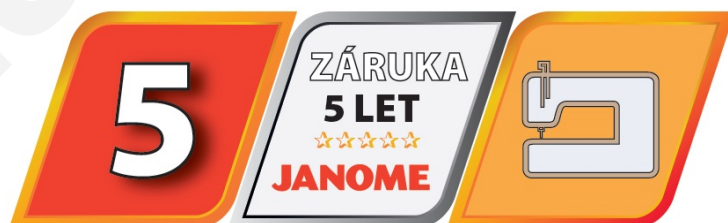
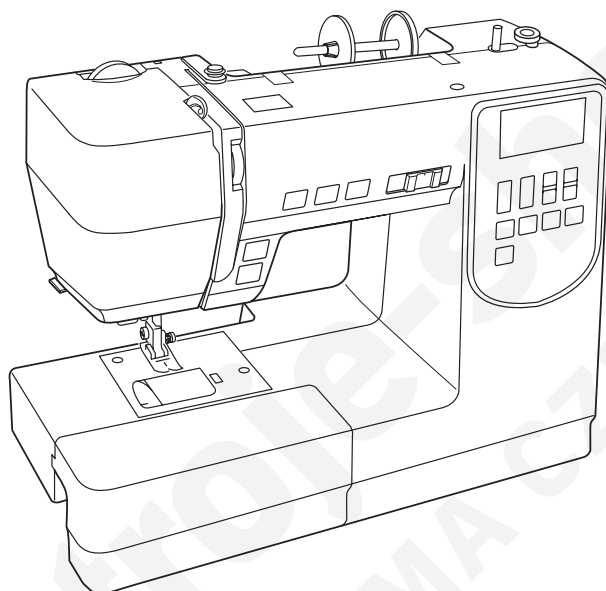


Návod k obsluze Janome DC6100



Prodloužená Janome záruka 5 let dle podmínek www.janomeclub.cz

DŮLEŽITÉ BEZPEČNOSTNÍ INSTRUKCE

Při používání elektrických zařízení je třeba vždy dbát základních bezpečnostních instrukcí, včetně těchto následujících:

Tento šicí stroj je navržen a vyroben pouze pro domácí použití.

Před použitím šicího stroje čtěte pečlivě všechny instrukce.

NEBEZPEČÍ — Pro snížení rizika zásahu el. proudem:

1. Zařízení nesmí být ponecháno bez dozoru, pokud je zapnuto. Před čištěním a po došití vždy vypínejte zařízení a vytáhněte přívodní kabel ze zásuvky.

VAROVÁNÍ — Pro snížení rizika popálení, el. šoku, nebo zranění osob:

1. Nedovolte, aby bylo zařízení používáno jako hračka. Pokud je zařízení používáno dětmi nebo v jejich blízkosti, vždy je zapotřebí dozoru.
2. Používejte zařízení pouze pro účely, pro které bylo vyrobeno a v souladu s tímto manuálem. Používejte pouze originální příslušenství, které je doporučeno výrobcem a uvedeno v návodu.
3. Nikdy nepoužívejte zařízení, pokud je poškozen přívodní kabel, zástrčka, pokud nefunguje správně, bylo poškozeno, nebo polito vodou. Odnesete zařízení k prodejci, či nejbližšímu servisnímu místu na opravu.
4. Nikdy nepoužívejte stroj, pokud je některý z ventilačních otvorů blokován. Udržujte všechny ventilační otvory i pedál čisté.
5. Do žádného z otvorů nekládejte předměty.
6. Nepoužívejte venku.
7. Nepoužívejte zařízení v místech, kde dochází k vysoké kumulaci aerosolů (spreje) nebo v místech, kde dochází ke zpracování kyslíku.
8. Pro vypnutí, přepněte všechny vypínače do pozice ("O"), poté vytáhněte přívodní kabel ze zásuvky.
9. Při odpojování netahejte za kabel, uchopte zástrčku, nikoliv kabel.
10. Nepřibližujte prsty k pohyblivým částem stroje. Zvláštní péči věnujte k okolí jehly a/nebo ořezovému noži.
11. Vždy používejte správnou jehelní desku. Nesprávná jehelní deska může zapříčinit lámání jehel.
12. Nepoužívejte ohnuté jehly.
13. Netahejte ani nepostrkujte látku při šití. Může dojít k poškození jehly.
14. Vypněte stroj do pozice ("O") v případě, že provádíte jakékoliv úpravy v oblasti jehly, jako jsou navlékání nitě, výměna jehly, nasazování spodní cívky nebo výměna přítlačné patky a podobně.
15. Vždy vytáhněte přívodní kabel ze zásuvky, pokud provádíte sundávání krytu, mazání nebo jiné úpravy popsané v tomto manuálu.

USCHOVEJTE TYTO INSTRUKCE

Pouze pro Evropu:

Toto zařízení mohou používat děti od 8 let a výše a osoby se sníženými fyzickými či psychickými schopnostmi nebo nedostatkem zkušeností pouze s dohledem, nebo v případě, že chápou jak zařízení bezpečně používat a s tím i možná rizika. Děti nesmějí zařízení používat jako hračku. Čištění a údržba stroje by neměly být prováděny dětmi bez dozoru.

Mimo Evropu (s výjimkou U.S.A a Kanady):

Toto zařízení není určeno k použití osobám se sníženými fyzickými či psychickými schopnostmi, nebo nedostatkem zkušeností a znalostí (včetně dětí). V opačném případě je třeba dohledu osoby zodpovědné za jejich bezpečnost. Je třeba dohlížet i na děti, aby zařízení nepoužívaly jako hračku.



Je třeba si uvědomit, že toto zařízení je po skončení jeho používání třeba recyklovat v souladu se zákonem platným v zemi prodeje. V případě pochyb kontaktujte prodejce. (Pouze Evropská Unie)

OBSAH

NÁZVY ČÁSTÍ

Názvy částí	3
Standardní příslušenství	4
Velký přídavný stolek	5
Tabulka stehů	5

PŘÍPRAVA K ŠITÍ

Zapojení do elektrické sítě	6
Před prvním použitím šicího stroje	6
Operační pokyny:	6
Ovládání rychlosti šití	7
Stolek	7
Šití na volném ramenu	7
Operační tlačítka stroje	8
LCD Displej	9
Funkční tlačítka	9
Výběr vzoru stehu	9
Přímý výběr vzoru	9
Tlačítko pro úpravu šířky stehu	9
Tlačítko pro úpravu délky stehu	9
Tlačítko paměťového odstřihu nití	9
Páčka pro zdvih a spouštění přítlačné patky	10
Výměna přítlačné patky	10
Odstranění a nasazení držáku patky	10
Kolečko pro nastavení přítlačku patky	10
Upravení napětí horní nitě	11-12
Spouštění a zdvih spodního podavače	13
Nastavení polohy jehly při zastavení	13
Výměna jehel	14
Nasazení špulek nití	15
Navíjení cívek	15-17
Navlékání horní nitě	18
Navlékač jehly	19
Navlečení spodní nitě	20

ZÁKLADNÍ ŠITÍ

Šití rovným stehem	21
Automatický odstřih nití	21
Změna směru šití	22
Šití od hrany silných materiálů	22
Použití švových vodičů	22
Šití hranatého rohu	22
Upravení polohy jehly po došití	23
Upravení délky stehu	23
Lock-a-matic steh	24
Zajišťovací steh	24
Trojité strečový steh	24
Strečový steh	25
Sedlový steh	25
Zigzag steh	26
Obrubování zigzag stehem	27
Několikanásobný zigzag steh	27
Overlockový steh	27
Steh na úplety	28
Dvojitý overlockový steh	28
Šití pružných látek	28
Knoflíkové dírky	29
Čtverhranná knoflíková dírka	30-32
Použití stabilizační destičky	33
Knoflíkové dírky s oblým koncem a na jemné látky	34
Klíčová knoflíková dírka	34
Strečová a tradiční knoflíková dírka	34
Kordová knoflíková dírka	35
Výpustková knoflíková dírka	36-37
Látací stehy	38

Ryglování	39
Očko	40
Šití zipů	41-43
Slepé lemování	44
Šití knoflíků	45
Řasení	45

DEKORATIVNÍ STEHY

Patchwork	46
Lasturový steh	46
Aplikace	47
Sámky	47
Třepeň	48
Dvojitě třepeň	48
Křížkový steh	49
Fagotový steh	49
Francouzské uzlíky	49
Obloučkový steh	50
Nabírání	50
Prošívání	51
Svorkové stehy	51
Saténové stehy	51
Dekoratívni stehy	52
Upravení nevzhledných stehů	52

PÉČE O ŠICÍ STROJ

Čištění dráhy chapače a spodního podavače	53
Vložení cívkového pouzdra	53
Problémy a varovné signály	54
Řešení problémů	55
Tabulka stehů	56

NÁZVY ČÁSTÍ

Názvy částí

- ① Vodič horní nitě
- ② Napínač pro navíjení cívky
- ③ Držák špulek (velký)
- ④ Kolíček na špulku
- ⑤ Otvor pro přídatný kolíček
- ⑥ Navíjecí hřídel cívek
- ⑦ Zarážka navíječe cívek
- ⑧ LCD displej
- ⑨ Funkční tlačítka
- ⑩ Posuvný ovladač rychlosti šití
- ⑪ Tlačítko automatického odstříhu
- ⑫ Tlačítko jehla nahoře/dole
- ⑬ Auto-lock tlačítko
- ⑭ Tlačítko zpětného chodu
- ⑮ Start/stop tlačítko
- ⑯ Stolek (box na příslušenství)
- ⑰ Boční ořez nití
- ⑱ Čelní kryt
- ⑲ Kolečko pro nastavení napětí
- ⑳ Kolečko nastavení přitlaku patky
- ㉑ Posuvná páčka horní nitě
- ㉒ Spodní vodič nitě
- ㉓ Šroubek jehelní svorky
- ㉔ Jehla
- ㉕ Přítlačná patka
- ㉖ Tlačítko pro uvolnění krytu cívky
- ㉗ Kryt cívky
- ㉘ Ořez nití
- ㉙ Jehelní deska
- ㉚ Spodní podavač
- ㉛ Držák patky
- ㉜ Šroub
- ㉝ Páčka
- ㉞ Páčka na knoflíkové dírky
- ㉟ Navlékač nitě
- ㊱ Držadlo
- ㊲ Otvor pro nasazení tabulky stehů
- ㊳ Volné rameno
- ㊴ Páčka pro spuštění podavače
- ㊵ Páčka pro zdvih přítlačné patky
- ㊶ Zásuvka stroje
- ㊷ Jack pedálu
- ㊸ Hlavní vypínač
- ㊹ Ventilací otvory
- ㊺ Ruční kolo
- ㊻ Kolečko pro vyrovnání napětí nití

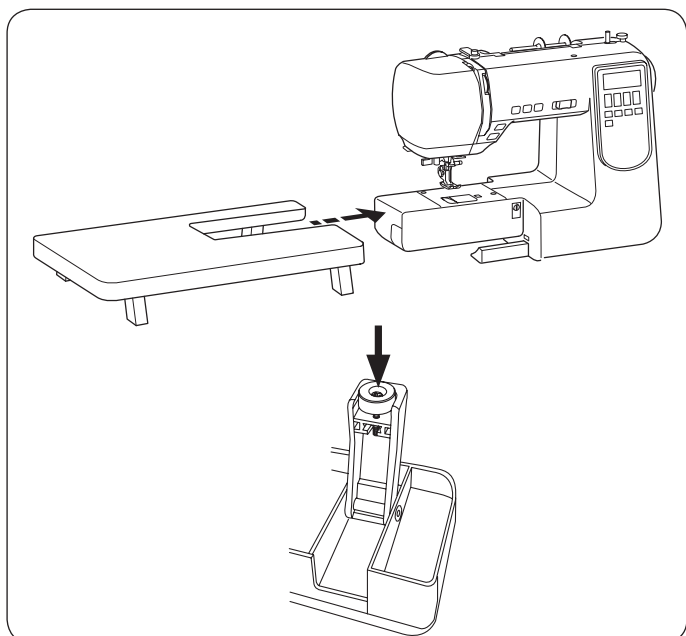
POZNÁMKA:

Při přenášení stroje, uchopte držadlo, zatímco přidržujete šicí stroj zespodu druhou rukou.

Standardní příslušenství

- ① Zigzag patka: A (nasazena na stroji)
- ② Zipová patka: E
- ③ Patka pro saténový steh: F
- ④ Patka pro automatickou knofl. díрку: R
- ⑤ Stabilizační destička
- ⑥ Držák stabilizační destičky
- ⑦ Patka pro slepý lem: G
- ⑧ Overlocková patka: C
- ⑨ 1/4" patka: O
- ⑩ Držák špulek (x2) (velký) (1 nasazen na stroji)
- ⑪ Držák špulek (x2) (malý)
- ⑫ Příkladný kolíček na špulku
- ⑬ Cívky (x4) (1 ve stroji)
- ⑭ Sada jehel
- ⑮ Páráček
- ⑯ Kartáček pro odstranění nečistot
- ⑰ Šroubovák
- ⑱ Tabulka stehů
- ⑲ Návod k obsluze
- ⑳ Instruktažní DVD
- ㉑ Tvrdý kryt
- ㉒ Velký přídatný stolek
- ㉓ Pedál
- ㉔ Přívodní kabel*

*Kabel nemusí odpovídat obrázku.



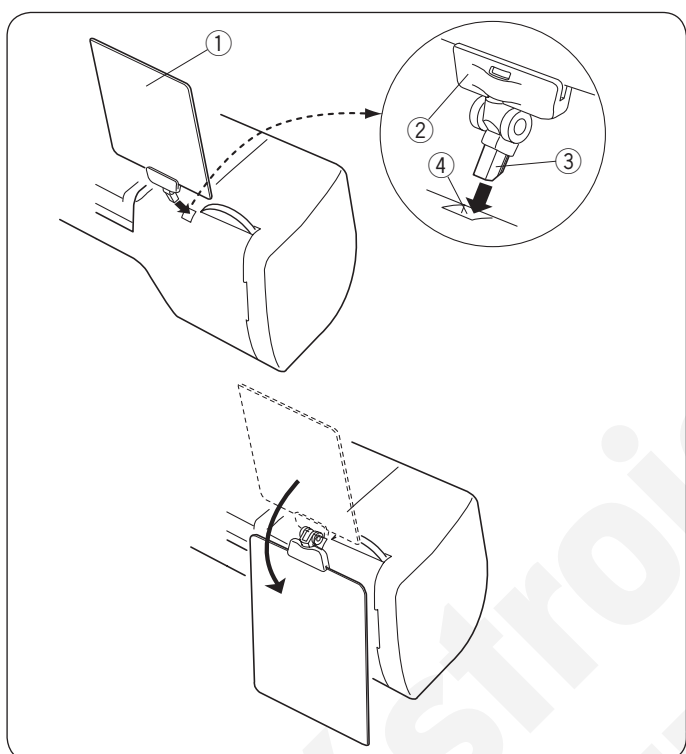
Velký přídavný stolek

Nasazení stolku

Vytáhněte stolek z volného ramena.
 Vyklopte nožky velkého přídavného stolku.
 Přidržte stolek oběma rukama a opatrně jej nasuňte na stroj ve směru šipek.

Upravení výšky stolku

Otáčejte šroubky na nožkách stolku pomocí šroubováku.



Tabulka stehů

Nasadte tabulku stehů do držáku na stroji, pak vložte kolíček do otvoru pro tabulku stehů, viz obrázek.

- ① Tabulka stehů
- ② Držák tabulky
- ③ Kolíček
- ④ Otvor pro tabulku stehů

Pokud tabulku nepoužíváte, je možné ji sklopit směrem dozadu, viz obrázek.

PŘÍPRAVA K ŠITÍ

Zapojení do elektrické sítě

Použití pedálu

Vypněte hlavní vypínač.

Vložte jack pedálu do zásuvky ve stroji.

Vložte zástrčku přívodního kabelu do zásuvky ve stroji.

Vložte zástrčku přívodního kabelu do zásuvky ve zdi.

Zapněte hlavní vypínač.

- ① Hlavní vypínač
- ② Jack pedálu
- ③ Zástrčka na jack
- ④ Zástrčka do stroje
- ⑤ Zásuvka stroje
- ⑥ Přívodní kabel - zástrčka
- ⑦ Zásuvka ve zdi

Ikonka pedálu se objeví, jakmile připojíte pedál ke stroji.

- ⑧ Ikonka pedálu

! VAROVÁNÍ:

Při šití vždy sledujte šicí oblast a nedotýkejte se žádných pohyblivých částí stroje, jakou jsou: posuvná páčka horní nitě, ruční kolo nebo jehla. Vždy vypněte hlavní vypínač stroj a vytáhněte přívodní kabel ze zásuvky pokud:

- ponecháváte stroj bez dozoru.
- nasazujete či odstraňujete části stroje.
- čistíte stroje.

Nepokládejte nic na pedál.

Před prvním použitím šicího stroje

Předtím, než použijete šicí stroj poprvé, umístěte zkušební kousek látky pod patku a nechte stroj šít bez nitě několik minu. Otřete případný olej, který se může objevit.

Použití tlačítka start/stop

Vypněte hlavní vypínač.

Vložte zástrčku kabelu do zásuvky ve stroji.

Vložte zástrčku přívodního kabelu do zásuvky ve zdi.

Zapněte hlavní vypínač.

- ① Hlavní vypínač
- ② Zástrčka do stroje
- ③ Zásuvka stroje
- ④ Zástrčka přívodního kabelu
- ⑤ Zásuvka ve zdi
- ⑥ Start/Stop tlačítko

POZNÁMKA:

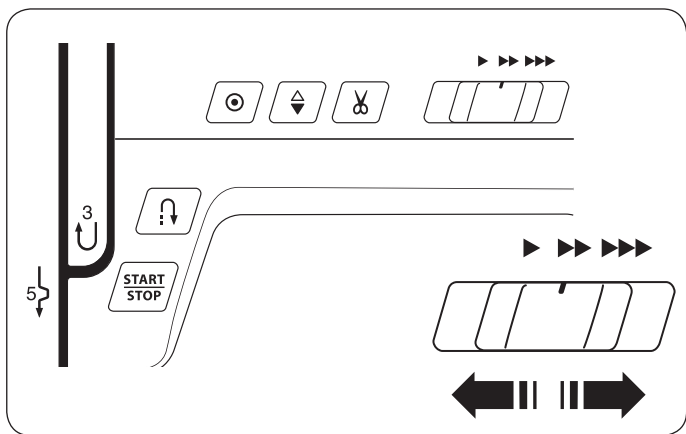
Tlačítko start/stop nefunguje, pokud je připojen pedál.

Operační pokyny:

Symbol "O" na hlavním vypínači znamená vypnuto. Pedál model 21371 nebo YC-485EC-1 se používá s tímto typem šicího stroje.

Pro U.S.A a Kanadu:

Pro zařízení s polarizovanou zástrčkou: Pro snížení rizika zasažení elektrickým proudem je možné zástrčku zasunout do zásuvky ve zdi pouze jedním způsobem.



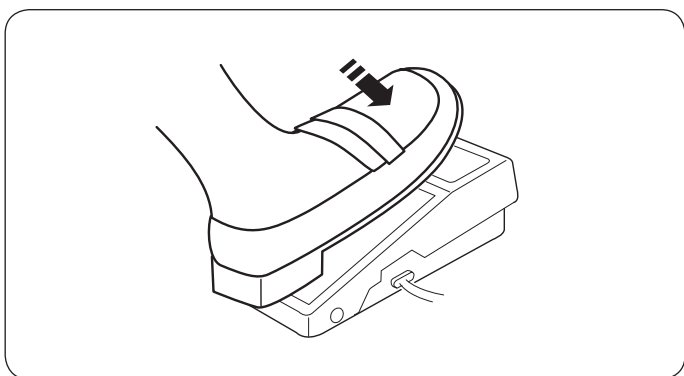
Ovládání rychlosti šití

Posuvný ovladač rychlosti šití

Rychlost šití lze nastavit pomocí posuvného ovladače dle vašich šicích potřeb.

Pro zvýšení rychlosti šití posuňte ovladač směrem vpravo.

Pro snížení rychlosti šití posuňte ovladač směrem vlevo.



Pedál

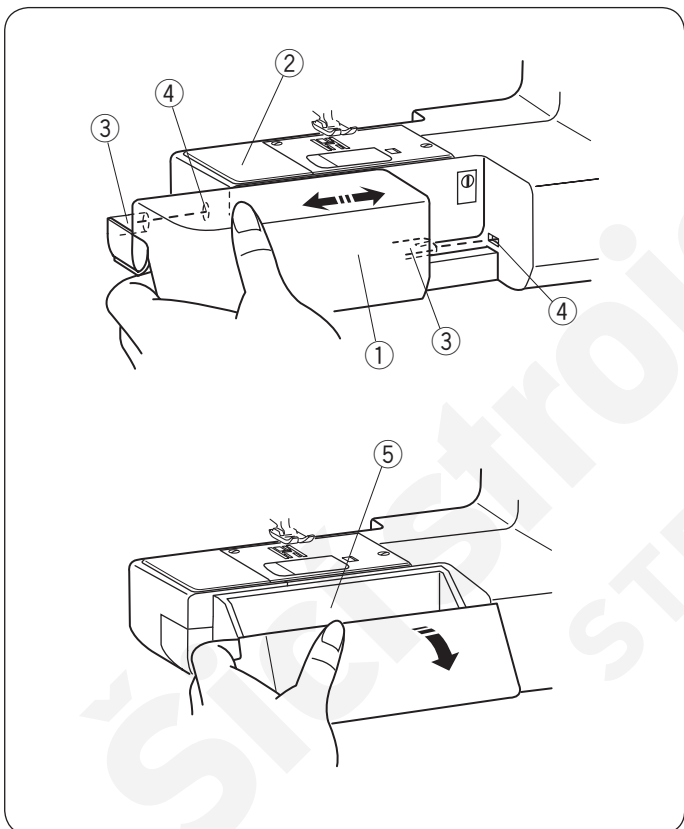
Sešlápněte pedál pro spuštění stroje.

Čím více pedál sešlápnete, tím rychleji bude stroj šít.

Maximální rychlost šití lze ovládat pomocí posuvného ovladače rychlosti šití.

POZNÁMKA:

Když se pokusíte spustit stroj se zdviženou přítlačnou patkou, zabliká ikonka přítlačné patky a stroj se nespustí. Spusťte přítlačnou patku a sešlápněte pedál.



Stolek - box na příslušenství

Stolek poskytuje prostor navíc při šití a lze jej odstranit pro šití na volném ramenu.

Odstranění stolku

Vytáhněte stolek ze stroje, viz obrázek.

- ① Stolek

Nasazení stolku

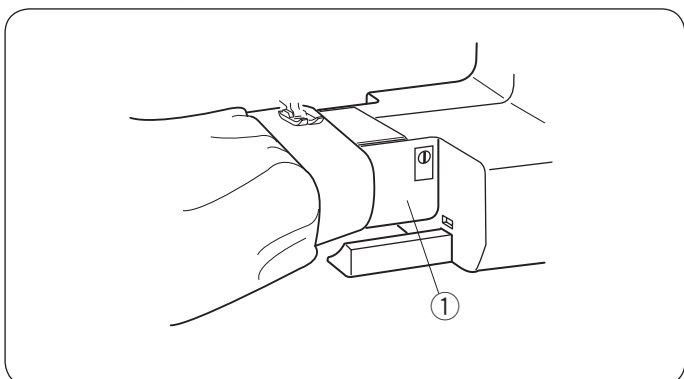
Nasuňte stolek podél volného ramena a nacvakněte jej na stroj, viz obrázek, tak, aby vodič zapadl do otvoru.

- ② Volné rameno
- ③ Vodič
- ④ Otvor

Uchovávání příslušenství

Příslušenství se uchovává uvnitř stolku. Vyklopte kryt směrem k sobě, viz obrázek.

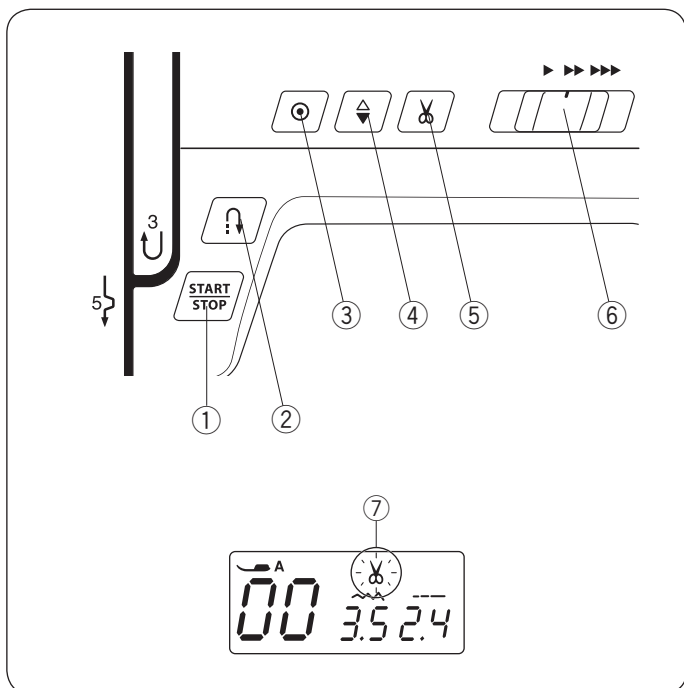
- ⑤ Uchovávání příslušenství



Šití na volném ramenu

Volné rameno se používá pro šití trubkovitých oděvů a pro látání kolen či loktů.

- ① Volné rameno



Operační tlačítka stroje

① Start/Stop tlačítko

Stiskněte toto tlačítko pro spuštění či zastavení stroje. Po několika prvních stehů bude stroj šít pomalu a pak se rozjede na rychlost nastavenou na posuvném ovladači nastavení rychlosti šití. Stroj bude šít pomalu, pokud stisknete a přidržujete tlačítko.

POZNÁMKA:

- Tlačítko start/stop nelze použít, pokud je připojen do stroje pedál.
- Stroj nebude šít a rozsvítí se ikonka přítlačné patky, pokud spustíte stroj a přítlačná patka je zdvižena. Spusťte přítlačnou patku a stiskněte tlačítko start/stop.

② Tlačítko zpětného chodu





- Pokud je zvolen vzor 00 , 03 , 06 , 07 , 08  nebo 55 :

Stroj bude šít ve zpětném chodu, dokud budete přidržovat tlačítko. Pro zastavení šití ve zpětném režimu uvolněte tlačítko. Pokud je stroj zastaven a pedál odpojen, bude stroj šít ve zpětném režimu pomalu, dokud budete tlačítko držet. Uvolněte tlačítko pro zastavení stroje.


- Pokud jsou zvoleny jakékoliv jiné stehy

Pokud stisknete tlačítko zpětného chodu a jsou zvoleny jakékoliv jiné stehy, stroj ihned ušije zapošivací stehy a automaticky se zastaví.

POZNÁMKA:

Určité funkce tlačítka zpětného chodu budou k dispozici, když vyberete vzor 01 , 02 , 25  nebo 26 . Viz strany 24, 38 a 39 pro další instrukce.

③ Auto-lock tlačítko

- Pokud je zvolen vzor 00 , 03 , 06 , 07 , 08  nebo 55 :

Stiskněte tlačítko auto-lock pro okamžité ušití zapošivacích stehů. Stroj se automaticky zastaví.

- Pokud jsou zvoleny jakékoliv jiné stehy:

Stiskněte tlačítko auto-lock pro ušití zapošivacích stehů na konci aktuálního vzoru. Stroj se poté automaticky zastaví.

④ Tlačítko jehla nahoře/dole

Stiskněte tlačítko jehla nahoře/dole pro zdvih či spuštění jehly do látky.

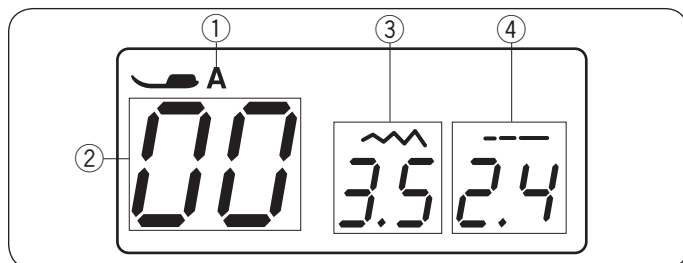
⑤ Tlačítko automatického odstříhu

Stiskněte tlačítko automatického odstříhu po dokončení šití.

Rozsvítí se ikonka odstříhu nití ⑦ zatímco stroj odstřihává nitě.

⑥ Posuvný ovladač rychlosti šití

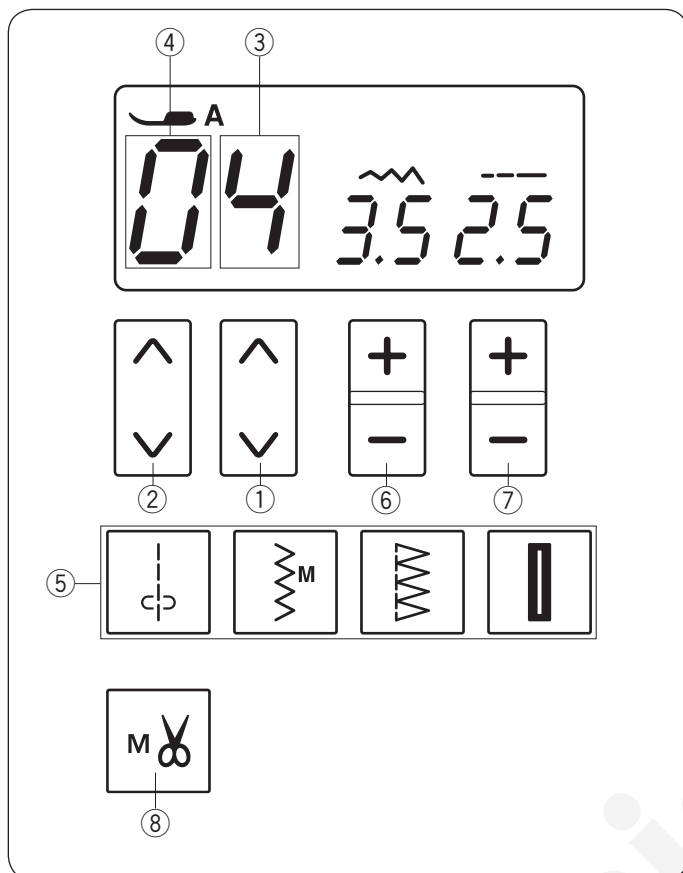
Maximální rychlost šití lze nastavit pomocí posuvného ovladače rychlosti šití. Viz strana 7.



LCD Displej

Když je stroj zapnutý, LCD displej zobrazuje následující informace.

- ① Identifikační písmeno doporučené patky
- ② Číslo vzoru stehu
- ③ Šířka stehu
- ④ Délka stehu



Funkční tlačítka

Výběr vzoru stehu

Pro výběr požadovaného vzoru stehu, použijte šipky (① a ②) dokud se nezobrazí číslo požadovaného stehu.

Ke změně první číslice ③ čísla vzoru stehu, použijte šipky ① pod první číslicí čísla vzoru.

Ke změně druhé číslice ④ čísla vzoru stehu, použijte šipky ② pod druhou číslicí čísla vzoru.

- ① Šipky (první číslice)
- ② Šipky (druhá číslice)
- ③ První číslice
- ④ Druhá číslice

Přímý výběr vzoru

Můžete vybrat vzory stehu 00, 06, 09 a 18 přímo stisknutím odpovídajícího tlačítka přímého výběru vzoru ⑤.

Značka stehu každého vzoru je zobrazena na každém tlačítku.

Tlačítko pro úpravu šířky stehu

Stiskněte “+” nebo “-” ⑥ ke změně šířky stehu nebo pozice jehly, v závislosti na vybraném vzoru.

Viz strana 23, 26 a 32.

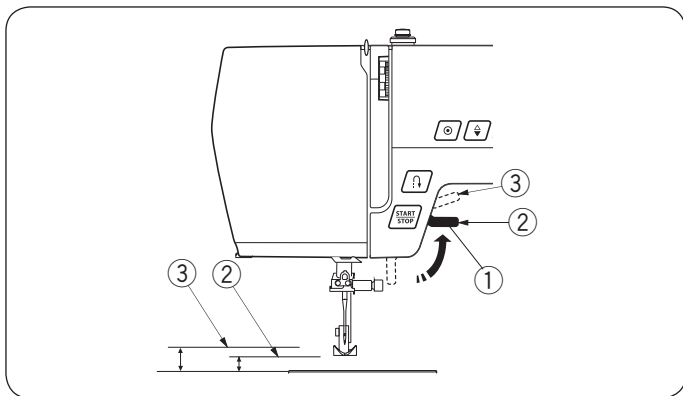
Tlačítko pro úpravu délky stehu

Stiskněte “+” nebo “-” ⑦ ke změně délky vybraného vzoru. Tímto tlačítkem také můžete upravit hustotu knoflíkové dírky, nepravidelnost látání a tvaru očka.

Viz strana 23, 26 a 32.

Tlačítko paměťového odstřihu nití

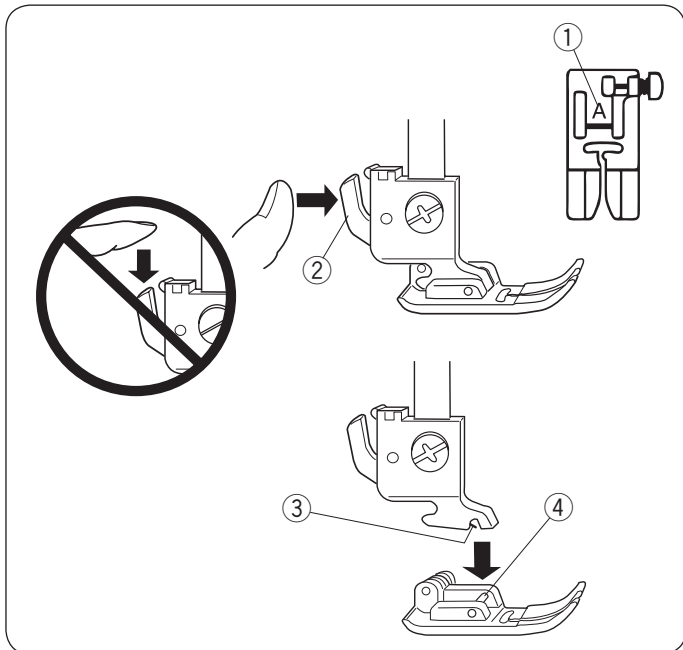
Pro odstříhnutí nití automaticky po ušití zajišťovacích stehů, stiskněte tlačítko paměťového odstřihu nití ⑧ (Viz strana 21).



Páčka pro zdvih a spuštění přítlačné patky

Páčka slouží pro zdvih a spuštění přítlačné patky. Přítlačnou patku lze zdvihnout o 1/4" (0.7 cm) výše, než je běžná zdvižená pozice patky pro snadnou výměnu patky či umístění silnější látky pod patku.

- ① Páčka pro zdvih patky
- ② Běžná pozice nahoře
- ③ Extra vysoká pozice



Výměna přítlačné patky

⚠ UPOZORNĚNÍ:

Před výměnou přítlačné patky vypněte hlavní vypínač stroje. Vždy použijte správnou patku pro zvolený vzor. Nesprávná patka může zapříčinit zlomení jehly. Každá patka má označení písmenem.

- ① Identifikační písmeno na patce

Odstranění přítlačné patky

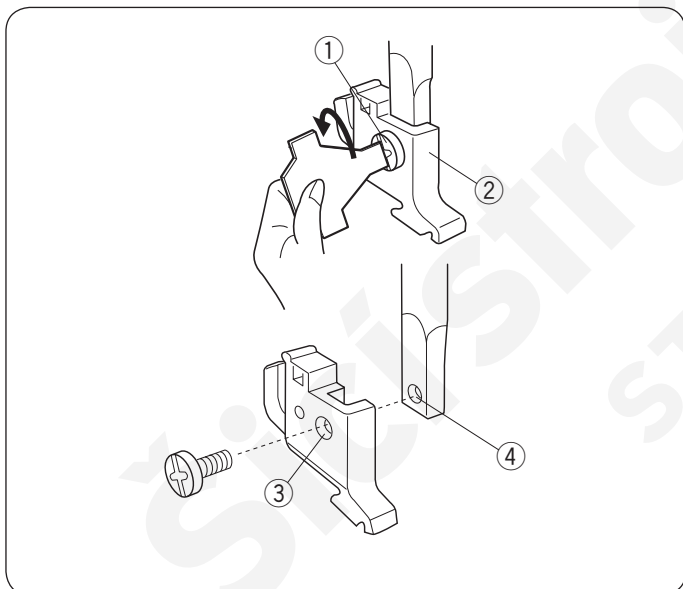
Zdvihněte jehlu do nejvyšší polohy otočením ručního kola po směru hodinových ručiček. Zdvihněte patku a stiskněte páčku na zadní straně držáku patky, viz obrázek.

- ② Páčka

Nasazení přítlačné patky

Umístěte zvolenou patku tak, aby hřídelka na patce ležela přesně pod drážkou v držáku patky. Spusťte přítlačnou tyč pro zajištění patky na místo.

- ③ Drážka
- ④ Hřídelka



Odstranění a nasazení držáku patky

⚠ UPOZORNĚNÍ:

Před výměnou přítlačné patky vypněte hlavní vypínač stroje.

Odstranění držáku patky

Odstraňte šroubek držáku patky pomocí šroubováku.

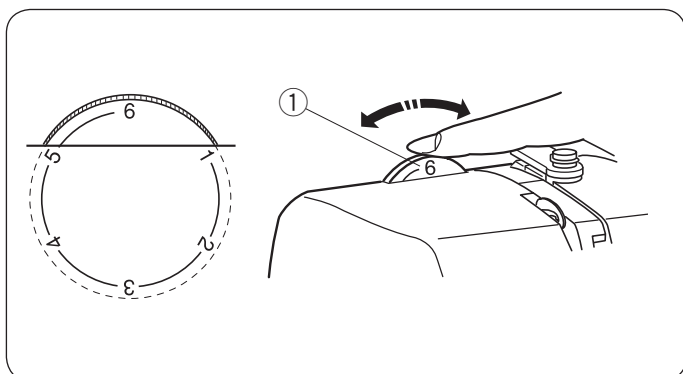
Nasazení držáku patky

Přiložte držák k přítlačné tyči tak, aby otvor v držáku byl souběžně s otvorem v přítlačné tyči.

Nasadte šroubek, viz obrázek.

Utáhněte šroubek ve směru hodinových ručiček pomocí šroubováku.

- ① Šroubek
- ② Držák patky
- ③ Přítlačná tyč
- ④ Otvor v držáku



Kolečko pro nastavení přítlaku patky

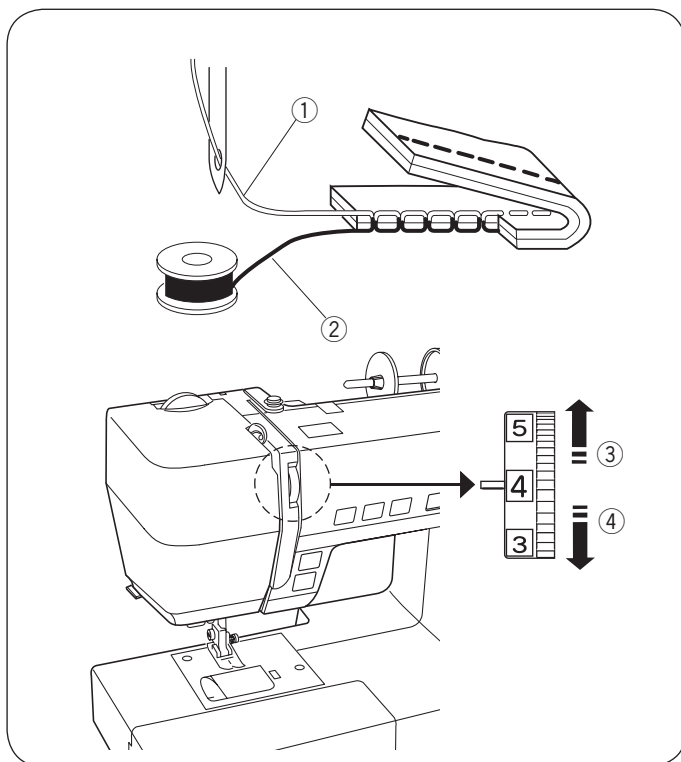
Přítlak patky lze nastavit pomocí kolečka pro nastavení přítlaku patky.

Nastavte přítlak v rozmezí "3" až "6" pro běžné látky.

Nastavte přítlak v rozmezí "1" až "3" pro jemné látky a šití aplikací.

Nastavte přítlak v rozmezí "5" až "6" pro těžké materiály.

- ① Kolečko pro nastavení přítlaku patky



Upravení napětí horní nitě

Vyrovnané napětí rovného stehu

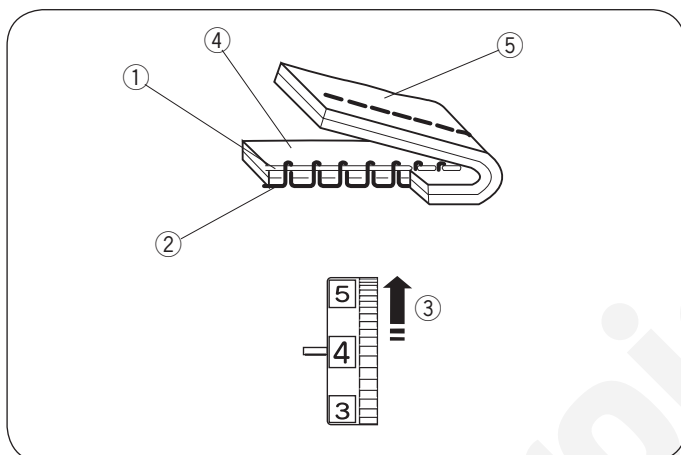
U ideálního rovného stehu se obě nitě provazují mezi dvěma vrstvami látky, viz obrázek (zvětšeno pro zobrazení detailu). Pokud se podíváte na stehy na rubové i lícové straně, jsou vyrovnané a pravidelné.

- ① Horní nit
- ② Spodní nit
- ③ Pro uvolnění
- ④ Pro utažení

Jakmile nastavujete napětí nitě, čím vyšší číslo nastavíte, tím vyšší bude napětí horní nitě.

Výsledky závisí na:

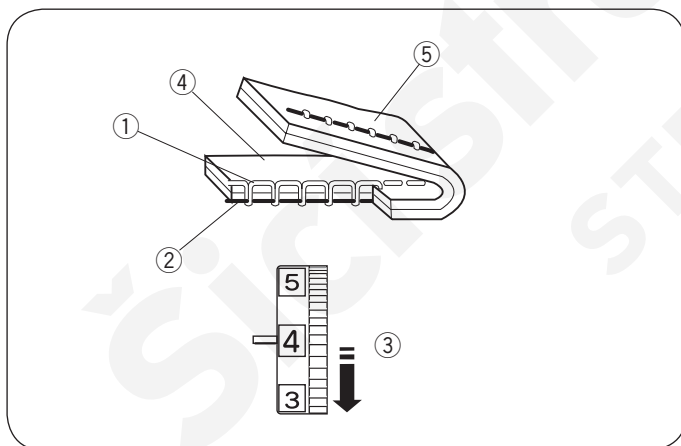
- síle a struktuře látky
- počtu vrstev
- druhu stehu



Příliš vysoké napětí

Jakmile je spodní nit viditelná na lícové straně látky a stehy vypadají hrboilatě, je napětí příliš vysoké. Otočte kolečkem na nižší číslo pro uvolnění napětí horní nitě.

- ① Horní nit
- ② Spodní nit
- ③ Uvolnění napětí
- ④ Lícová (horní) strana látky
- ⑤ Rubová (spodní) strana látky



Příliš nízké napětí

Horní nit je viditelná na rubové straně látky a stehy vypadají hrboilatě, napětí je příliš nízké. Otočte kolečkem na vyšší číslo pro zvýšení napětí horní nitě.

- ① Horní nit
- ② Spodní nit
- ③ Zvýšení napětí
- ④ Lícová (horní) strana látky
- ⑤ Rubová (spodní) strana látky

Zigzag steh

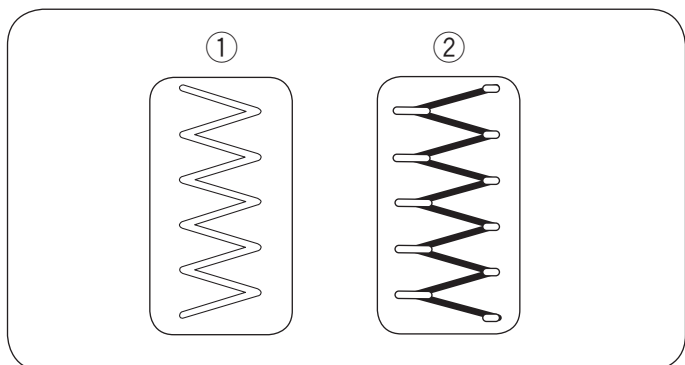
Při ideálním zigzag stehu se spodní nit neobjevuje na horní (lícové) straně látky a horní nit je lehce viditelná na spodní (rubové) straně látky. Pro správný vzhled zigzag stehu - viz obrázky.

Pro docílení ideálního zigzagu nastavte napětí podle potřeby.

Vyrovnané napětí

Minimalizuje viditelnost horní nitě na spodní (rubové) straně látky, aniž by došlo k výraznému krčení nebo viditelnosti spodní nitě na lícové (horní) straně látky. Výsledek se může lišit v závislosti na šitém materiálu, použitých nití a podmínkách šití.

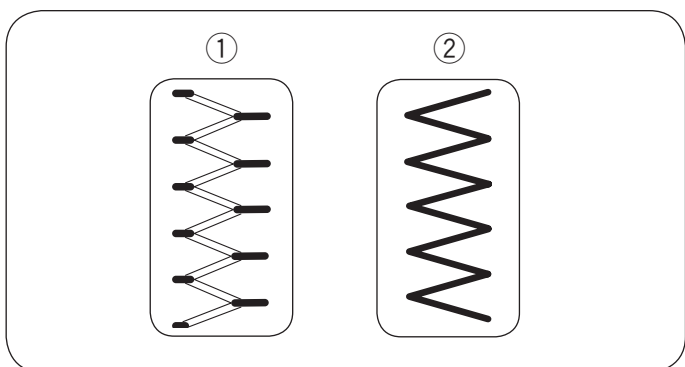
- ① Lícová (horní) strana látky
- ② Rubová (spodní) strana látky



Napětí je příliš vysoké

Na lícové straně látky jsou rohy zigzag stehů staženy k sobě, viz obrázek.

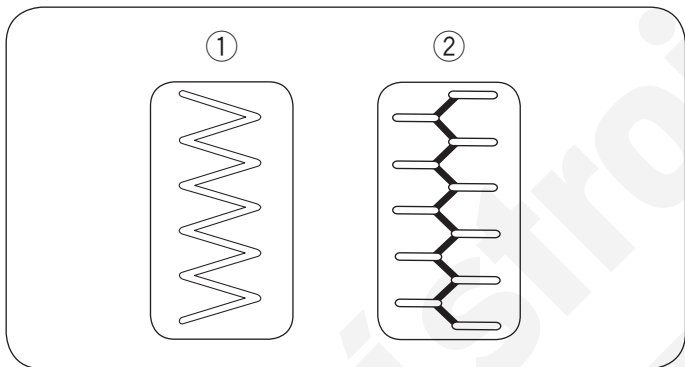
- ① Lícová (horní) strana látky
- ② Rubová (spodní) strana látky

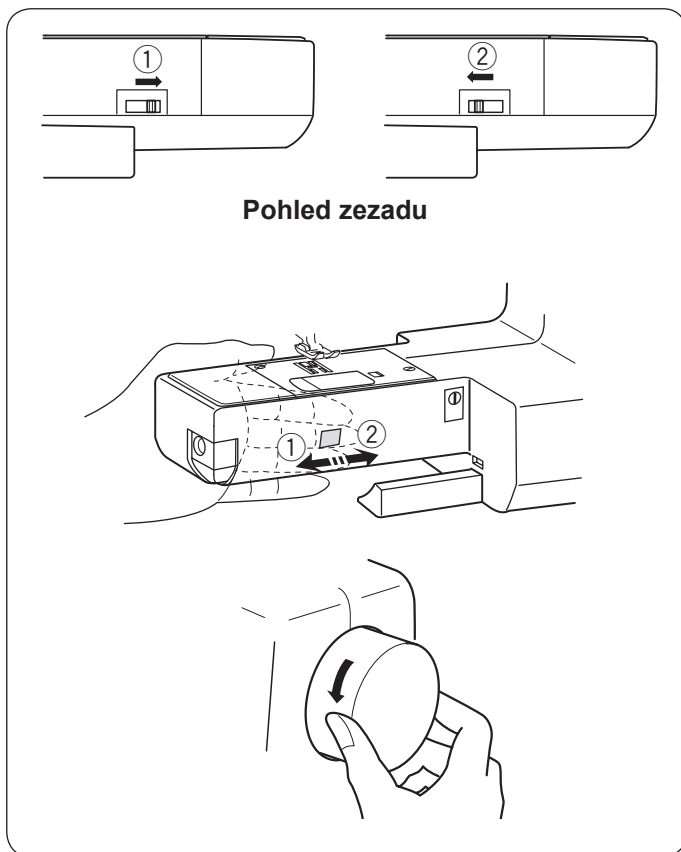


Napětí je příliš nízké

Zigzag stehy jsou stažené na rubové straně látky, viz obrázek.

- ① Lícová (horní) strana látky
- ② Rubová (spodní) strana látky





Spouštění a zdvih spodního podavače

Páčka pro spouštění podavače je umístěna pod volným ramenem na zadní straně stroje, viz obrázek.

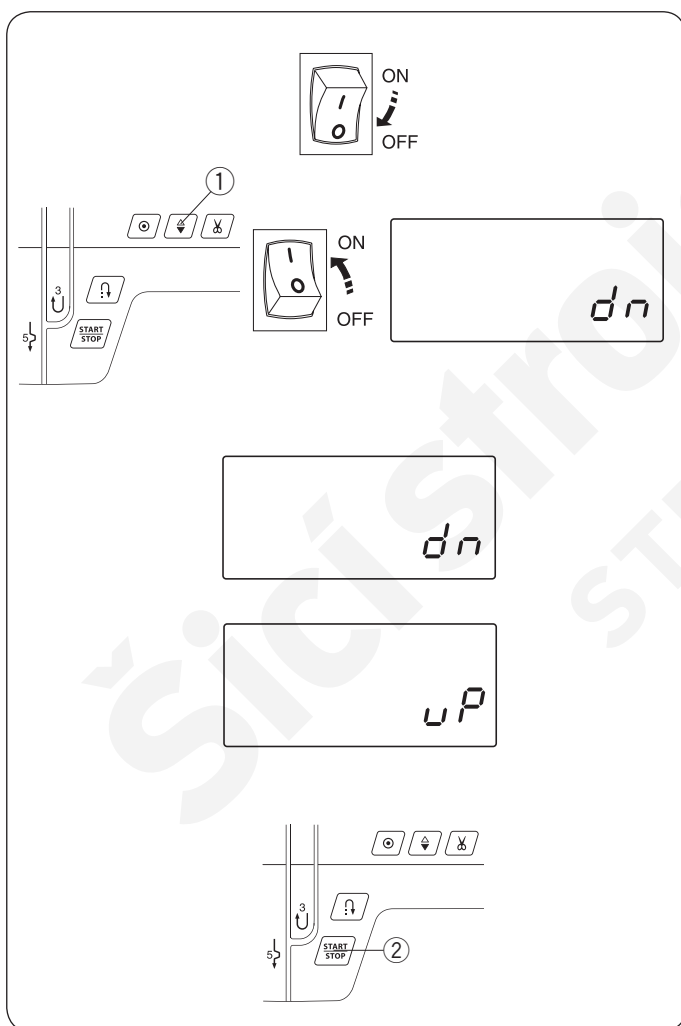
Pro spuštění podavače stiskněte páčku ve směru šipky ①.

Pro zdvih podavače stiskněte páčku ve směru šipky ②, viz obrázek a otočte ručním kolem směrem k sobě.

Pro běžné šití musí být spodní podavač aktivován.

POZNÁMKA:

Při spuštění podavače nastavte hodnotu délky stehu na minimum.



Nastavení polohy jehly při zastavení

Polohu jehly při zastavení stroje lze nastavit a to horní či dolní polohu (jehla v látce).

Pro vstup do módu nastavení polohy jehly vypněte hlavní vypínač. Stiskněte a přidržte tlačítko jehla nahoře/dole ① a zapněte hlavní vypínač stroje. Přidržujte tlačítko jehla nahoře/dole, dokud se na obrazovce objeví ikonka nastavení polohy jehly, viz obrázek.

Přednastavená hodnota je dole a na obrazovce se objeví ikona "dn".

Stiskněte tlačítko jehla nahoře/dole ①. Ikonka "uP" se objeví na obrazovce a je nastavena poloha jehly při zastavení "nahore".

Stiskněte tlačítko start/stop ② pro použití nastavení.

Výměna jehel

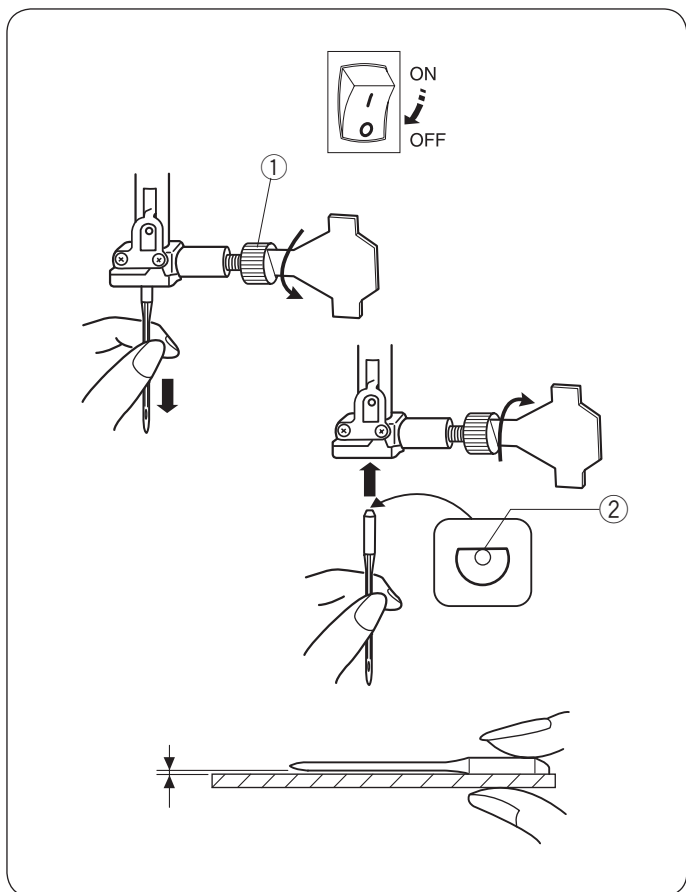
! UPOZORNĚNÍ:

Při výměně jehly vždy vypněte hlavní vypínač stroje. Zdvihněte jehlu do nejvyšší polohy otočením ručního kola proti směru hodinových ručiček a spusťte přítlačnou patku.

Uvolněte šroubek na jehelní svorce otočením proti směru hodinových ručiček. Odstraňte jehlu ze svorky. Vložte novou jehlu do svorky plochou stranou směrem dozadu. Při vkládání jehly do svorky ji zasuňte co nejdál. Utáhněte pevně šroubek jehelní svorky.

- ① Šroubek jehelní svorky
- ② Plochá strana

Pro zjištění stavu jehly ji položte plochou stranou na rovný povrch (jehelní deska, sklo, atd). Mezera mezi jehlou a povrchem by měla být rovnoměrná. Nikdy nepoužívejte tupé či ohnuté jehly. Poškozená jehla může zapříčinit trvalé poškození látky, zvláště jemné látky jako je úplet, hedvábí apod.



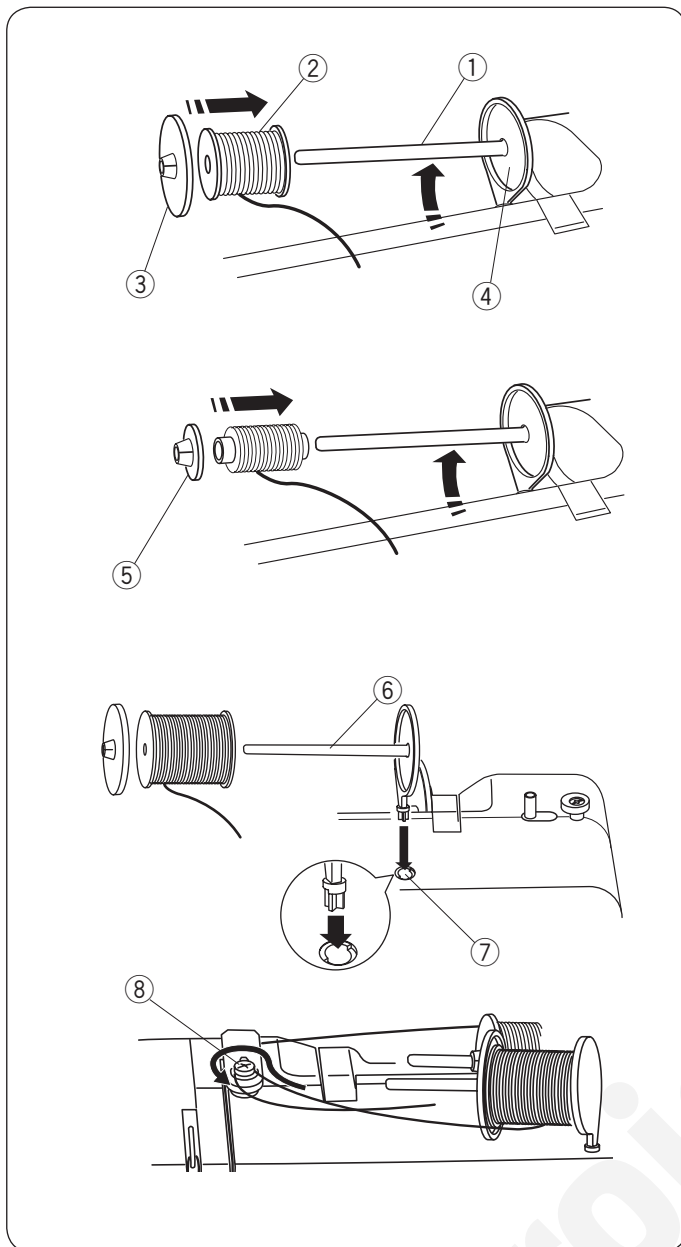
Látka	Nit	Jehla
Lehká Žoržet Trikot Organza Krep	Hedvábí #80-100 Bavlna #80-100 Syntetika #80-100	#9/65-11/75 Jehla s modrým hrotem
Střední Lůžkoviny Jersey Ubrusovina Fleece	Hedvábí #50 Bavlna #50-80 Syntetika #50-80	#11/75-14/90
Těžká Denim Tvíd Oblekovka Quilting	Hedvábí #30-50 Bavlna #40-50 Syntetika #40-50	#14/90-16/100

POZNÁMKA:

1x jehla s modrým hrotem (#11/75), 2x jehla #11/75 a 2x jehla #14/90 jsou součástí sady jehel (součást č. 540401026).

Výběr jehel a nití

- Pro běžné šití použijte jehly s označením 11/75 nebo 14/90.
- Jemná nit a jehla by měla být použita na šití lehkých materiálů, aby nedošlo k jejich poškození.
- Těžké látky vyžadují silnější jehly, aby jehla snadněji prošla látkou a nedošlo k třepení nitě.
- Jehlu vždy vyzkoušejte na zkušební kousek látky, kterou se chystáte šít.
- Všeobecně platí, že je třeba použít stejnou nit pro horní i spodní nit.
- Při šití strečových látek, velmi jemných látek a syntetických látek použijte jehlu s modrým hrotem, která efektivně předchází vynechávání stehů.



Nasazení špulky nití

Horizontální kolíček na špulku

Zdvihněte kolíček na špulku. Umístěte špulku na kolíček. Nasadte velký držák špulky a pevně jej přitlačte na špulku tak, aby špulka byla pevně přitlačena k podpůrnému talířku.

- ① Kolíček na špulku
- ② Špulka
- ③ Velký držák špulky
- ④ Talířek

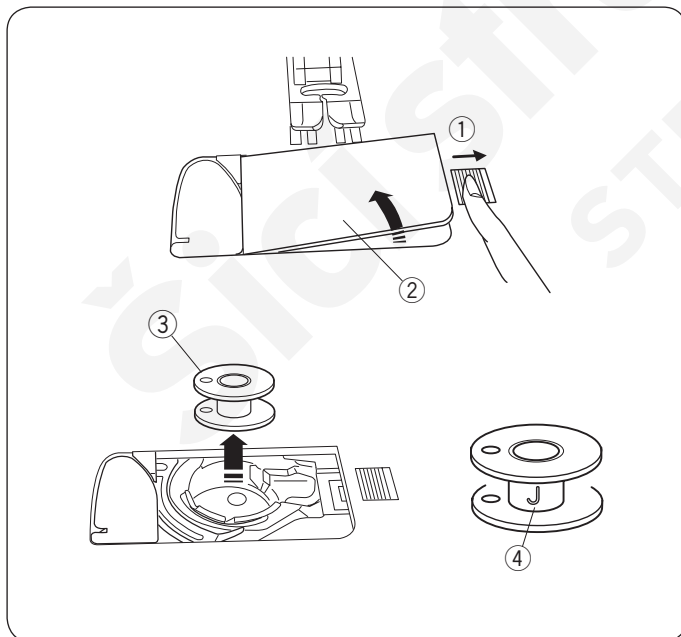
Malý držák špulky se používá pro menší náviny nití.

- ⑤ Malý držák špulky

Přídavný kolíček na špulku

Přídavný kolíček se používá při šití dvojehlou, nebo navíjení cívky, aniž by bylo třeba vyvléci horní nit. Zasuňte přídavný kolíček do otvoru, viz obrázek. Přídavný kolíček by měl směřovat k napínači pro navíjení cívky.

- ⑥ Přídavný kolíček na špulku
- ⑦ Otvor pro kolíček
- ⑧ Napínač pro navíjení cívky



Navíjení cívky

Vyjmutí cívky

Lehce posuňte tlačítko pro uvolnění krytu směrem vpravo a odstraňte kryt.

Vytáhněte cívku.

- ① Tlačítko pro uvolnění krytu
- ② Kryt cívky
- ③ Cívka

POZNÁMKA:

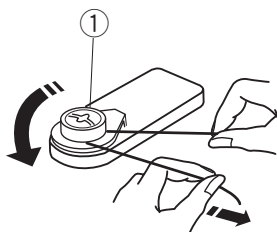
Vždy používejte plastové cívky Janome (označené "J" ④). Pokud používáte jiné cívky, například předvinuté papírové, může dojít k poškození stehů nebo poškození cívkového pouzdra.

Navíjení cívek

POZNÁMKA:

Pro navíjení cívek nastavte posuvné tlačítko pro ovládání rychlosti šití na maximální hodnotu.

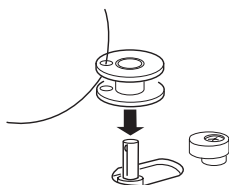
1



1 Vytáhněte nit ze špulky a vedte ji kolem napínače pro navíjení cívek.

① Napínač pro navíjení cívek

2 3



2 Vedte nit skrz otvor na cívce zevnitř ven.

3 Nasadte cívku na navíjecí hřídel.

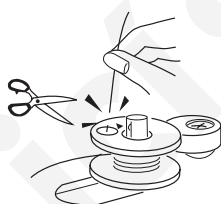
4



4 Zatlačte cívku na navíjecí hřídeli směrem doprava. Na LCD displeji se zobrazí ikonka cívky.

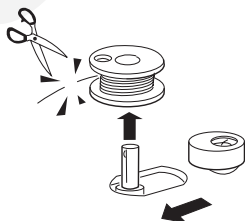
② Ikonka cívky

5



5 Spustte stroj, zatímco držíte konec niti v ruce. Po navinutí pár vrstev stroj zastavte a ustříhnete nit blízko otvoru v cívce.

6 7



6 Spustte stroj. Jakmile je cívka plně navinuta, navíjení se automaticky zastaví.

Zastavte stroj a vraťte navíjecí hřídel do původní pozice - posuňte jej vlevo.

POZNÁMKA:

Neposunujte navíjecí hřídel, když je stroj v provozu.

7 Sundejte cívku a ustříhnete nit, viz obrázek. Vraťte posuvné tlačítko pro ovládání rychlosti šití do původní polohy.

Vkládání cívky



UPOZORNĚNÍ:

Před vkládáním cívky a navlékáním cívkového pouzdra vypněte hlavní vypínač stroje.

- 1 Vložte cívku do cívkového pouzdra tak, aby nit vycházela proti směru hodinových ručiček, jak je znázorněno na plastovém krytu cívky.

- 1 Konec nitě
- 2 Cívkové pouzdro
- 3 Plastový kryt cívky

- 2 Přidržte cívku prstem, aby se neprotáčela. Vedte nit do předního zářezu v cívkovém pouzdra, viz obrázek.

Vytáhněte nit vlevo a vedte ji pod vodičem, viz obrázek.

- 4 Přední zářez
- 5 Vodič

- 3 Vytáhněte nit směrem doleva a vedte ji vodičem označeným číslem "1".

Ujistěte se, že nit vychází z bočního zářezu na cívkovém pouzdra.

- 6 Vodič 1
- 7 Boční zářez

POZNÁMKA:

Pokud nit nevychází z bočního zářezu, navlékněte ji znovu od kroku 1.

- 4 Pokračujte v navlékání spodní nitě k vodiči s označením "2" a vytáhněte nit vpravo do výřezu. Nit bude odříznuta a zůstane a správném místě pro začátek šití.

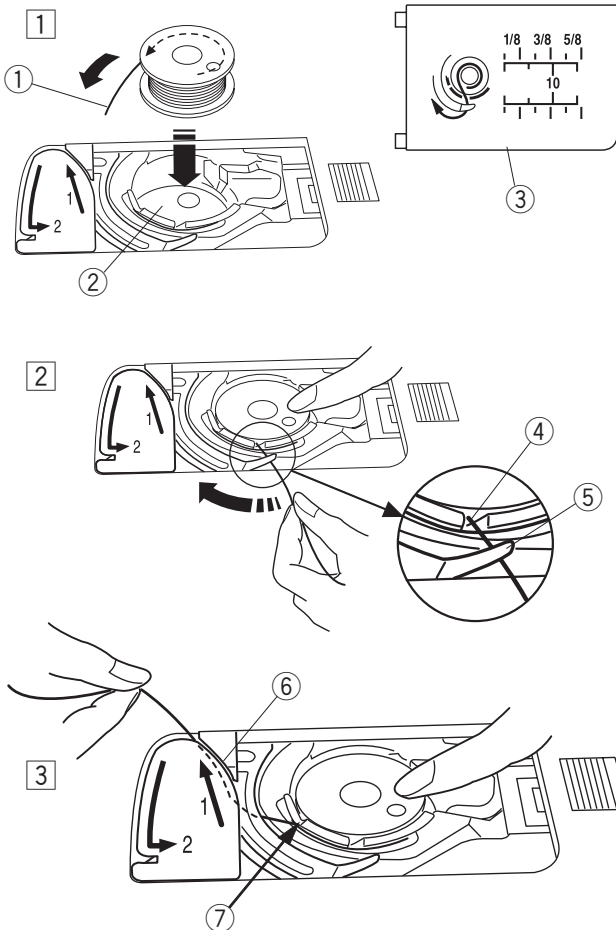
- 8 Vodič 2
- 9 Výřez (ořez nitě)

- 5 Vložte levou hranu krytu cívky, viz obrázek. Zatlačte kryt na místo, dle šipek.

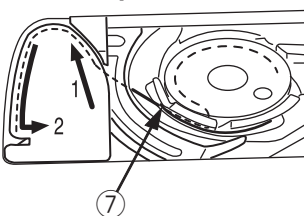
- 10 Kryt cívky

POZNÁMKA:

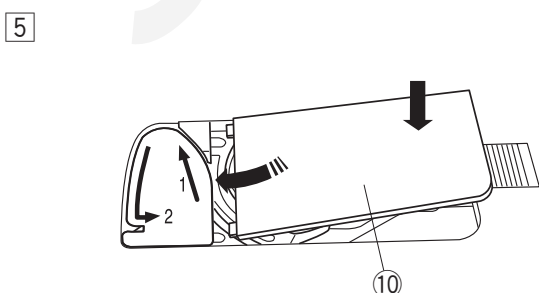
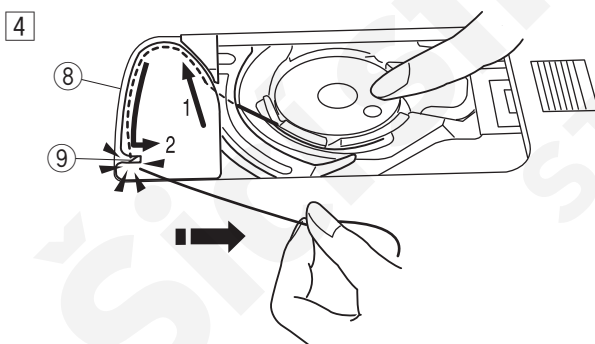
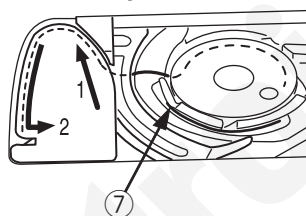
Pokud není zmíněno jinak, můžete začít šít, aniž by bylo třeba vytahovat před začátkem šití spodní nit. Viz strana 20 pro vytažení spodní nitě.



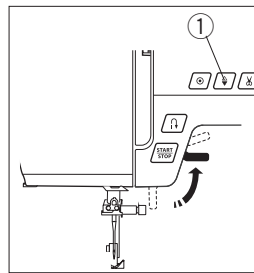
Správně



Špatně



Navlékání horní nitě



Zdvihněte přítlačnou patku.
Stiskněte tlačítko jehla nahoře/dole
① pro zdvih posuvné páčky horní
nitě do nejvyšší polohy.
① Tlačítko jehla nah



UPOZORNĚNÍ:

Před navlékáním horní nitě vypněte hlavní vypínač stroje.

① Vypněte hlavní vypínač stroje.
Provlékněte nit kolem horního vodiče nitě.

② Zatímco přidržujete nit v blízkosti špulky ②,
Vytáhněte nit nahoru kolem spodní části vodičí
nitové desky ③.

② Špulka
③ Vodičí nitová deska

③ Pevně vytáhněte nit nahoru a dozadu směrem k
posuvné páčce horní nitě. Poté nit vedte směrem
k sobě, abyste ji provlékli očkem posuvné páčky.

④ Vedte nit dolů skrz spodní vodič nitě. Navlékněte nit
do vodiče na jehelní tyči ve směru šipky zleva.

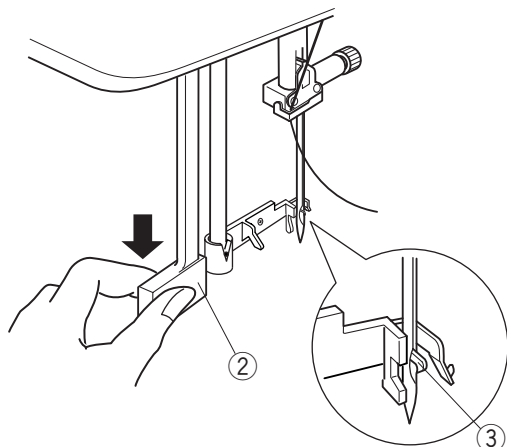
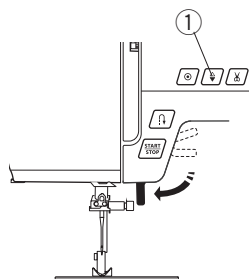
⑤ Použijte navlékač jehly pro navléknutí jehly
(viz strana 19).

Navlékač jehly

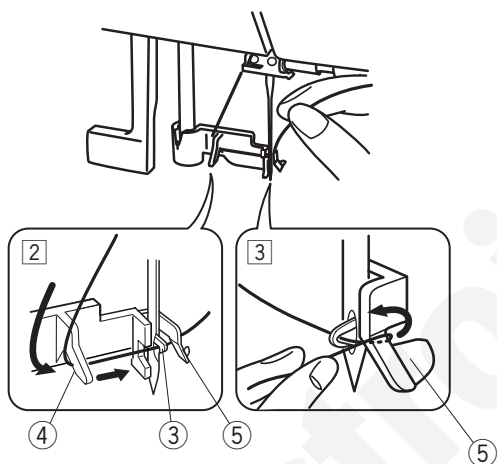
⚠ UPOZORNĚNÍ

Před použitím navlékače jehly vypněte hlavní vypínač stroje.

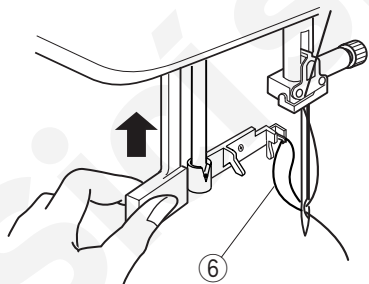
1



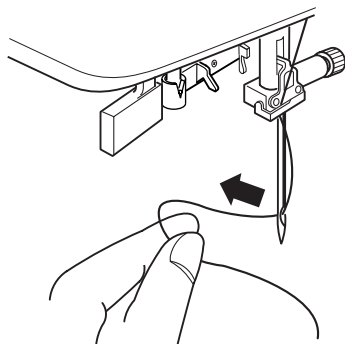
2 3



4



5



- 1 Spusťte přítlačnou patku. Stiskněte tlačítko jehla nahoře/dole ① pro zdvih jehly do nejvyšší polohy. Vypněte hlavní vypínač stroje.

Spusťte páčku navlékače jehly do nejnižšího bodu. Háček navlékače projde okem jehly směrem zezadu.

- ① Tlačítko jehla nahoře/dole
- ② Páčka
- ③ Háček

- 2 Vytáhněte nit směrem od levého vodiče k pravému tak, aby procházela pod navlékacím háčkem.

- ④ Levý vodič
- ⑤ Pravý vodič

- 3 Vytáhněte nit dopředu podél pravé strany pravého vodiče.

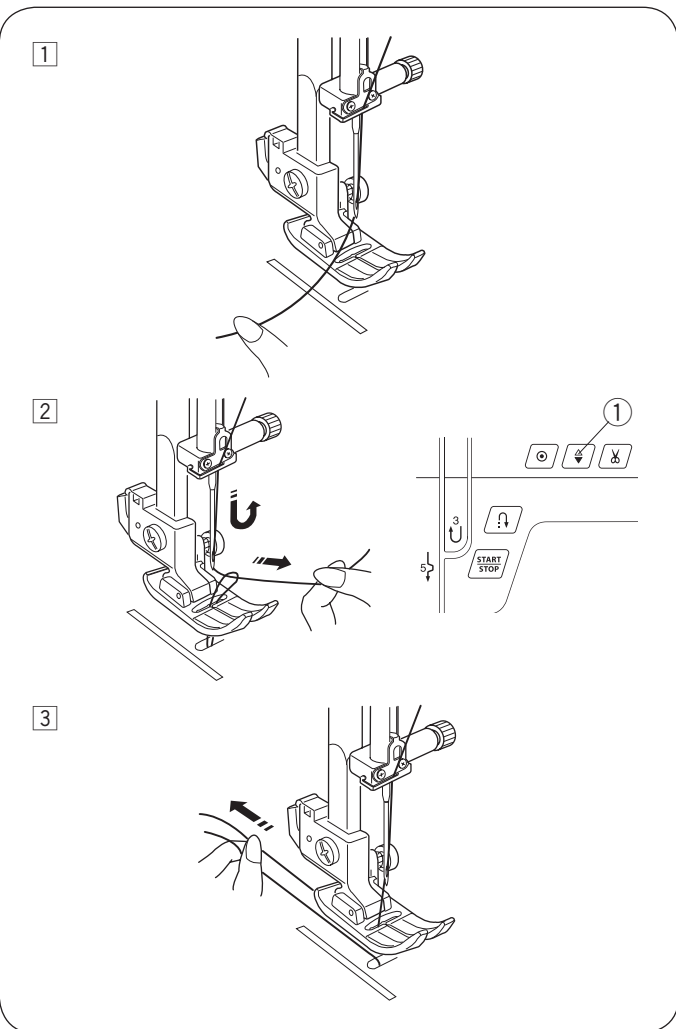
- 4 Zdvihněte páčku ve směru šipky, čímž protáhnete smyčku horní nitě okem jehly.

- ⑥ Smyčka horní nitě

- 5 Vytáhněte nit skrz oko jehly.

POZNÁMKA:

Navlékač jehly lze použít k navlečení jehel #11 až #16 nebo jehel s modrým hrotem. Doporučují se použít nitě velikosti 50 až 90.



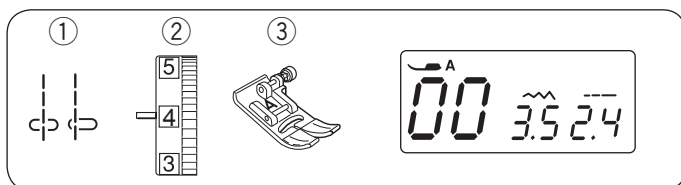
Navlečení spodní nitě

1 Zdvihněte přítlačnou patku. Horní nit lehce přidržíte levou rukou.

2 Zapněte hlavní vypínač stroje. Stiskněte tlačítko jehla nahore/dole dvakrát pro zdvih a spuštění jehly a vytažení spodní nitě.

① Tlačítko jehla nahore/dole

3 Vytáhněte obě nitě 4" až 6" (10 až 15 cm) pod a za přítlačnou patku.



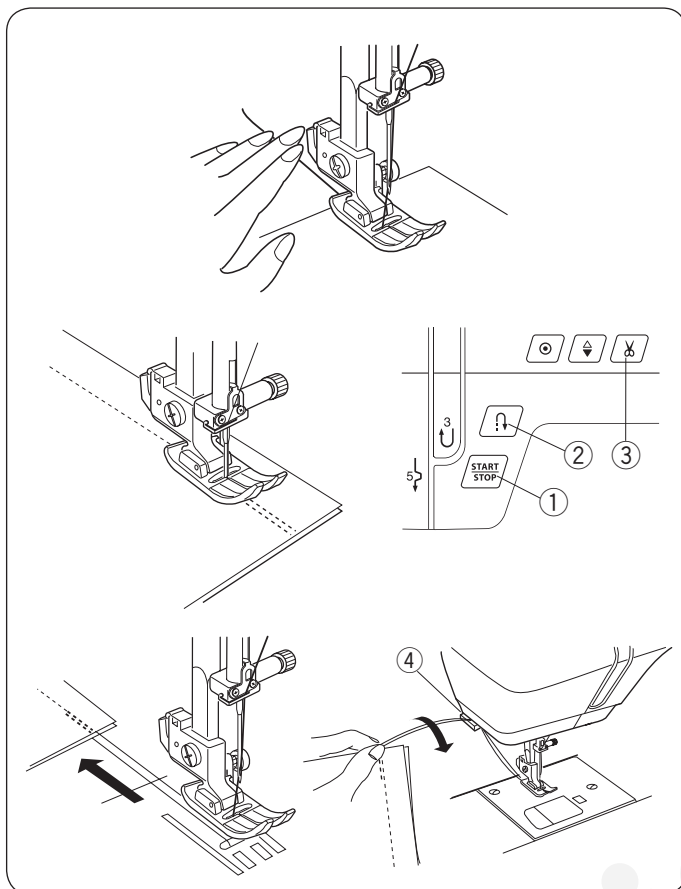
ZÁKLADNÍ ŠITÍ

Šití rovným stehem

- ① Vzor stehu: 00 nebo 03
- ② Napětí honí nitě: 2 až 6
- ③ Přítlačná patka: Zigzag patka A

POZNÁMKA:

Při šití s patkou pro saténový steh F nebo patkou pro knofl. díрку R, vytáhněte nit doleva k jejímu držení.



Začínáme šít

Zdvihněte přítlačnou patku a umístěte látku podél švového vodiče na jehelní desce. Spusťte jehlu do látky do bodu, odkud chcete začít šít.

Položte obě nitě dozadu za patku a spusťte přítlačnou patku.

Stiskněte tlačítko start/stop nebo sešlápněte pedál a začněte šít.

Lehce vedte látku podél švových vodičů na jehelní desce. Nechte stroj přirozeně podávat látku.

- ① Tlačítko Start/stop

Zajištění švu

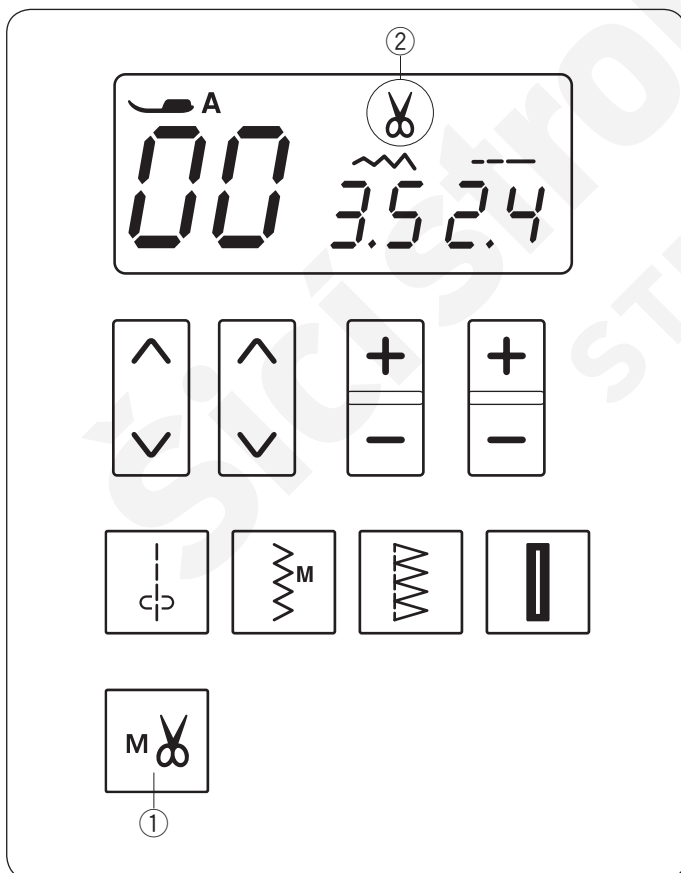
Pro zajištění konce švu ušijte několik zpětných stehů stisknutím tlačítka zpětného chodu.

Stiskněte tlačítko automatického odstřihu k odstřihnutí nití.

- ② Tlačítko zpětného chodu
- ③ Tlačítko automatického odstřihu

Pro odstřih silnějších nití, použijte ořez na boční straně čelního krytu stroje.

- ④ Ořez



Automatický odstřih nití

Pro odstřihnutí nití automaticky po ušití zajišťovacích stehů, stiskněte tlačítko paměťového odstřihu nití.

Na LCD displeji se objeví ikona odstřihu nití.

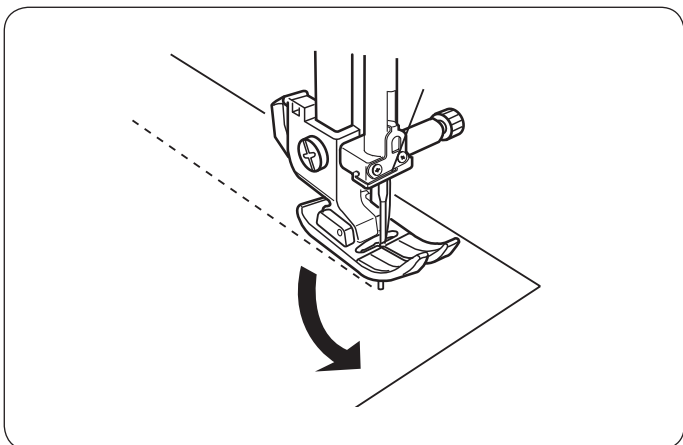
- ① Tlačítko paměťového odstřihu nití
- ② Ikona odstřihu nití

Jestliže je vybrána knoflíková 18 19 20 21 22 23 24 25 26 27 dířka, ryglování, očko nebo látačí stehy, stroj odstřihne nitě automaticky hned, jak došije.

Jestliže jsou vybrány jiné stehy, stiskněte tlačítko auto-lock nebo tlačítko zpětného chodu pro odstřihnutí nití automaticky po ušití zajišťovacích stehů.

POZNÁMKA:

Použijte ořez nití na čelním krytu, jestliže je nit 30 nebo silnější.

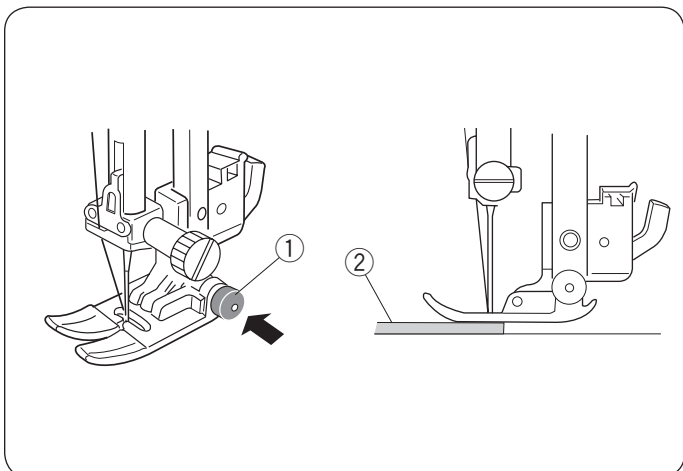


Změna směru šití

Zastavte stroj.
Zdvihněte přítlačnou patku.
Otočte látkou kolem jehly ke změně směru šití tak, jak požadujete.
Spusťte patku a začněte šít v novém směru.

POZNÁMKA:

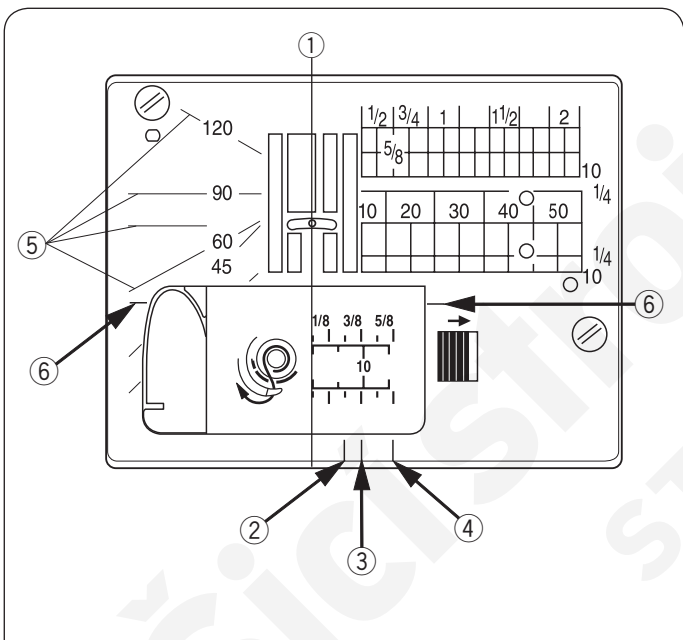
Spusťte jehlu dolů stisknutím tlačítka jehla nahore/dole, jestliže je při zastavení pozice jehly nahore.



Šití od hrany silných materiálů

Černé tlačítko na zigzag patce zafixuje patku v horizontální poloze.
Jedná se o pomocnou funkci při šití silných materiálů od jejich hrany nebo šití napříč švem.
Spusťte jehlu do látky do bodu, odkud chcete začít šít.
Spusťte přítlačnou patku, zatímco stisknete černé tlačítko na patce. Patka zůstane zafixována v horizontální poloze.
Tlačítko se uvolní automaticky po ušití několika stehů.

- ① Černé tlačítko
- ② Silný materiál



Použití švových vodičů

Švové vodičí čáry na jehelní desce a na krytu cívku pomáhají při měření švového přídavku.
Čísla na jehelní desce označují vzdálenost od centrální pozice jehly v milimetrech a palcích.

- ① Centrální pozice jehly

Přední švové vodičí čáry jsou 1/4", 3/8" a 5/8" od jehly v centrální pozici.

- ② Přední švový vodič 1/4"
- ③ Přední švový vodič 3/8"
- ④ Přední švový vodič 5/8"

Stupnice úhlů je 45, 60, 90 a 120 stupňů.

Použijte stupnici úhlu při patchworku (viz strana 46).

- ⑤ Stupnice úhlů
- ⑥ Vodič rohů

Šití hranatého rohu

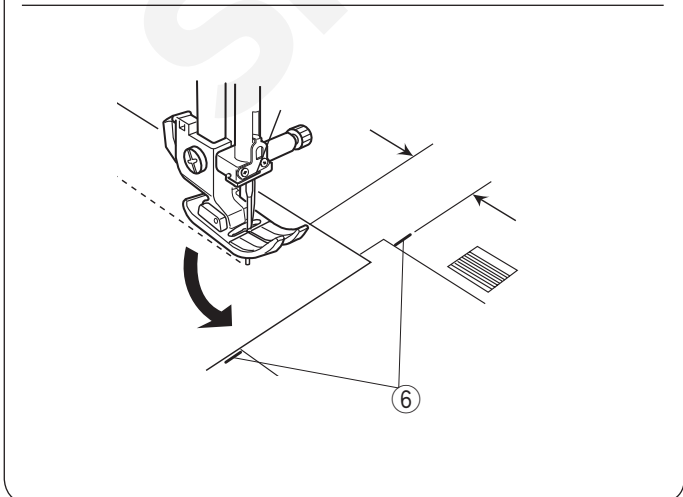
Pro zachování švového přídavku 5/8" při šití hranatého rohu, použijte vodič rohů na jehelní desce.

Zastavte šití, jakmile přední hrana látky dosáhne vodiče rohů ⑥.

Zdvihněte přítlačnou patku a otočte látku v protisměru hodinových ručiček o 90°.

Začněte šít novým směrem.

- ⑥ Vodič rohů



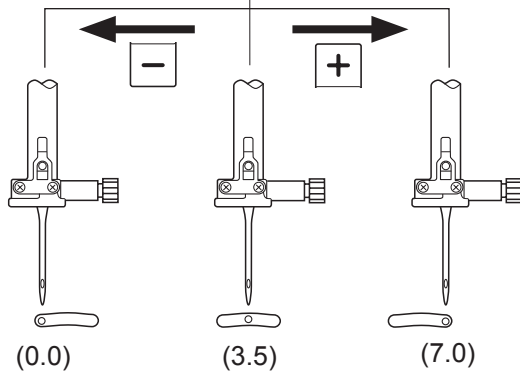
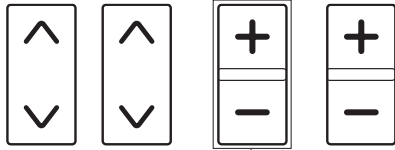
POZNÁMKA:

Spusťte jehlu dolů stisknutím tlačítka jehla nahore/dole, jestliže je při zastavení pozice jehly nahore.

Upravení polohy jehly po došití

Polohu jehly po došití lze upravit u vzorů rovného stehu 00 až 04, 55 a 56.

00 01 02 03 04 55 56



Stiskněte znaménko “-” na tlačítku pro upravení šířky stehu pro posun jehly doleva.

Stiskněte znaménko “+” na tlačítku pro upravení šířky stehu pro posun jehly doprava.

① Tlačítko pro úpravu šířky stehu

Upravení délky stehu

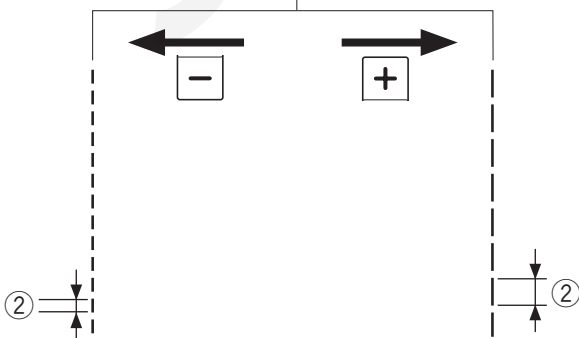
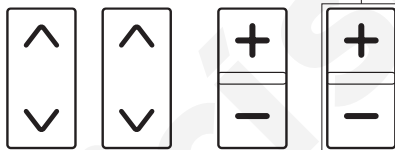
Délku stehu lze upravit příslušným tlačítkem.

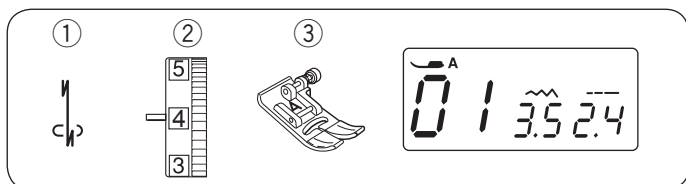
Stiskněte znaménko “+” na tlačítku pro úpravu délky stehu pro zvýšení délky stehu.

Stiskněte znaménko “-” na tlačítku pro úpravu délky stehu pro snížení délky stehu.

① Tlačítko pro úpravu délky stehu

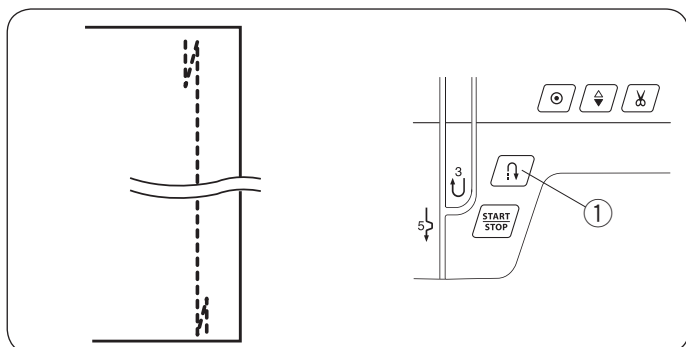
② Délka stehu





Lock-a-matic steh

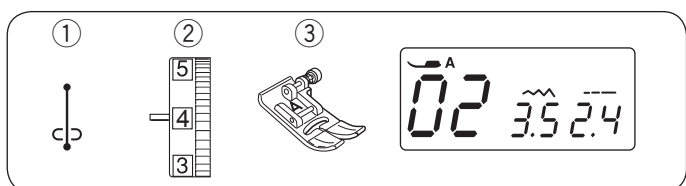
- ① Vzor stehu: 01
- ② Napětí honí nitě: 2 až 6
- ③ Přítlačná patka: Zigzag patka A



Tento steh použijte pro zajištění začátku a konce švů pomocí zpětných stehů.

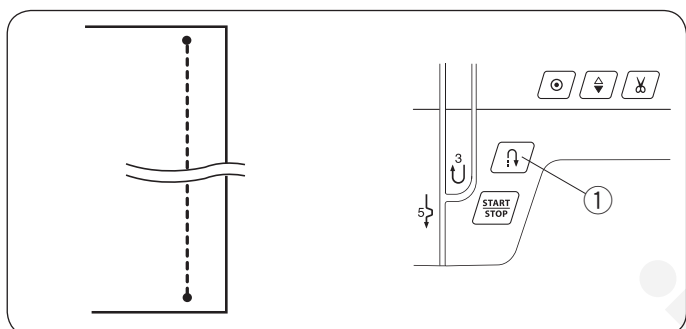
Jakmile dosáhnete konce švu, stiskněte tlačítko zpětného chodu jedenkrát. Stroj ušije 4 zpětné stehy, 4 stehy dopředu a pak se automaticky zastaví.

- ① Tlačítko zpětného chodu



Zajišťovací steh

- ① Vzor stehu: 02
- ② Napětí honí nitě: 2 až 6
- ③ Přítlačná patka: Zigzag patka A

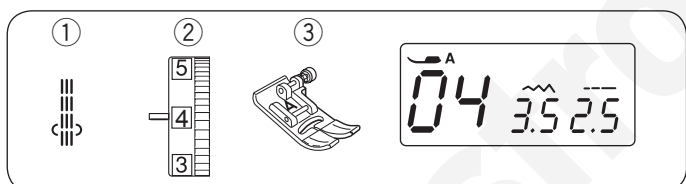


Tento unikátní steh se používá tam, kde je třeba použít neviditelné zajišťovací stehy.

Spusťte jehlu do látky poblíž přední hrany látky. Stroj ušije několik zajišťovacích stehů a bude pokračovat v šití vpřed.

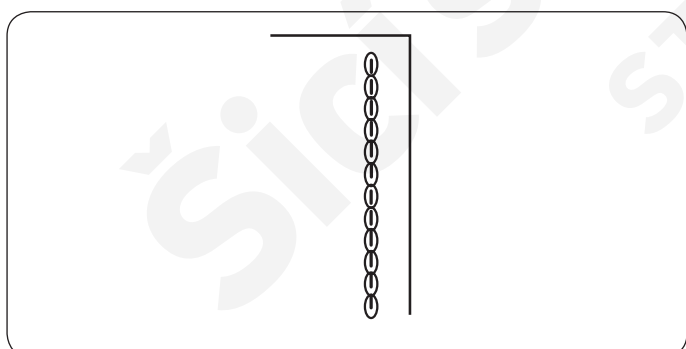
Jakmile stisknete tlačítko zpětného chodu u konce švu, stroj ušije několik zapošivacích stehů na místě a poté se automaticky zastaví.

- ① Tlačítko zpětného chodu

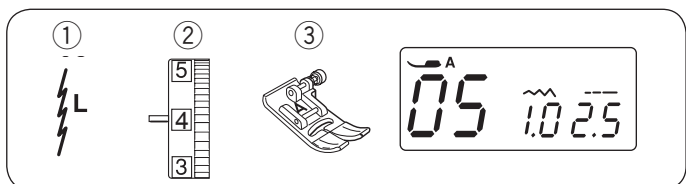


Trojité strečový steh

- ① Vzor stehu: 04
- ② Napětí honí nitě: 2 až 6
- ③ Přítlačná patka: Zigzag patka A

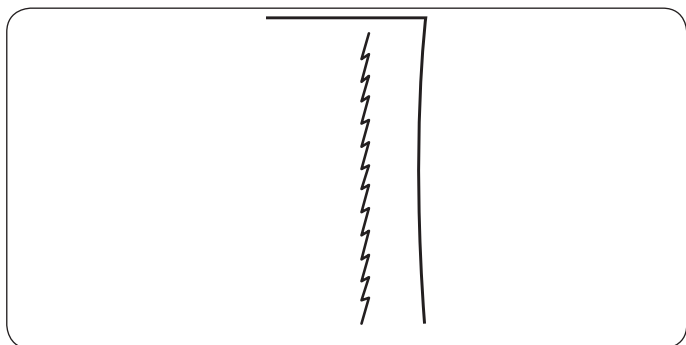


Tento silný a odolný steh se používá tam, kde je zapotřebí jak pružnosti, tak pevnosti stehu pro vytvoření pruženého a odolného stehu. Používá se pro sešití a zjištění namáhaných oblastí, jako jsou rukávové švy a rozkroky. Také se používá pro zpevnění švů předmětů, jako jsou batohy.

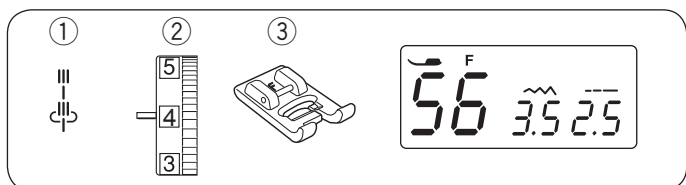


Strečový steh

- ① Vzor stehu: 05
- ② Napětí honí nitě: 3 až 6
- ③ Přítlačná patka: Zigzag patka A

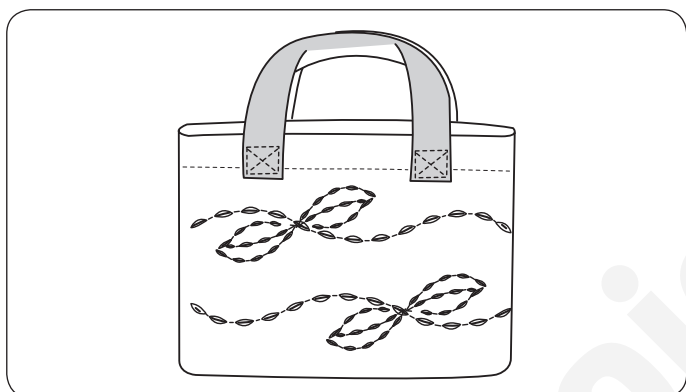


Jedná se o úzký strečový steh, který napomáhá eliminovat krčení pletenin a šikmých švů, zatímco umožňuje úplné rozžehlení švu. Tento steh se používá pro sešívání jemných látek.

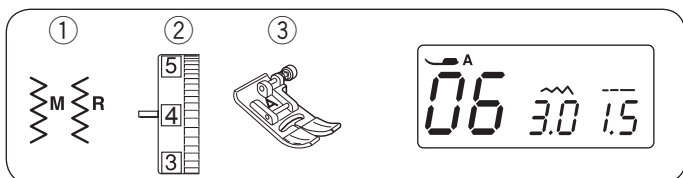


Sedlový steh

- ① Vzor stehu: 56
- ② Napětí honí nitě: 3 až 6
- ③ Přítlačná patka: Patka pro saténový steh F

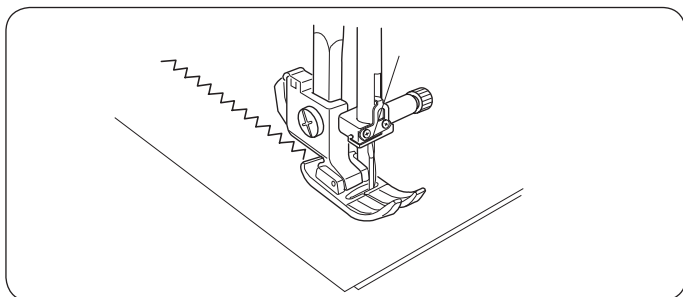


Těmito stehy můžete dosáhnout krásného vzhledu ručního šití při zdobení halenek, svetříků, denimových oděvů.



Zigzag steh

- | | |
|---------------------|----------------|
| ① Vzor stehu: | 06 nebo 07 |
| ② Napětí honí nitě: | 3 až 7 |
| ③ Přítlačná patka: | Zigzag patka A |

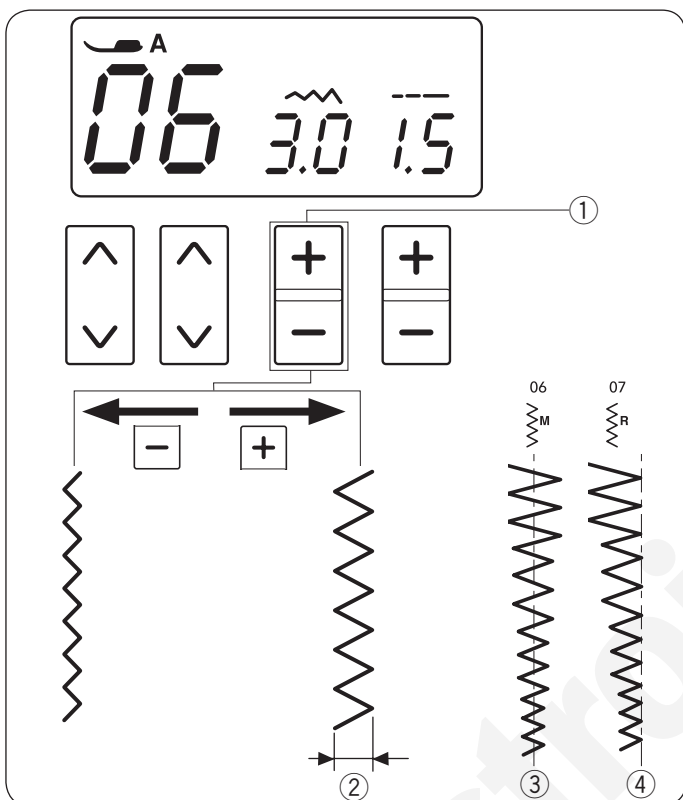


Zigzag steh je jedním z nejpoužívanějších a nejuniverzálnějších stehů.

Používá se na obrubování, látání, aplikace a také jako dekorativní steh.

POZNÁMKA:

Pokud šijete strečové látky, jako například jersey, trikot nebo úplet, použijte výztuhu.



Upravení šířky stehu

Stiskněte znaménko “+” na tlačítku pro úpravu šířky stehu pro zvýšení hodnoty šířky stehu.

Stiskněte znaménko “-” na tlačítku pro úpravu šířky stehu pro snížení šířky stehu.

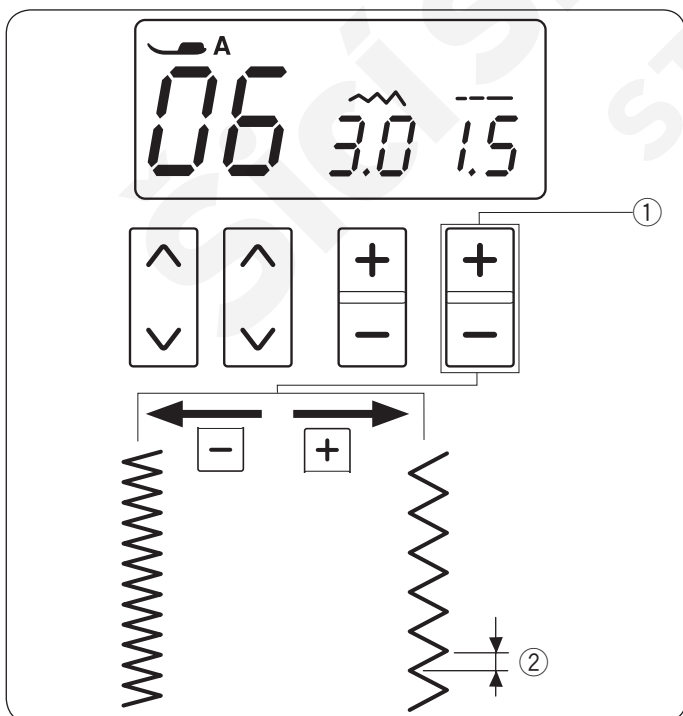
- ① Tlačítko pro úpravu šířky stehu
- ② Šířka stehu

Šířku stehu vzoru 06 lze měnit, aniž by došlo ke změně centrální pozice jehly (M) ③.

- ③ Centrální pozice jehly

Šířku stehu vzoru 07 lze měnit, aniž by došlo ke změně pravé pozice jehly (R) ④.

- ④ Pravá pozice jehly

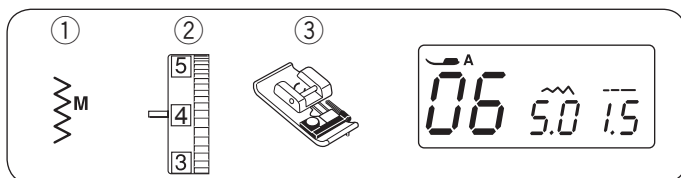


Upravení délky stehu

Stiskněte znaménko “+” na tlačítku pro úpravu délky stehu pro zvýšení délky stehu.

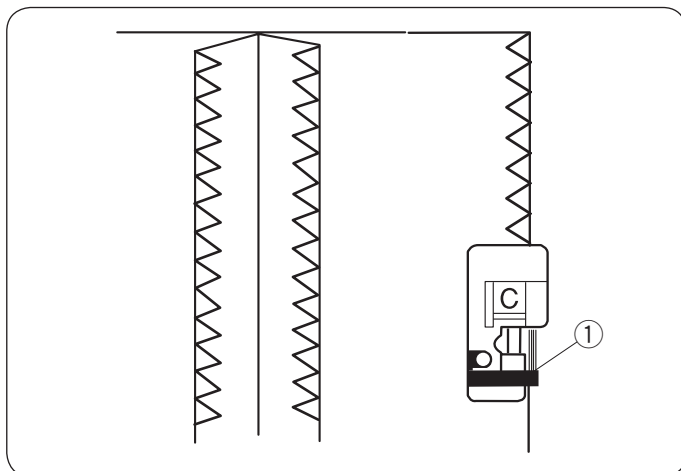
Stiskněte znaménko “-” na tlačítku pro úpravu délky stehu pro snížení délky stehu.

- ① Tlačítko pro úpravu délky stehu
- ② Délka stehu



Obrubování zigzag stehem

- ① Vzor stehu: 06
- ② Napětí honí nitě: 3 až 7
- ③ Přítlačná patka: Overlocková patka C

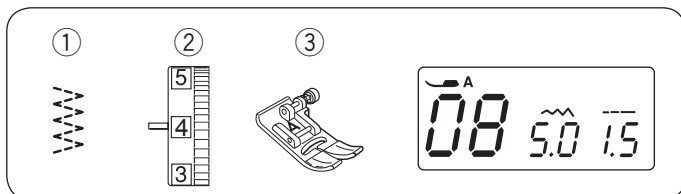


Umístěte hranu látky podél vodiče na patce a šijte, vedte při šití látku podél vodiče.

- ① Vodič

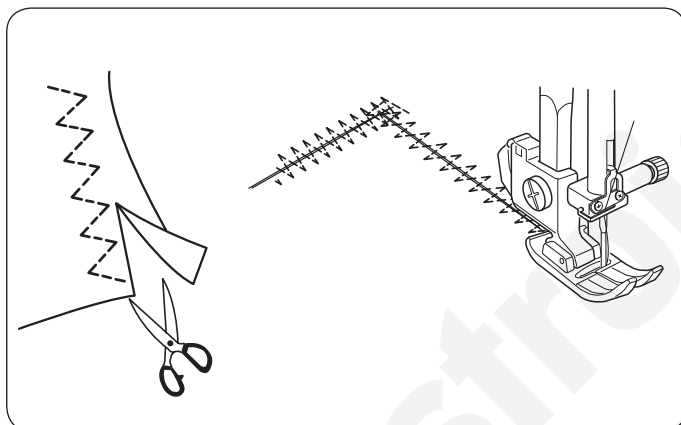
⚠ UPOZORNĚNÍ:

Při používání obrubovací patky se ujistěte, že je nastavena šířka stehu na hodnotu 4.5 nebo více, jinak může dojít k poškození drátků na patce jehlou.



Několikanásobný zigzag steh

- ① Vzor stehu: 08
- ② Napětí honí nitě: 3 až 7
- ③ Přítlačná patka: Zigzag patka A

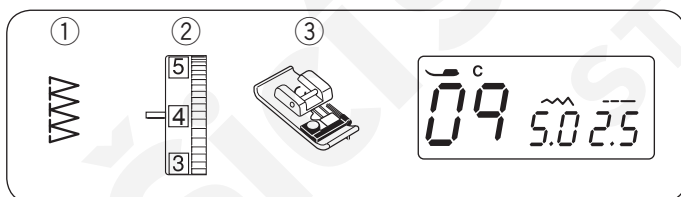


Tento steh se používá pro zakončení hrany syntetických a jiných strečových látek, které mají tendenci se krčit.

Šijte podél hrany látky a zanechávejte odpovídající švový přídavek.

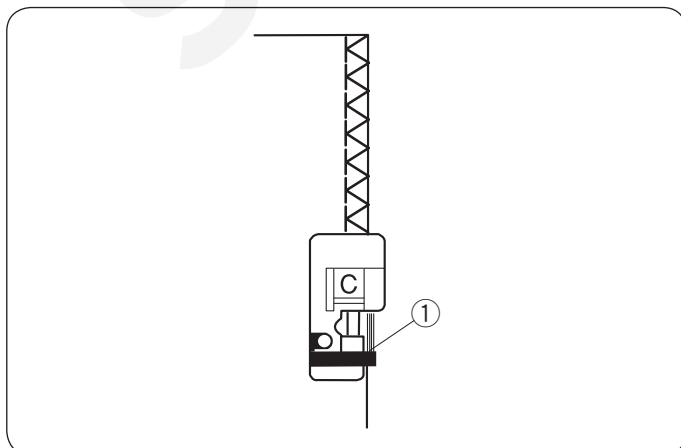
Po došití odstříhnete švový přídavek v blízkosti stehů.

Tento steh je také ideální pro látání a zapravování oděvů.



Overlockový steh

- ① Vzor stehu: 09
- ② Napětí honí nitě: 3 až 7
- ③ Přítlačná patka: Overlocková patka C



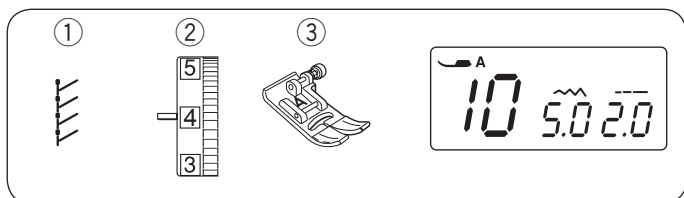
Tento steh se používá pro současné sešití a obroubení dvou látek v jednom kroku.

Použijte tento steh, pokud není potřeba rozžehlit po došití švy. Šijte a vedte hranu látky podél vodiče na patce.

- ① Vodič

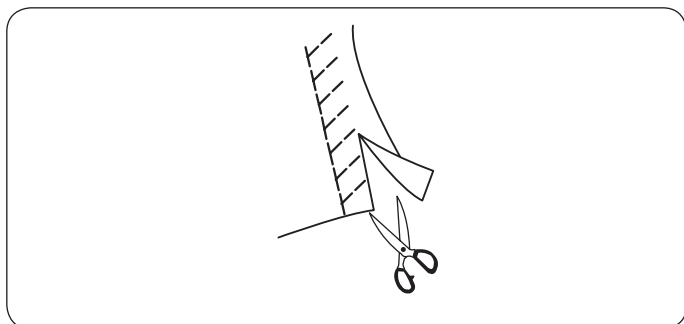
POZNÁMKA:

Šířku stehu nelze nastavit na nižší hodnotu než 4.5, aby nedošlo k poškození drátků na patce úderem jehly.

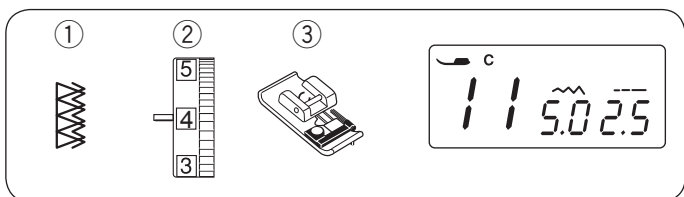


Steh na úplety

- ① Vzor stehu: 10
- ② Napětí honí nitě: 3 až 6
- ③ Přítlačná patka: Zigzag patka A

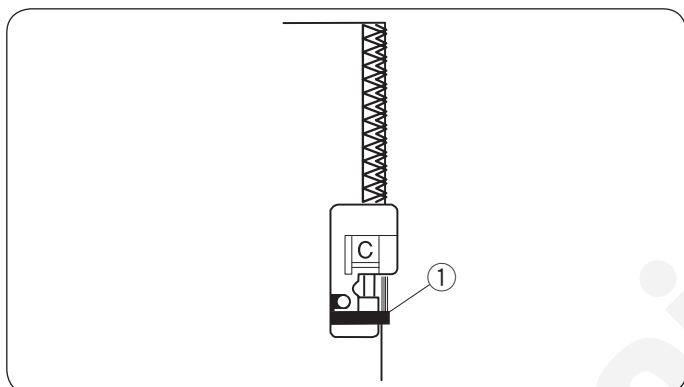


Umístěte látku podél švového přídavku 5/8" (1.5 cm). Odstřihněte přesahující látku v blízkosti stehů. Postupujte opatrně, ať nepoškodíte stehy.



Dvojitý overlockový steh

- ① Vzor stehu: 11
- ② Napětí honí nitě: 3 až 7
- ③ Přítlačná patka: Overlocková patka C

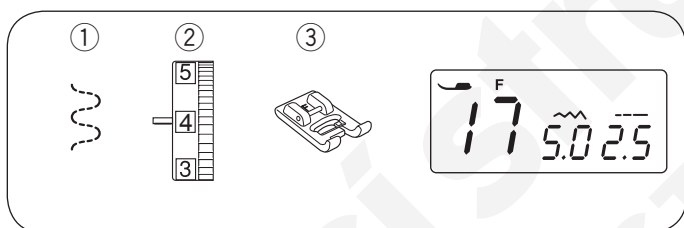


Tento steh je ideální pro šití látek, které mají tendenci se nadměrně párat, jako například lůžkoviny či gabardén. Steh je tvořen dvěma současnými řadami zigzag stehů přes hranu, což zajistí, že se švy nebudou párat. Při šití vedte hrany látek podél vodiče na patce.

- ① Vodič

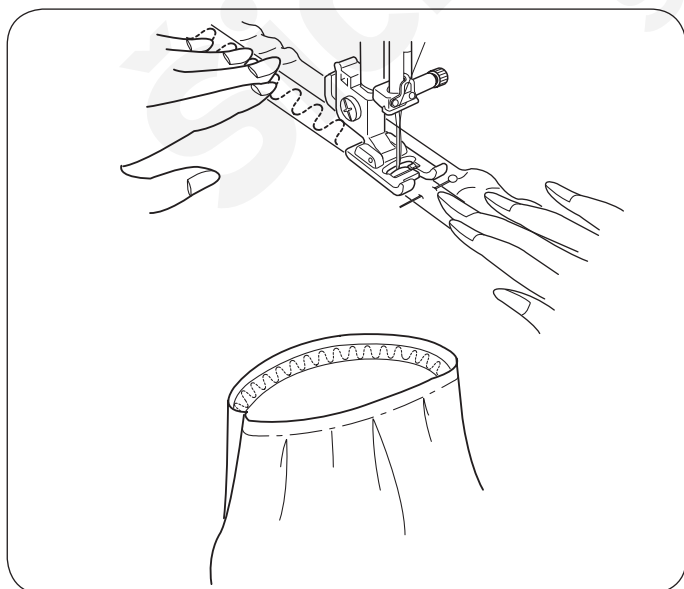
POZNÁMKA:

Šířku stehu nelze nastavit na nižší hodnotu než 4.5, aby nedošlo k poškození drátků na patce úderem jehly.



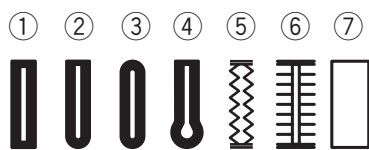
Šití pružných látek

- ① Vzor stehu: 17
- ② Napětí honí nitě: 1 až 4
- ③ Přítlačná patka: Patka pro saténový steh F



Rozdělte si elastickou látku na čtyři díly. Vyznačte si je na přední střed, zadní střed a boční švy a přišpendlete k látce, viz obrázek.

Umístěte látku pod patku a přišijte na místo, zatímco rovnoměrně natahujete elastickou látku, viz obrázek.



Knoflíkové dírky

Je k dispozici následujících 7 typů knoflíkových dírek:

① Čtverhranná knoflíková dírka

Tato knoflíková dírka je široce používána na střední a těžké látky.

② Knoflíková dírka s okrouhlým koncem

Tato knoflíková dírka se používá na jemné a střední materiály, zejména halenky a dětské oděvy.

③ Knoflíková dírka na jemné materiály

Tato knoflíková dírka je zaoblená na obou koncích a používá se na jemné materiály, jako je hedvábí.

④ Klíčová knoflíková dírka

Tato knoflíková dírka se široce používá na střední a těžké materiály. Je také vhodná pro větší a silnější knoflíky.

⑤ Strečová knoflíková dírka

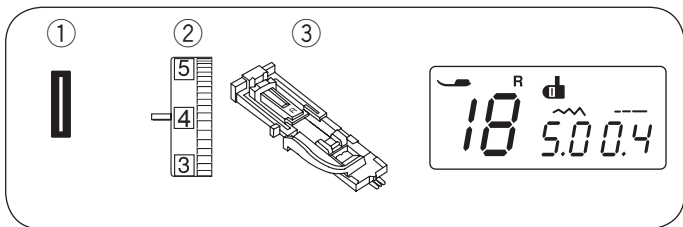
Tato knoflíková dírka je vhodná pro strečové látky. Lze ji také použít jako dekorativní.

⑥ Tradiční knoflíková dírka

Připomíná ručně šitou knoflíkovou díрку, je ideální na jemné látky, retro šití nebo módní oděvy.

⑦ Výpustková knoflíková dírka

Toto je vzorová šablona pro šití knoflíkové dírky se vzhledem ruční práce.



Čtverhranná knoflíková dírka

- | | |
|---------------------|--|
| ① Vzor stehu: | 18 |
| ② Napětí honí nitě: | 1 až 4 |
| ③ Přítlačná patka: | Patka pro automatickou knofl. dírku: R |

Velikost knoflíkové dírky je automaticky nastavena umístěním knoflíku do zadní části knoflíkové patky R. Do držáku knoflíku je možné umístit knoflík o velikosti 1 cm (3/8") až 2.5 cm (1") v průměru. Při volbě knoflíkových dírek vám LCD displej napovídá, abyste spustili knoflíkovou páčku.

POZNÁMKA:

Někdy je nezbytné změnit velikost knoflíkové dírky tak, aby odpovídala určitým těžkým nebo specifickým materiálům a nitím. Nejdříve ušijte zkušební knoflíkovou dírku na zvláštní kousek látky, abyste zkontrolovali nastavení. Přednastavená šířka knoflíkové dírky je vhodná pro knoflíky běžné velikosti. Na jemné či strečové látky použijte podkladovou výztuhu.

Šití

- ① Posuňte držák knoflíku směrem dozadu a umístěte knoflík do patky. Stiskněte patku pevně ke knoflíku.

① Držák knoflíku

POZNÁMKA:

Pokud je knoflík velmi silný, ušijte si zkušební knoflíkovou dírku na zvláštní kousek látky. Pokud je složité provléct knoflík skrz zkušební dírku, lze knoflíkovou dírku prodloužit lehkým posunutím držáku knoflíku směrem dozadu. Tím se zvýší délka knoflíkové dírky.

② Extra mezera

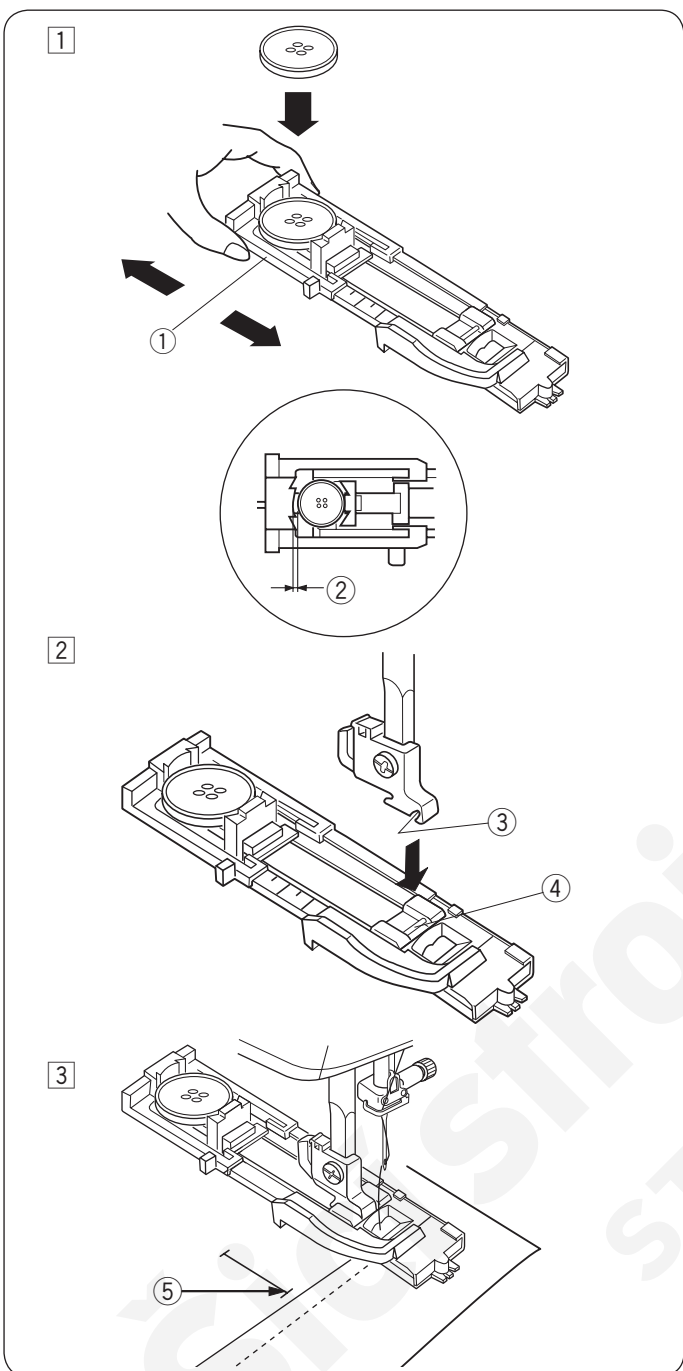
- ② Stiskněte tlačítko jehla nahore/dole pro zdvih jehly. Nasadte automatickou knoflíkovou patku R do držáku patek, viz obrázek. Může být potřeba zdvihnout přítlačnou patku do extra vysoké polohy, aby bylo možné umístit patku pod držák. Zdvihněte přítlačnou patku.

③ Drážka v držáku patek

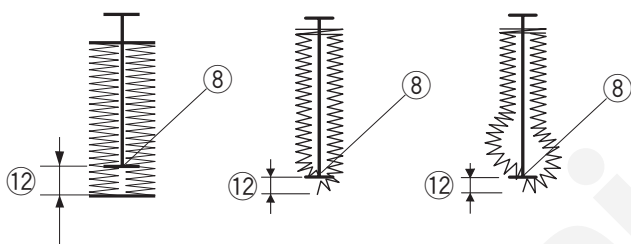
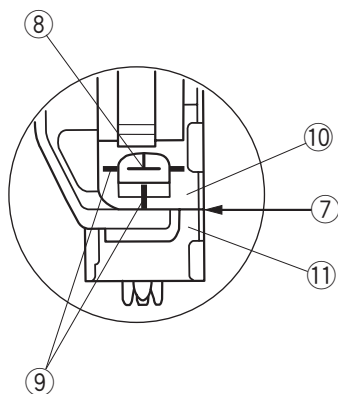
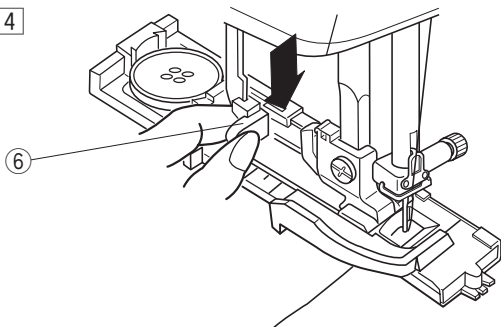
④ Hřídelka patky

- ③ Vytáhněte horní nit směrem doleva skrz otvor v patce. Vyznačte si polohu knoflíkové dírky na látku a umístěte ji pod patku. Spusťte jehlu do počátečního bodu otočením ručního kola.

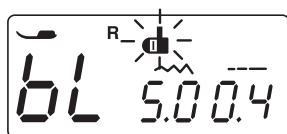
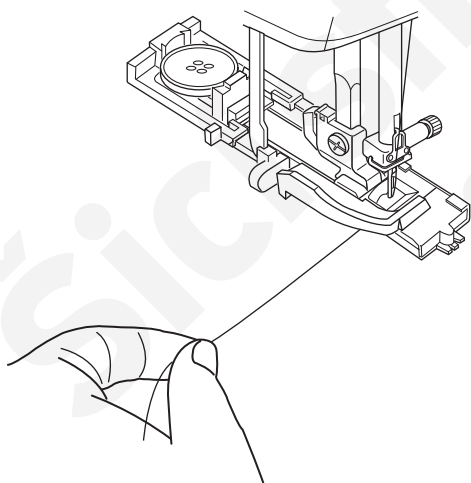
⑤ Počáteční bod



4



5



4 Spusťte patku a zatáhněte za knoflíkovou páčku až do nejnižší polohy.

6 Knoflíková páčka

POZNÁMKA:

Referenční značky na knoflíkové patce lze použít jako vodiče polohy knoflíkové dírky.

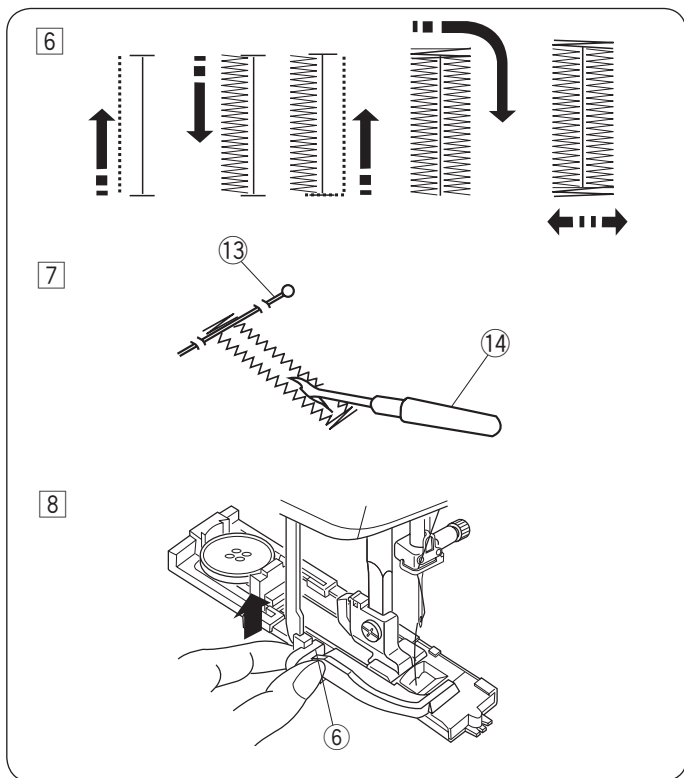
Ujistěte se, že není žádná mezera mezi jezdcem a zarážkou, jinak nebude knoflíková dírka ušita na požadovaném místě.

- 7 Žádná mezera
- 8 Počáteční bod
- 9 Referenční značky
- 10 Jezdec
- 11 Zarážka
- 12 Mezera v šití

5 Začněte šít, zatímco taháte horní nit lehce směrem doleva. Po ušití několika stehu pusťte nit a pokračujte v šití.

POZNÁMKA:

Pokud začnete šít knoflíkovou dírkou, aniž byste spustili knoflíkovou páčku, na LCD displeji se zobrazí varování a stroj se zastaví po ušití pár stehů. Spusťte knoflíkovou páčku a začněte znovu šít.



6 Knoflíková dírka bude ušita v pořadí, viz obrázek. Jakmile je knoflíková dírka dokončena, stroje se automaticky zastaví s jehlou v poloze nahoře.

7 Odstraňte látku a zapíchněte špendlík přesně dle obrázku za záševek, aby se předešlo případným proříznutí stehů. Prořízněte díрку páráčkem.

13 Špendlík

14 Páráček

8 Jakmile je knoflíková dírka dokončena, posuňte knoflíkovou páčku směrem nahoru.

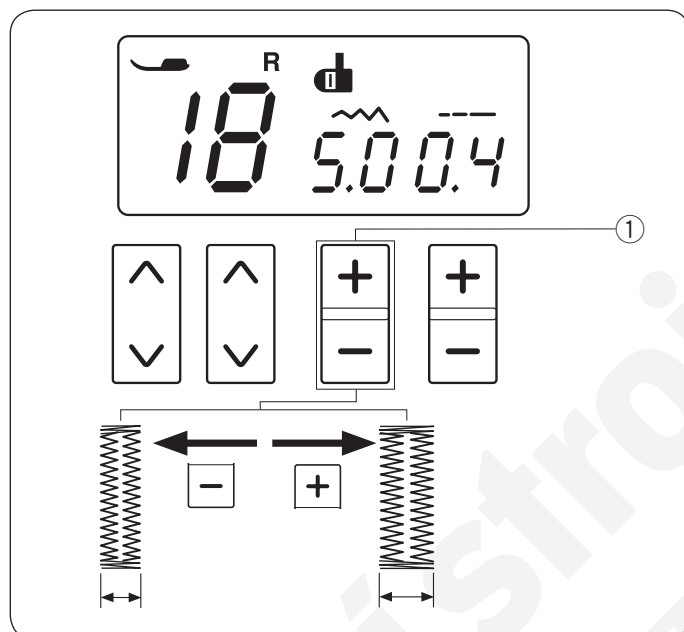
6 Knoflíková páčka

Dvouvrstvá knoflíková dírka

Pro vytvoření pevné a odolné knoflíkové dírky jednoduše ušijte ještě jednu knoflíkovou dírku přes tu předchozí. Po došití knoflíkové dírky nezdvíhejte knoflíkovou páčku a jednoduše spusťte stroj ještě jednou.

POZNÁMKA:

Pokud se látka nepodává rovnoměrně při šití dvouvrstvé knoflíkové dírky, zvyšte hustotu stehu.



Úprava šířky knoflíkové dírky

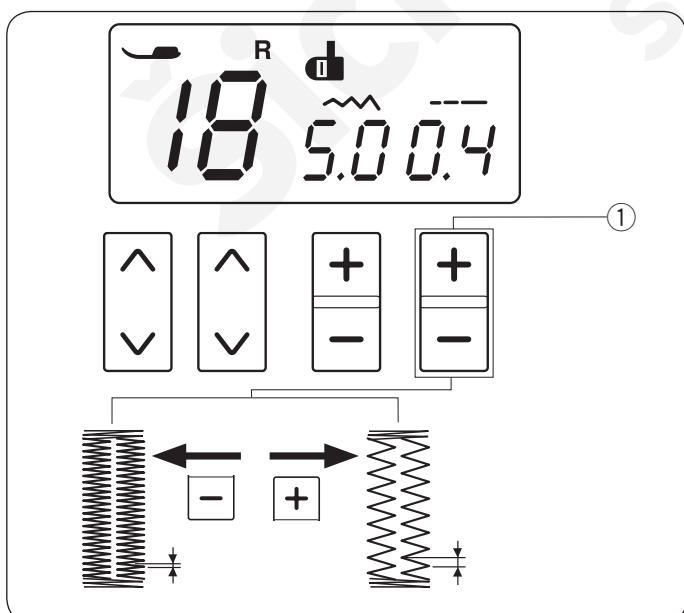
Stiskněte znaménko “+” na tlačítku pro úpravu šířky stehu pro zvýšení šířky knoflíkové dírky.

Stiskněte znaménko “-” na tlačítku pro úpravu šířky stehu pro snížení šířky knoflíkové dírky.

1 Tlačítko pro úpravu šířky stehu

POZNÁMKA:

Šířku knoflíkové dírky lze nastavit od 2.5 do 7.0.



Úprava hustoty stehu

Stiskněte znaménko “+” na tlačítku pro úpravu délky stehu pro snížení hustoty stehu.

Stiskněte znaménko “-” na tlačítku pro úpravu délky stehu pro zvýšení hustoty stehu.

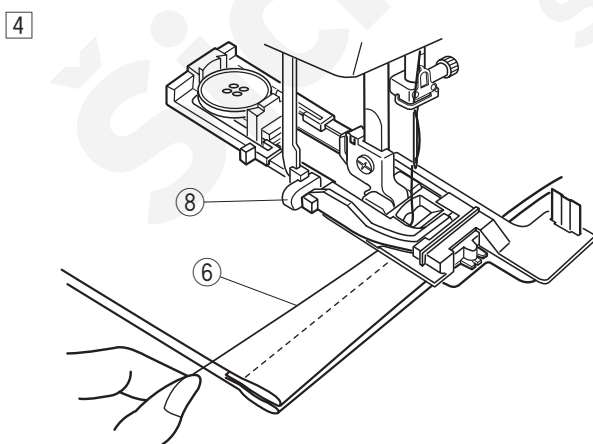
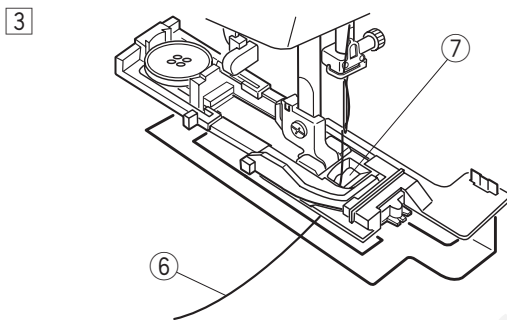
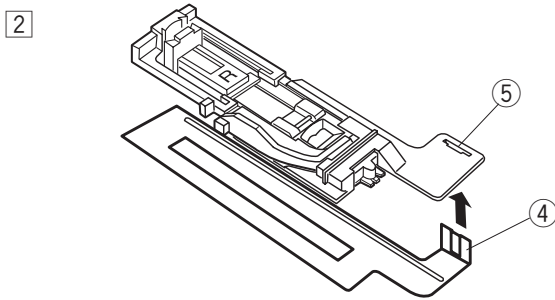
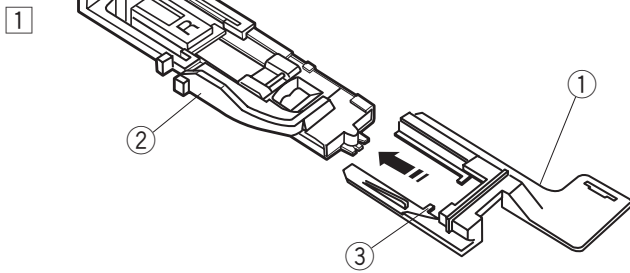
1 Tlačítko pro úpravu délky stehu

POZNÁMKA:

Hustotu knoflíkové dírky lze nastavit od 0.2 do 0.8.

Použití stabilizační destičky

Stabilizační destička drží a podepírá látku, takže pomáhá při šití knoflíkových dírek přes lemy silných materiálů.



- 1 Nasadíte držák stabilizační destičky na knoflíkovou patku tak, že nasunete patku do drážek na držáku.

- 1 Držák stabilizační destičky
- 2 Knoflíková patka
- 3 Drážky

- 2 Nasadíte stabilizační destičku na držák, výčnělkem do otvoru na držáku, viz obrázek.

- 4 Výčnělek
- 5 Otvor

- 3 Posuňte držák knoflíku směrem dozadu a umístěte knoflík do patky. Stiskněte patku pevně ke knoflíku. Nasadíte knoflíkovou patku společně se stabilizační destičkou do stroje. Provlékněte horní nit skrz otvor v patce a vytáhněte ji směrem doleva mezi patkou a stabilizační destičkou.

- 6 Horní nit
- 7 Otvor v patce

- 4 Vložte látku mezi patku a stabilizační destičku.

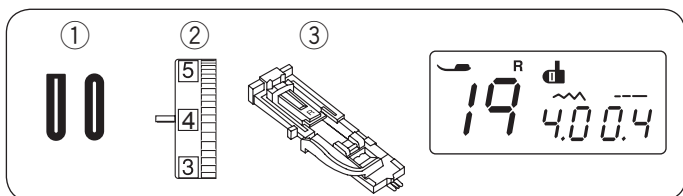
Umístěte látku a spusťte jehlu do bodu, odkud chcete začít šít.

Spusťte patku a knoflíkovou páčku dolů.

Začněte šít, zatímco taháte horní nit lehce směrem doleva.

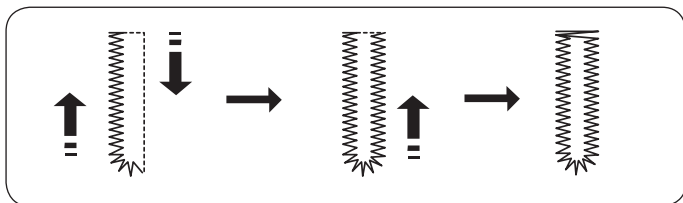
Po ušití několika stehů uvolněte nit a pokračujte v šití.

- 8 Knoflíková páčka

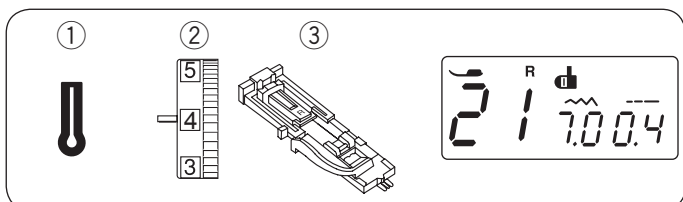


Knoflíkové dírky s oblým koncem a na jemné látky

- ① Vzor stehu: 19 a 20
- ② Napětí honí nitě: 1 až 4
- ③ Přítlačná patka: Patka pro automatickou knofl. díрку: R

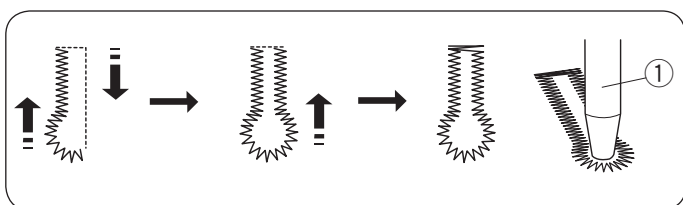


Šicí postup je stejný, jako u čtverhranných knoflíkových dírek. Šířku knoflíkové dírky lze nastavit od 2.5 do 5.5. Hustotu stehu lze nastavit od 0.2 do 0.8.



Klíčová knoflíková dírka

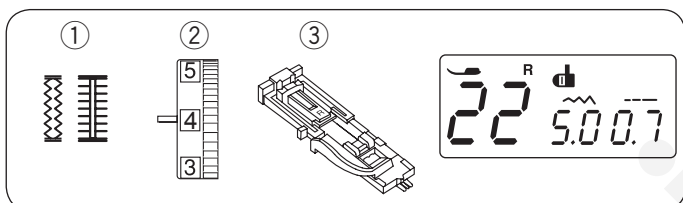
- ① Vzor stehu: 21
- ② Napětí honí nitě: 1 až 4
- ③ Přítlačná patka: Patka pro automatickou knofl. díрку: R



Šicí postup je stejný jako u čtverhranných knofl. dírek. Šířku knoflíkové dírky lze nastavit od 5.5 do 7.0. Hustotu stehu lze nastavit od 0.3 do 0.8.

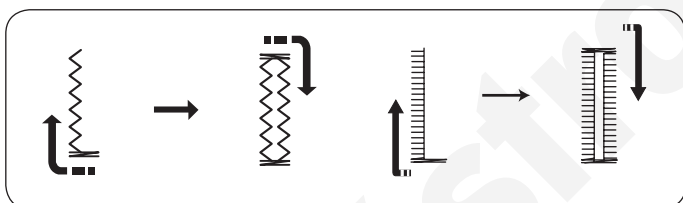
Pro proříznutí knoflíkové dírky použijte páráček nebo prorážku oček.

- ① Prorážka oček (není součástí stroje)



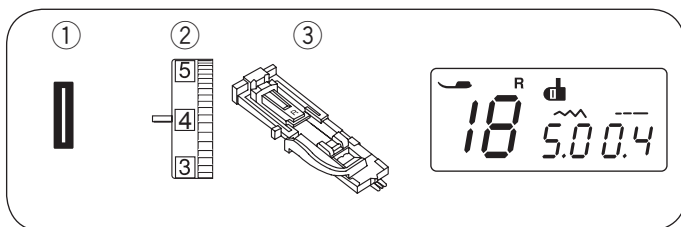
Strečová a tradiční knoflíková dírka

- ① Vzor stehu: 22, 23
- ② Napětí honí nitě: 1 až 4
- ③ Přítlačná patka: Patka pro automatickou knofl. díрку: R



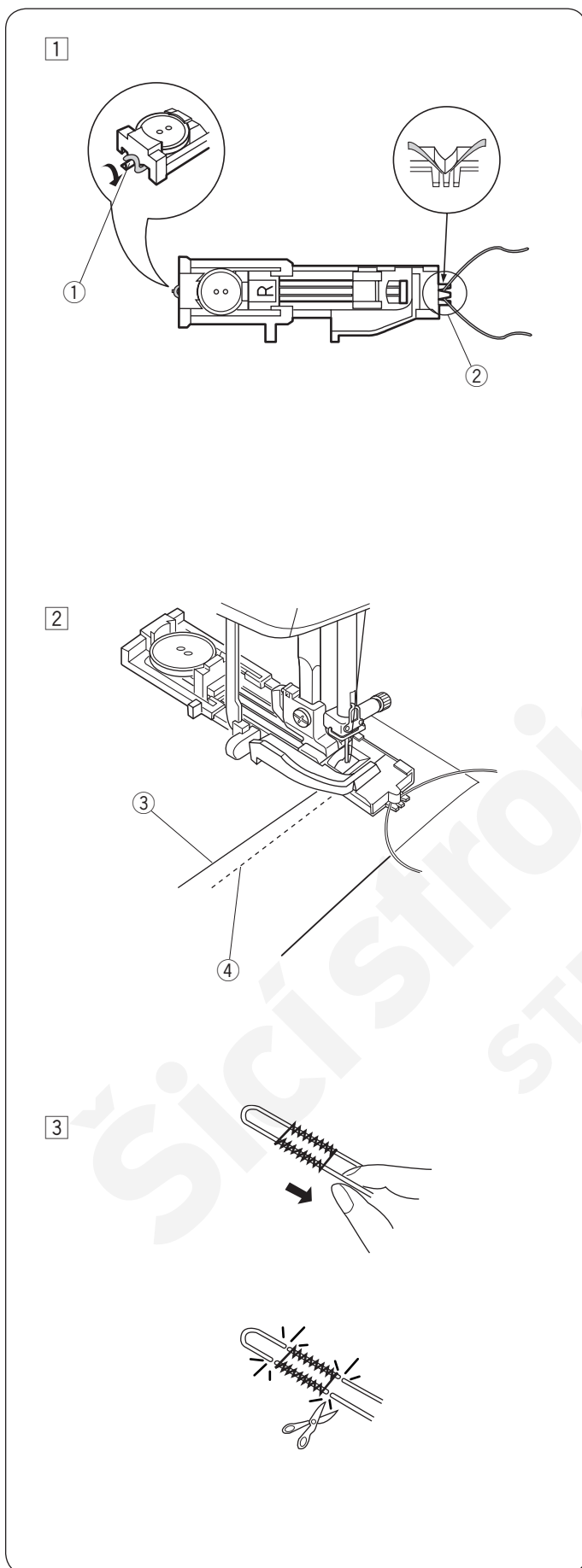
Stroj nejdříve ušije přední ryglovací stehy a poté levou řadu. Stroj ušije zadní ryglovací stehy, pravou řadu a poté se automaticky zastaví.

Šířku knoflíkové dírky lze nastavit od 2.5 do 7.0. Hustotu stehu lze nastavit od 0.5 do 1.0 (strečová), 0.5 do 2.5 (tradiční).



Kordová knoflíková dírka

- | | |
|---------------------|--|
| ① Vzor stehu: | 18 |
| ② Napětí honí nitě: | 1 až 4 |
| ③ Přítlačná patka: | Patka pro automatickou knofl. dírku: R |



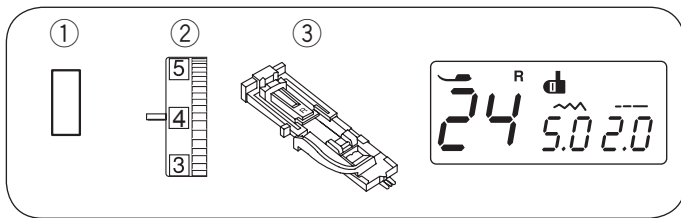
- ① Použijte stejný postup jako při šití čtverhranné knof. dírky. Nastavte šířku stehu tak, aby vyhovovala tloušťce použitého kordu - provázku. Se zdviženou přítlačnou patkou zahákněte kord za výčnělek v zadní části patky, viz obrázek. Oba konce kordu přitáhněte k sobě pod patkou a ponechejte volný přední konec. Zahákněte kord do vidliček vepředu na patce, tak aby držel pevně. Spusťte jehlu do látky do místa, odkud začnete šít knoflíkovou dírku a spusťte patku.
- ① Výčnělek
 - ② Vidličky

- ② Spusťte stroj a ušijte knoflíkovou dírku. Každá strana knoflíkové dírky a záševky budou šity přes kord - provázek. Odstraňte látku ze stroje a odstříhnete jen nitě.
- ③ Horní nit
 - ④ Spodní nit

- ③ Zatáhněte za volné konce kordu, abyste ho utáhli. Zašijte oba konce kordu ručně. Poté vytáhněte oba konce na rubovou stranu látky a zavažte.

POZNÁMKA:

Odstříhnete oba konce kordu, pokud je přistehován k látce a nelze jej vytáhnout.

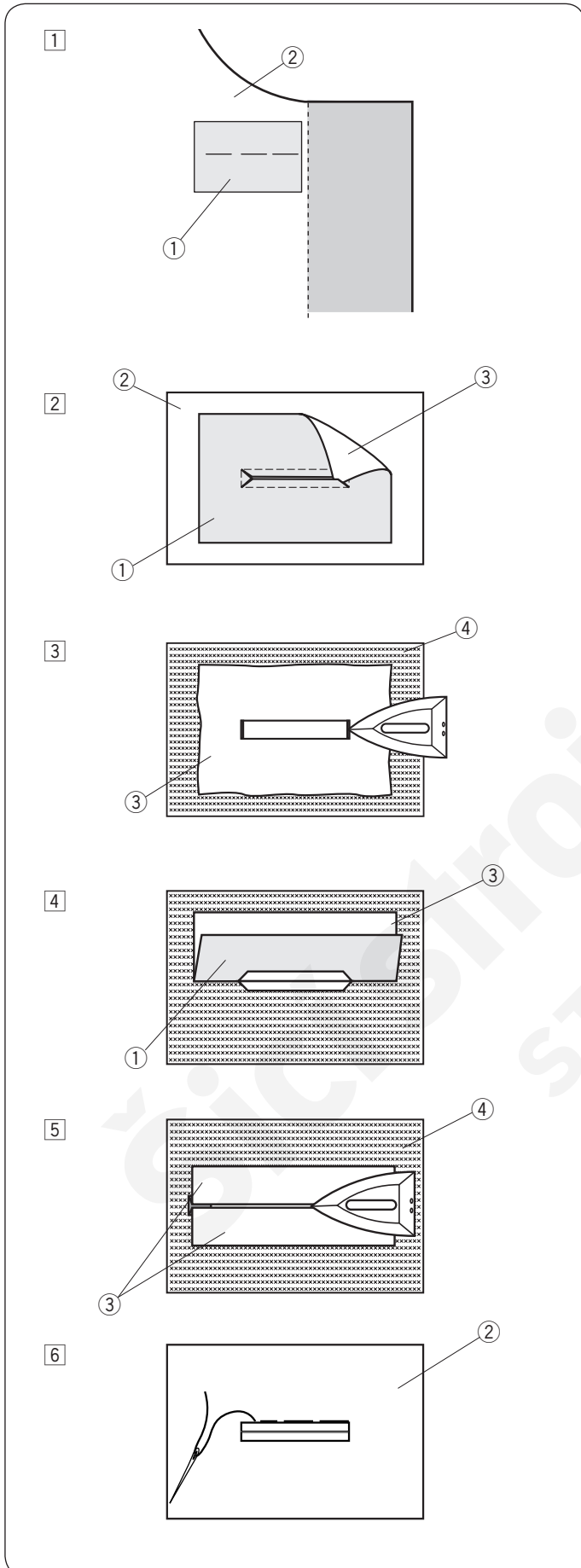


Výpustková knoflíková dírka

- ① Vzor stehu: 24
- ② Napětí honí nitě: 1 až 4
- ③ Přítlačná patka: Patka pro automatickou knofl. dírku: R

Výpustková knoflíková dírka je tvořena našitím kousku látky, či záplaty na oděv.

Výpustkové knoflíkové dírky jsou vhodné zejména pro šité oděvy, ale nejsou vhodné pro jemné a lehké látky, které jsou průhledné a může být záplata viditelná nebo vytvářet boule.



- ① Přistehujte záplatu k oděvu lícovými stranami k sobě.

- ① Rubová strana záplaty
- ② Lícová strana oděvu

- ② Zvolte vzor 24.

Ušijte výpustkovou knoflíkovou dírku na obě látky. Prořízněte knoflíkovou dírku, viz obrázek, a poté protáhněte záplatu skrz otvor na druhou stranu.

- ① Rubová strana záplaty
- ② Lícová strana oděvu
- ③ Lícová strana záplaty

- ③ Vytáhněte záplatu, dokud se její lícová strana neobjeví. Použijte žehličku pro přežehlení obou rohů.

- ③ Lícová strana záplaty
- ④ Rubová strana oděvu

- ④ Přeložte dozadu obě strany záplaty pro vytvarování knoflíkové dírky.

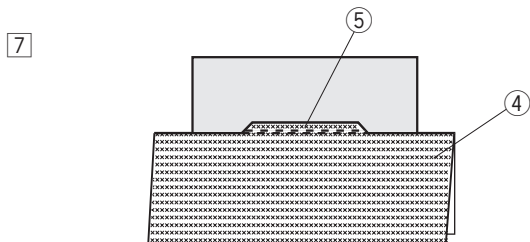
- ① Rubová strana záplaty
- ③ Lícová strana záplaty

- ⑤ Přežehlete oba záhyby žehličkou.

- ③ Lícová strana záplaty
- ④ Rubová strana oděvu

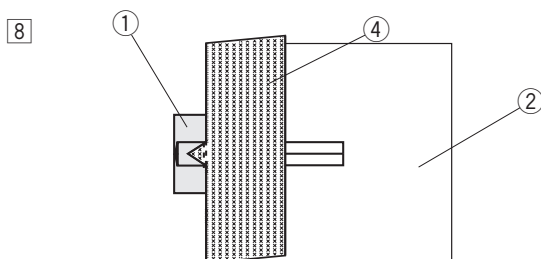
- ⑥ Přistehujte obě hrany švů ručně, viz obrázek.

- ② Lícová strana oděvu



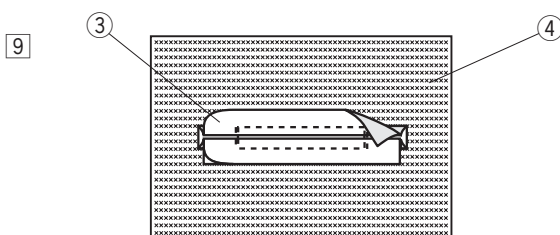
7 Přeložte látku oděvu, viz obrázek, šijte zpět a vpřed vedle původního švu pro zajištění obou částí záplaty.

- ④ Rubová strana látky oděvu
- ⑤ Šití zpět a vpřed



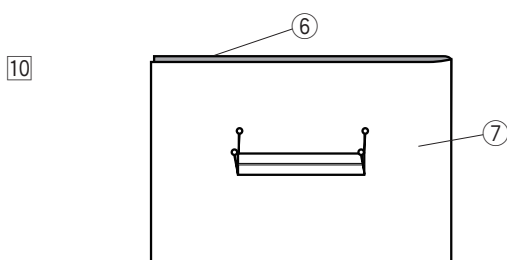
8 Přeložte oba konce látky a šijte dozadu a vpřed třikrát přes trojúhelníkový konec, viz obrázek.

- ① Rubová strana záplaty
- ② Lícová strana látky oděvu
- ④ Rubová strana oděvu



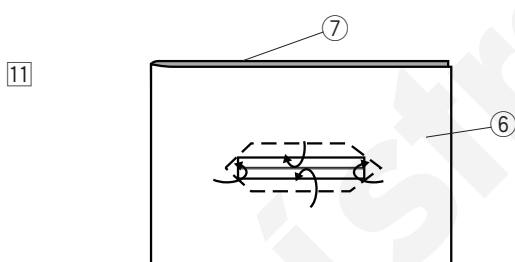
9 Záplatu je třeba odstříhnout 1 až 1.5 cm (7/16" – 5/8") od otvoru knofl. dírky. Rohy je třeba odstříhnout do kulata, viz obrázek.

- ③ Lícová strana záplaty
- ④ Rubová strana látky oděvu



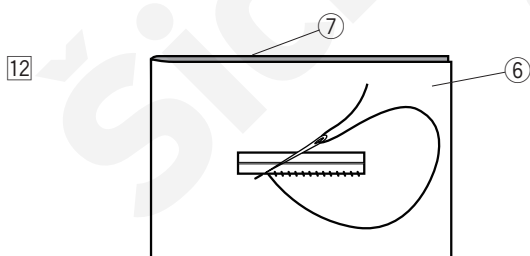
10 Umístěte podšívku na rubovou stranu látky oděvu. Vyznačte 4 rohy pomocí špendlíků, viz obrázek.

- ⑥ Podšívka
- ⑦ Látka oděvu



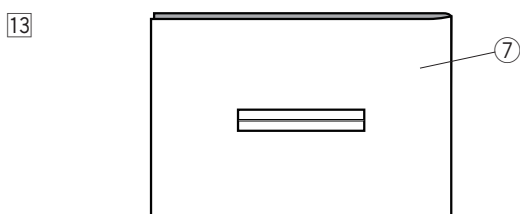
11 Otočte všechny vrstvy naopak a prořízněte knofl. díрку na podšívce stejně, jako při kroku 2. Čtyři špendlíky ukazují rohové body na podšívce. Přeložte zpět obě části mezi podšívku a záplatu.

- ⑥ Podšívka
- ⑦ Látka oděvu



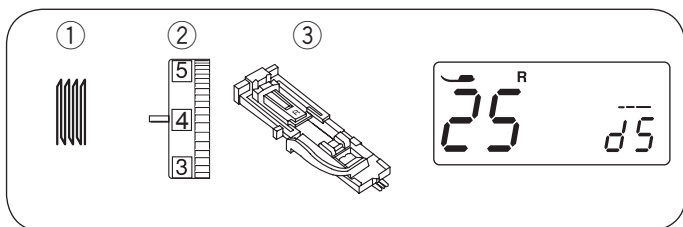
12 Přistehujte v okolí otvoru jehlou a nití ručně, viz obrázek.

- ⑥ Podšívka
- ⑦ Látka oděvu



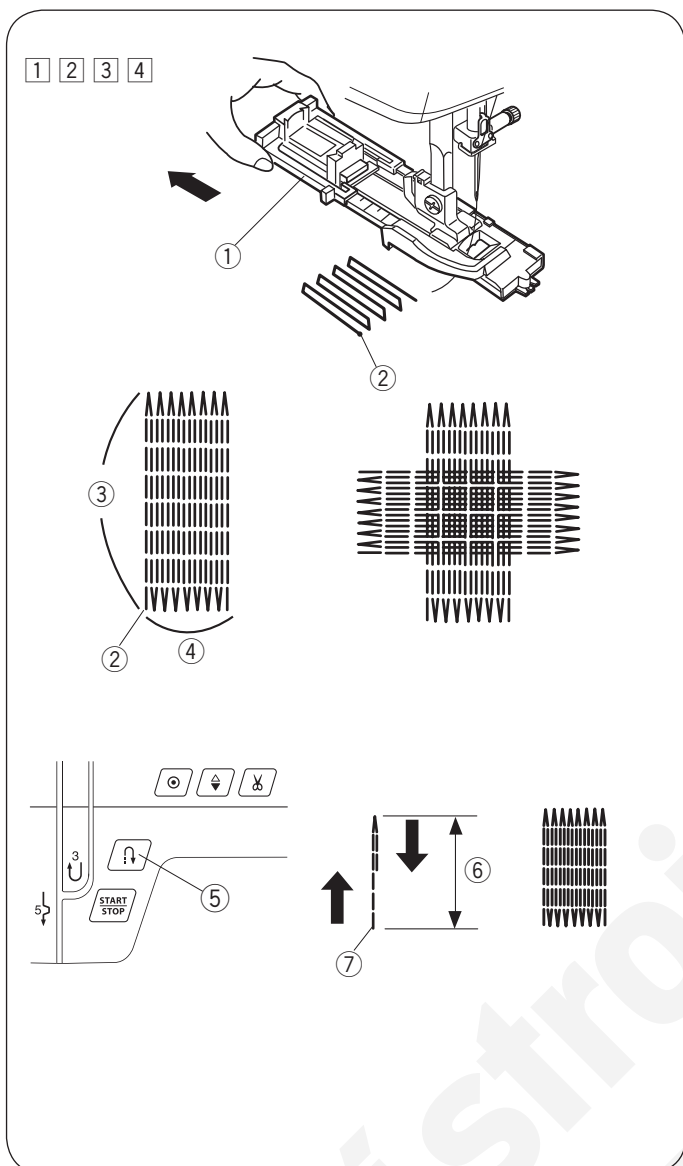
13 Výpustková knoflíková dírka je hotová.

- ⑦ Látka oděvu



Látací stehy

- | | |
|---------------------|--|
| ① Vzor stehu: | 25 |
| ② Napětí honí nitě: | 3 až 6 |
| ③ Přítlačná patka: | Patka pro automatickou knofl. díрку: R |



Začínáme šít

- Nasadte patku pro automatickou knofl. díрку R a posuňte držák knoflíků ① úplně dozadu. Vytáhněte horní nit směrem doleva skrze otvor v patce.
 - Držák knoflíků
- Umístěte látku pod patku a spusťte jehlu do počátečního bodu ②. Poté spusťte patku.
 - Počáteční bod
- Spusťte stroj. Ten ušije zapošivací steh, 16 řad látacích stehů, znovu zapošivací steh a pak se automaticky zastaví.
- Otočte látku a opakujte šití v jiném směru.
 - 3/4" (2 cm)
 - 9/32" (0.7 cm)

Šití kratších látacích stehů

Pro ušití kratších látacích stehů než 3/4" (2 cm), nejdříve zastavte stroj po ušití požadované délky ⑥, poté stiskněte tlačítko zpětného chodu ⑤. Požadovaná délka ⑥ byla stanovena. Znovu spusťte stroj a pokračujte v šití, dokud se stroj automaticky nezastaví.

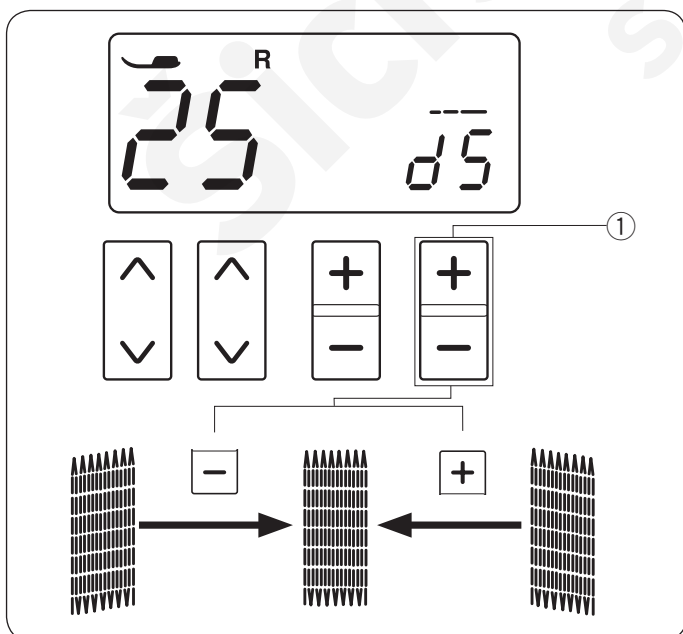
- Tlačítko zpětného chodu
- Požadovaná délka
- Počáteční bod

Šití látacích stehů stejné velikosti

Jednoduše spusťte stroj a ušijte další látací stehy o stejné velikosti.

POZNÁMKA:

K resetování velikosti látacího stehu, jednoduše vyberte jiný vzor a znovu vyberte látací steh.



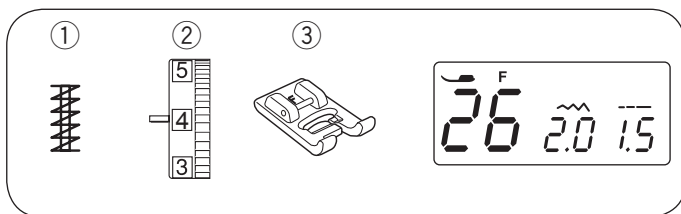
Upravení nepravidelnosti látacích stehů

Upravit nepravidelné látací stehy lze následovně: "d5" je přednastavená hodnota.

Jestliže je pravá strana látání níže, než levá strana, stiskněte znaménko "+" na tlačítku pro úpravu délky stehu ① pro nastavení hodnoty od "d6" do "d9", a vyrovnejte látací stehy.

Jestliže je levá strana látání níže, než pravá strana, stiskněte znaménko "-" na tlačítku pro úpravu délky stehu ① pro nastavení hodnoty od "d1" do "d4", a vyrovnejte látací stehy.

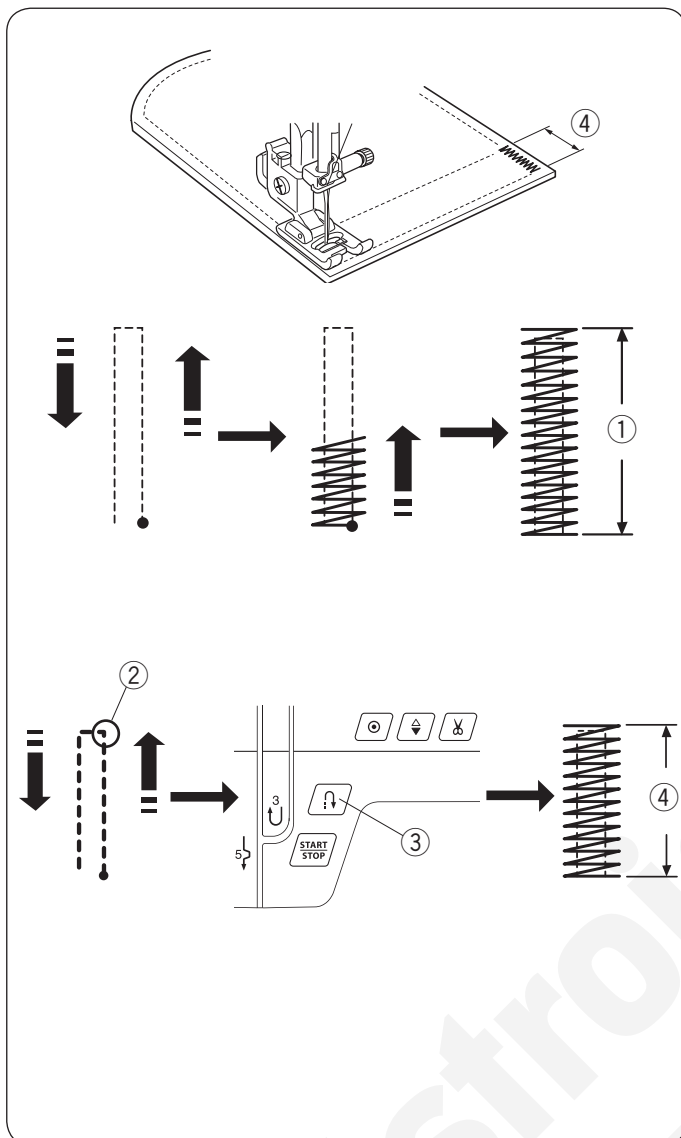
- Tlačítko pro úpravu délky stehu



Ryglování

- | | |
|---------------------|---------------------------|
| ① Vzor stehu: | 26 |
| ② Napětí honí nitě: | 3 až 6 |
| ③ Příkladná patka: | Patka pro saténový steh F |

Ryglování se používá pro zajištění kapes, rozkroků a poutek na pásek, kde je zapotřebí extra odolnosti.



Začínáme šít

Spusťte stroj a šijte, dokud se stroj automaticky nezastaví. Stroj ušije ryglovací záševek 1.5 cm (5/8") dlouhý.

- ① 1.5 cm (5/8")

Ušití kratšího záševku

Pro ušití záševku kratšího než 1.5 cm (5/8") nejdříve zastavte stroj po dosažení požadované délky a poté stiskněte tlačítko zpětného chodu.

Délka ryglovacího záševku byla stanovena.

Znovu spusťte stroj a pokračujte v šití, dokud se stroj automaticky nezastaví.

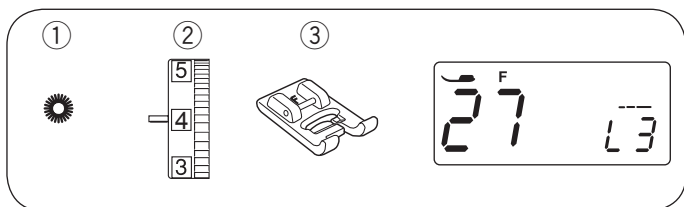
- ② Požadovaná délka
- ③ Tlačítko zpětného chodu
- ④ Délka záševku

Šití ryglovacího záševku stejné velikosti

Jednoduše spusťte stroj a ušijte další záševek o stejné velikosti.

POZNÁMKA:

K resetování velikosti ryglovacího záševku, jednoduše vyberte jiný vzor a znovu vyberte ryglovací záševek.



Očko

- | | |
|---------------------|---------------------------|
| ① Vzor stehu: | 27 |
| ② Napětí honí nitě: | 1 až 4 |
| ③ Příkladná patka: | Patka pro saténový steh F |

Očka se používají např. na otvory v pásku.

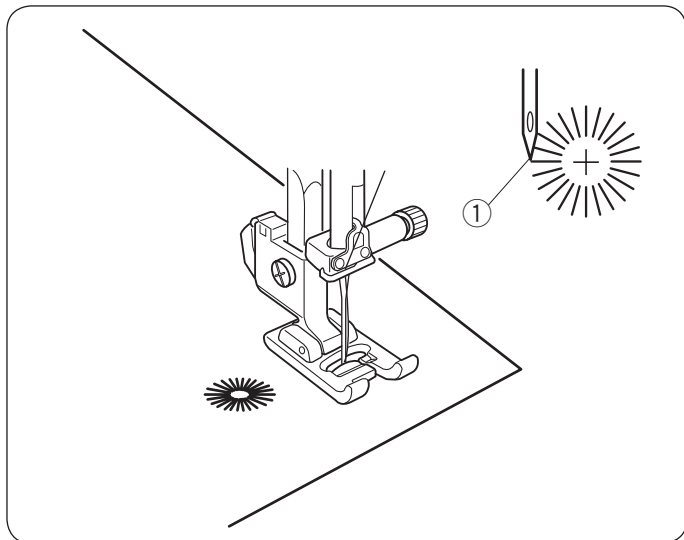
Začínáme šít

Spusťte jehlu do počátečního bodu a spusťte přítláčnou patku. Spusťte stroj.

Stroj se po došití automaticky zastaví.

- ① Počáteční bod

Otevřete očko pomocí šídla, prorážky oček nebo ostrými nůžkami (nejsou součástí stroje).



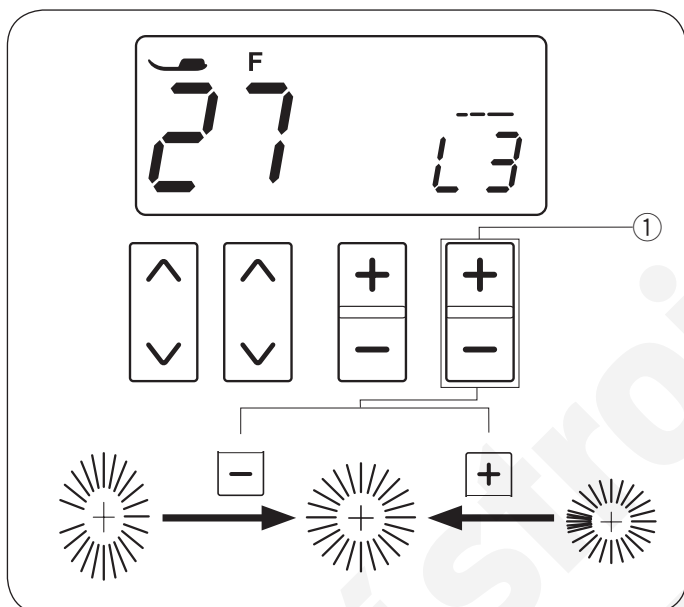
Upravení tvaru očka

Pro upravení tvaru očka postupujte následovně: "L3" je přednastavená hodnota.

Pokud se stehy očka překrývají, stiskněte "+" na tlačítku pro úpravu délky stehu pro upravení stehů.

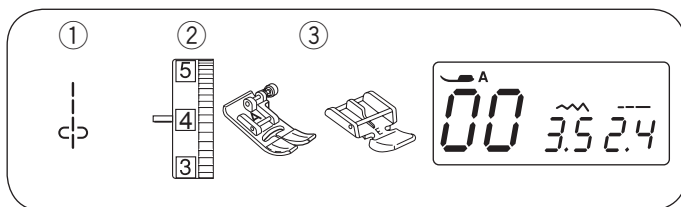
Pokud se očko otevírá, stiskněte "-" na tlačítku pro úpravu délky stehu pro upravení stehů.

- ① Tlačítko pro úpravu délky stehu



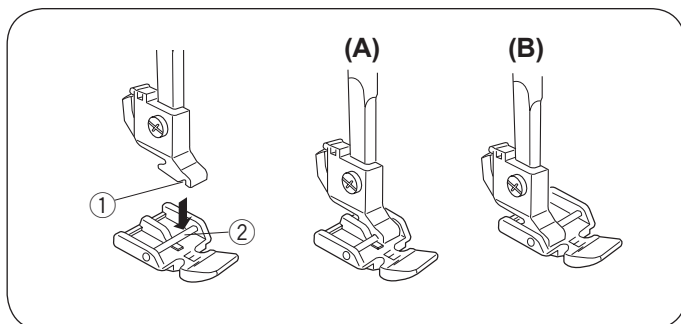
POZNÁMKA:

Tvar lze nastavit v hodnotě od L1 do L5.



Šití zipů

- | | |
|---------------------|----------------------------------|
| ① Vzor stehu: | 00 |
| ② Napětí honí nitě: | 1 až 4 |
| ③ Přítlačná patka: | Zigzag patka A
Zipová patka E |



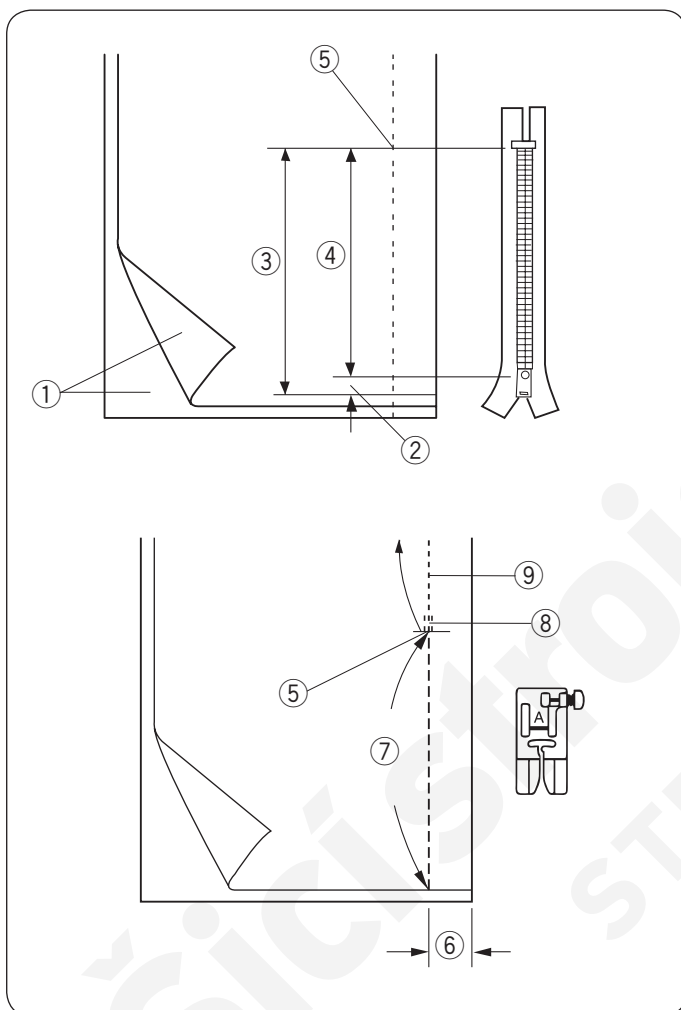
Nasazení zipové patky

Položte patku pod držák tak, aby hřídelka na patce ležela pod drážkou držáku patky.

- ① Drážka
- ② Hřídelka

(A): Pro šití levé strany zipu nasadte zipovou patku s hřídelkou na pravé straně, viz obrázek.

(B): Pro šití pravé strany zipu nasadte zipovou patku s hřídelkou na levé straně, viz obrázek.



Příprava látky

Přidejte 1 cm (3/8") k délce zipu. Toto je celková délka otevření zipu.

- ① Lícová strana látky
- ② 1 cm (3/8")
- ③ Velikost otevření zipu
- ④ Délka zipu
- ⑤ Konec zipového otevření

Přiložte lícové strany látek na sebe.

Nasadte zigzag patku A a sešijte látky k sobě až po konec zipového otevření, s 2 cm (13/16") švovým přídavkem.

Použijte tlačítko zpětného chodu pro zajištění švu.

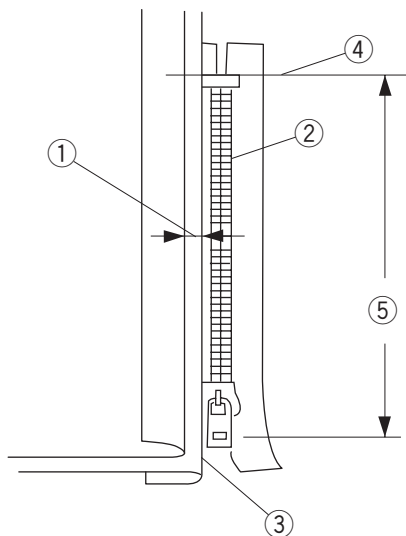
Manuálně zvyšte délku stehu na 5.0 a přistehujte zipové otevření s napětím nitě 1-3.

- ⑤ Konec zipového otevření
- ⑥ 2 cm (13/16")
- ⑦ Stehování
- ⑧ Zpětné stehy
- ⑨ Švy

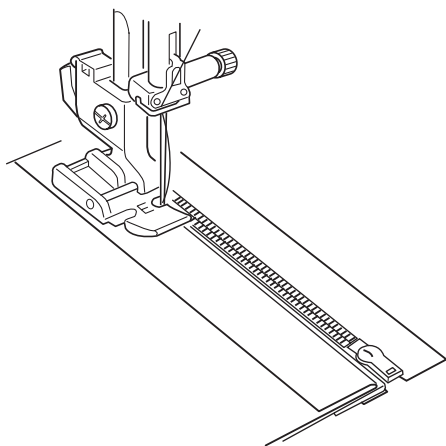
Začínáme šít

- 1 Přeložte zpět levý švový přídavek. Přeložte pravý švový přídavek a vytvořte 0.2 až 0.3 cm (1/8") záhyb. Umístěte zoubky zipu k záhybu a přišpendlete zip k zipovému otevření. Nastavte délku stehu a napětí nitě do původního nastavení.

- ① 0.2 to 0.3 cm (1/8") záhyb
- ② Zoubky zipu
- ③ Záhyb
- ④ Konec zipového otevření
- ⑤ Velikost otevření



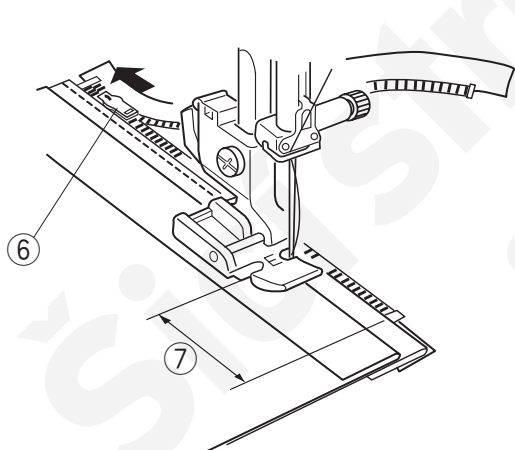
- 2 Nasadte zipovou patku E s hřídelkou na pravé straně. Spusťte patku na horní stranu konce zipového zakončení tak, že jehla propíchně látku vedle záhybu a zipové pásky.

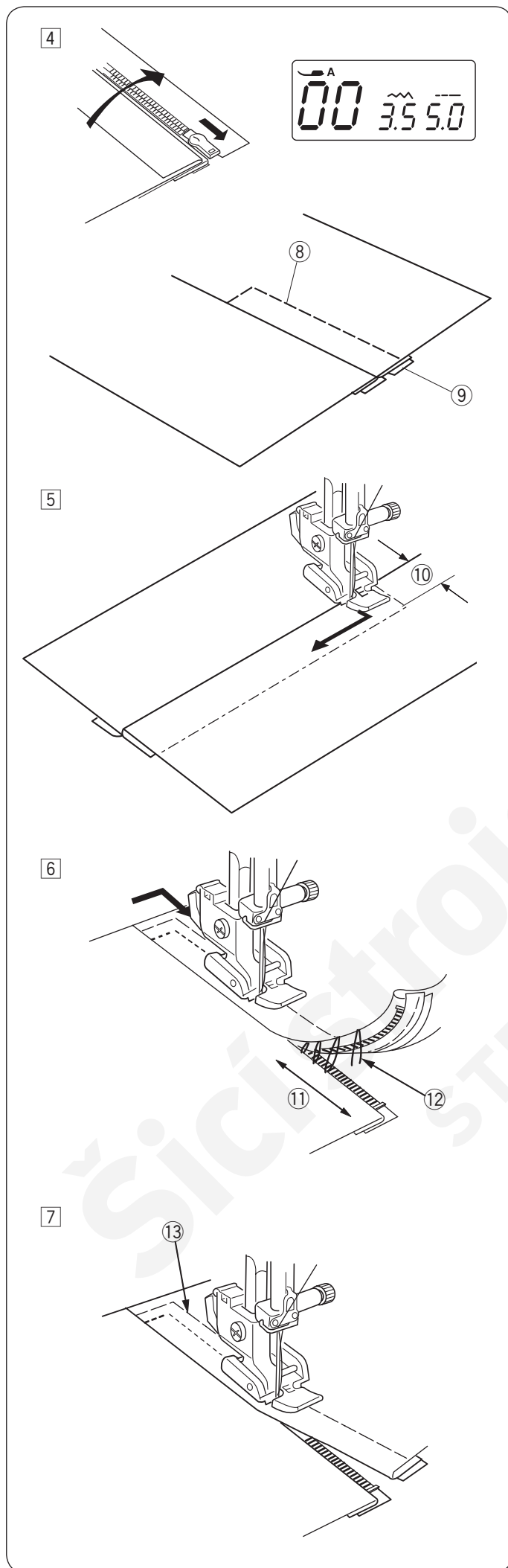


! UPOZORNĚNÍ:
Ujistěte se, že jehla neudeří přítlačnou patku nebo zoubky zipu, zatímco je nasazena zipová patka.

- 3 Šijte skrze všechny vrstvy vedle záhybu. Zastavte stroj 5 cm (2") před tím, než patka dosáhne jezdce zipu. Spusťte jehlu lehce do látky. Zdvihněte patku a rozeptejte zip k uvolnění jezdce. Spusťte patku a došijte zbytek švu.

- ⑥ Jezdec
- ⑦ 5 cm (2")





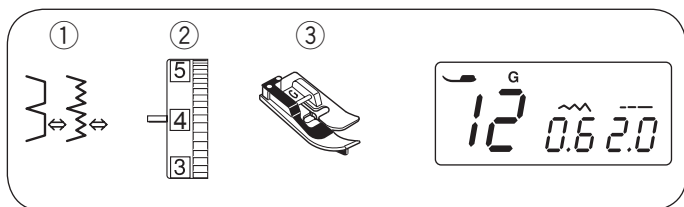
- 4 Zapněte zip a rozložte látku tak, aby byla lícni stranou vzhůru.
 Nasadte zigzag patku A
 Nastavte délku stehu na 5.0, šířku stehu na 3.5 (přednastavená hodnota) a napětí nitě na 1.
 Přistehujte otevřenou látku a zipovou pásku k sobě.
- 8 Stehování
 - 9 Zipová páska

- 5 Nasadte zipovou patku E s hřídelkou na levé straně.
 Nastavte délku a šířku stehu na jejich původní hodnoty a nastavte napětí nitě na "4".
 Ušijte zpětné stehy přes konec zipového otevření 0.7-1 cm (3/8") a otočte látku o 90 stupňů.
- 10 0.7-1 cm (3/8")

⚠ UPOZORNĚNÍ:

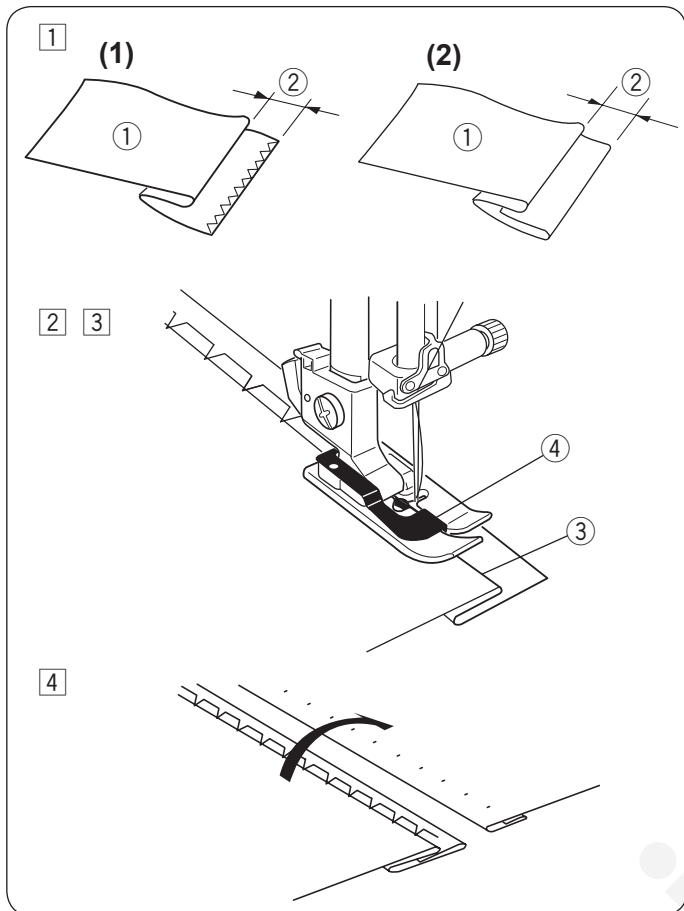
Ujistěte se, že jehla neudeří přítlačnou patku nebo zoubky zipu, zatímco je nasazena zipová patka.

- 6 Šijte skrze látku a zipovou pásku, zatímco vedete zoubky zipu podél boční hrany patky. Zastavte stroj 5 cm (2") předtím, než patka dosáhne jezdec zipové pásky. Spusťte jehlu do látky a zdvihněte patku.
 Odstraňte stehování.
- 11 5 cm (2")
 - 12 Stehování
- 7 Rozepněte zip, spusťte patku a přišijte zbývající část švu.
 Po dokončení šití odstraňte stehování na horní látce.
- 13 Stehování na horní látce



Slepé lemování

- ① Vzor stehu: Mód 1: 12 nebo 13
 1 až 4 (pro vzor 12)
 3 až 6 (pro vzor 13)
- ② Napětí honí nitě: Patka pro slepý lem G
- ③ Přítlačná patka:



- ① Přeložte lem s rubovou stranou látky uvnitř a vytvořte 0.5 cm (1/4") přídavek.

- ① Rubová strana látky
 ② 0.5 cm (1/4")

- (1) Těžší látky, které mají tendenci se párat, je třeba nejdříve obroubit.
 (2) Přeložte lem pod látku u lehkých materiálů.

- ② Umístěte látku tak, aby byl záhyb vedle vodiče na patce.

Spusťte přítlačnou patku.
 Pokud je to nutné, upravte pozici jehly při šití.

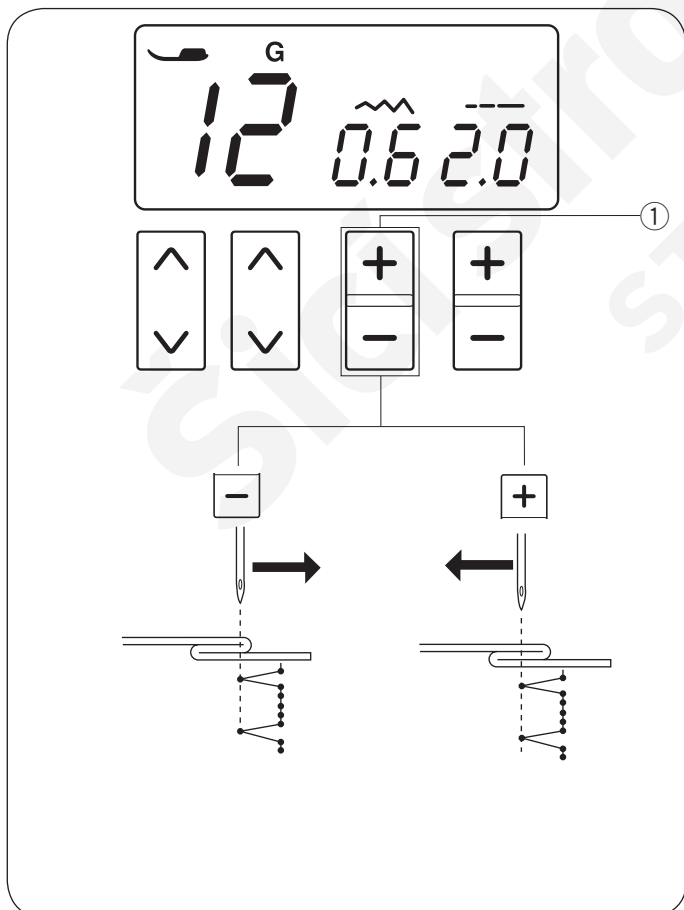
- ③ Šijte a vedte záhyb podél vodiče.

- ③ Záhyb
 ④ Vodič

- ④ Po dokončení šití rozevřete látku, viz obrázek.

POZNÁMKA:

Pokud jehla prochází příliš vlevo, stehy budou viditelné na lícové straně látky.



Upravení pozice jehly při šití

Pro upravení pozice jehly postupujte následovně:
 Stiskněte znaménko "–" na tlačítku pro upravení šířky stehu ① pro posun jehly vpravo.
 Stiskněte znaménko "+" na tlačítku pro upravení šířky stehu ① pro posun jehly vlevo.

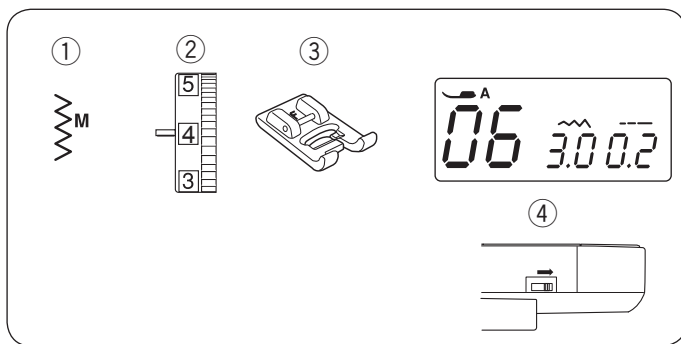
- ① Tlačítko pro upravení šířky stehu

LCD displej zobrazuje vzdálenost od středové pozice jehly v milimetrech.

Pozici jehly lze nastavit od 0.0 do 1.2.

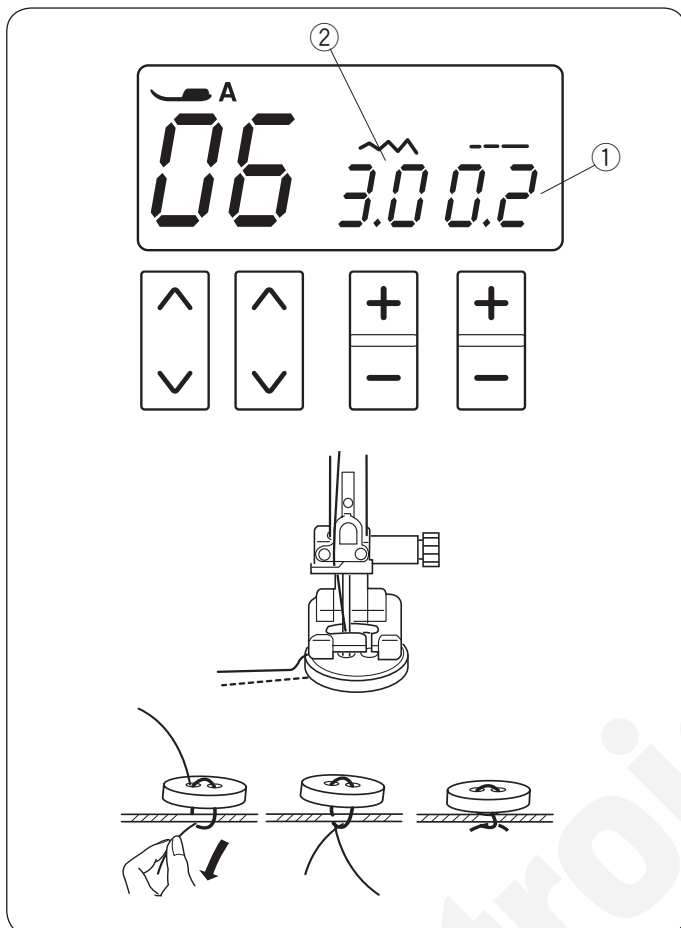
POZNÁMKA:

Pozici jehly lze měnit, ale šířka stehu zůstane stejná.



Šití knoflíků

- | | |
|---------------------|---------------------------|
| ① Vzor stehu: | 06 |
| ② Napětí honí nitě: | 3 až 7 |
| ③ Přítlačná patka: | Patka pro saténový steh F |
| ④ Podavač: | Spuštěný |



Spusťte spodní podavač.

Nastavte posuvný ovladač rychlosti na pomalejší rychlost šití.

Nastavte délku stehu na minimum (0.2).

- ① Délka stehu (0.2)

Položte knoflík tak, aby jeho otvory byly souběžně s horizontálním otvorem v přítlačné patce a spusťte patku pro uchycení knoflíku na místo.

Upravte šířku stehu tak, aby jehla procházela levým otvorem knoflíku.

Otočte ručním kolem tak, aby jehla prošla pravým otvorem knoflíku. Pokud je to nutné, upravte znovu šířku stehu.

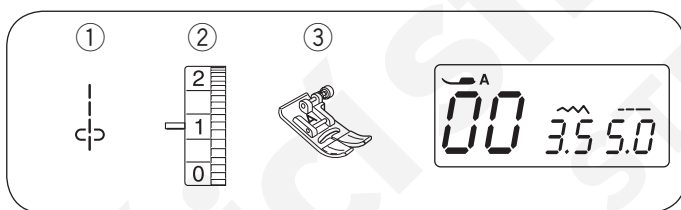
- ② Šířka stehu (upravte dle vzdálenosti dírek)

Ušijte několik stehů.

Po dokončení šití odstříhnete nit, ale ponechejte na konci asi 10 cm (4") nitě.

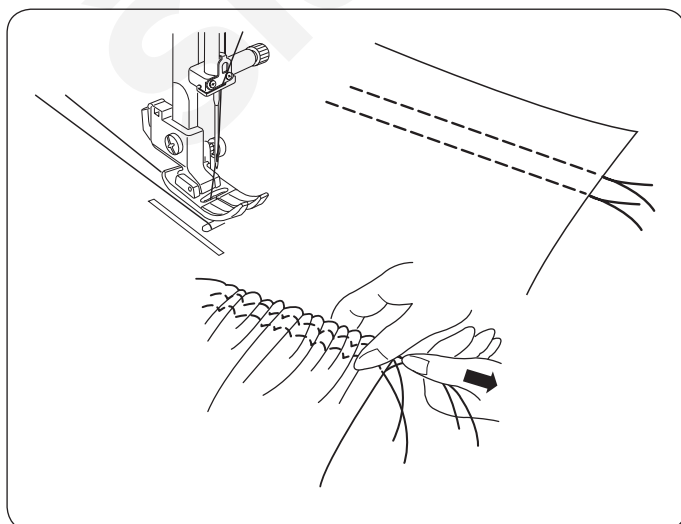
Zatáhněte za spodní nit, abyste protáhli horní nit na druhou stranu látky a zavažte nitě k sobě.

Po dokončení šití knoflíků zdvihněte spodní podavač pro běžné šití.



Řasení

- | | |
|---------------------|----------------|
| ① Vzor stehu: | 00 |
| ② Napětí honí nitě: | 1 |
| ③ Přítlačná patka: | Zigzag patka A |

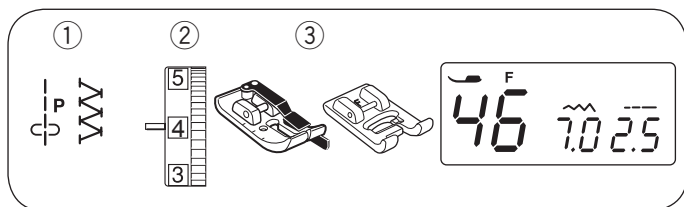


Uvolněte napětí horní nitě na "1" a zvyšte délku stehu na 5.0.

Ušijte dvě řady rovných stehů 0.6 cm (1/4") od sebe. Na začátku svažte nitě obou řad k sobě.

Vytáhněte spodní nitě na konci pro nařasení látky.

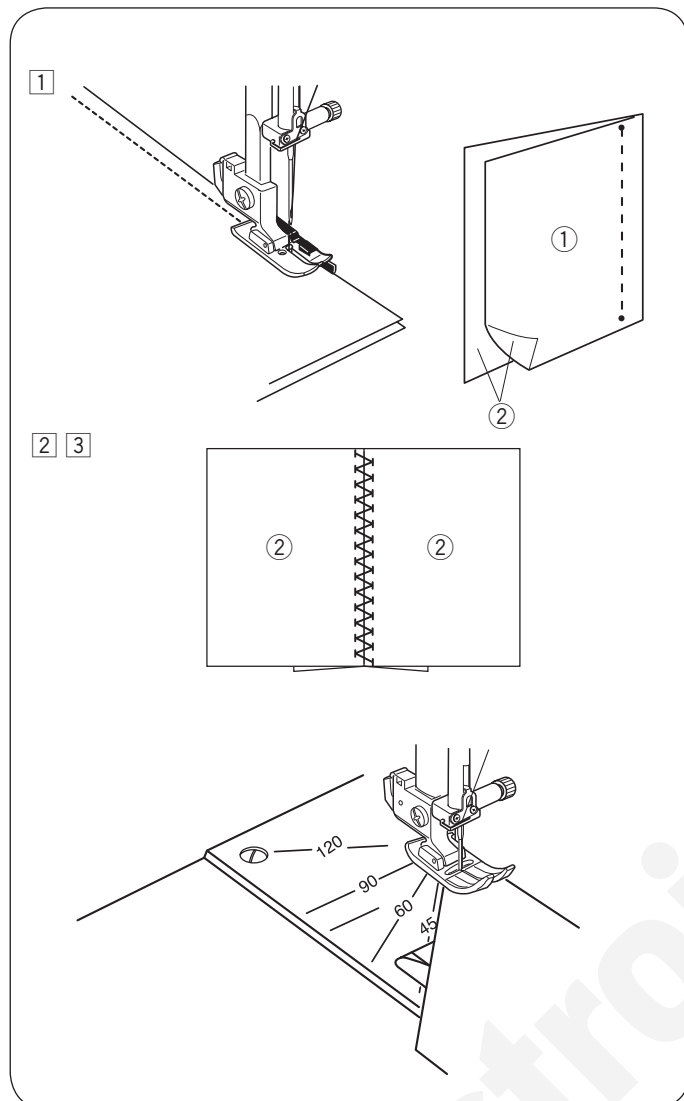
Svažte konce nití k sobě a rovnoměrně rozmístěte řasení.



DEKORATIVNÍ STEHY

Patchwork

- | | |
|---------------------|---|
| ① Vzor stehu: | 55 a 46 |
| ② Napětí honí nitě: | 3 až 6 |
| ③ Přítlačná patka: | 1/4" patka O
Patka pro saténový steh F |



• Patchworkové sešívání

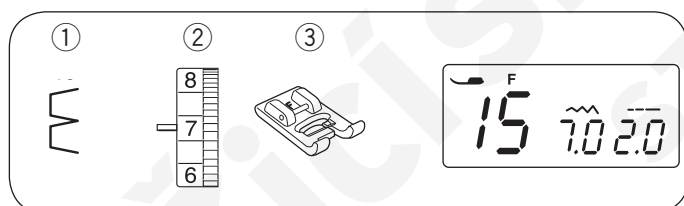
- ① Přiložte obě části látek lícovými stranami k sobě. Zvolte vzor 55. Šijte a vedte hranu látek podél vodiče na patce, který vám udrží přesný švový přírůstek 1/4".
 - ① Rubová strana látky
 - ② Lícová strana látky

• Patchwork

- ② Vyměňte přítlačnou patku za patku pro saténový steh F. Zvolte patchworkový vzor 46. Vzory stehu 08, 14, 42 a 43 mohou být také použity.
- ③ Rozevřete švový přírůstek. Šijte vzor stehu na lícovou stranu látky středovou linií přesně ve švu.

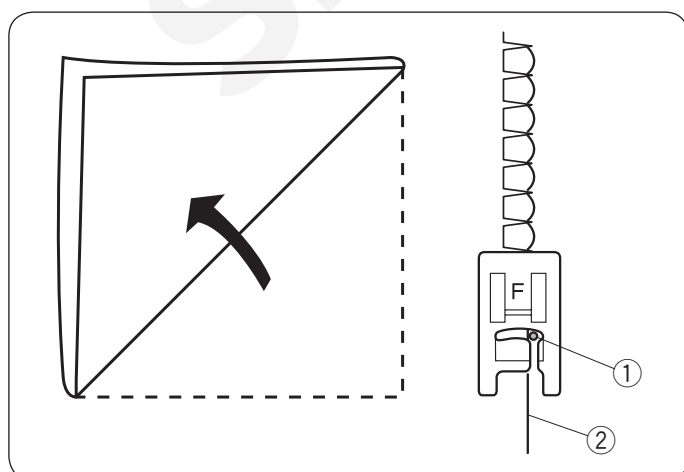
• Stupnice úhlu na jehelní desce

Patchworkové díly lze snadno sešít v požadovaném úhlu s použitím unikátní stupnice úhlů na jehelní desce. Stupnice úhlu je v 45, 60, 90 a 120 stupních. Nasaďte zigzag patku A, když používáte stupnici úhlů.



Lasturový steh

- | | |
|---------------------|---------------------------|
| ① Vzor stehu: | 15 |
| ② Napětí honí nitě: | 6 až 8 |
| ③ Přítlačná patka: | Patka pro saténový steh F |



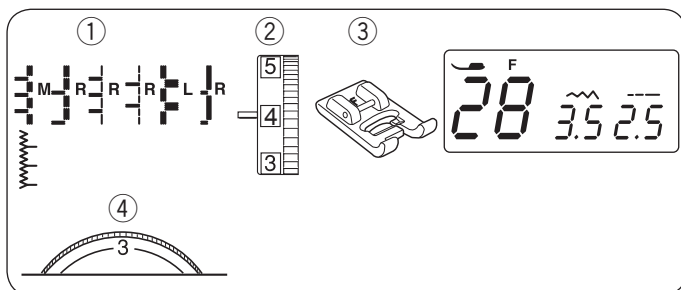
Použijte lehký materiál (např. trikot). Přeložte látku šikmo, viz obrázek a prošijte v záhybu.

Nechte jehlu začíšťovat přeloženou hranu a vytvářet lasturový okraj.

- ① Jehla
- ② Záhyb

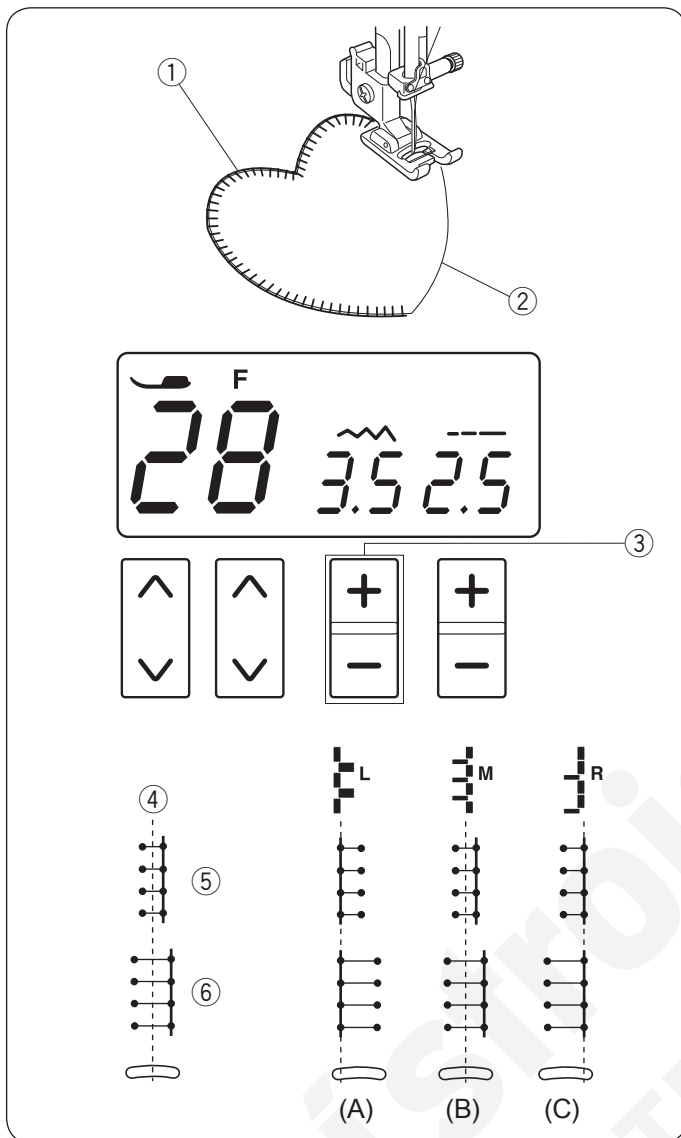
Pokud šijete řady lasturových stehů, rozmístujte řady alespoň 1.5 cm (5/8") od sebe.

Lasturový steh lze šít také na pleteniny nebo jemné hedvábné či bavlněné látky v jakémkoliv směru.



Aplikace

- ① Vzor stehu: 28
 - ② Napětí honí nitě: 1 až 4
 - ③ Přítlačná patka: Patka pro saténový steh F
 - ④ Přítlak patky: 1 až 3
- * Lze také použít vzory stehu 29-34.



Umístěte aplikaci na látku a přistehujte ji nebo přišpendlete.

Spusťte jehlu do vnější hrany aplikace. Šijte a ved'te látku tak, aby jehla procházela kolem vnější hrany aplikace.

- ① Aplikace
- ② Vnější hrana

Při otáčení ostrého rohu zastavte stroj s jehlou u vnější hrany aplikace.

Zdvihněte patku a otočte látku kolem jehly pro změnu směru šití.

• Upravení šířky stehu

Zvolte vzor 28.

Stiskněte znaménko “-” na tlačítku pro upravení šířky stehu ③ pro snížení šířky stehu ⑤.

Stiskněte znaménko “+” na tlačítku pro upravení šířky stehu ③ pro zvýšení šířky stehu ⑥.

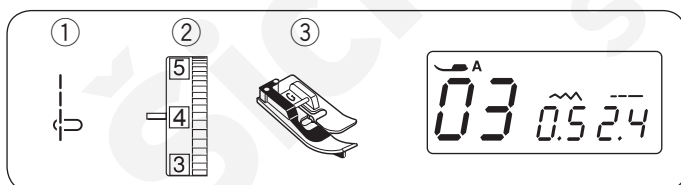
- ③ Tlačítko pro upravení šířky stehu

Šířka stehu se bude měnit od středové pozice jehly ④.

(A) Vzor stehu 32 má pevnou levou polohu jehly při šití. Pokud měníte šířku stehu, změní se pravá pozice jehly.

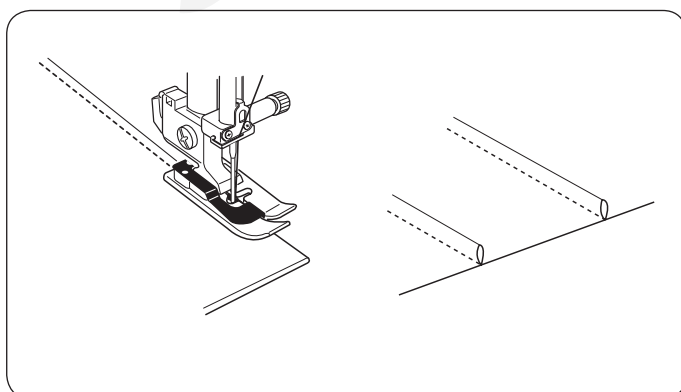
(B) Vzory stehu 28 mají pevnou středovou polohu jehly při šití. Šířka stehu se změní symetricky.

(C) Vzory stehu 29-31 a 33 mají pevnou pravou polohu jehly při šití. Pokud změníte šířku stehu, změní se levá pozice jehly.



Sámky

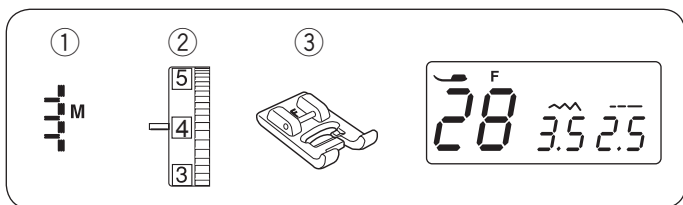
- ① Vzor stehu: Mód 1: 03
- ② Napětí honí nitě: 3 až 6
- ③ Přítlačná patka: Patka pro slepý lem G



Přeložte látku rubovými stranami k sobě.

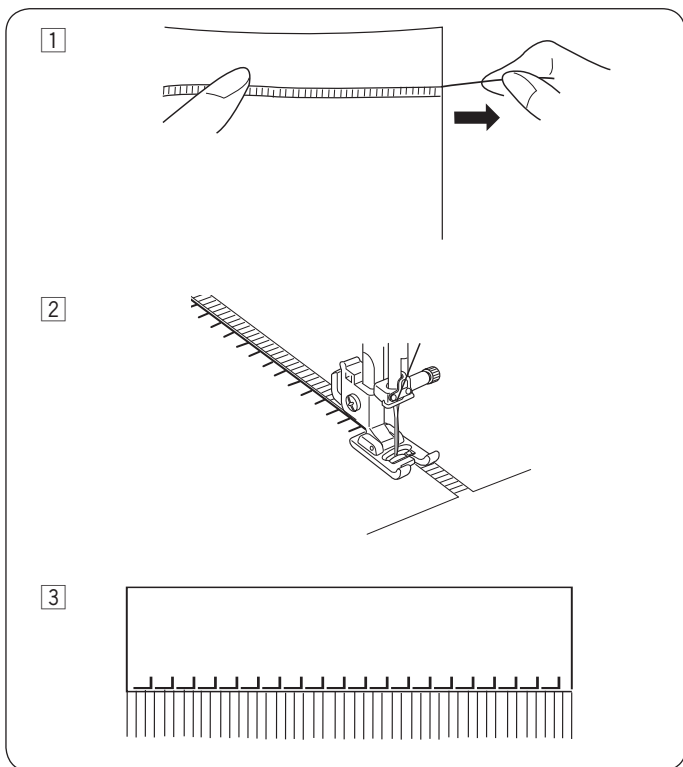
Umístěte přeloženou látku pod patku na slepý lem. Srovnejte hranu záhybu s vodičem na patce a spusťte patku.

Šijte, zatímco vedete hranu záhybu podél vodiče na patce. Rozložte látku a přežehlete sámky na jednu stranu.



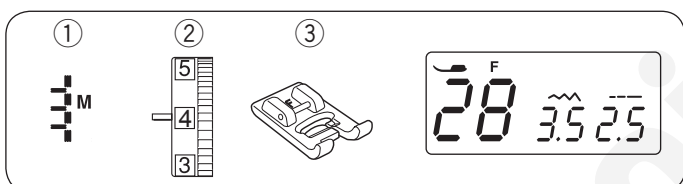
Třepení

- ① Vzor stehu: 28
- ② Napětí honí nitě: 1 až 4
- ③ Přítlačná patka: Patka pro saténový steh F



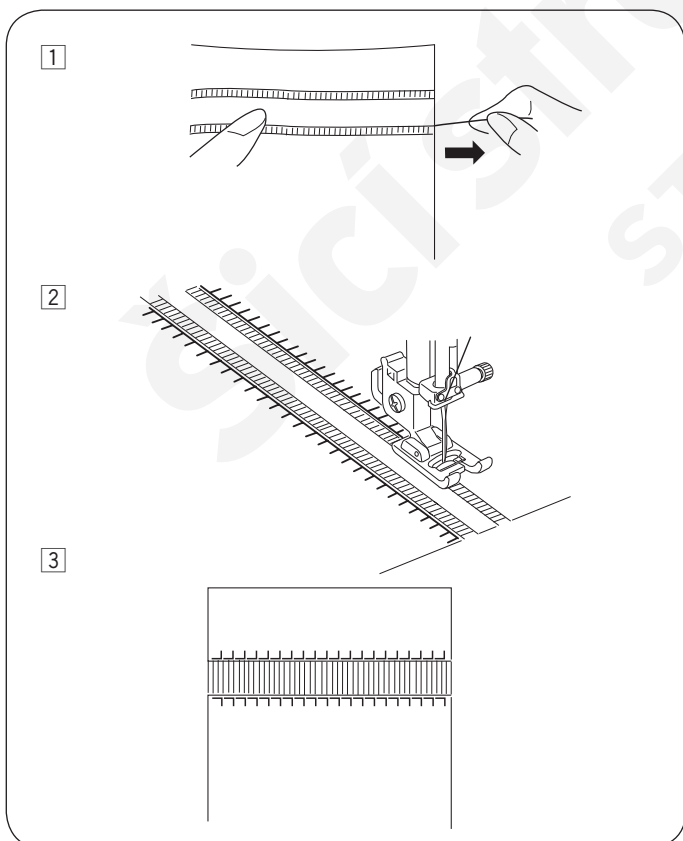
Třepení dodává speciální dekorativní vzhled například ubrusům či prostíráním. Zvolte pevnou lněnou látku, kde lze snadno odstraňovat jednotlivá vlákna.

- ① Opatrně nastříhnete látku po nitce. Vypárejte jednu nit v místě, odkud třepení začne.
- ② Šijte z levé strany třepení tak, aby stehy po pravé ruce procházely mezerou.
- ③ Odstraňte všechna přebytečná vlákna vpravo od stehů a vytvořte tím efekt třepení.



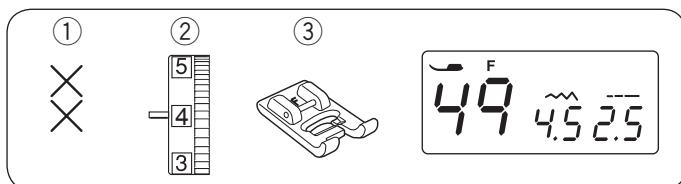
Dvojité třepení

- ① Vzor stehu: 28
- ② Napětí honí nitě: 1 až 4
- ③ Přítlačná patka: Patka pro saténový steh F



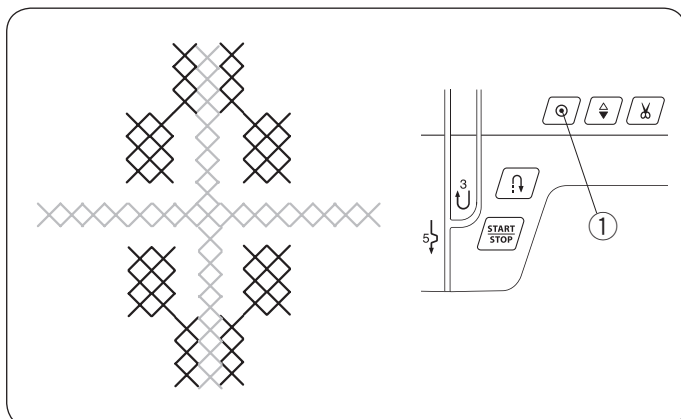
U dvojitého třepení se používá stejná technika jako u základního. Zvolte pevnou lněnou látku, kde lze snadno odstraňovat jednotlivá vlákna.

- ① Opatrně nastříhnete látku po nitce. Stanovte si šířku třepení a vypárejte jedno vlákno z látky na každém konci.
- ② Šijte při levé straně, vedte látku tak, aby pravé stehy procházely vytvořenou mezerou. Po dokončení levé strany otočte látku o 180°. Ušijte stejným způsobem i druhou stranu, viz obrázek.
- ③ Vypárejte nitě mezi řadami stehů.



Křížkový steh

- ① Vzor stehu: 49
 - ② Napětí honí nitě: 3 až 6
 - ③ Přítlačná patka: Patka pro saténový steh F
- * Lze také použít vzory stehu 50-53.



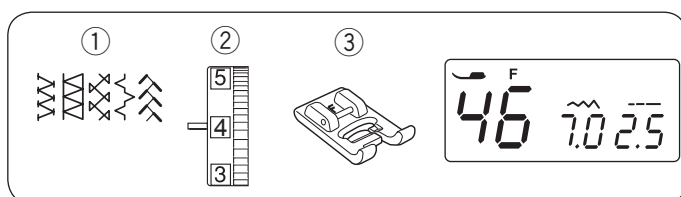
S tímto stehem lze vytvářet různé obrazce v polovičním čase, než při vyšívání ručně.

Použijte hustěji tkanou látku, jako například lůžkoviny nebo vlněný flanel. Pokud použijete lehký materiál, přiložte na zadní stranu odtrhovací výztuhu.

Šijte od středu směrem k vnějším liniím vzoru.

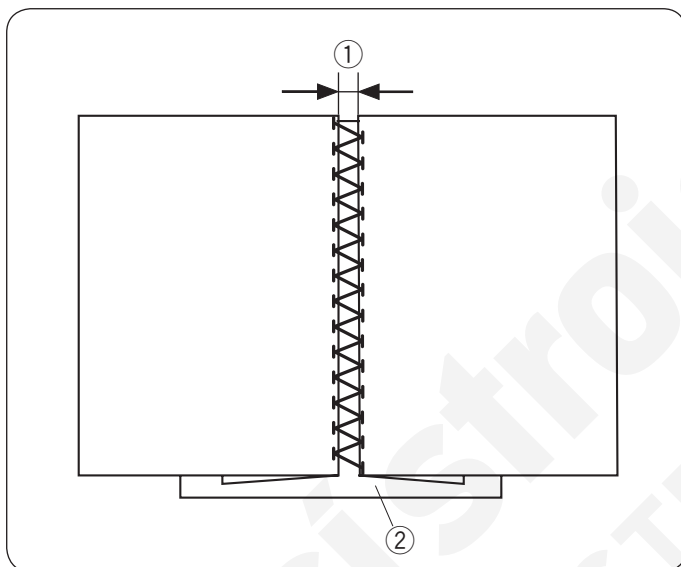
Pokud stisknete tlačítko auto-lock před začátkem šití, stroj ušije jeden vzor křížkových stehů a automaticky se zastaví.

- ① Tlačítko Auto-lock



Fagotový steh

- ① Vzor stehu: 46
 - ② Napětí honí nitě: 3 až 6
 - ③ Přítlačná patka: Patka pro saténový steh F
- * Lze také použít vzory stehu 14, 42, 43 a 62.

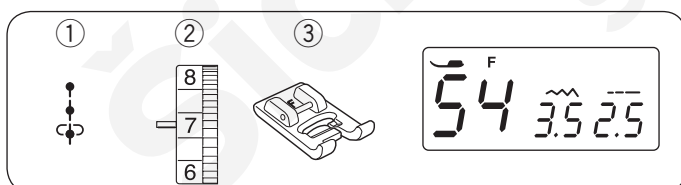


Tyto stehy použijte pro spojení dvou kousků látky s cílem vytvoření vzhledu otevřené práce se zajímavým efektem.

Přeložte každou z látek o 1.5 cm (5/8") a přezehlete. Přišpendlete obě strany k papíru nebo odtrhovací výztuze 0.3–0.4 cm (1/8") od sebe.

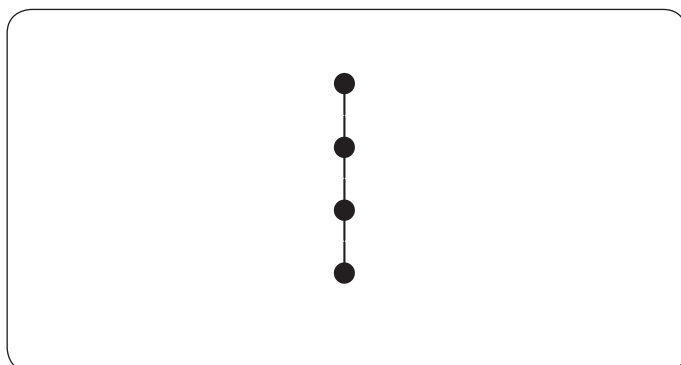
Šijte pomalu, ved'te látku tak, aby jehla zachytávala obě strany záhybů na každé straně. Po došití odtrhněte papír.

- ① 0.3–0.4 cm (1/8")
- ② Papír



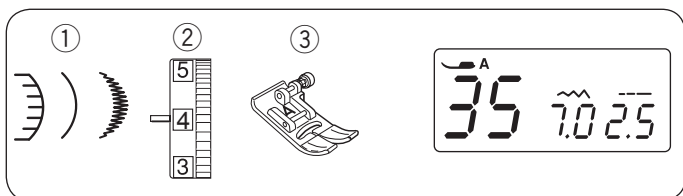
Francouzské uzlíky

- ① Vzor stehu: 54
- ② Napětí honí nitě: 5 až 8
- ③ Přítlačná patka: Patka pro saténový steh F



Zvolte vzor stehu 54.

Zvyšte napětí horní nitě na hodnotu 5-8.

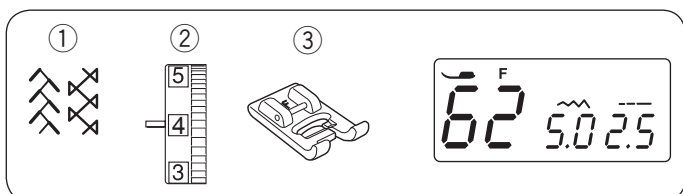
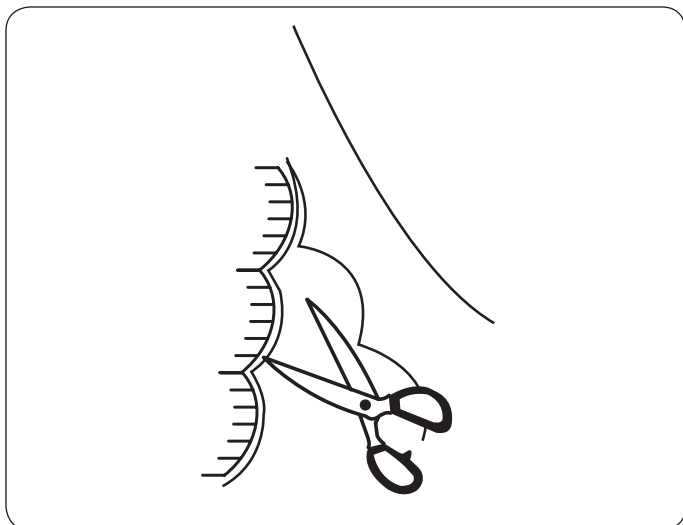


Obloučkový steh

- ① Vzor stehu: 35
 - ② Napětí honí nitě: 3 až 6
 - ③ Přítlačná patka: Zigzag patka A
- * Lze také použít vzory stehu 45 a 71.

Ušijte stehy cca 1 cm (3/8") uvnitř hrany látky.

Odstřihněte vnější část vedle stehů, viz obrázek. Postupujte opatrně, ať neprostřihnete stehy.



Nabírání

- ① Vzor stehu: 62
 - ② Napětí honí nitě: 3 až 6
 - ③ Přítlačná patka: Patka pro saténový steh F
- * Lze také použít vzor stehu 42.

Nabírání je jemná dekorativní úprava, která se používá na dětské oděvy nebo dámské halenky.

Použijte jemný a lehký materiál, jako batist, atd. Ustřihněte třikrát delší látku, než je plánovaný projekt.

Zvolte rovný steh, nastavte délku stehu na "5.0" a uvolněte napětí horní nitě.

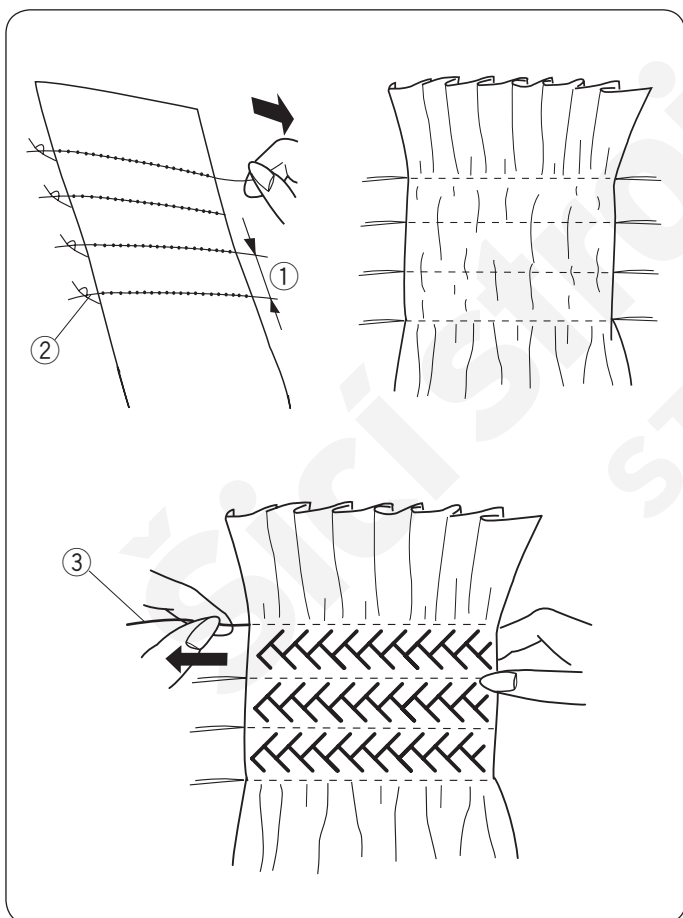
Ušijte řady rovných stehů 1 cm (3/8") od sebe napříč oblastí, kterou chcete nabírat. Na jednom konci svažte nitě k sobě. Z druhého konce zatáhněte za spodní nitě a rovnoměrně rozmístěte nabírání.

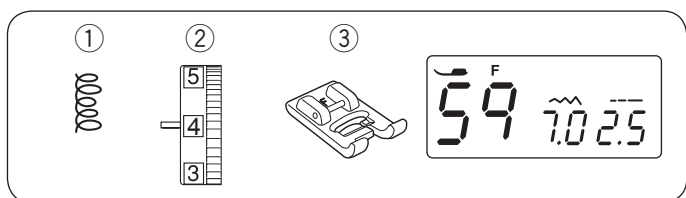
- ① 1 cm (3/8")
- ② Svázané nitě

Nastavte napětí horní nitě na 3–6 a zvolte steh pro nabírání.

Šijte nabírací steh mezi řadami rovných stehů. Odstraňte rovné stehy tak, že je vytáhnete ven.

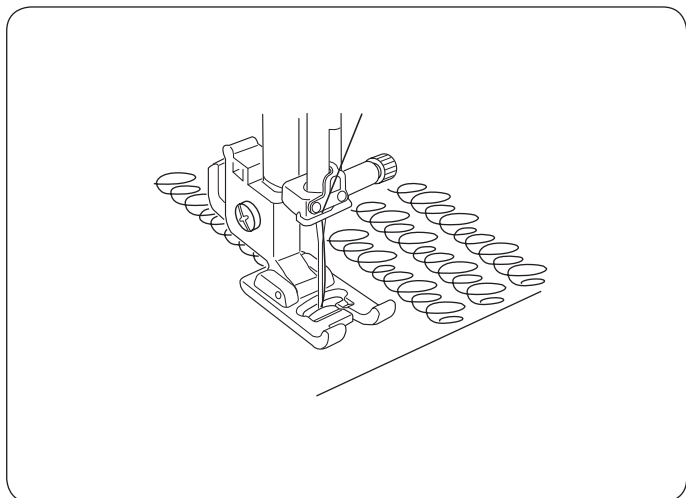
- ③ Rovné stehy



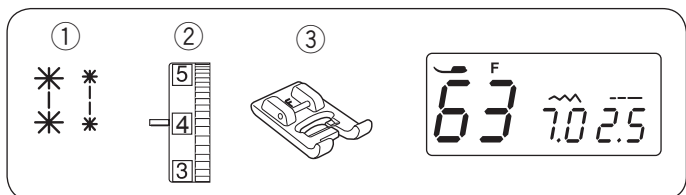


Prošívání

- ① Vzor stehu: 59
- ② Napětí honí nitě: 3 až 6
- ③ Přítlačná patka: Patka pro saténový steh F

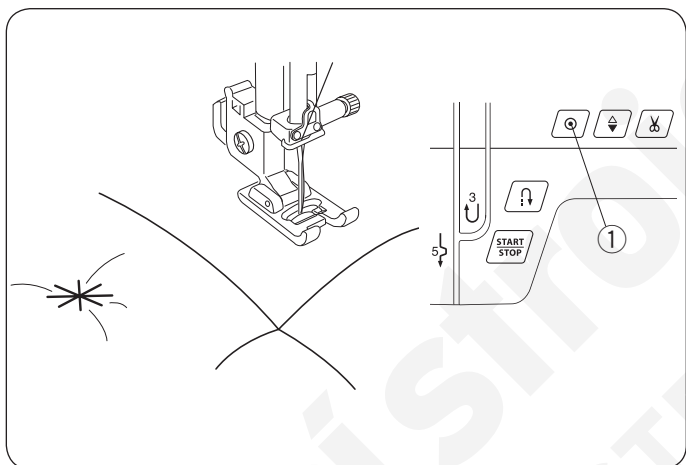


Předprogramovaný prošívací steh je snadným a rychlým způsobem pro quiltování malých částí. Vložte vycpávku mezi vrch quiltu a výztuhu.



Svorkové stehy

- ① Vzor stehu: 63 nebo 64
- ② Napětí honí nitě: 3 až 6
- ③ Přítlačná patka: Patka pro saténový steh F



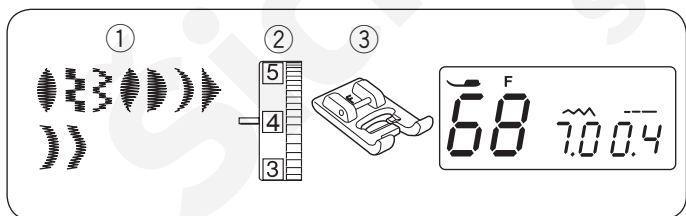
Jednotlivé vrstvy quiltu lze spojit pomocí svorkových stehů.

Stiskněte tlačítko auto-lock.

Začněte šít.

Stroj ušije svorkový steh, zapošíje a automaticky se zastaví.

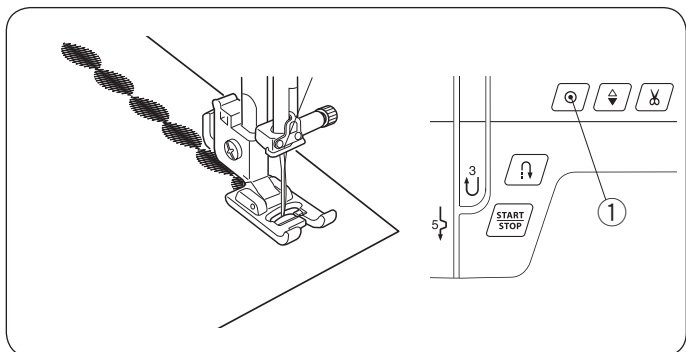
- ① Tlačítko Auto-lock



Saténové stehy

- ① Vzor stehu: 68
- ② Napětí honí nitě: 1 až 4
- ③ Přítlačná patka: Patka pro saténový steh F

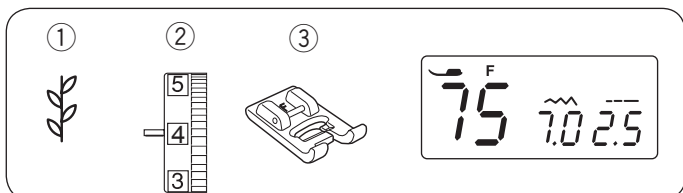
* Lze také použít vzory stehu 66-67 a 69-74.



Pro lepší výsledek šití, použijte výztuhu na rubové straně látky, jestliže používáte strečové nebo elastické látky.

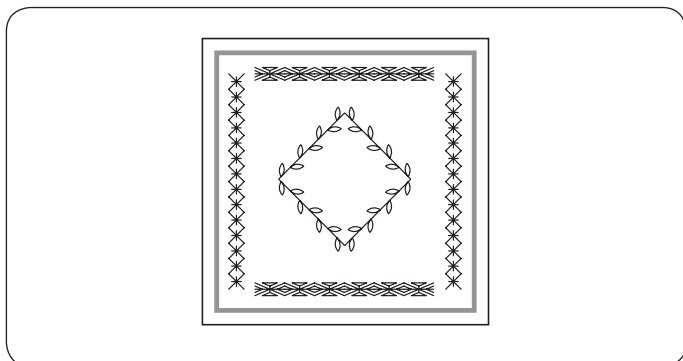
Stiskněte tlačítko auto-lock k dokončení konce vzoru.

- ① Tlačítko Auto-lock

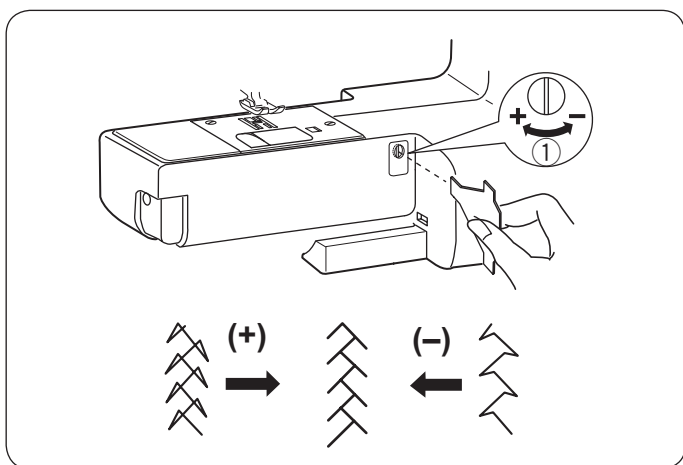


Dekorativní stehy

- ① Vzor stehu: 75
 - ② Napětí honí nitě: 3 až 6
 - ③ Přítlačná patka: Patka pro saténový steh F
- * Lze také použít vzory stehu 76–99.



Pro nejlepší výsledek šití, opatrně zarovnejte a veděte látku při šití dekorativních stehů. Je-li potřeba, použijte odtrhovací výztuhu.



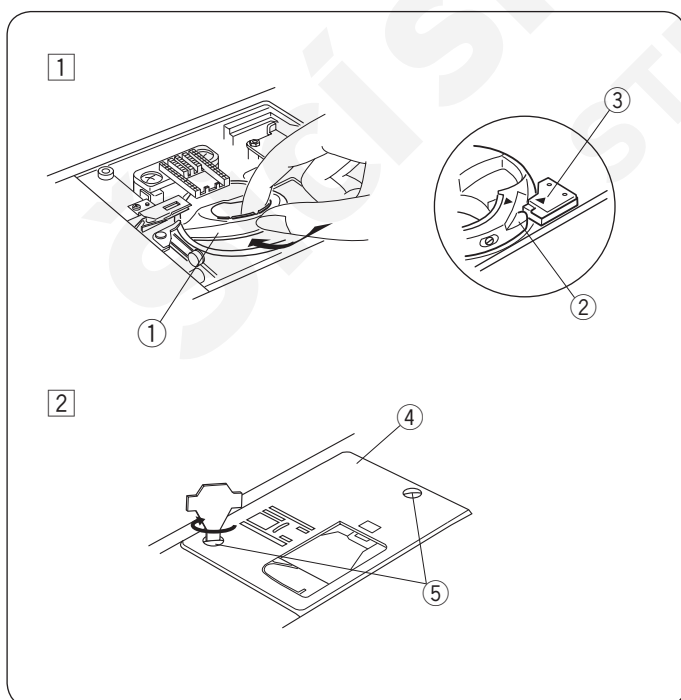
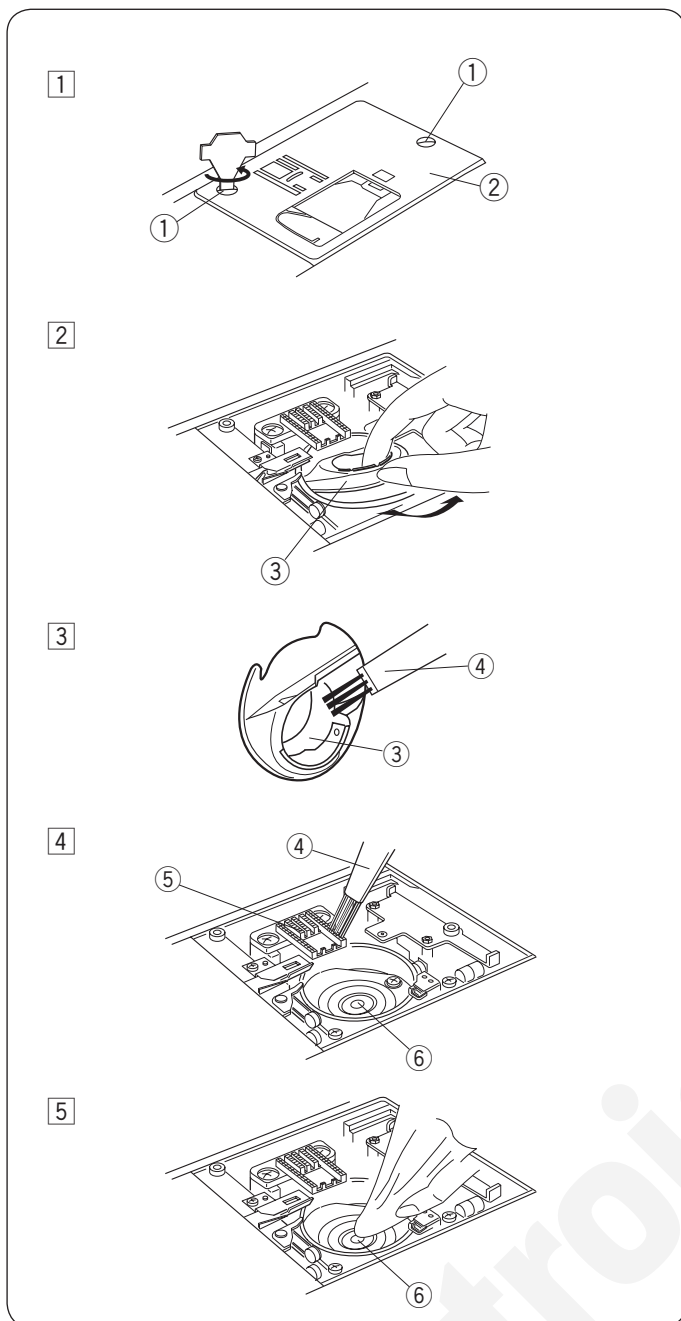
Upravení nevzhledných stehů

Výsledek šití u strečových vzorů se může lišit v závislosti na podmínkách šití, jako je rychlost šití, druh látky, počet vrstev, apod. Pokud jsou strečové stehy nevzhledné a zdeformované, upravíte je pomocí kolečka pro vyrovnání podávání a šroubováku.

Pokud je vzor stažený, otočte kolečkem směrem ke znaménku “+”.

Pokud je steh uvolněný, otočte kolečkem směrem ke znaménku “-”.

- ① Kolečko pro vyrovnání podávání



PÉČE O ŠICÍ STROJ

Čištění dráhy chapače a spodního podavače

⚠ VAROVÁNÍ:

Před čištěním stroje vypněte hlavní vypínač stroje a vytáhněte přívodní kabel ze zásuvky. Nerozebírejte šicí stroj jiným způsobem, než je popsáno v této sekci.

⚠ UPOZORNĚNÍ:

Neskladujte šicí stroj ve vlhkém prostředí, v blízkosti radiátorů nebo na přímém slunci. Stroj skladujte na chladném a suchém místě.

POZNÁMKA:

Vnější části šicího stroje čistěte jemným hadříkem a neutrálním čisticím prostředkem.

Stiskněte tlačítko jehla nahoře/dole pro zdvih jehly a poté vypněte a odpojte šicí stroj.

Odstraňte kryt chapače posunutím tlačítka pro uvolnění krytu směrem vpravo.

Vyjměte cívku.

Vymetejte všechny prach a nečistoty. (Můžete použít i vysavač).

- 1 Odstraňte šroubky jehelní desky šroubovákem, který je součástí vybavení stroje.

Odstraňte jehelní desku.

- 1 Šroubek
- 2 Jehelní deska

- 2 Zdvihněte cívkové pouzdro a vytáhněte jej.

- 3 Cívkové pouzdro

- 3 Vyčistěte cívkové pouzdro kartáčkem.

- 4 Kartáček

- 4 Vyčistěte spodní podavač a dráhu chapače kartáčkem.

- 5 Spodní podavač
- 6 Dráha chapače

- 5 Vyčistěte vnitřek dráhy chapače suchým hadříkem. Můžete použít i vysavač.

Vložení cívkového pouzdra

- 1 Vložte cívkové pouzdro tak, aby bylo zakončení hned vedle zarážky dráhy chapače.

- 1 Cívkové pouzdro
- 2 Zakončení
- 3 Zarážka




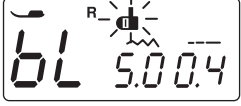


- 2 Připevněte jehelní desku pomocí šroubků.

Po vyčištění stroje se ujistěte, že je znovu nasazena jehla a přítlačná patka.

- 4 Jehelní deska
- 5 Šroubek

Problémy a varovné signály

Pokud zazní zvukové upozornění a LCD displej zobrazí varovné znamení, postupujte podle tabulky níže.

Varovné znamení	Příčina	Vyzkoušejte
	<ol style="list-style-type: none"> Je zmáčknuto tlačítko start/stop s připojeným pedálem. Pedál nefunguje. (Bliká ikonka pedálu). 	<p>Odpojte pedál.</p> <p>Kontaktujte servisní centrum nebo obchod, kde jste stroj zakoupili.</p>
	Stroj je spuštěn se zdviženou přítlačnou patkou.	Spust'te přítlačnou patku a začněte znovu šít.
	Navíjecí hřídel cívek je posunuta vpravo.	Posuňte navíjecí hřídel doleva.
	Stroj se zastaví, pokud šijete knoflíkovou dírkou bez spuštěné knoflíkové páčky.	Spust'te knoflíkovou páčku a začněte znovu šít.
	Stroj byl restartován příliš brzy poté, co došlo k jeho vypnutí z důvodu přetížení.	<p>Počkejte alespoň 15 sekund před restartem.</p> <p>Vypněte hlavní vypínač stroje. Odstraňte zasukované nitě okolo zdvižné páčky a dráhy chapače.</p>
(E1-E7) 	Stroj nefunguje správně kvůli problému v elektrickém obvodu stroje.	Kontaktujte servisní centrum nebo obchod, kde jste stroj zakoupili.

Zvukový signál	Zvukové upozornění při:
pip	Běžná operace.
pip-pip-pip	Neplatná operace nebo závada.
píp	Nastala chyba E1-E7.
pip pi-pi-pi-píp	Knoflíková dírka je zhotovena.

Je naprosto v pořádku, že zevnitř stroje vychází slabé bzučení.
LCD displej může být teplý, pokud je stroj používán několik hodin.

Řešení problémů

Problém	Příčina	Řešení
Horní nit se přetrhne	<ol style="list-style-type: none"> 1. Horní nit není správně navlečena. 2. Napětí horní nitě je příliš vysoké. 3. Jehla je tupá či ohnutá. 4. Jehla není správně nasazena. 5. Horní nit nebyla položena pod a za přítlačnou patku před začátkem šití. 6. Nit je příliš jemná, či příliš silná pro použitou jehlu. 	<p>Strana 18 Strana 11-12 Strana 14 Strana 14 Strana 21 Strana 14</p>
Spodní nit se přetrhne	<ol style="list-style-type: none"> 1. Spodní nit není správně navlečena v cívkovém pouzdru. 2. V cívkovém pouzdru se nahromadily nečistoty. 3. Cívka je poškozená a neotáčí se hladce. 4. Nit je navinuta na cívce příliš volně. 	<p>Strana 17 Strana 53 Vyměňte cívku. Strana 16</p>
Jehla se zlomí	<ol style="list-style-type: none"> 1. Jehla není správně nasazena. 2. Je uvolněný šroubek jehelní svorky. 3. Po došití nebyly nitě nataženy směrem dozadu. 4. Jehla je příliš jemná pro šitý materiál. 5. Přítlačná patka není vhodná pro zvolený vzor stehu. 	<p>Strana 14 Strana 14 Strana 21 Strana 14 Použijte správnou patku.</p>
Vynechané stehy	<ol style="list-style-type: none"> 1. Jehla není správně nasazena, je tupá či ohnutá. 2. Jehla a/nebo nit není vhodná pro šitý materiál. 3. Není použita jehla s modrým hrotem pro šití strečových, velmi jemných či syntetických látek. 4. Horní nit není správně navlečena. 5. Je použita nekvalitní jehla. 	<p>Strana 14 Strana 14 Použijte jehlu na strečový steh. Strana 18 Vyměňte jehlu</p>
Krčení švů	<ol style="list-style-type: none"> 1. Napětí horní nitě je příliš vysoké. 2. Horní nit není správně navlečena. 3. Jehla je příliš silná pro šitý materiál. 4. Steh je příliš dlouhý pro šitý materiál. 5. Není použit stabilizér při šití velmi jemných látek. 	<p>Strana 11-12 Strana 18 Strana 14 Zkrajte steh. Použijte stabilizér.</p>
Látka není podávána hladce.	<ol style="list-style-type: none"> 1. Spodní podavač je zanesený prachem a nečistotami. 2. Stehy jsou příliš jemné. 3. Spodní podavač nebyl zvednutý po šití se spuštěným podáváním. 	<p>Strana 53 Prodlužte steh. Strana 13</p>
Smyčky na švech	<ol style="list-style-type: none"> 1. Napětí horní nitě je příliš nízké. 2. Jehla je buď příliš jemná, nebo příliš silná pro šitý materiál. 	<p>Strana 11-12 Strana 14</p>
Stroj nefunguje	<ol style="list-style-type: none"> 1. Stroj není zapojen. 2. V dráze chapače se zachytily nitě. 3. Navíjecí hřídel cívky nebyla vrácena doleva po navíjení cívky. 	<p>Strana 6 Strana 53 Strana 16</p>
Knoflíková dírka není ušita správně	<ol style="list-style-type: none"> 1. Zvolená hustota stehu není vhodná pro šitý materiál. 2. Nebyla použita správná podšívka pro strečové či syntetické materiály. 3. Nebyla spuštěna knoflíková páčka. 	<p>Strana 32 Použijte podšívku. Strana 31</p>
Stroj je hlučný	<ol style="list-style-type: none"> 1. Zachytila se nit v dráze chapače. 2. V dráze chapače nebo cívkovém pouzdru se nahromadily nečistoty. 	<p>Strana 53 Strana 53</p>

Tabulka stehů

00	01	02	03	04	05	06	07	08	09	10	11	12	13	14
15	16	17	18	19	20	21	22	23	24	25	26	27	28	29
30	31	32	33	34	35	36	37	38	39	40	41	42	43	44
45	46	47	48	49	50	51	52	53	54	55	56	57	58	59
60	61	62	63	64	65	66	67	68	69	70	71	72	73	74
75	76	77	78	79	80	81	82	83	84	85	86	87	88	89
90	91	92	93	94	95	96	97	98	99					