

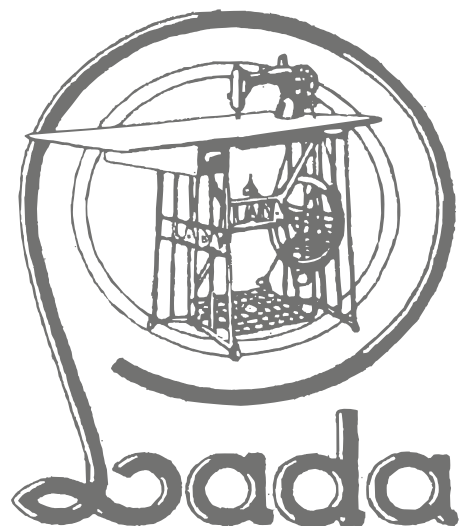


**Lada**<sup>®</sup>  
založeno 1919

## KATALOG ŠICÍCH STROJŮ



*... a šití je radost*



## HISTORIE ZNAČKY

Nápad založit továrnu na šicí stroje vznikl brzy po rozpadu rakousko-uherské monarchie. Mnozí Češi, kteří před válkou našli obživu v rakouské metropoli, se po roce 1918 chtěli vrátit a uplatnit ve své vlasti. Po dlouhých přípravách byla 1. září 1919 založena Akciová továrna na šicí stroje v Soběslavi. Nebylo snadné pro dosud neznámou značku Lada čelit evropské i zámořské konkurenci. Trh ovládaly světové firmy a Lada musela vyvíjet mnoho úsilí, aby v konkurenčním boji obstála. Prvními výrobky byly rovnostehové bubínkové stroje CB typu 7, později v roce 1936 novější typ CB 77 s kloubovým mechanismem. Na tehdejší dobu to byl stroj velmi moderní a výkonný. Značka Lada se tak podařilo proniknout mezi špičkové firmy světového formátu a navázat obchodní spojení v Holandsku, Belgii, Francii a Blízkém východě. Za zmínku také stojí produkce řemeslných šicích strojů (typ 11, později 35, 105, 135). Úspěšný rozvoj továrny narušila II. světová válka, kdy musela být výroba omezena a v roce 1943 zastavena. Po osvobození navázal závod Lada na své předválečné tradice výrobou osvědčeného typu 77. K největšímu rozmachu výroby ale došlo až po roce 1948. V té době výrazně stoupl počet zaměstnanců. Pohyboval se kolem 1400 až 1600 osob. Požadavky odbytu vedly Ladu k vývoji stále nových typů šicích strojů. V roce 1954 byl zaveden do výroby první československý šicí stroj s klikatým stehem typ 233.

Dále následovala řada úspěšných typů :

- 1957 - první kufříkový šicí stroj T 132
- 1958 - plochý šicí stroj s klikatým stehem T 236
- 1959 - šicí stroj s automatickým vyšíváním T 237
- 1960 - šicí stroj s širším rozpichem T 238
- 1969 - kufříkový šicí stroj T 136
- 1970 - kufříkový šicí stroj s vyšíváním T 137

V 60. letech dosahovala produkce šicích strojů 100 000 kusů ročně. Začleněním do hospodářské jednotky ELITEX v roce 1965 ztrácí Lada samostatnost a na základě usnesení vlády v roce 1972 byla výroba šicích strojů zastavena. Teprve pád komunistického režimu umožnil opět navázat na tradici výroby šicích strojů značky Lada.



# SOUČASNOST

V současné době nabízí Lada šicí stroje, které jsou vyrobené podle nejmodernějších trendů a požadavků současných zákazníků. Jsme si vědomi tradice a proslulé spolehlivosti, díky které se šicí stroje se značkou Lada dokázaly prosadit v konkurenci jiných značek a my se snažíme na tuto tradici bezezbytku navázat. Naším prvořadým cílem je vyrábět nejen kvalitní šicí stroje s jednoduchou obsluhou a nenáročnou údržbou, ale poskytovat navíc i řadu nadstandartních služeb, které odliší „Ladovky“ od konkurence.



## Bezplatná telefonní infolinka

Pro lepší komunikaci s Vámi jsme zřídili bezplatnou telefonní linku na kterou můžete volat zdarma z pevné linky i mobilního telefonu. Rádi zodpovíme jakýkoliv váš dotaz.

**VOLEJTE ZDARMA**

**800 100 687**



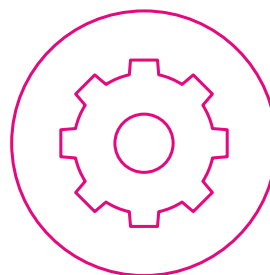
## Nadstandartní záruka

Díky tomu, že jsou šicí stroje Lada vyrobené z kvalitních materiálů a celý proces výroby je pečlivě monitorován mají naše šicí stroje dlouhou životnost i při vysokém zatížení. Lada poskytuje svým zákazníkům plnou pětiletou záruku na celý šicí stroj a to bez omezení!



## Kvalitní a dostupný servis

Na všechny šicí stroje Lada je zajištěn záruční i pozáruční servis s jistotou výměny náhradních dílů za přijatelné ceny i po letech provozu.



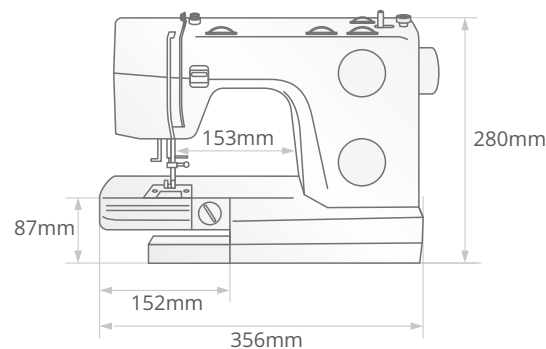
## Celokovová konstrukce

Šicí stroje Lada mají díky své celokovové konstrukci těla i všech mechanických dílů tichý chod, dlouhou životnost a při šití se vyznačují nebývalou stabilitou.

Vlastnit šicí stroj značky **LADA**

znamená mít **moderní šicí stroj**

**nadčasového designu** s řadou speciálních funkcí, pomocí kterých naplno uplatníte své tvůrčí schopnosti.



# LADA 83C0

Lada 83C0 je šicí stroj klasické mechanické konstrukce, který díky praktické nabídce stehů a možnostem nastavení, nabízí velmi dobrý poměr mezi výkonem a cenou. Lada 83C0 je ideální pro běžné domácí šití.

## Základní charakteristika

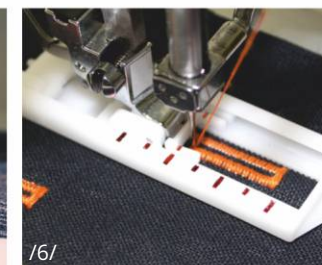
- 19 stehů v základní nabídce, včetně otevřeného a uzavřeného overlockového stehu.
- Celokovová konstrukce těla stroje včetně mechaniky, zaručuje tichý chod a dlouhou životnost!
- Vertikální celokovový CB chapač.
- Plynulé nastavení délky stehu Vám umožní přispůsobit každý steh šitému materiálu.
- Plynulé nastavení šířky klikatého stehu.
- Plynulá regulace tlaku přítlačné patky Vám usnadní šití zejména pružných a tenkých látek.
- Velkoplošné zoubky podavače spolu s výkonným motorem Vám umožní prošívat i velmi silných látek např. 10-ti vrstev jeansoviny.
- Úzké volné rameno pro šití rukávů a nohavic.
- Poloautomatické šití knoflíkové díry za pomoci rámečku (4 kroky).
- Automatická spojka pro rychlé a snadné navíjení cívky spodní nitě.
- Rychloupínací systém pro výměnu šicích patek – patku vyměníte během okamžiku a bez šroubování.
- Možnost šití dvojjehlou pro ozdobné šití a zkracování triček.
- Funkce pro volný posuv látky při quiltování, vyšívání a přišívání knoflíků.
- Praktický ořez nitě na bočním krytu stroje.
- LED osvětlení pracovní plochy – již žádný stín a konec výměny žárovek.
- Elektronický nožní spouštěč pro plynulou regulaci rychlosti šití při konstantní síle vpichu jehly.
- Nastavitelná šířka klikatého stehu 0 až 5 mm.
- Nastavitelná délka stehu 0 až 4 mm.

## Příslušenství dodávané se strojem

Patka univerzální, oboustranná patka pro všívání zipů, patka pro šití knoflíkových dírek, patka pro přišívání knoflíků, velká a malá zarážka nitě, látací destička, vodič pro quilt, olejníčka, šroubovák, párač, cívky (4 ks), sada jehel 130/705H - jehly s ploškou (3 ks), předávný kolík, podložka pod nit, nožní spouštěč, měkký kryt.

## Přehled stehů

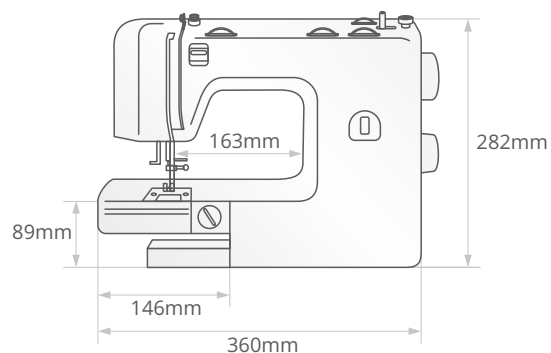




# 83C0

## Hlavní přednosti stroje

- /1/ Volné rameno / Praktické úzké volné rameno pro obšívání kruhových částí nohavic a rukávů. /
- /2/ LED osvětlení / Kvalitní a úsporné osvětlení pracovního prostoru. /
- /3/ Jednoduchá obsluha / Praktické kruhové voliče délky stehu a volby stehu pro jednoduchou a přesnou obsluhu stroje. /
- /4/ Kvalitní CB chapač / Klasický vertikální CB chapač celokovové konstrukce. /
- /5/ Kvalitní podávací systém s výkonným motorem / Umožní prošití i velmi silných látek např. 10-ti vrstev jeansoviny. /
- /6/ Obšívání knoflíkových dírek / Poloautomatické obšívání knoflíkových dírek na 4 kroky. /



# LADA Q60B

Lada Q60B je moderní šicí stroj kvalitní celokovové konstrukce s velmi jednoduchou obsluhou a dlouhou životností. Díky zesílené konstrukci a možnostem nastavení je určen pro každodenní použití.

## Základní charakteristika

- 32 stehů v základní nabídce, overlockové, strečové, prošívací a ozdobné.
- Celokovová konstrukce těla stroje a mechaniky zaručuje tichý chod stroje a dlouhou životnost!
- Navlékač horní nitě provleče nit ouškem jehly během okamžiku.
- Horizontální magnetický rotační chapač s antiblokem zabraňuje zaseknutí nitě a díky magnetu je chapač stabilní a tichý.
- Průhledný kryt chapače znamená vždy dokonalý přehled o množství spodní nitě na cívce, kdykoliv během šití.
- Snadná výměna cívky spodní nitě bez nutnosti vytažovat spodní nit otvorem ve stehové desce.
- Automatická knoflíková dírka v jednom cyklu bez přepínání. Dírka se ušije přesně na rozměr knoflíku pro který je určena.
- Plynulé nastavení délky a šířky stehu Vám umožní každý steh přizpůsobit šitému materiálu.
- Plynulá regulace tlaku přitlačné patky Vám usnadní šití zejména pružných a tenkých látek.
- Rychloupínací systém pro výměnu šicích patek – patku vyměníte během okamžiku a bez šroubování.
- Sedminásobně dělený podavač spolu s výkonným motorem Vám umožní prošití i velmi silných látek např. 10-ti vrstev jeansoviny.
- Úzké volné rameno pro šití rukávů a nohavic.
- Automatická spojka pro rychlé a snadné navíjení cívky spodní nitě.
- Šití dvojjehlou pro ozdobné šití a zkracování triček.
- Ovládání podavače pro volný posuv látky při quiltování, vyšívání a přišívání knoflíků.
- Praktický ořez nitě na bočním krytu stroje.
- LED osvětlení pracovní plochy – již žádný stín a konec výměny žárovek.
- Elektronický nožní spouštěč pro plynulou regulaci rychlosti šití při konstantní síle vpichu jehly.
- Nastavitelná šířka stehu 0 až 6 mm.
- Nastavitelná délka stehu 0 až 4 mm.

## Příslušenství dodávané se strojem

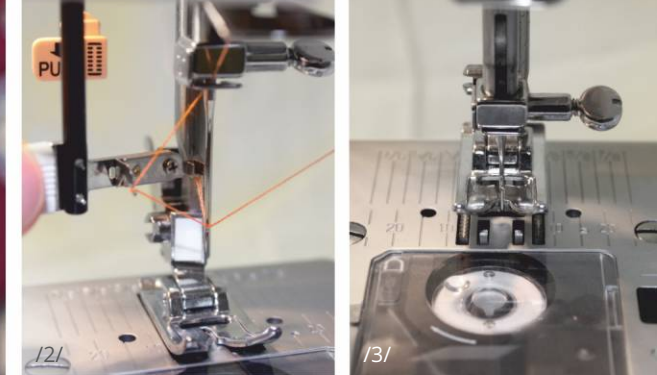
Patka univerzální, oboustranná patka pro všívání zipů, patka pro šití knoflíkových dírek, patka pro přišívání knoflíků, velká a malá zarážka nitě, vodič pro quilt, šroubovák, párač, cívky (4 ks), sada jehel 130/705H - jehly s ploškou (3 ks), přídavný kolík, podložka pod nit, nožní spouštěč, měkký kryt.

## Přehled stehů





/1/



/2/

/3/



/4/



/5/



/6/

## Hlavní přednosti stroje

- /1/ Přídavný stolek / Velký přídavný stolek pro rozšíření pracovní plochy - 250x395mm (není součástí základního příslušenství) . /
- /2/ Navlékač nitě / Navlékač provleče nit ouškem jehly během okamžiku . /
- /3/ Horizontální rotační chapač / Máte neustálý přehled o množství spodní nitě a její výměna je rychlá a jednoduchá bez nutnosti vytažovat nit nahoru. /
- /4/ Volné rameno / Praktické úzké volné rameno pro obšívání kruhových částí nohavic a rukávů. /
- /5/ LED osvětlení / Kvalitní a úsporné osvětlení pracovního prostoru. /
- /6/ Automatická knoflíková dírka / Dírka se ušije přesně na rozměr knoflíku pro který je určena. /

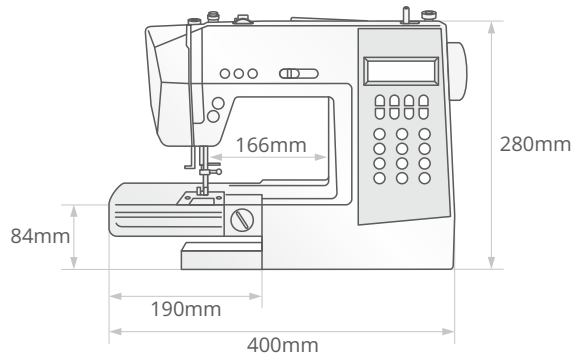
# LADA H73A

Šicí stroj Lada H73A je určený nejen pro zkušené švadleny, ale i pro začátečníky. Má velmi jednoduchou obsluhu navíc obohacenou o řadu nových funkcí, zejména o automatický odstřih horní a spodní nitě.

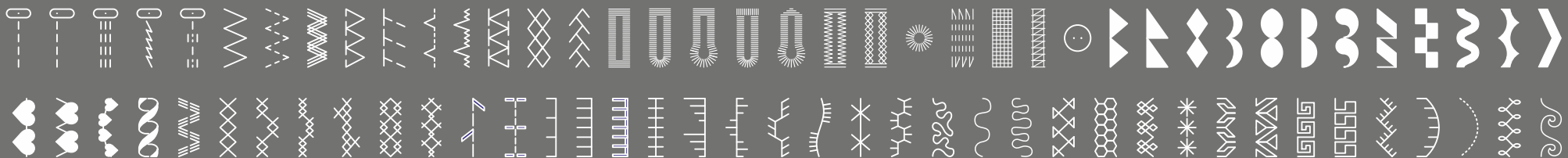
Stroj má přehledný grafický LCD displej na kterém se zobrazují všechny funkce jako například zvolený steh, jeho délka a šířka, doporučený typ patky, poloha jehly atd... Stroj dále umožňuje automatické šití sedmi druhů knoflíkových dírek, abecedy a navíc má velký výběr ozdobných stehů.

## Základní charakteristika

- 196 stehů v základní nabídce, overlockové, strečové, vyšivací, speciální stehy pro quiltování a patchwork a mnoho dalších stehů.
- Možnost kombinování stehů do paměti stroje pro vytváření originálních řad stehů včetně velkých a malých písmen abecedy.
- Stehové kombinace zůstávají uložené v paměti i po vypnutí stroje.
- Automatický odstřih horní a spodní nitě !
- Navlékač horní nitě provleče nit ouškem jehly během okamžiku.
- Grafický podsvícený LCD displej 75 x 22 mm, který Vás informuje o aktuálním nastavení stroje.
- Jednoduchá volba stehů pomocí číselné klávesnice. Stačí vybrat steh a lze ihned šít.
- Automatické nastavení délky a šířky stehu s možností dodatečného nastavení a uložení do paměti stroje !
- Nastavení pozice jehly (15 pozic) u rovného stehu pro snadné prošívání a všívání zipů.
- Robustní celokovová konstrukce těla stroje včetně mechaniky zaručuje velmi tichý chod stroje a dlouhou životnost.
- Horizontální magnetický rotační chapač s antiblokem zabraňuje zaseknutí nitě a díky magnetu je chapač stabilní a tichý.
- Průhledný kryt chapače znamená vždy dokonalý přehled o množství spodní nitě na cívce, kdykoliv během šití.
- Snadná výměna cívky spodní nitě bez nutnosti vytahovat spodní nit otvorem ve stehové desce.
- Tlačítko START/STOP slouží pro šití bez pedálu. Stroj se rozjede a zastaví pouze stiskem tlačítka.
- Oddělená regulace rychlosti šití posuvným regulátorem přímo na stroji.
- Volba polohy jehly při zastavení. Stroj může automaticky zastavovat nejen s jehlou nahoře, ale i s jehlou dole.
- Automatická senzorová knoflíková dírka (7 druhů). Dírka se ušije zcela automaticky a přesně na rozměr knoflíku, pro který je určena.
- Programovatelné automatické zapošití na začátku i konci švu.
- Tlačítko pro dokončení stehu – po stisknutí tlačítka stroj dokončí šitý steh nebo stehovou sekvenci uloženou v paměti.
- Automatický látací program Vám umožní velmi rychle opravit poškozené místo.
- LED osvětlení pracovní plochy – již žádný stín a konec výměny žárovek.



## Přehled stehů





- Volné rameno pro šití uzavřených částí, například rukávů a nohavic.
- Extra velký zdvih přítlačné patky (základní poloha 6 mm, maximální 12 mm).
- Sedminásobně dělený podavač se speciálně tvarovanými zuby Vám zajistí snadný začátek šití a plynulé podávání všech druhů látek například až 10 vrstev jeansoviny.
- Regulátor na kalibraci podavače pro jemné nastavení podavače na různé typy látek.
- Plynulá regulace tlaku přítlačné patky Vám usnadní šití zejména pružných a tenkých látek.
- Rychloupínací systém pro výměnu šicích patek – patku vyměníte během okamžiku a bez šroubování.
- Tlačítko pro zafixování patky pro hladké přešití i mnohonásobných skladů.
- Šití dvojehlou pro ozdobné šití a zkracování triček.
- Ovládání podavače pro volný posuv látky při quiltování, vyšívání a přišívání knoflíků.
- Automatická spojka pro rychlé a snadné navíjení cívky spodní nitě.
- Praktický ořez nitě na bočním krytu stroje.
- Plynulá regulace rychlosti šití při konstantní síle vpichu jehly, Vám umožní šít jakoukoliv rychlostí i velmi silné látky včetně kůže a jeansoviny.
- Plynule nastavitelná šířka stehu do 7 mm.
- Plynule nastavitelná délka stehu do 5 mm.

## Příslušenství dodávané se strojem

Patka univerzální, patka na slepý steh, patka overlocková, oboustranná patka pro všívání zipů, patka pro knoflíkové dírky, patka pro šití aplikací, patka pro přišívání knoflíků, sada jehel 130/705H (jehly s ploškou), cívky spodní nitě, malá a velká zarážka nitě, přídatný kolík, šroubovák, párač, štěteček, nožní spouštěč, napájecí kabel, přídatný stolek, měkký kryt proti prachu.



## Abeceda

1 2 3 4 5 6 7 8 9 0

A B C D E F G H I J K L M N O P Q R S T U V W X Y Z

a b c d e f g h i j k l m n o p q r s t u v w x y z

Ä Å Æ Ñ Ö Ø Ç Ü ä å æ è é ê ñ ö ø ì ç ü ß & ? ! \_ ' , . - ( )

# LADA H73A



/1/



/2/



/3/

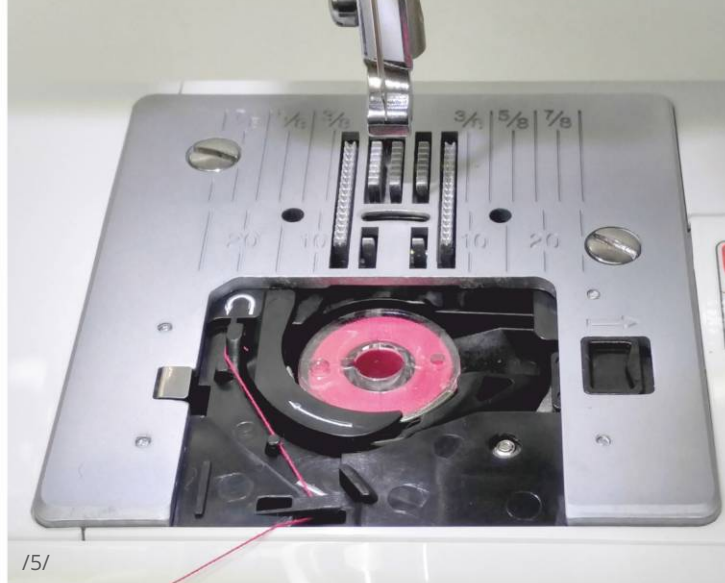
## Hlavní přednosti stroje

- /1/ Příkladný stolek / Velký přídatný stolek pro rozšíření pracovní plochy - 240x415mm. /
- /2/ Automatický odstřih nitě / Pouhým stiskem tlačítka se automaticky odstřihne horní a spodní nit. /
- /3/ Volné rameno / Praktické úzké volné rameno pro obšívání kruhových částí nohavic a rukávů. /

# LADA



/4/



/5/



/6/



/7/



/8/



/9/

## Hlavní přednosti stroje

/4/ Navlékač nitě / Navlékač provleče nit ouškem jehly během okamžiku. /

/5/ Horizontální rotační chapač / Máte neustálý přehled o množství spodní nitě a její výměna je rychlá a jednoduchá bez nutnosti vytahovat nit nahoru. /

/6/ Tlačítko pro zafixování polohy patky / Pro snadné prošití i několikanásobných skladů. /

/7/ LED osvětlení / Jasně a úsporně osvětlení pracovního prostoru. /

/8/ LCD displej a tlačítka pro nastavení stehů / Přehledný podsvícený grafický displej, který zobrazuje všechny informace o nastavení stroje. /

/9/ Vyšívání abecedy a knoflíkových dírek / Stroj vyšívá písmena velké a malé abecedy a sedm druhů automatických senzorných knoflíkových dírek. /



[www.ladasicistroje.cz](http://www.ladasicistroje.cz) | [info@ladasicistroje.cz](mailto:info@ladasicistroje.cz)

Váš autorizovaný prodejce:

