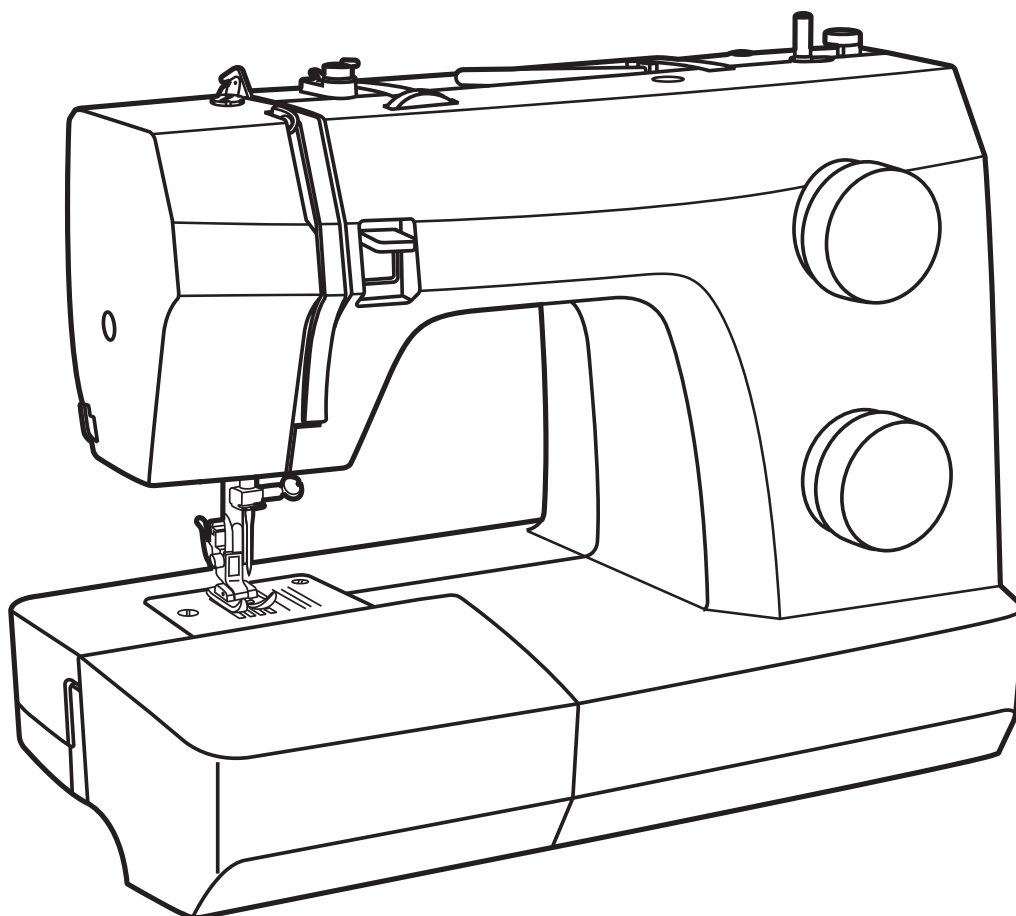


Lada[®]

NÁVOD K POUŽÍVÁNÍ : model 83C0



Vážený zákazníku,

blahopřejeme Vám ke koupi šicího stroje české značky LADA. Získali jste kvalitní šicí stroj, který pokračuje v tradici této značky. Abyste mohli využít všechny možnosti tohoto šicího stroje, je třeba si nejprve prostudovat tento návod. Přejeme Vám mnoho úspěchů a radosti při šití na Vašem novém stroji.

LADA šicí stroje, s.r.o.

Historie značky Lada

Nápad založit továrnu na šicí stroje vznikl brzy po rozpadu rakousko-uherské monarchie. Mnozí Češi, kteří před válkou našli obživu v rakouské metropoli, se po roce 1918 chtěli vrátit a uplatnit ve své vlasti. Po dlouhých přípravách byla **1.zářím 1919 založena Akciová továrna na šicí stroje v Soběslavi**. Nebylo snadné pro dosud neznámou značku Lada čelit Evropské i zámožské konkurenci. Trh ovládaly světové firmy a Lada musela vyvíjet mnoho úsilí, aby v konkurenčním boji obstála.



Prvními výrobky byly rovnostehové bubínkové stroje CB typu "7", později v roce 1936 novější typ CB 77 s kloubovým mechanismem. Na tehdejší dobu to byl stroj velmi moderní a výkonný. Značka Lada se tak podařilo proniknout mezi špičkové firmy světového formátu a navázat obchodní spojení v Holandsku, Belgii, Francii a blízkém východě. Za zmínku také stojí produkce řemeslných šicích strojů (typ 11, později 35, 105, 135). Úspěšný rozvoj továrny narušila II. světová válka, kdy musela být výroba omezena a v roce 1943 zastavena. Po osvobození navázal závod Lada na své předválečné tradice, výrobou osvědčeného typu 77. K největšímu rozmachu výroby, ale došlo až po roce 1948. V té době výrazně stoupl počet zaměstnanců. Pohyboval se kolem 1400 až 1600 osob. Požadavky odbytu vedly Ladu k vývoji stále nových typů šicích strojů. V roce 1954 byl zaveden do výroby první československý šicí stroj s klikatým stehem typ 233.

Dále následovala řada úspěšných typů :



- 1957- první kufříkový šicí stroj T 132
- 1958-plochý šicí stroj s klikatým stehem T 236
- 1959-šicí stroj s automatickým vyšíváním T 237
- 1960-šicí stroj s širším rozpichem T 238
- 1969-kufříkový šicí stroj T 136
- 1970-kufříkový šicí stroj s vyšíváním T 137

V 60. letech dosahovala produkce šicích strojů 100 000 kusů ročně. Začleněním do hospodářské jednotky ELITEX v roce 1965 ztrácí Lada samostatnost a na základě usnesení vlády v roce 1972 byla výroba šicích strojů zastavena. Teprve pád komunistického režimu umožnil opět navázat na tradici výroby šicích strojů značky Lada.

Obsah :

Bezpečnostní pokyny	1
Bezpečnostní pokyny	2
Názvy dílů	3
Názvy dílů	4
Ovládací prvky	5
Zdvih přítlačné patky a nastavení tlaku přítlačné patky	6
Přídavný stolek	6
Příslušenství	7
Výměna přítlačné patky a držáku patky	8
Zapojení stroje do sítě	9
Výměna jehly	10
Navíjení spodní nitě na cívku	11
Vyjmutí a vložení cívky spodní nitě do stroje	12
Navlečení horní nitě do stroje	13
Seřízení napětí horní a spodní nitě	14
Vytažení spodní nitě	15
Začátek a ukončení šití	16
Zajištění švu	17
Šití silných látek	18
Šití na volném rameni	18
Klikatý steh	18
Overlockový steh	19
Knoflíková dírka	20
Přišívání zipu	21
Přišívání knoflíku	22
Elastický klikatý steh	23
Lemování slepým stehem	24
Dvojjebla	25
Lemování	26
Volné prošívání	27
Aplikace	28
Řasení	29
Patchwork	30
Trojité rovný steh	31
Přišívání ozdobných tkanic	32
Patka s horním podáváním	33
Údržba stroje	34
Odstraňování závad	35
ES PROHLÁŠENÍ O SHODĚ	36
Záruční list	37

Úvod

Povinností uživatele a obsluhy je řádně se seznámit před zahájením práce s návodem k používání. Obsahuje důležité informace o bezpečnosti práce, montáži, obsluze, údržbě a je nutné ho považovat za součást zařízení. Bezporuchová, bezpečná práce se strojem a jeho životnost do značné míry závisí na správné a pečlivé údržbě. Jestliže Vám budou některé informace v návodu nesrozumitelné, obraťte se na výrobce.

Při práci se řiďte bezpečnostními pokyny, abyste se vyvarovali nebezpečí zranění vlastní osoby nebo osoby v okolí. Tyto pokyny jsou v návodu k používání označeny tímto výstražným bezpečnostním symbolem :



Když uvidíte v návodu tento symbol, pečlivě si přečtěte následující sdělení.

Určení a funkce

Zařízení je určeno k šití v domácnosti běžných látek.

Použití jakýmkoliv jiným způsobem, než uvádí výrobce je v rozporu s určením !

Toto zařízení musí být provozováno pouze osobami, jež dobře znají jeho vlastnosti.

Jakékoliv svévolné změny provedené uživatelem na stroji zbavují výrobce odpovědnosti za následné škody nebo zranění.

Bezpečnostní pokyny - obecně

Váš šicí stroj je konstruován a určen pouze pro šití v domácnosti.

Před použitím svého šicího stroje si přečtěte pečlivě všechny pokyny v tomto návodu.

Zařízení smí obsluhovat a udržovat jen fyzicky a psychicky způsobilá obsluha starší 18 ti let.



Nebezpečí – snížení nebezpečí úrazu elektrickým proudem :

- Stroj nikdy neponechávejte bez dozoru, pokud je připojen k elektrické síti. Vždy jej po ukončení šití nebo před údržbou odpojte od sítě.
- Stroj vždy odpojte od sítě před výměnou žárovky.
- Nesahejte na stroj mokrý nebo spadlý do vody. Okamžitě jej v takovém případě odpojte od sítě.
- Nesahejte na stroj mokřýma rukama, nečistěte stroj mokřým hadrem.
- Stroj neumísťujte na místa, odkud by mohl spadnout do vody nebo do vlhkého nebo venkovního prostředí. Voda se nesmí dostat nikam do vnitřních částí stroje.
- Na čištění povrchu krytů používejte prostředky na čištění umělých hmot.
- Po čištění otřete povrch do sucha. Nedopusťte, aby se voda, či jiná kapalina dostala pod kryt stroje nebo nožního spouštěče.

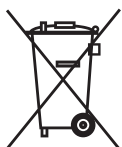


Upozornění – snížení nebezpečí úrazu elektrickým proudem, popálení nebo poranění :

- Nedovolte svým dětem, aby si se strojem hrály. Dbejte zvýšené opatrnosti při používání stroje v přítomnosti dětí.
- Stroj používejte pouze k šití způsobem popsáným v tomto návodu k obsluze.
- Používejte pouze příslušenství doporučené v tomto návodu výrobcem.
- Stroj nikdy nepoužívejte, pokud má poškozený síťový přívod, pokud nepracuje správně, pokud spadl nebo byl poškozen, nebo pokud se do něho dostala kapalina. V těchto případech se obraťte na svého prodejce.
- Nezakrývejte při provozu stroje jakýkoliv jeho větrací otvor.
- Otvory stroje i nožní spouštěč udržujte v čistotě a odstraňujte z nich usazený prach.
- Do otvorů stroje a nožního spouštěče nikdy nezasouvejte žádné předměty.
- Stroj nepoužívejte venku.
- Nepoužívejte stroj v prostředí, kde mohou v ovzduší být aerosolové látky.
- Přívodní kabel odpojujte tahem za koncovky, neodpojujte jej tahem za vodič.
- Nezasahujte do prostorů pohybujících se částí stroje. Velká opatrnost je nutná v prostoru jehly.
- Nesprávná nebo poškozená stehová deska může způsobit zlomení jehly.
- Nepoužívejte ohnuté jehly.
- Při šití neposouvejte látku silou, mohlo by to způsobit ohnutí a následné zlomení jehly.
- Stroj vypněte ze sítě při jakékoliv práci v prostoru jehly.
- Vždy odpojte stroj od sítě při odnímání krytů, mazání nebo jakémkoliv servisním nastavování popsáném v tomto návodu.
- Na nožní spouštěč nepokládejte žádné předměty, při zapnutí šicího stroje by stroj začal neočekávaně šít, mohlo by též dojít ke zničení spouštěče nebo motoru stroje.
- Osoby s dlouhými vlasy by je měly mít upraveny tak, aby se při činnosti se strojem nedotýkaly pohybujících částí.



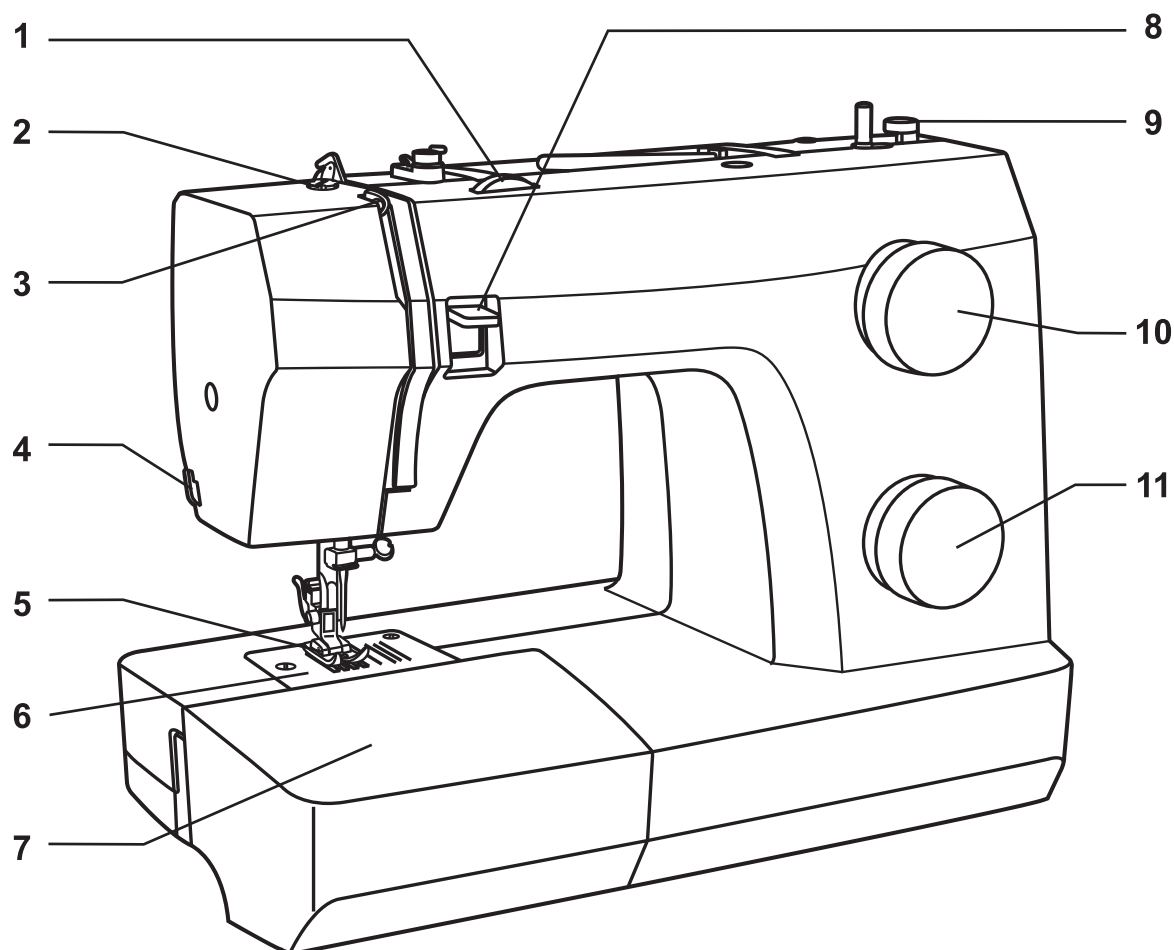
Likvidace výrobku a jeho částí



Všechna nová elektrozařízení jsou označena symbolem přeškrtnutého kontejneru. Takto označené elektrozařízení nepatří do komunálního odpadu a jeho vyhazování do kontejnerů nebo volné přírody je zakázáno. Elektrozařízení, kterého se potřebujete zbavit, musí obsahovat všechny konstrukční části a součástky, aby bylo možné zajistit jeho kompletní ekologické zpracování, využití nebo odstranění aby se zabránilo úniku nebezpečných látek ohrožujících lidské zdraví a životní prostředí.

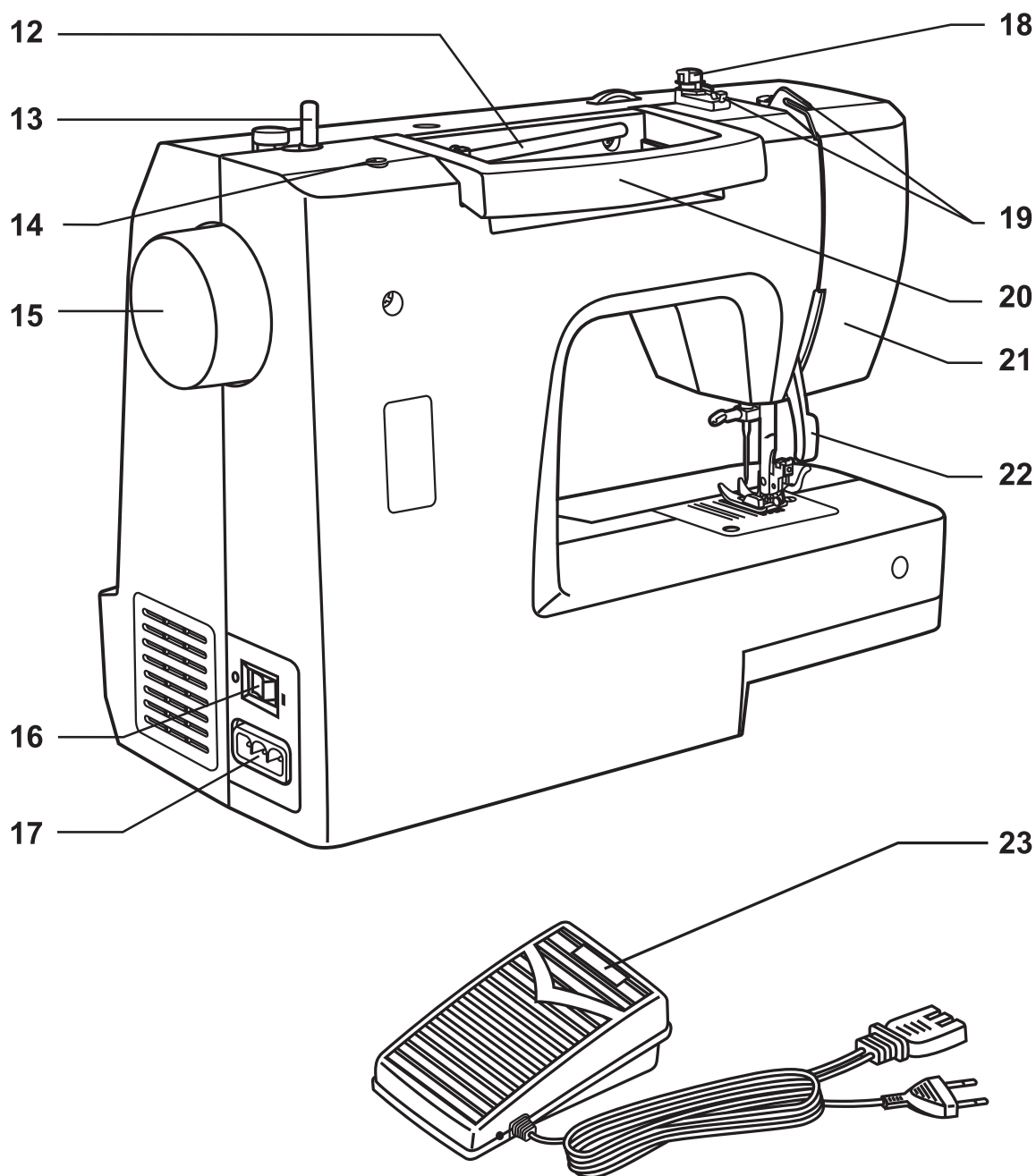
Při závěrečném vyřazení z provozu (po skončení jeho životnosti) odevzdejte stroj na místě zpětného odběru. Takto bude zaručeno jeho předání pouze odborným firmám se specializací na ekologické zpracování. Informace o místech zpětného odběru získáte na prodejních místech, obecním úřadě nebo na internetových stránkách kolektivních systémů www.elektrowin.cz

Názvy dílů



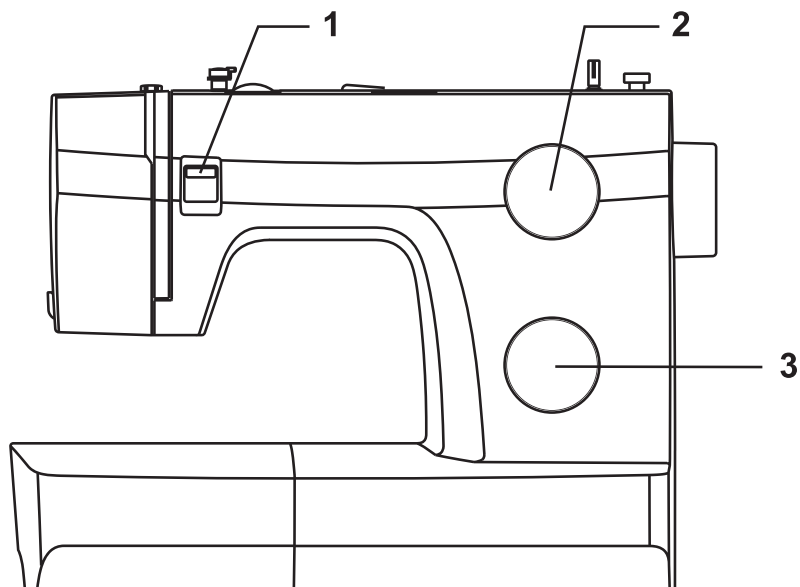
1. Regulátor napětí horní nitě
2. Šroub pro regulaci tlaku přítlačné patky
3. Páka horní nitě
4. Ořez nitě
5. Přítlačná patka
6. Stehová deska
7. Přídavný stolek a schránka pro příslušenství
8. Páčka zpětného šití
9. Doraz cívky
10. Regulátor délky stehu
11. Volič stehů

Názvy dílů



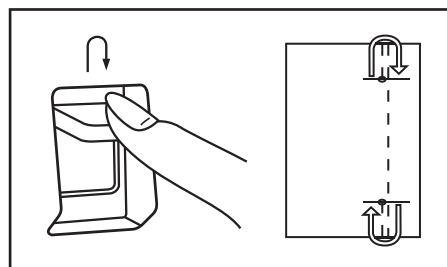
- 12. Kolík horní nitě
- 13. Kolík navíječe
- 14. Otvor pro přídatný kolík
- 15. Ruční kolo
- 16. Hlavní vypínač
- 17. Zásuvka
- 18. Vodič pro navíjení nitě na cívku
- 19. Vodiče horní nitě
- 20. Madlo pro přenášení
- 21. Boční kryt žárovky
- 22. Zvedací páčka přítlačné patky
- 23. Nožní spouštěč

Ovládací prvky



1. Páčka zpětného šití

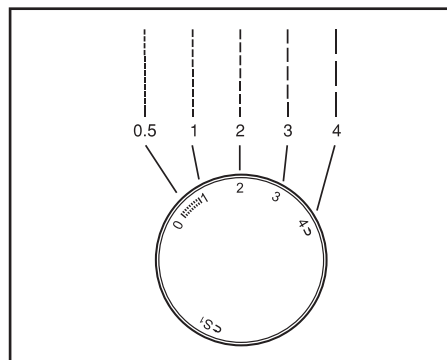
Pokud stlačíte páčku směrem dolů bude stroj šít zpětný šev.



2. Nastavení délky stehu a strečových stehů

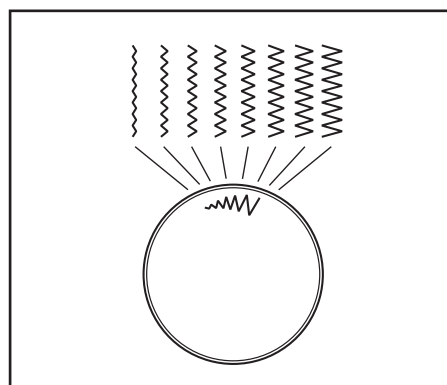
Regulátorem délky stehu nastavujete délku (hustotu) stehu, čím je číslo vyšší, tím je steh delší.

Pokud nastavíte délku stehu na "S1" budou se šít strečové stehy.



3. Volba stehu

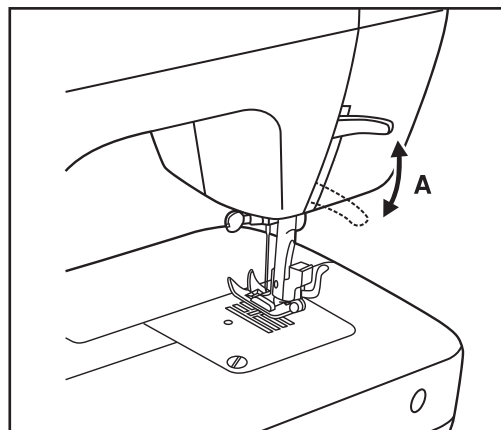
Pomocí voliče přepínáte mezi jednotlivými stehy a nastavujete šířku klikatého stehu viz. obrázek.



Zdvih přítlačné patky

Páčka patky zvedá a spouští přítlačnou patku.

Přítlačnou patku můžete zvednout asi o 6 mm než je normální horní poloha.

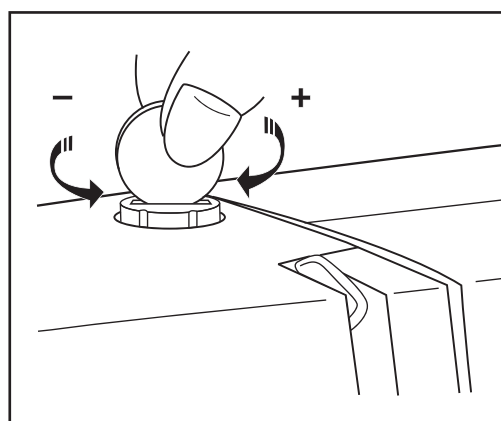


Regulace tlaku přítlačné patky

Pomocí mince můžete nastavovat tlak přítlačné patky. Pokud budete otáčet směrem doprava přítlak zvětšíte a směrem doleva zmenšíte.

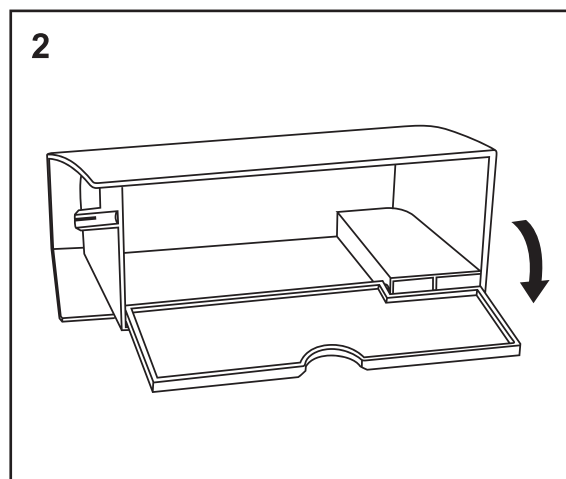
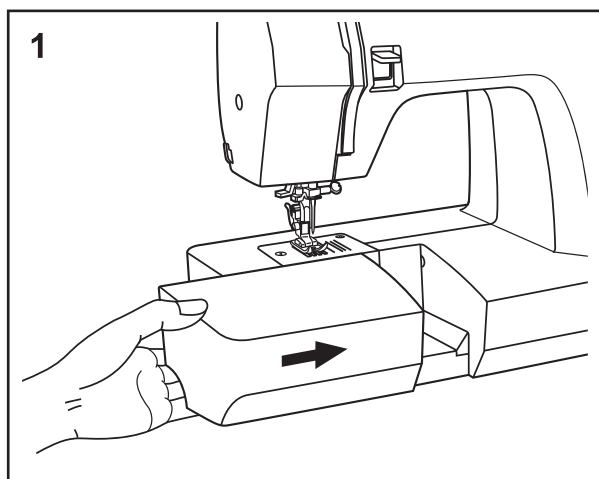
Poznámka :

Silné látky se šijí s větším přítlakem. Tenké nebo pružné látky s menším přítlakem.



Přídavný stolek

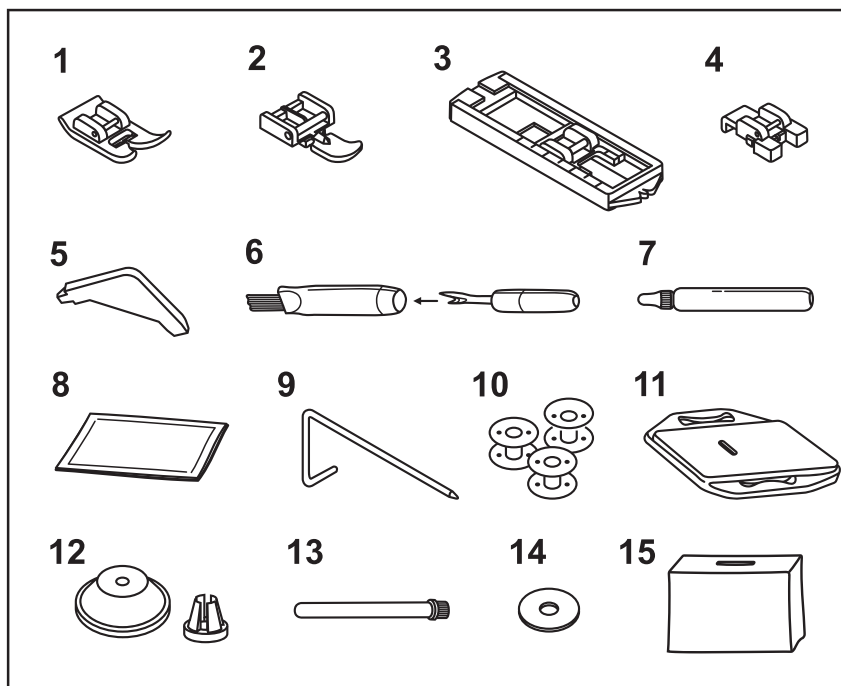
Přídavný stolek vysunete tahem směrem doleva obr. 1. Schránku pro příslušenství získáte odklopením krytu obr.2.



Příslušenství

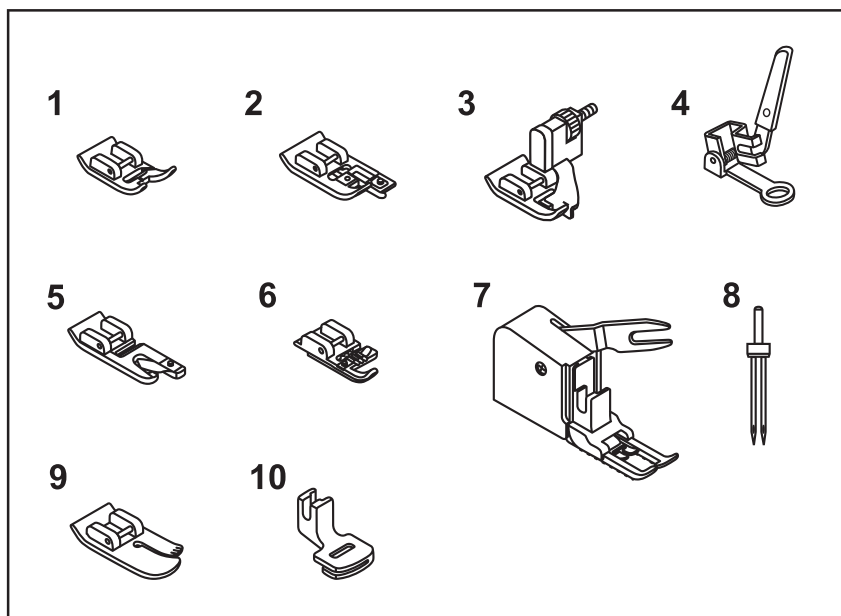
Příslušenství dodávané se strojem :

1. patka základní
2. patka pro všívání zipů
3. patka na knoflíkovou díрку
4. patka pro přišívání knoflíků
5. šroubovák
6. párač se štětečkem
7. olejnička
8. jehly (3 ks)
9. vodič
10. cívky (3 ks)
11. látací destička
12. velká a malá zarážka nitě
13. přídatný kolík
14. podložka
15. měkký kryt



Volitelné příslušenství :

1. patka pro vyšívání
2. patka overlocková
3. patka pro slepý steh
4. patka látací
5. patka pro lemování
6. patka pro našívání ozdobných tkanic
7. patka s horním podáváním
8. dvojehla
9. patka pro rovný steh
10. patka pro řasení



Výměna přítlačné patky

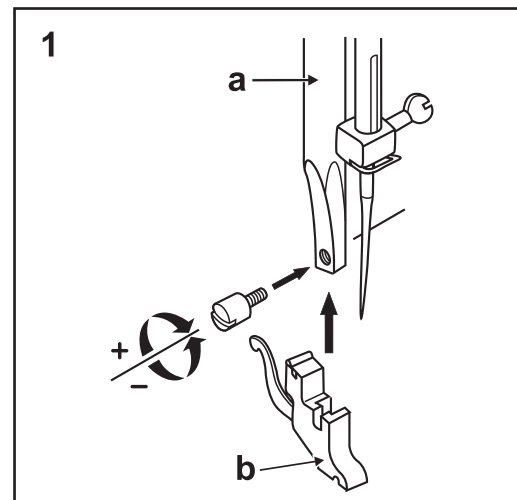


Upozornění : Před výměnou přítlačné patky vypněte stroj hlavním vypínačem do Polohy 0. Výběr patky musí odpovídat zvolenému druhu stehu, jinak Může jehla při šití do patky narazit což může způsobit její ohnutí nebo zlomení. Používejte patky určené pouze pro tento stroj.

Otáčením ručního kola směrem k sobě nastavte jehlu do nejvyšší polohy a zvedněte páčku patky do horní polohy !

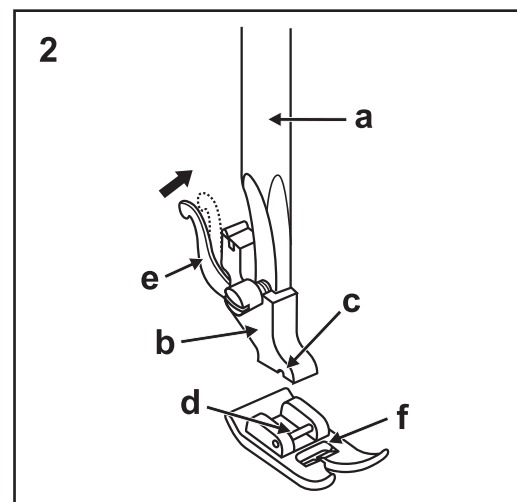
Nasazení držáku patky obr. 1

Patkovou tyč "a" zvedněte do horní polohy. Držák „b“ připevněte podle obr. 1.



Nasazení patky obr. 2

Přítlačnou patku "f" položte na stehovou desku pod držák patky "b" tak aby kolík "d" na přítlačné patce "f" byl přesně pod drážkou "c". Páčku patky spuštěte do dolní polohy a přítlačná patka zaskočí do držáku.

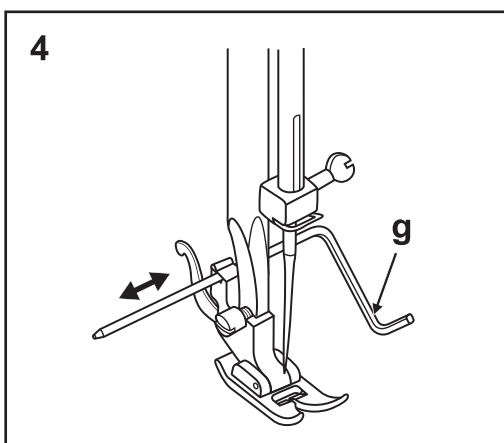
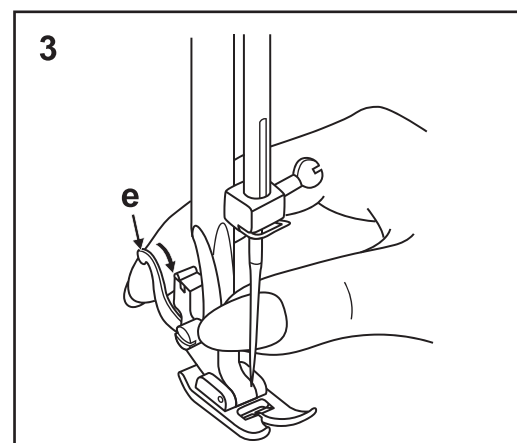


Uvolnění patky obr. 3

Páčku "e" tlačte lehce dopředu a patka se uvolní.

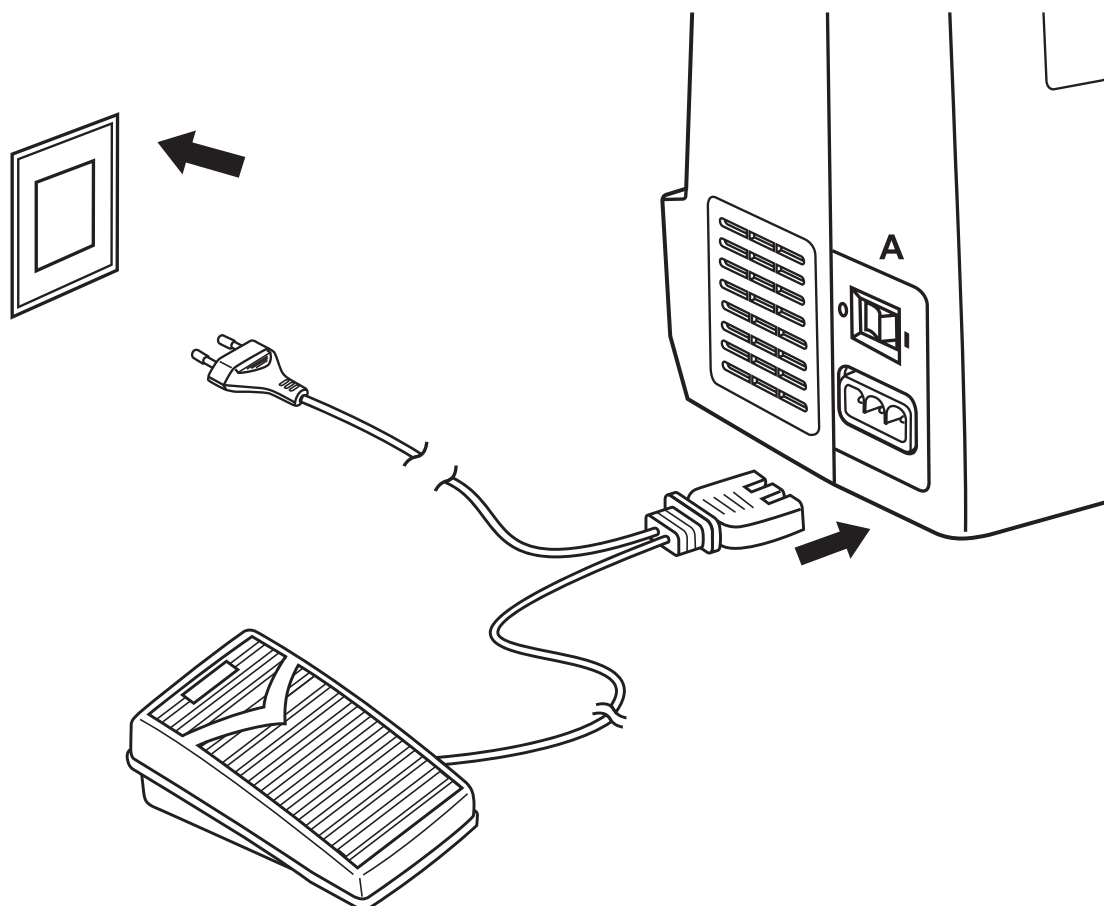
Nasazení vodiče obr. 4

Nasaďte vodič "g" podle obrázku. Posuvný vodič se používá např. na lemy, záhyby a pod.



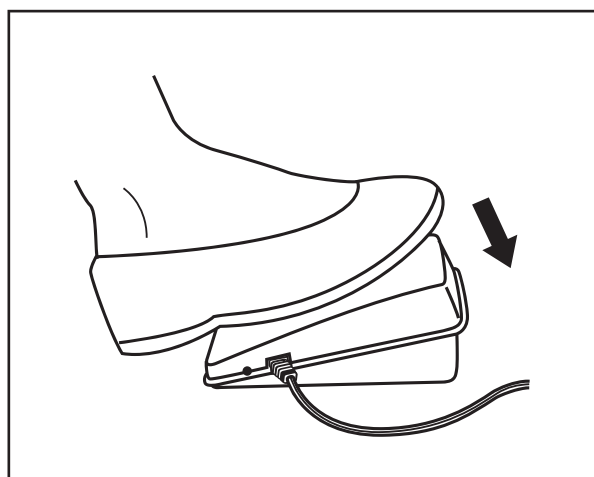
Zapojení stroje do sítě

1. Přepněte hlavní vypínač do polohy 0.
2. Vidlici síťového kabelu zasuňte do zásuvky umístěné na stroji.
3. Vidlici na druhém konci kabelu zastrčte do zásuvky domovního rozvodu 230 V.
4. Stroj zapněte přepnutím hlavního vypínače do polohy I.



Nožní spouštěč

Nožní spouštěč reguluje rychlost, kterou šijete. Rychlost šití zvýšíte mírným stlačením pedálu směrem dolů. Pro snížení rychlosti lehce uvolněte tlak na pedál.



Výměna jehly



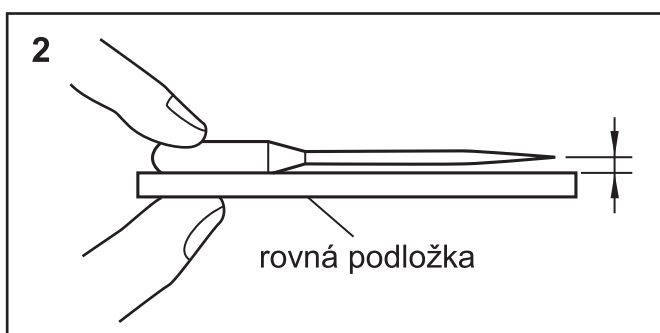
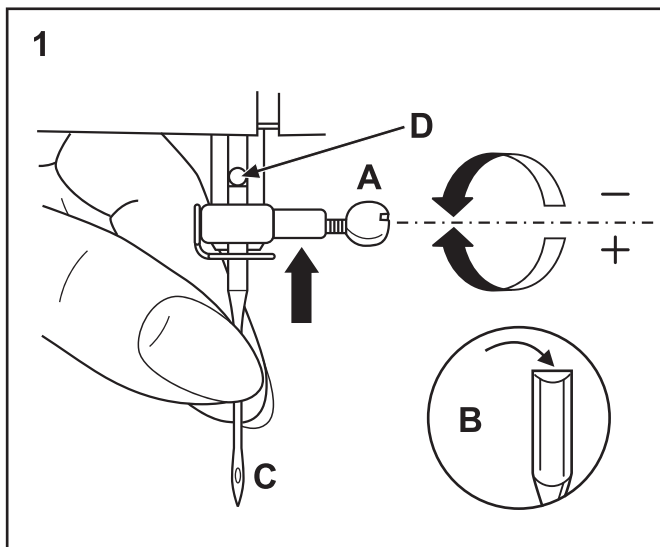
Upozornění : Před výměnou jehly vypněte stroj hlavním vypínačem do polohy 0.

Výměna jehly obr. 1 :

Povolte šroub uchycení jehly "A" a jehlu "C" vyjměte směrem dolů. Novou jehlu zasuňte do držáku ploškou "B" směrem dozadu až na doraz "D".

Kontrola jehly obr. 2 :

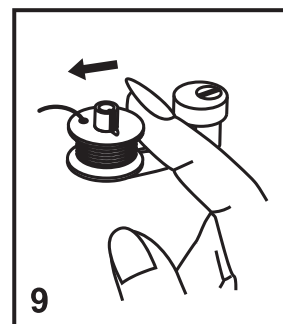
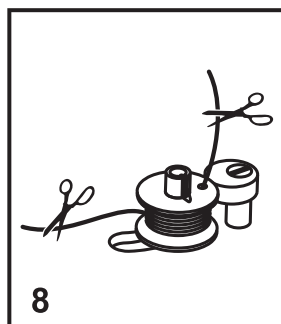
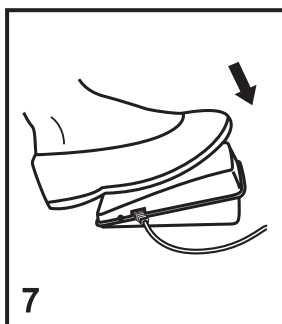
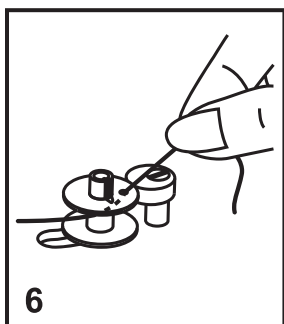
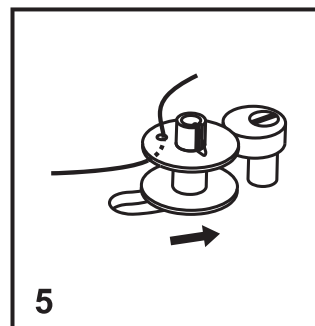
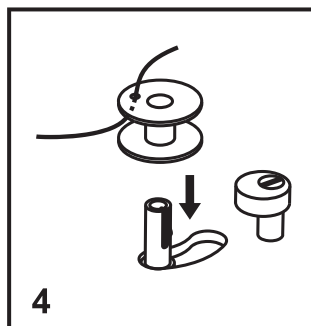
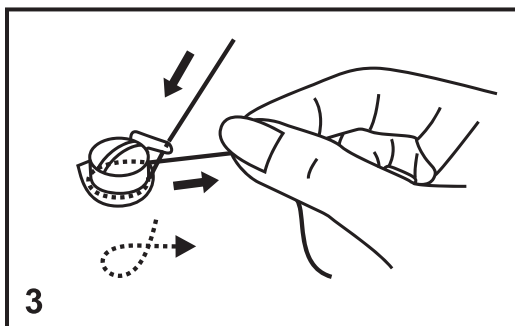
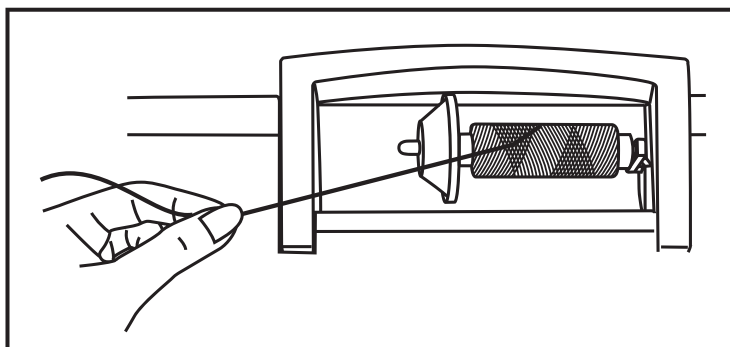
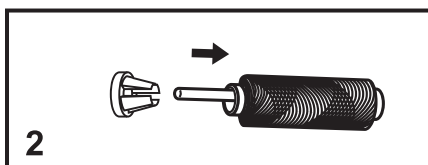
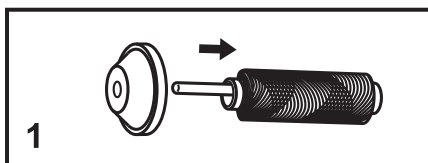
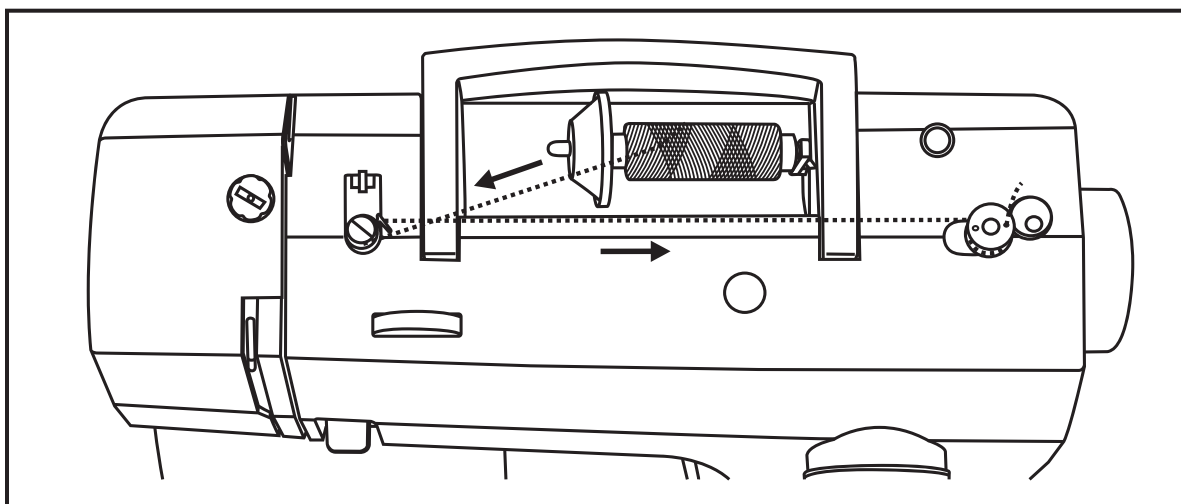
Šití s ohnutou jehlou je nebezpečné ! Před použitím jehly ji položte na rovnou podložku ploškou dříku směrem dolů a zkontrolujte, zda mezera mezi podložkou a jehlou je rovnoběžná.



Poznámka : Obecně platí pravidlo, že lehké látky se šijí slabými jehlami a těžké látky silnými jehlami. V tomto stroji lze použít pouze jehly systému **130/705 H** a sílu jehly **70/10 až 100/16**. Větší číslo u jehly znamená, že je silnější. Pokud šijete pružné, syntetické nebo velmi jemné látky, použijte strečovou jehlu s kulatou špičkou.

Navíjení spodní nitě na cívku

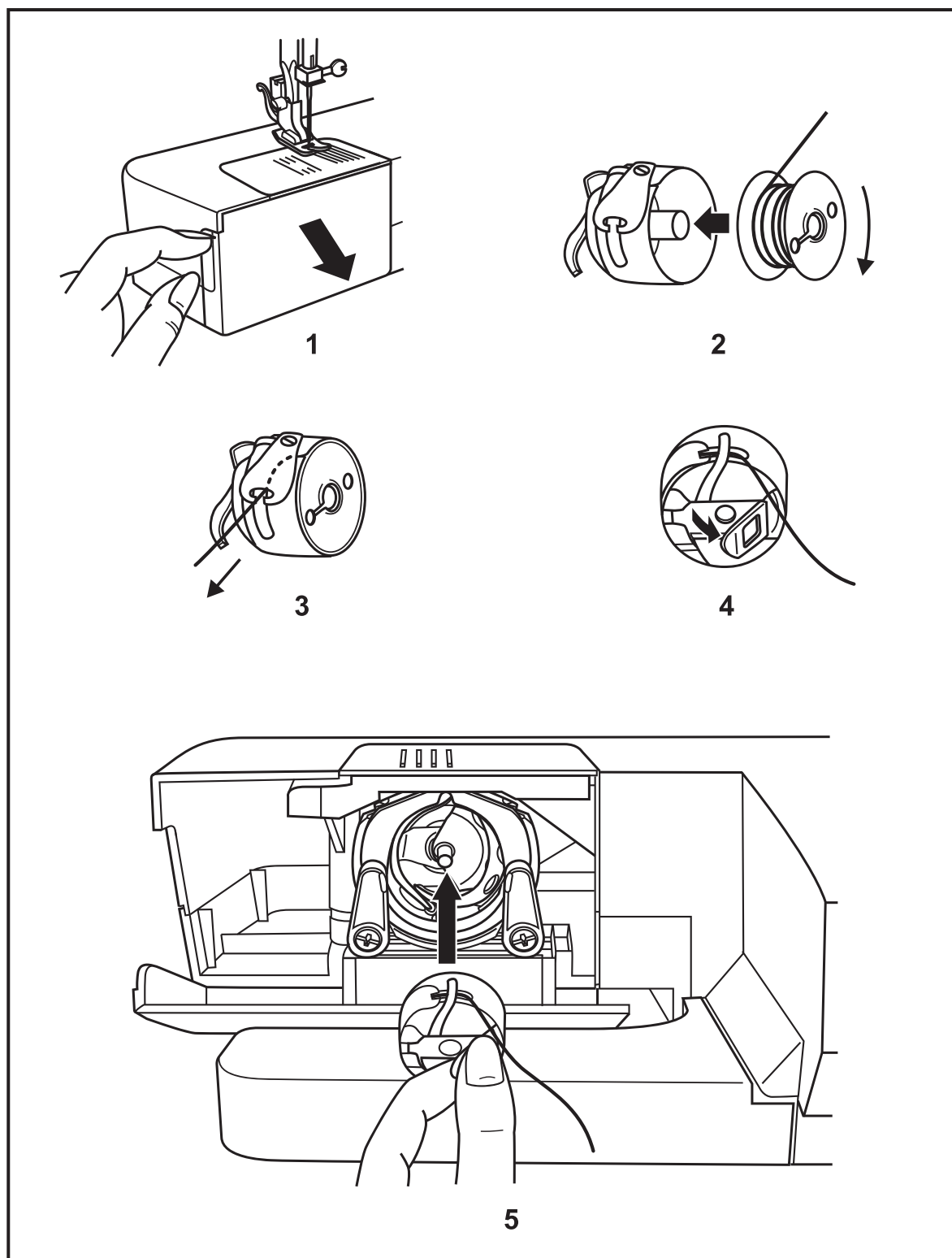
1. - 2. Cívku s nití umístěte na kolík a zajistěte velkou nebo malou zarážkou.
3. Nit protáhněte vodičem podle obrázku.
4. Protáhněte nit otvorem v cívce zevnitř ven a nasadte cívku na kolík navíječe.
5. Zatlačte cívku směrem doprava.
6. - 7. Přidržte pravou rukou konec niti a spusťte stroj. Jakmile je cívka plná zastavte stroj.
8. Odstříhňte obě nitě.
9. Přepněte kolík navíječe s navinutou cívkou zpět do levé polohy a vyjměte cívku.



Vyjmutí a vložení cívky spodní nitě do stroje

Otáčením ručního kola směrem k sobě uveďte jehlu do nejvyšší polohy !

1. Otevřete kryt chapače směrem k sobě. Uchopte pouzdro cívky za klapku a vyjměte jej.
2. Cívku s nití vložte do pouzdra cívky tak, aby se nit odvíjela ve směru šipky.
3. Nit zatáhněte do zářezu tak, aby zaskočila pod pérko.
4. - 5. Otevřete klapku a pouzdro cívky vložte zpět do stroje tak, aby výstupek na pouzdru cívky zaskočil do zářezu na chapačovém kroužku.

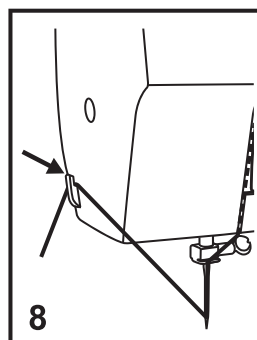
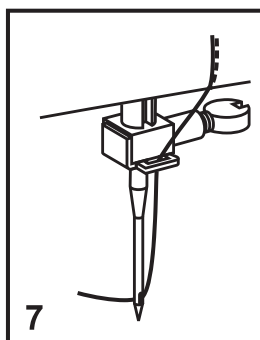
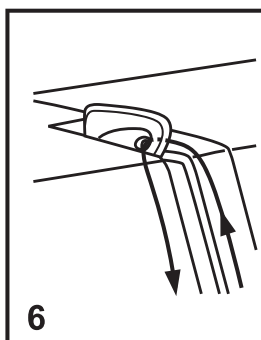
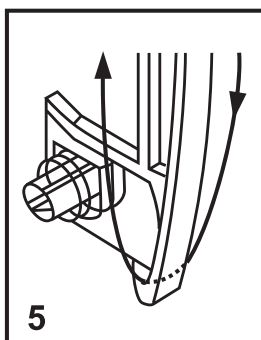
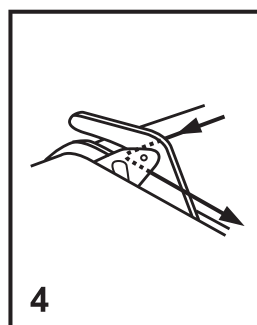
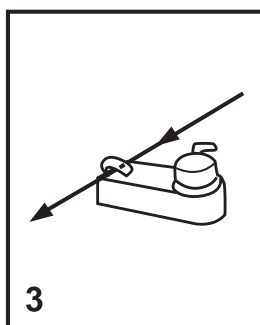
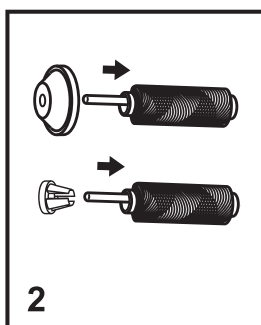
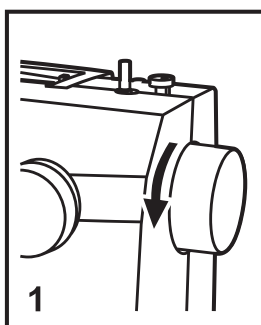
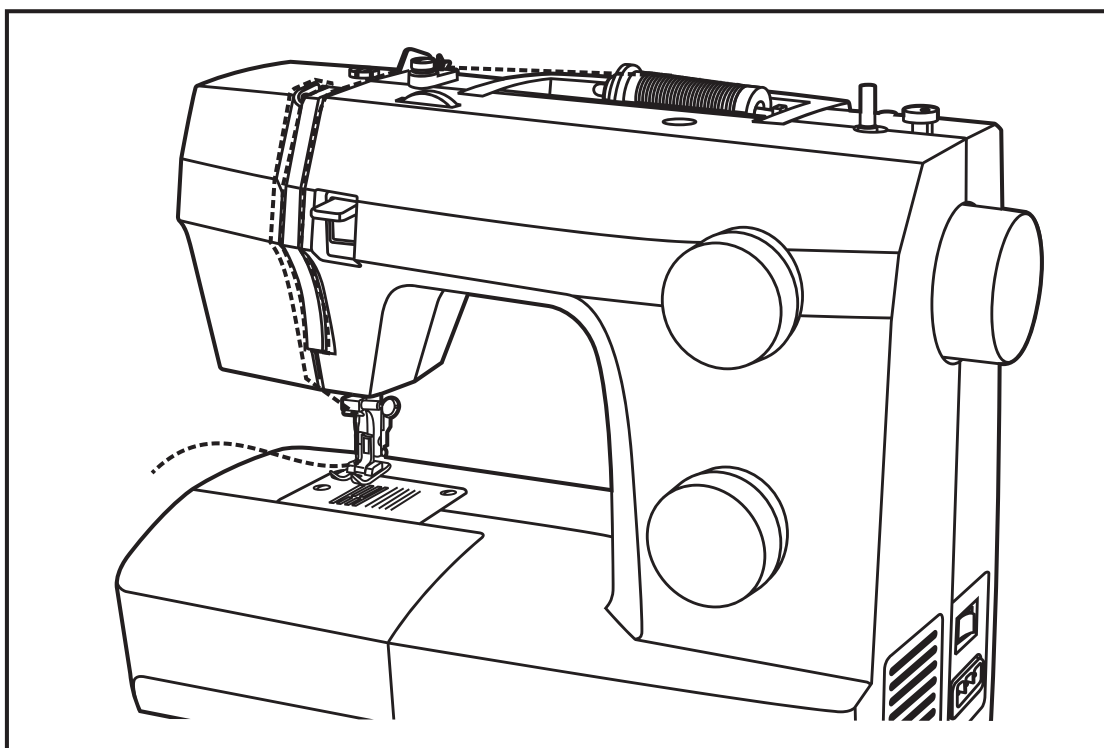


Navlečení horní nitě do stroje



Upozornění : Zvedněte přítlačnou patku do horní polohy !

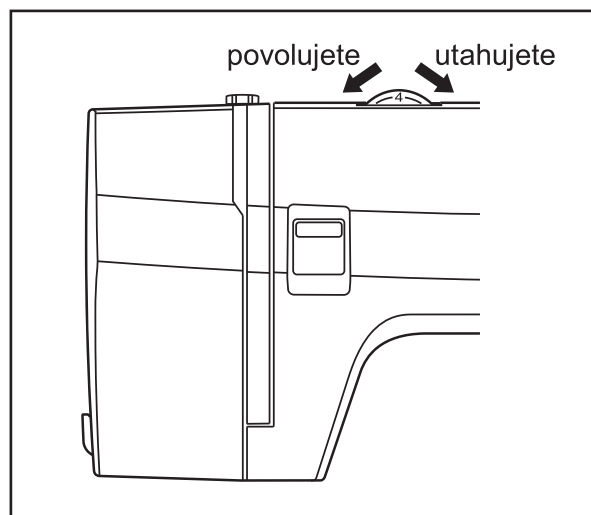
1. Otáčením ručního kola směrem k sobě nastavte niťovou páku do nejvyšší polohy.
2. Cívku s nití umístěte na kolík a zajistěte velkou nebo malou zarážkou.
3. - 4. Nit protáhněte vodiči nitě.
5. Ved'te ji štěrbinou směrem dolů. Protáhněte nit kolem držáku pružiny a ved'te ji štěrbinou zpět nahoru.
6. Provléčte nit zprava doleva niťovou pákou a ved'te ji směrem dolů.
7. Provlékněte nit vodičem na jehelní tyči a navlečte ji zepředu dozadu do jehly.
8. Nit odřízněte v ořezu na bočním krytu.



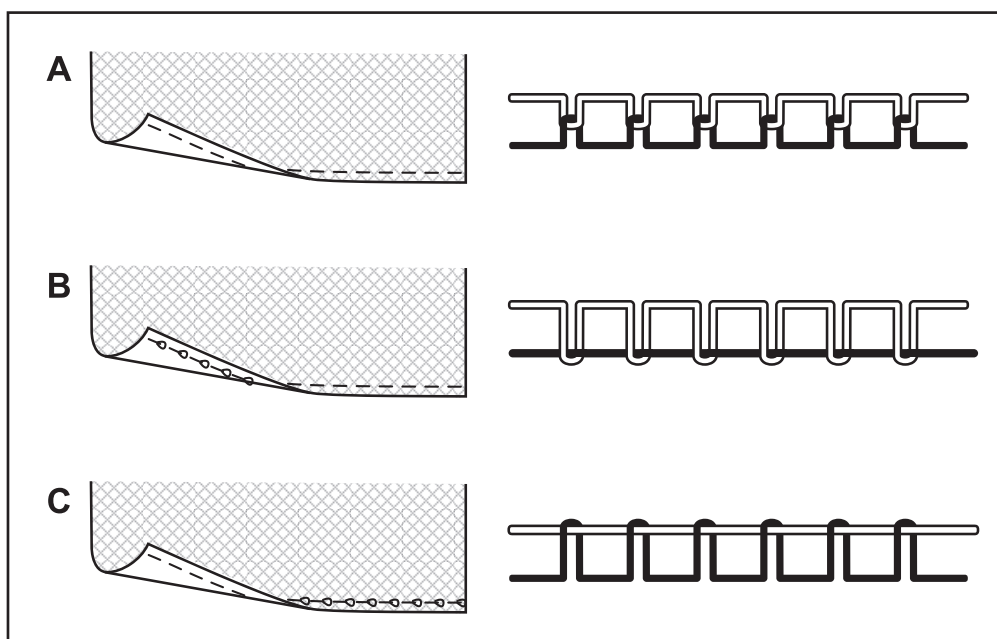
Seřízení napětí horní nitě

Napětí horní nitě je závislé na tvrdosti a síle látky, množství vrstev šité látky, síle nitě a druhu stehu. Z tohoto důvodu doporučujeme vyzkoušet správné nastavení zkouškou na kousku látky před zahájením vlastního šití.

- A** – Horní a spodní nit se při rovnostehu musí svázat uprostřed dvou vrstev látky.
- B** – **Napětí horní nitě je malé:** Smyčky horní nitě jsou vytaženy na rubovou stranu, utáhněte napětí na vyšší číslo.



- C** – **Napětí horní nitě je příliš velké:** Smyčky spodní nitě jsou vytaženy nahoru na lícovou stranu, povolte napětí na menší číslo.

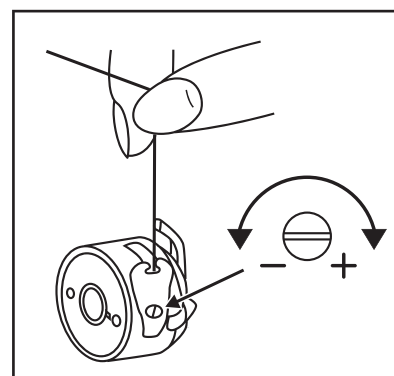


Seřízení napětí spodní nitě

Z výroby je napětí spodní nitě průměrně nastaveno. Při použití různé síly nití, může být malá úprava napětí nutná.

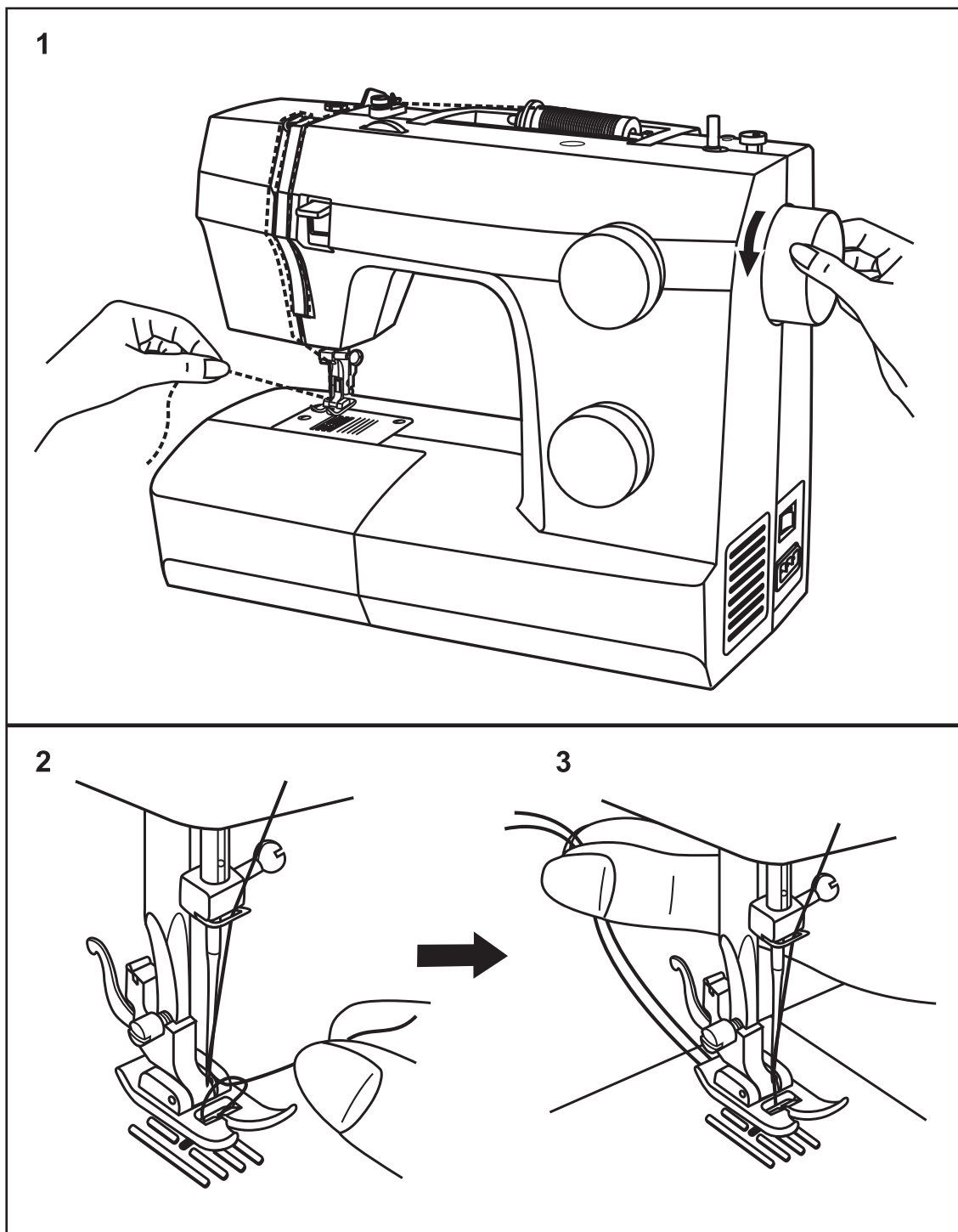
Přezkoušení napětí spodní nitě :

Plnou cívku vložte do pouzdra a zaveďte nit pod pérko jako při šití. Nit vytáhněte asi 10 cm a pouzdro nechte viset na niti. Lehkým trhavým pohybem nahoru, se má pouzdro pohnout trochu dolů. Napětí seřídíte otáčením šroubku.



Vytažení spodní nitě

1. Zvedněte přítlačnou patku do horní polohy. Držte horní nit volně v levé ruce a otáčejte ručním kolem směrem k sobě, dokud nedokončíte návrat jehly nahoru.
2. Vytáhněte spodní nit tahem za horní nit.
3. Protáhněte obě nitě spodem patky směrem dozadu.



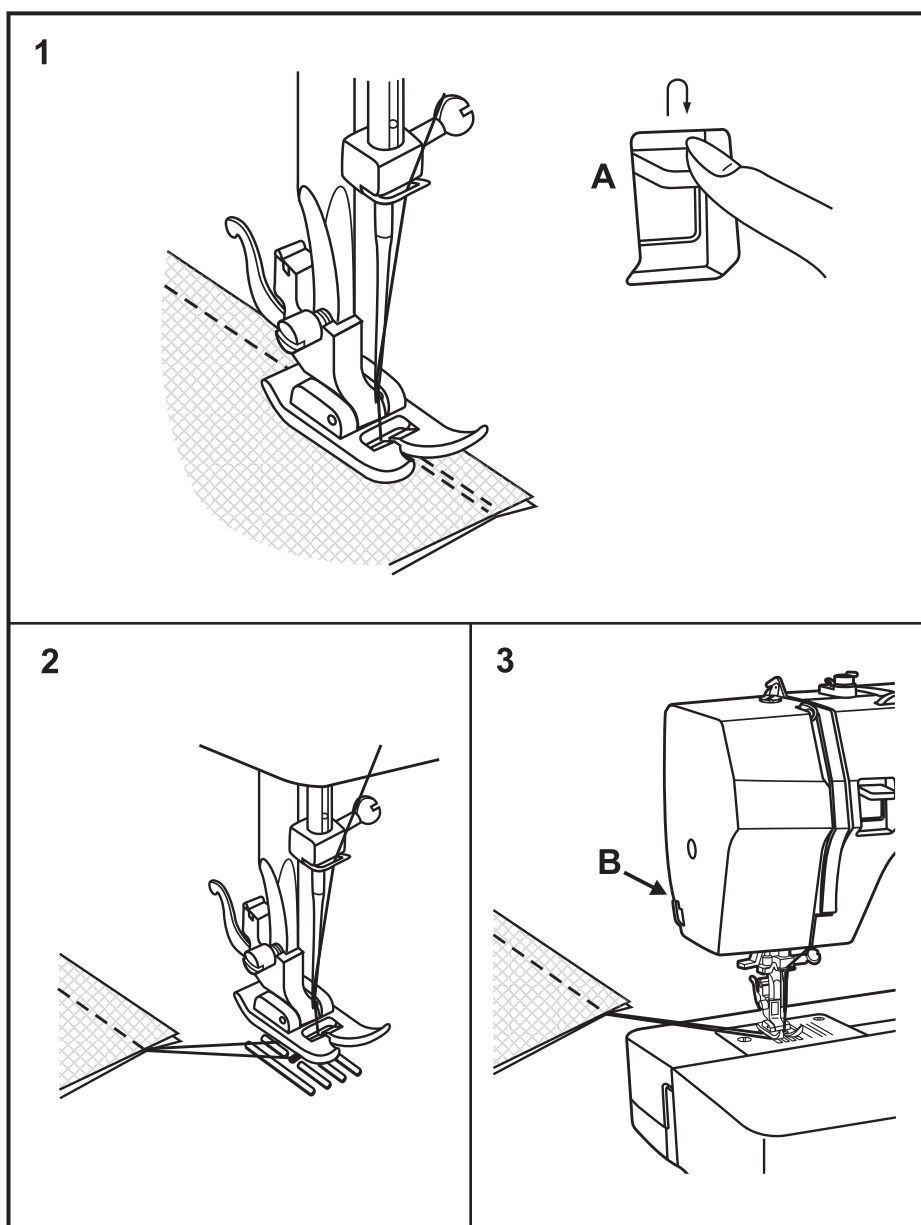
Začátek a ukončení šití

1. Zvedněte přítlačnou patku a obě nitě zatáhněte dozadu pod patku. Látku položte na stehovou desku a spusťte přítlačnou patku. Otáčením ručního kola směrem k sobě, zapíchněte jehlu do látky. Sešlápněte nožní spouštěče a látku nechte posouvat strojem ! Pro zesílení konců stehů zmáčkněte páku zpětného chodu "A" a ušijte několik stehů nazpět.
2. Zvedněte přítlačnou patku a látku vytáhněte směrem dozadu.
3. Nitě odřízněte v odřezávači "B" na bočním krytu.

Poznámka : Jestliže se šije tenká látka, může se stát, že šev nebude rovný nebo nebude látka správně podávána. V takovém případě je třeba šitou látku podložit tenkým papírem nebo stabilizačním podkladem a oba materiály šít současně. Po skončení šití se papír nebo podklad odstraní.



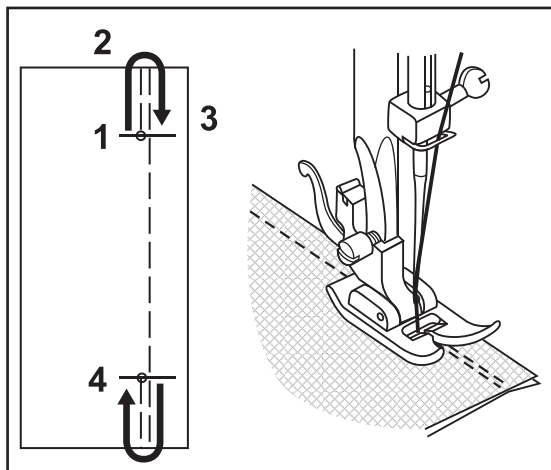
Upozornění : Z důvodu bezpečného šití a zamezení případnému zlomení jehly za látku během šití příliš netahejte ani ji netlačte !



Zajištění švu

Jestliže šijete rovným stehem tak, že se švy nepřekrývají, je třeba začátek a konec švu zajistit pomocí zpětného šití.

1. Po ušití 3 až 5 stehů stlačte tlačítko zpětného šití.
2. Tlačítko držte ve stlačené poloze tak dlouho, dokud se jehla nedostane až na začátek švu.
3. Tlačítko uvolněte a stroj začne šít směrem dopředu.
4. Na konci švu opět stlačte tlačítko zpětného šití a držte jej tak dlouho, dokud není ušito 3 až 5 zpětných stehů.

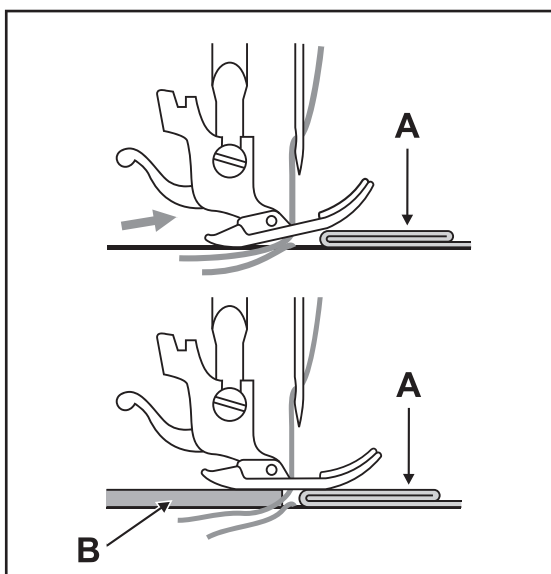


Šití silných látek

Jestliže začínáte šít velmi silnou vrstvu látky "A", je dobré podložit přitlačnou patku podložkou "B" např. kouskem složené látky tak, aby se přitlačná patka vyrovnala do roviny.

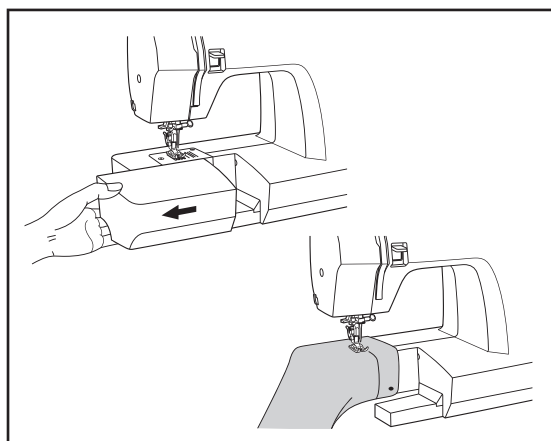


Upozornění : Pokud je vrstva látky silnější než 6 mm, může dojít k ohnutí nebo zlomení jehly !



Šití na volném rameni

Schránku na příslušenství vysuňte tahem směrem doleva. Vysunutím schránky získáte volné rameno pro šití rukávů a nohavic.

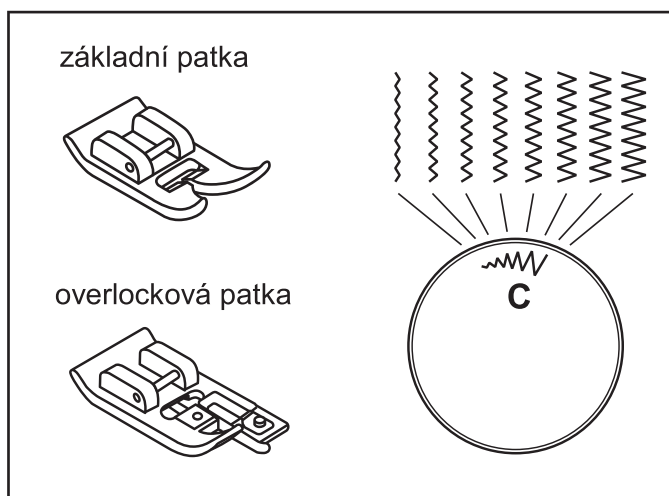


Klikatý steh

Jednoduchý klikatý steh se používá hlavně na začištění okraje látky, látání, aplikace nebo přišívání knoflíků.

Nastavení stroje :

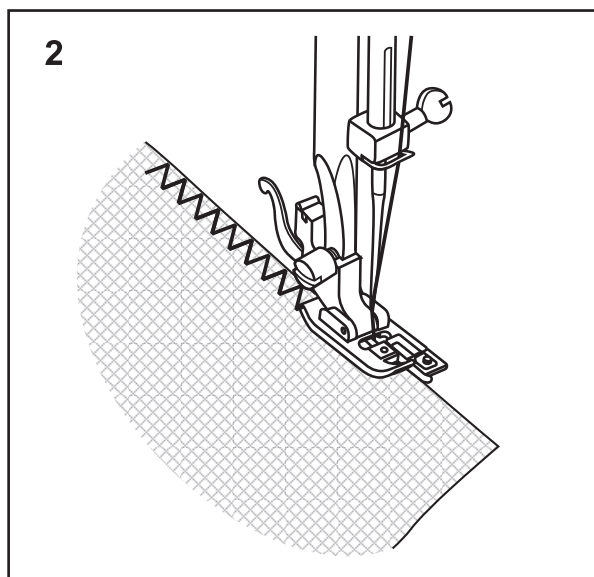
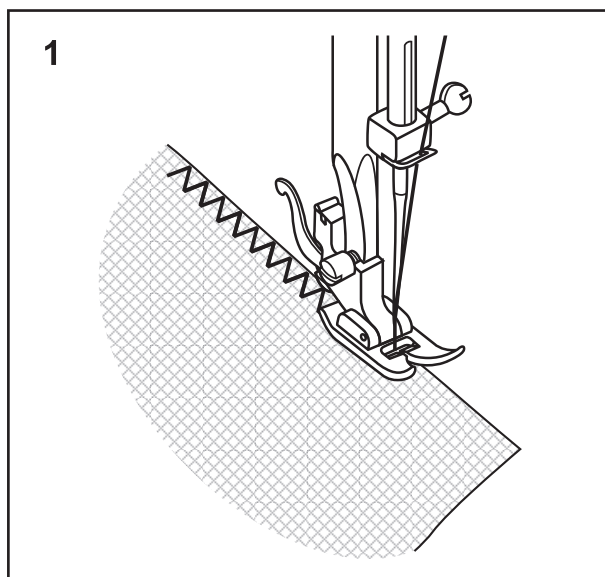
- nastavte steh C
- délku stehu nastavte na 0,2 – 4
- použijte základní nebo overlockovou patku (overlocková patka není v základním příslušenství)



Při začištění okraje látky šijte tak, že vpichy jehly jsou umístěny těsně vedle okraje látky obr. 1. Pro lepší vedení látky při obšívání můžete použít overlockovou patku. Šijte tak, že látka je stále vedena podél náběžného vedení patky obr. 2. Steh je ušit tak, že vpichy jehly jsou umístěny těsně vedle okraje látky.



Upozornění : Při šití overlockovou patkou musí být šířka klikatého stehu nastavena vždy na největší šířku jinak může dojít ke zlomení jehly !

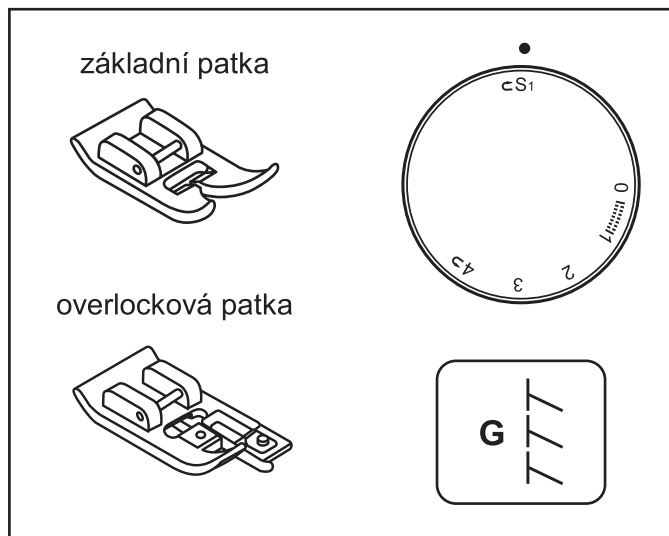


Overlockový steh

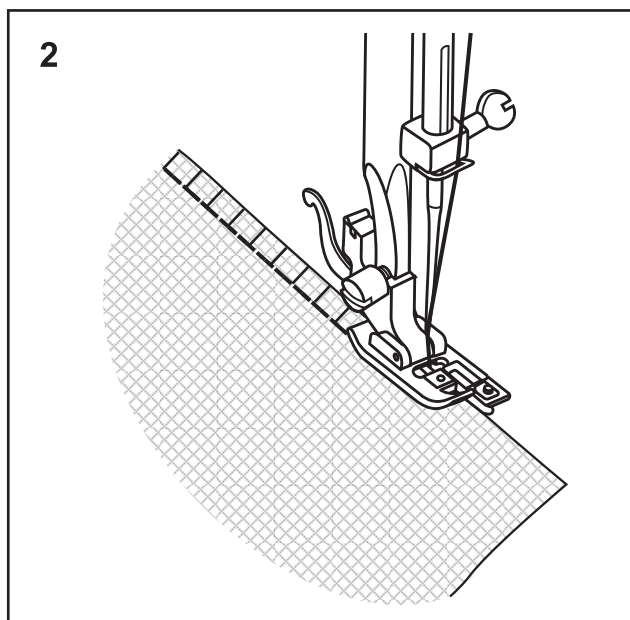
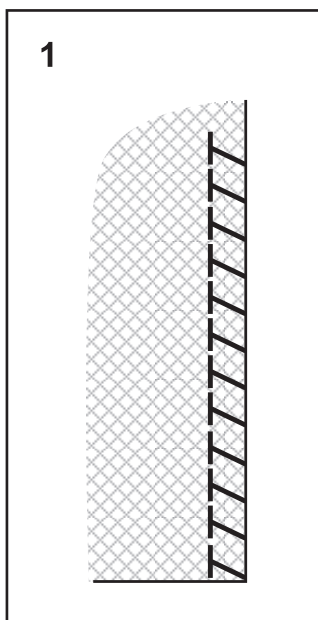
Tento steh se používá k sešívání a začištění pružných látek.

Nastavení stroje :

- nastavte steh G
- délku stehu nastavte na S1
- použijte základní nebo overlockovou patku (overlocková patka není v základním příslušenství)



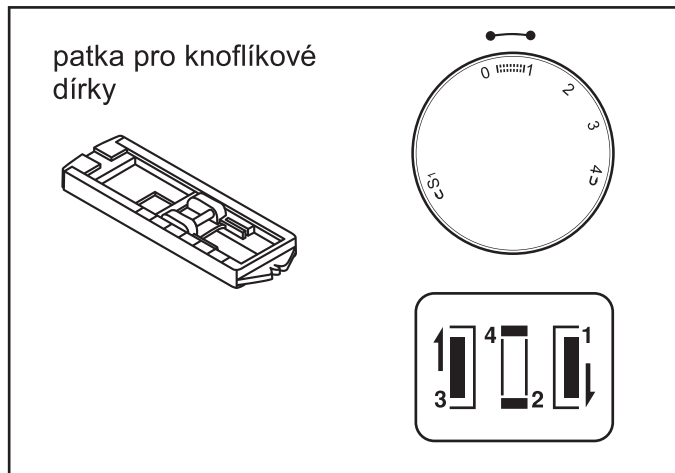
Šijte tak, že vpichy jehly jsou umístěny těsně vedle okraje látky obr. 1. Pro lepší vedení látky použijte overlockovou patku. Šijte tak, že látka je stále vedena podél náběžného vedení patky obr. 2. Steh je ušit tak, že vpichy jehly jsou umístěny těsně vedle okraje látky.



Knoflíková dírka

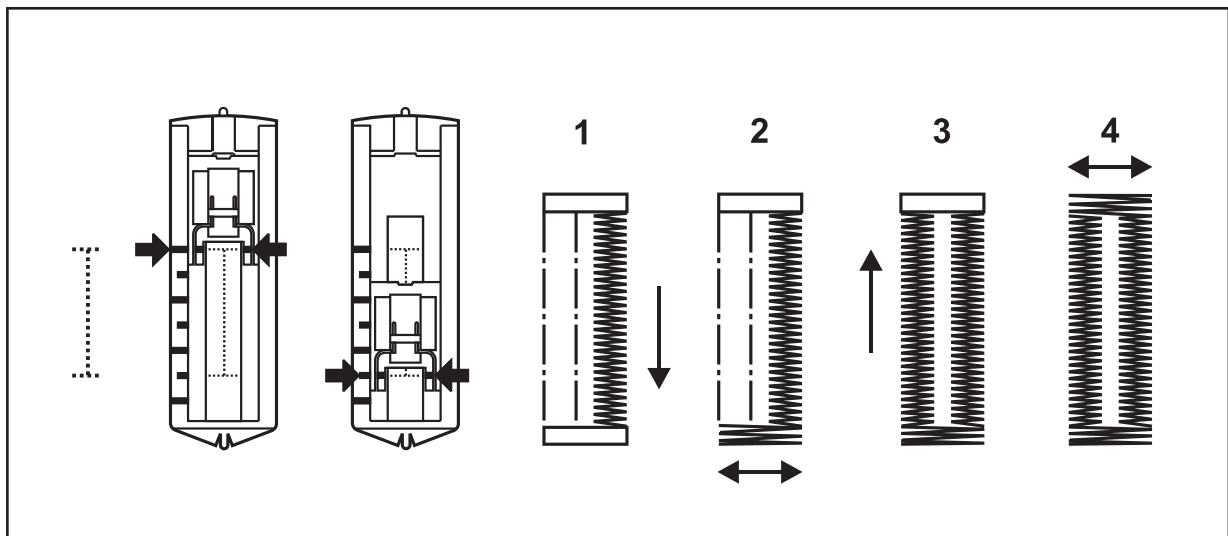
Nastavení stroje:

- délku stehu nastavte na symbol knoflíkové dírky
- použijte patku pro šití knoflíkových dírek
- lehce povolte napětí horní nitě



Postup při šití :

Na látce si vyznačte polohu budoucí dírky a látku vložte pod patku. Zatlačte patku směrem dopředu až na doraz a spusťte ji dolů. Nastavte steh č. 1 a ušijte pravou stranu dírky. Přepněte na steh č. 2 a ušijte přední závorku. Přepněte na steh č. 3 a ušijte levou stranu dírky a nakonec přepněte na steh č. 4 a ušijte zadní závorku. Do jedné závorky zapíchněte špendlík a prořízněte díрку páráčkem.



Poznámka: Předtím, než budete šít knoflíkovou dírkou na výrobek, je třeba vyzkoušet správné nastavení stroje na kousku dané látky. Na elastickém materiálu používejte podložení.

Přišívání zipu

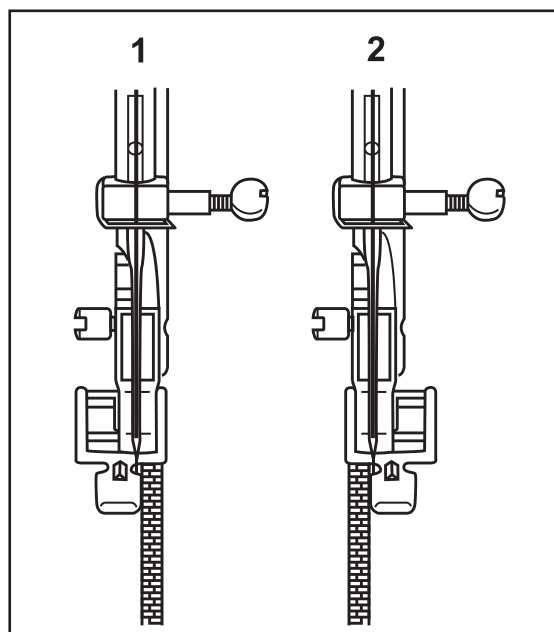
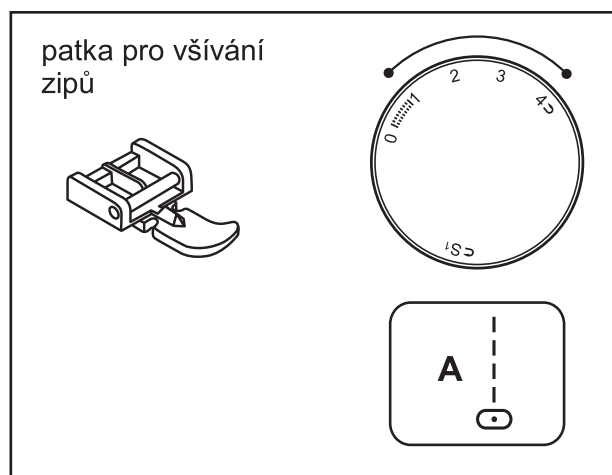
Patka může být nasazená tak, že je buď vpravo nebo vlevo od jehly. Díky tomu se látka nemusí otáčet. Zip by měl být vždy přistehován ručně a potom přišit zespodu nahoru na stroji.

Nastavení stroje :

- nastavte rovný steh A
- délku stehu nastavte na 1 – 4
- použijte patku pro všívání zipů

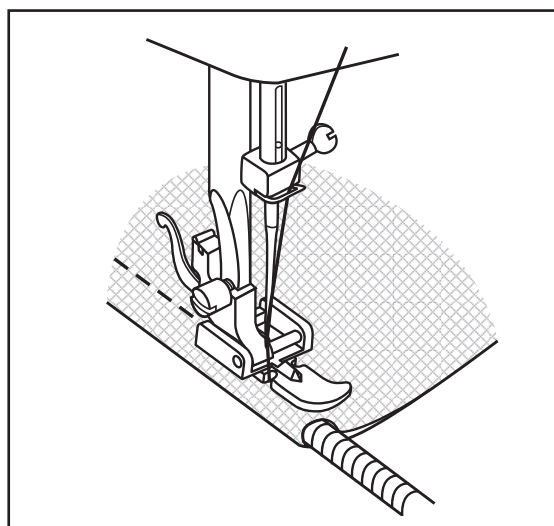
Postup při šití :

Patku nastavte tak, aby byla vlevo od jehly obr. 1 a přišijte nejdříve levou stranu, přičemž zip zůstává zapnutý. Před koncem zastavte a rozepněte zip tak, aby se jezdec zipu dostal za jehlu a dokončete šití. Patku přemístěte napravo od jehly obr. 2. Zapněte zip a přišijte opět zespodu nahoru, stejně jako levou stranu.



Všívání paspulky

Paspulku umístěte mezi dvě vrstvy látky podle obrázku 2 a šijte podél paspulky.



Přišívání knoflíku

Strojem lze na látku přišívát i knoflíky a to jak knoflíky se dvěma, tak i se čtyřmi otvory.

Nastavení stroje :

- nastavte klikatý steh C
- délku stehu nastavte na 0
- použijte patku pro přišívání knoflíků a látačí destičku

Postup při šití :

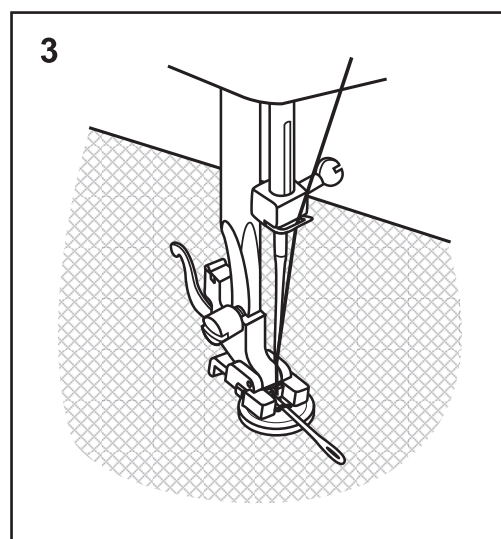
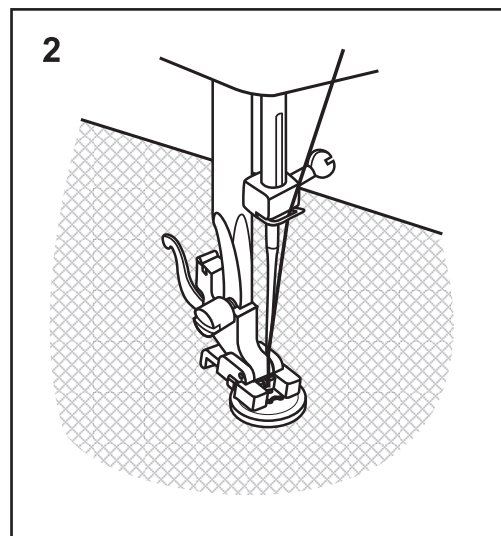
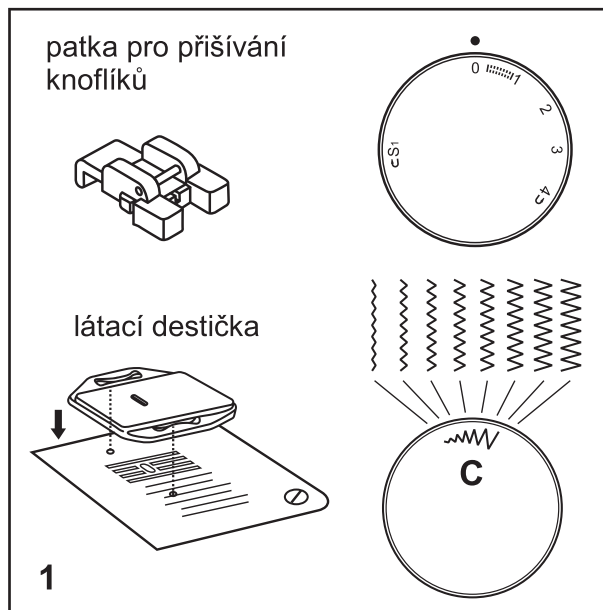
Nejdříve nasadte látačí destičku do otvorů Na stehové desce obr. 1. Knoflík vložte pod patku na vyznačené místo a pomalu pootočte ručním kolem směrem k sobě a ujistěte se, že jehla přesně prochází oběma otvory knoflíku. Nastavte šířku klikatého stehu tak, aby se jehla volně zapichovala do obou dírek v knoflíku obr. 2. a ušijte deset stehů. Konec vrchní nitě protáhněte na rubovou stranu látky a spolu se spodní nití oba konce zajistěte pomocí uzlů.

Pokud chcete vytvořit krček, umístěte mezi dírky knoflíku špendlík obr. 3. Po skončení šití vrchní nit odstříhnete tak, aby zůstal dlouhý konec. Nit pak několikrát omotejte kolem vytvářeného krčku a svažte ji s druhým koncem nitě, který byl vytvořen při začátku šití. Oba konce horní nitě protáhněte na rubovou stranu látky a zauzlujte je se spodní nití.

Poznámka : U knoflíku se čtyřmi dírkami se nejdříve šije přední pár dírek.



Upozornění : Při šití dávejte pozor, aby jehla nenarazila do těla knoflíku, protože v takovém případě se může ohnout nebo zlomit.



Elastický klikatý steh

Tento steh se používá na látání, všívání gumy, záplatování, lemování hrubých a elastických látek, obšívání okrajů u froté, patchwork atd.

Nastavení stroje :

- nastavte steh D
- délku stehu nastavte na 0,5 – 3
- použijte základní patku

Přišívání záplat obr. 1 :

Na poškozené místo přiložte nový kousek látky lícovou stranou nahoru a okraj záplaty přešijte podle obrázku.

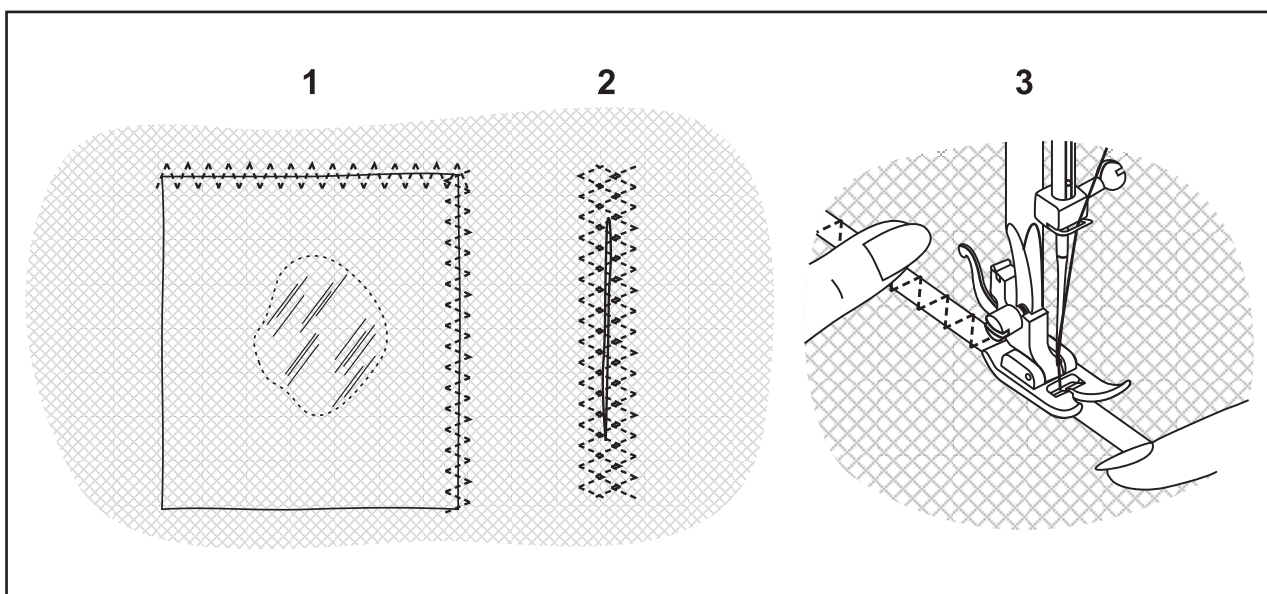
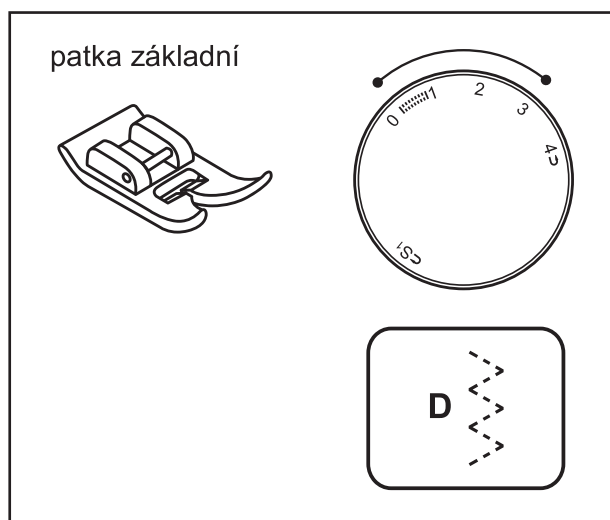
Záplatování trhlin a tenkých míst

Obr. 2 :

Roztržená tenká místa a malé dírky podložte tenkou látkou nebo vlizelinem z rubové strany. Poškozená místa přiložte k sobě a přešijte podle obrázku.

Všívání gumy obr. 3 :

Gumu přišijte k látce při současném natahování gumy na stejnou délku s látkou.



Lemování slepým stehem

Slepý steh se používá pro lemování sukni, kalhot, závěsů apod. .

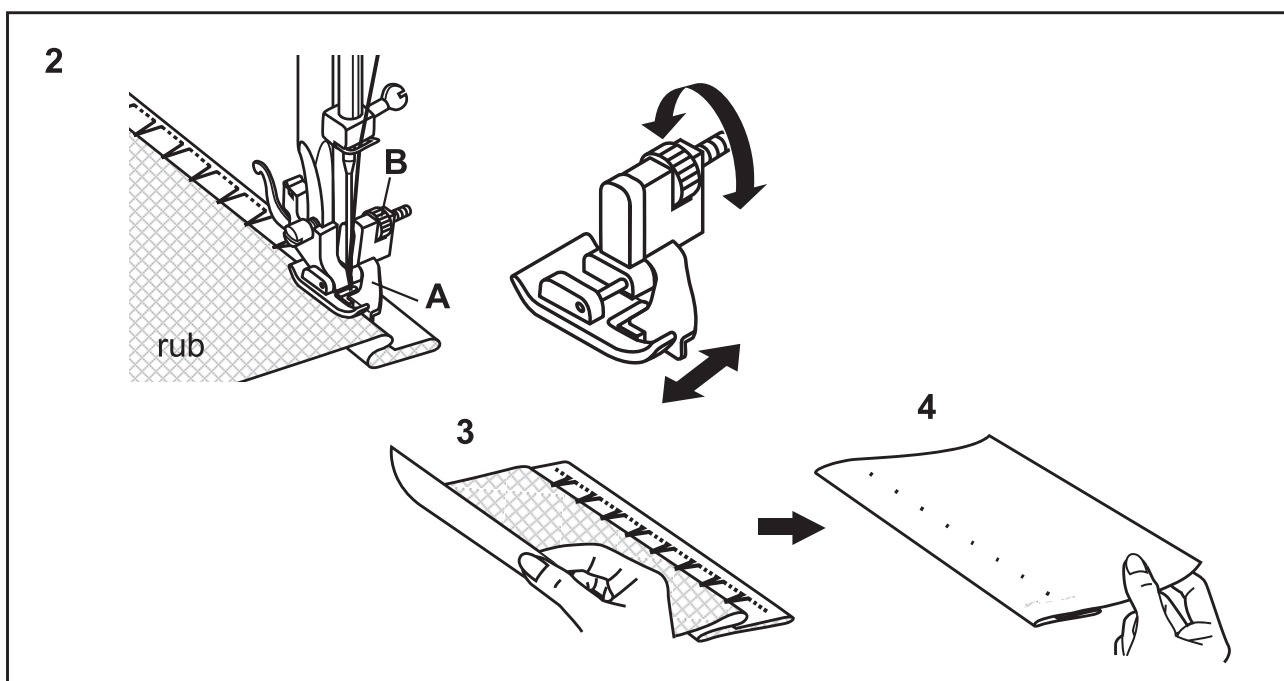
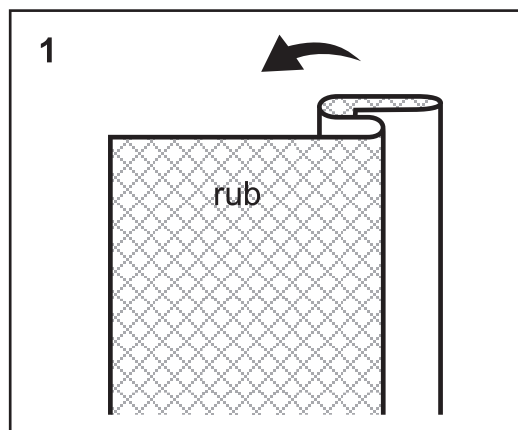
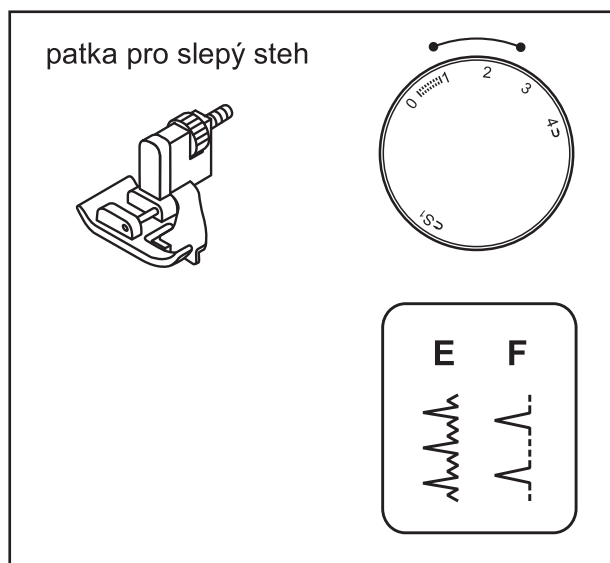
Nastavení stroje :

- nastavte steh E nebo F
- délku stehu nastavte na 1 – 2,5
- použijte patku pro slepý steh (není v základním příslušenství)

Postup při šití :

1. Založte látku podle obrázku, rubem nahoru.
2. Založenou látku vložte pod patku tak, že přehnutý záhyb je přiložen těsně k vodící hraně patky "A". Pomocí šroubu "B" můžete nastavovat vodící hranu patky tak, aby se jehla při pohybu doleva zapichovala do úplného okraje záložky. Jehla nesmí propíchnout založenou látku o více než 0,2 mm.
3. Šijte tak, že okraj látky je stále veden podél vodící hrany patky.
4. Látku otočte lícní stranou nahoru a přežehlete.

Poznámka : Pro šití slepým stehem, je vhodné použít transparentní (průhlednou) nit.



Šití dvojehlou

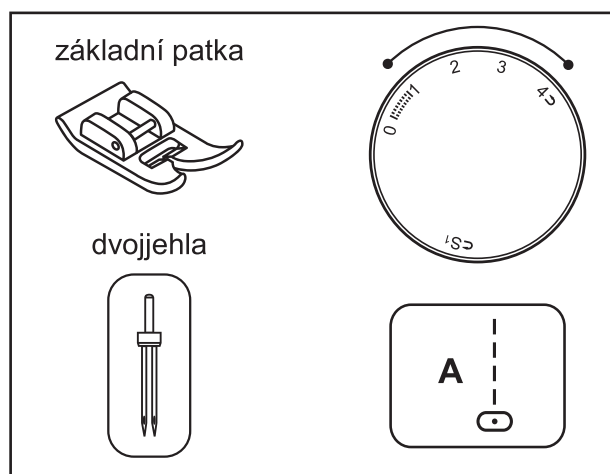
Pomocí dvojehly lze šít dvojitý steh, když se do stroje navlečou dvě vrchní nitě. Tento steh se používá pro šití pružných látek např. zkracování triček a ozdobné šití.

Nastavení stroje :

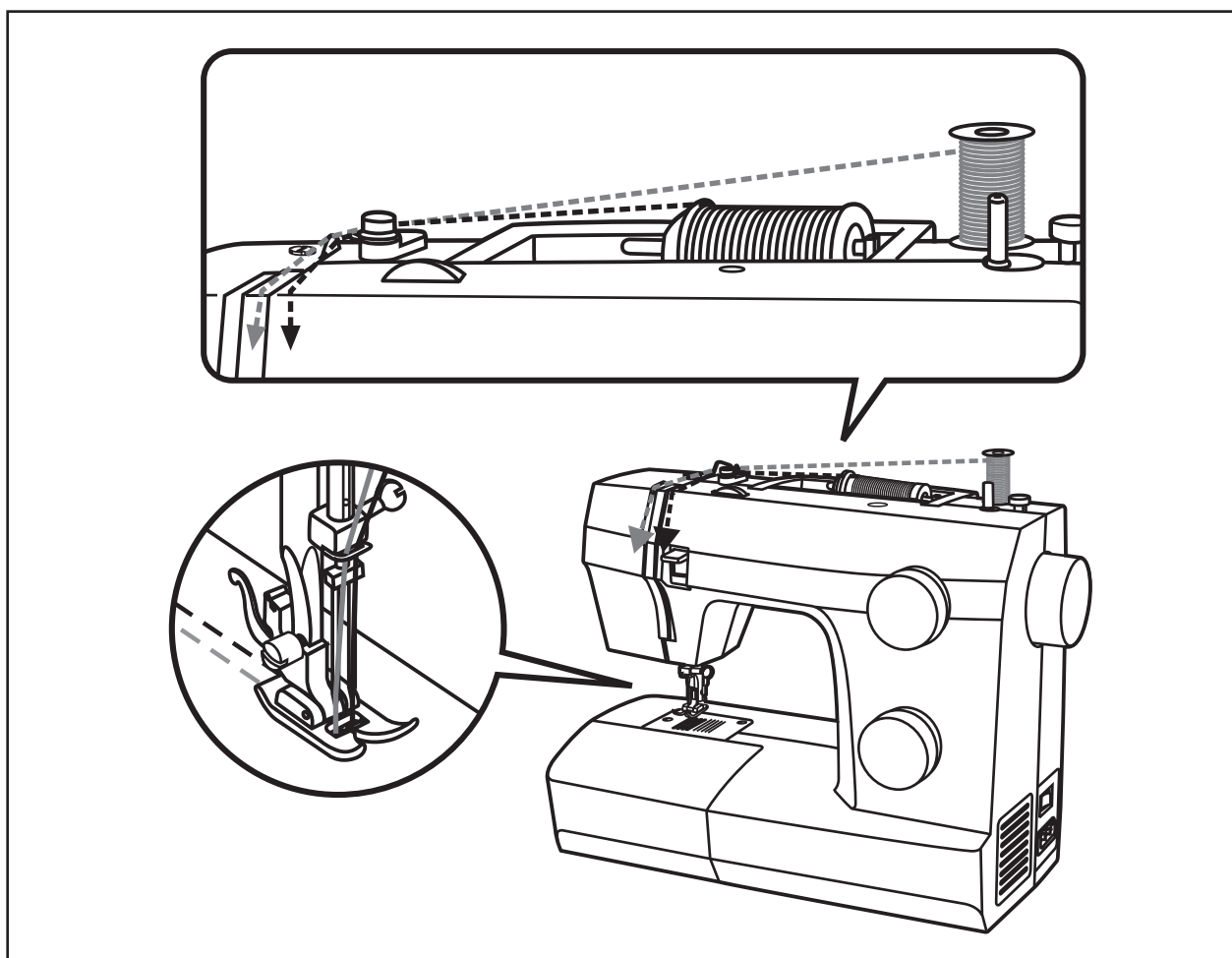
- nastavte rovný steh A
- délku stehu nastavte na 1 – 4
- použijte základní patku

Navlékání dvojehly :

1. Dvojehlu nasadte stejným způsobem jako jednoduchou jehlu (viz str. 11).
2. Přídavný kolík zasuňte do otvoru na stroji podle obrázku.
3. Obě nitě se do stroje navlékají obvyklým způsobem (viz str. 14).
4. Jako první navlečte nit s přídavného kolíku navlečte ji do levé jehly zepředu dozadu.
5. Druhou nit navlečte stejně jako první a navlečte ji do pravé jehly zepředu dozadu.



Poznámka : Pokud šijete pružné, syntetické nebo velmi jemné látky, použijte strečovou dvojehlu.



Lemování

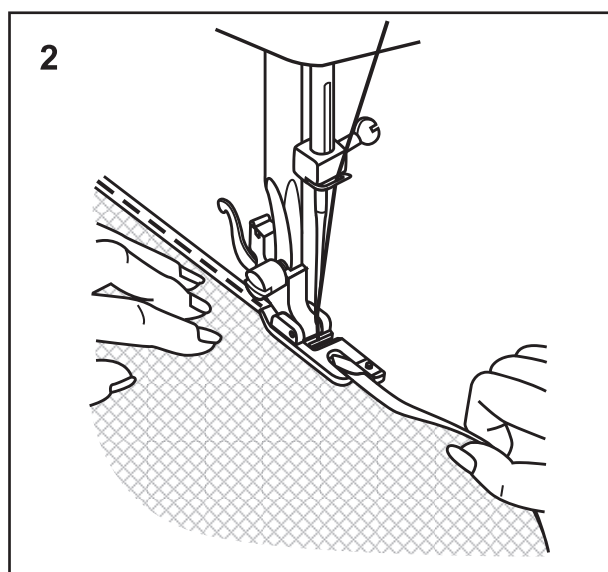
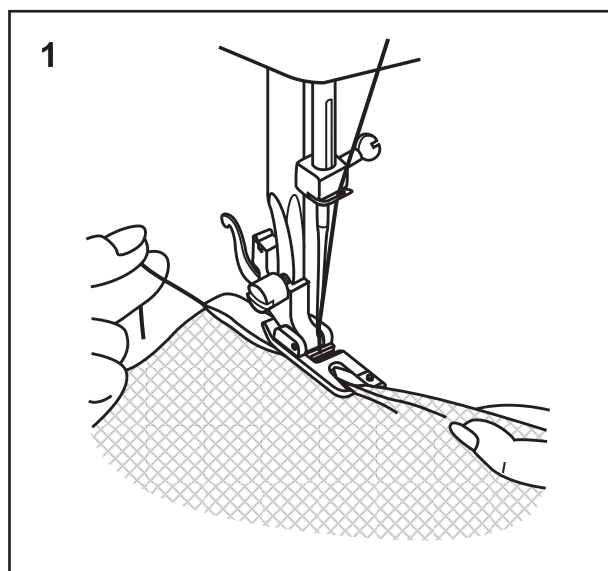
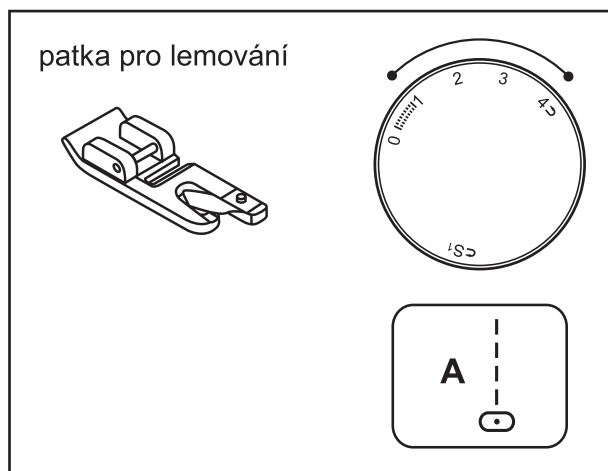
Dvojitý zahnutý lem se používá pro začistění lehkých a tenkých látek.

Nastavení stroje :

- nastavte rovný steh A
- délku stehu nastavte na 1 – 4
- použijte lemovací patku (není v základním příslušenství)

Postup při šití :

Látka která má být lemována musí být rovně zastřižena. Okraj látky na začátku dvakrát přeložte asi 3 mm a přešijte 4 až 5 stehy. Jehlu ponechejte v látce a zvedněte patku do horní polohy. Přeložený okraj látky vtáhněte do šneku patky obr. 1. Šijte dál a látku nechejte stejnoměrně vjíždět do šneku patky obr. 2.



Volné prošívání

Při šití technikou volného prošívání lze látkou volně pohybovat v libovolném směru.

Nastavení stroje :

- použijte patku pro látání (není v základním příslušenství)
- nejdříve nasadte látačí destičku do otvorů na stehové desce
- z patkové tyče odstraňte držák patky viz. str. 8.
- látačí patku přiložte k patkové tyči tak, že páka patky "a" je nad upevňovacím šroubem jehly "b". Přidržte patku ve správné poloze a pomocí šroubováku dotáhněte upevňovací šroub "c".

Nastavení stroje pro látání :

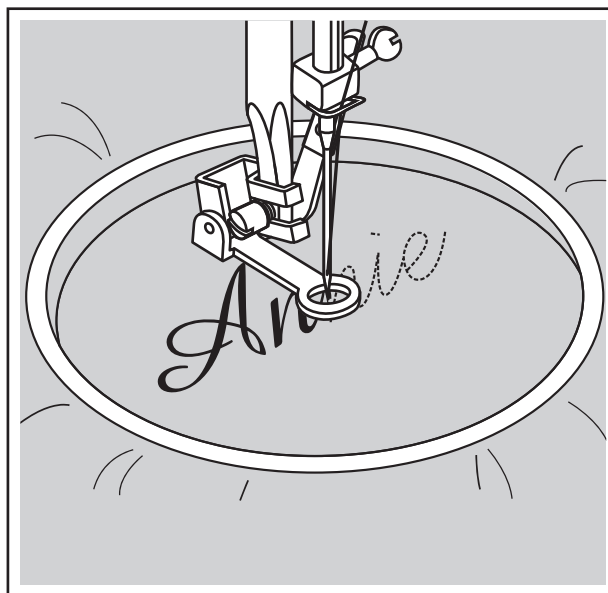
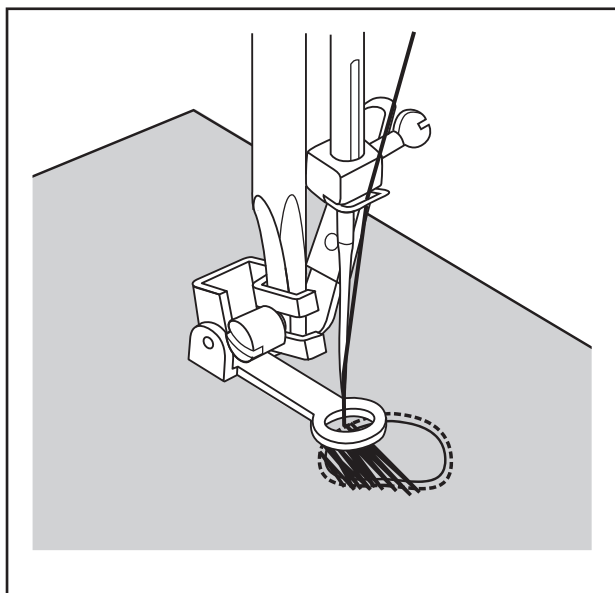
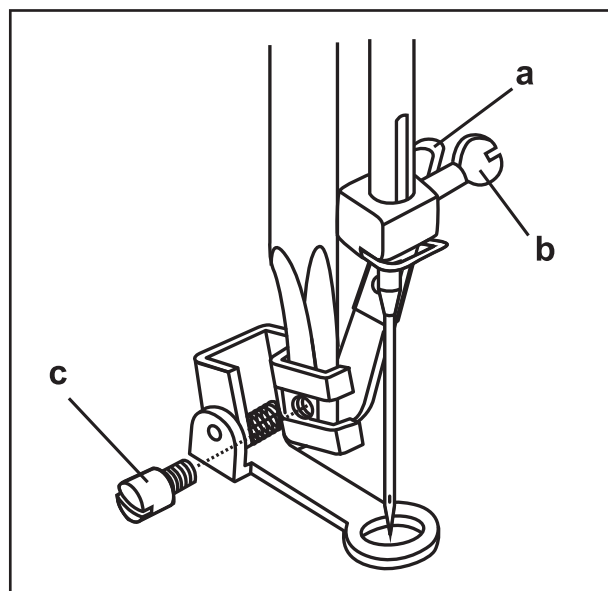
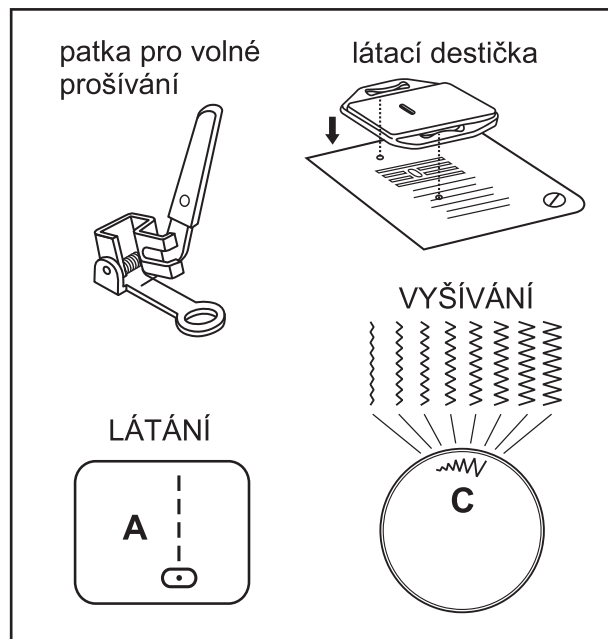
- nastavte rovný steh A

Nastavení stroje pro vyšívání :

- nastavte klikatý steh C
- šířku stehu nastavte dle potřeby

Postup při šití :

Oběma rukama látku tahem vypněte a pak jí bohybujte v požadovaném směru.



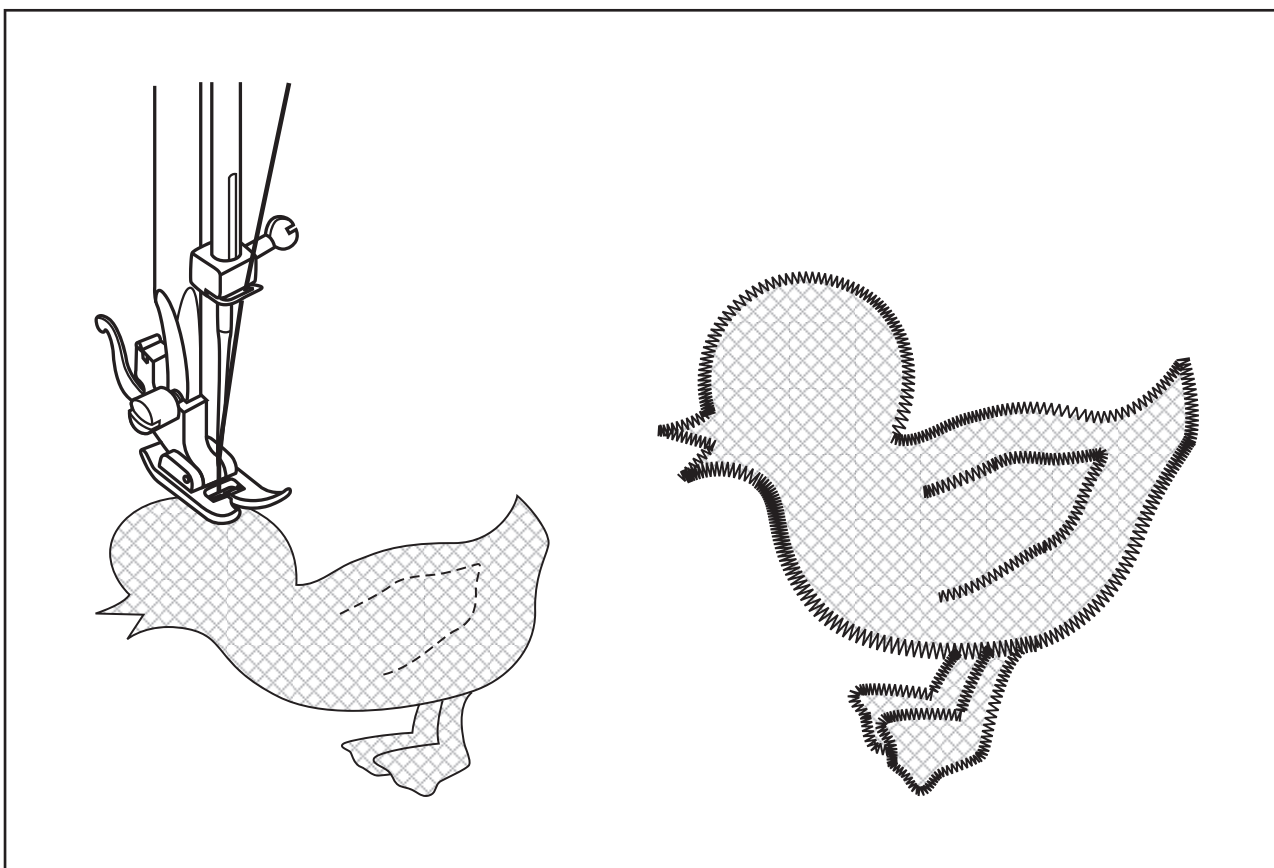
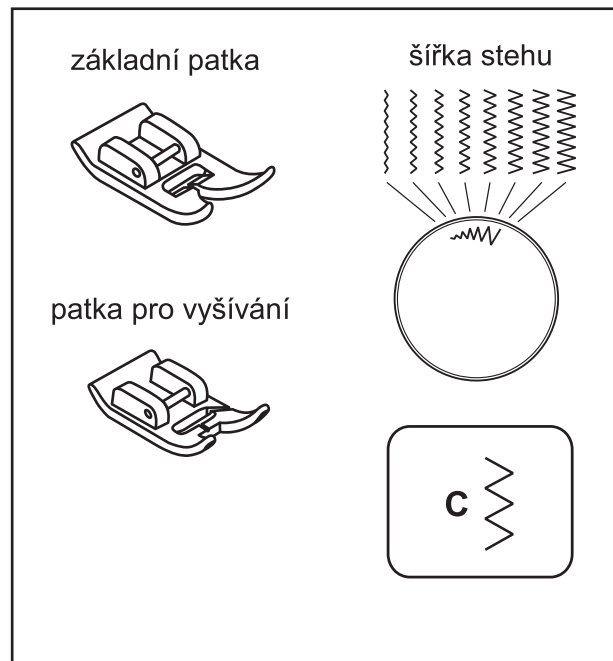
Aplikace

Nastavení stroje :

- nastavte steh C
- délku stehu nastavte na 0,2 – 1
- šířku stehu nastavte dle potřeby
- použijte základní patku nebo patku pro vyšívání (není v základním příslušenství)

Postup při šití :

1. Nastehujte nebo zažehlete aplikační materiál na látku.
2. Obšívajte aplikaci tak, aby se jehla zapichovala do okraje aplikace.



Řasení

Nastavení stroje :

- napětí horní nitě povolte na 1 – 2
- délku stehu nastavte na 4
- z patkové tyče odstraňte držák patky viz. str. 8
- použijte patku pro řasení (není v základním příslušenství)

Řasení látky obr. 1

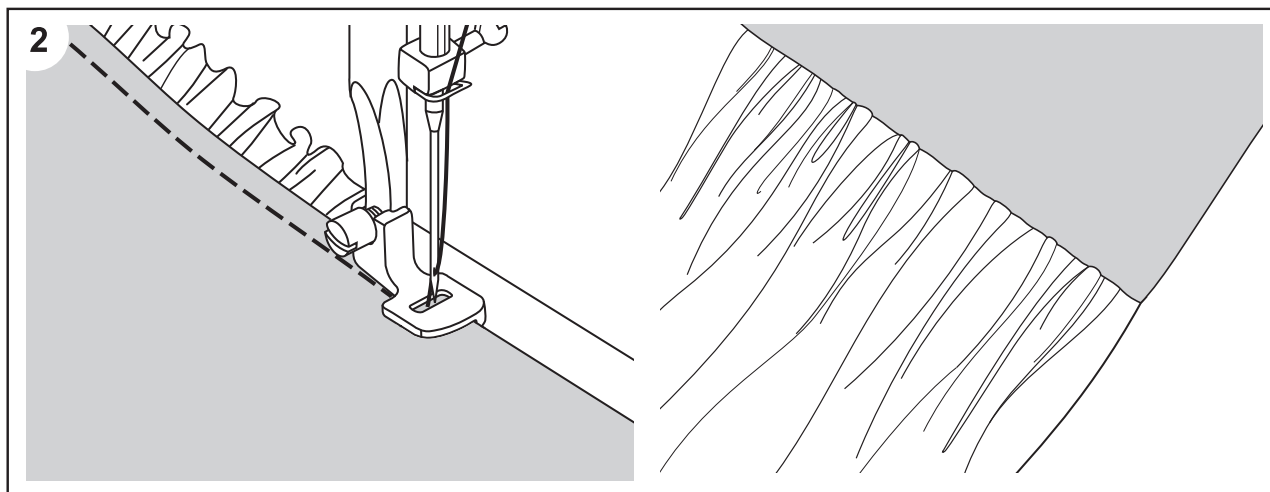
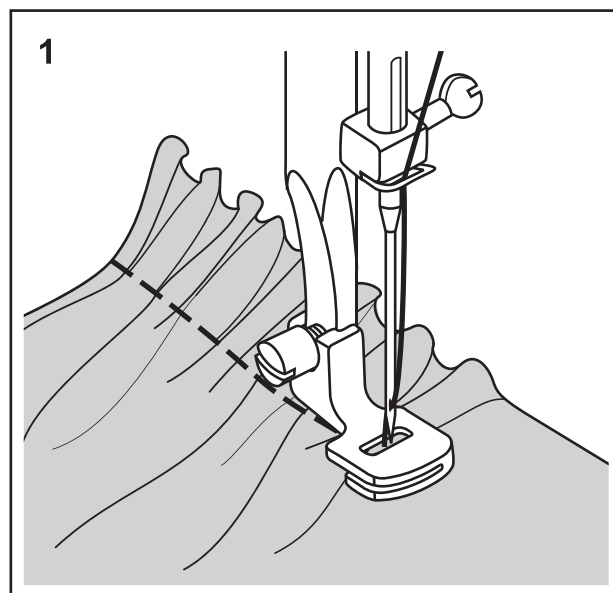
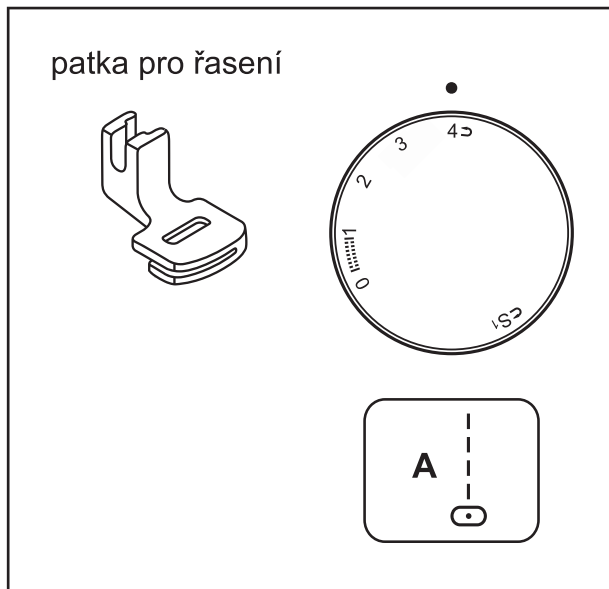
Látku vložte pod patku a steh ved'te souběžně s okrajem látky. Látka se za patkou automaticky řasí. Řasení je vhodné pro lehké a středně těžké látky.

Řasení a sešití v jednom kroku obr. 2

Řasící patka má vodící patro, do kterého můžete vkládat druhou látku. Při použití řasící patky můžete řasit spodní látku a zároveň přišívat druhou látku vedenou ve vodícím patře.

Poznámka :

Před vlastním šitím si techniku vyzkoušejte na stejném typu látky.



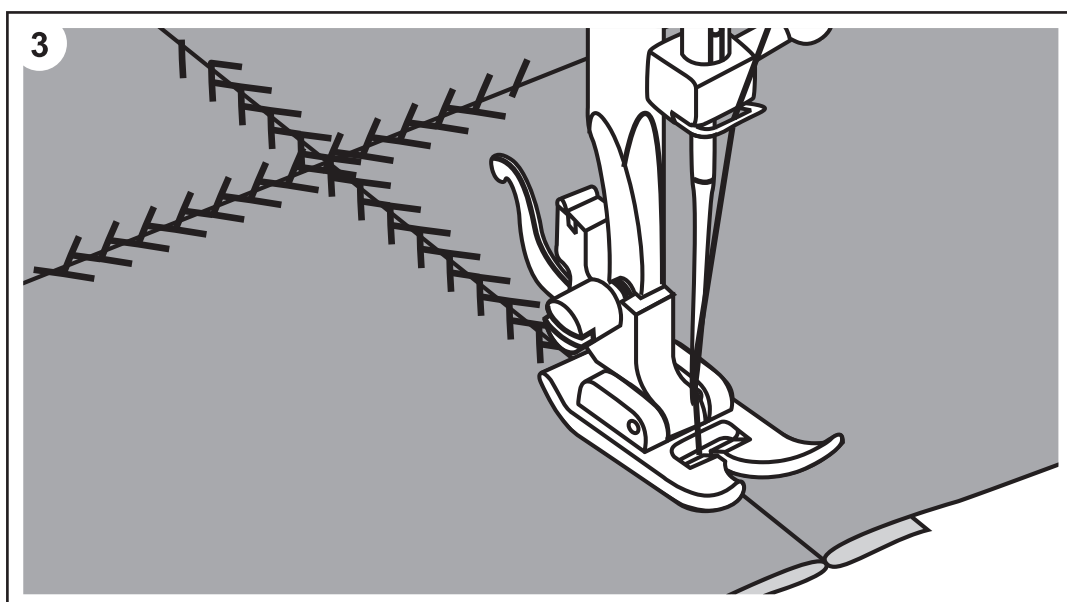
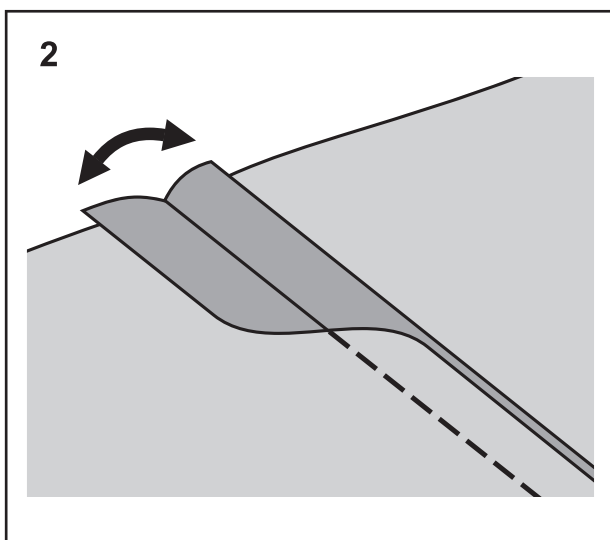
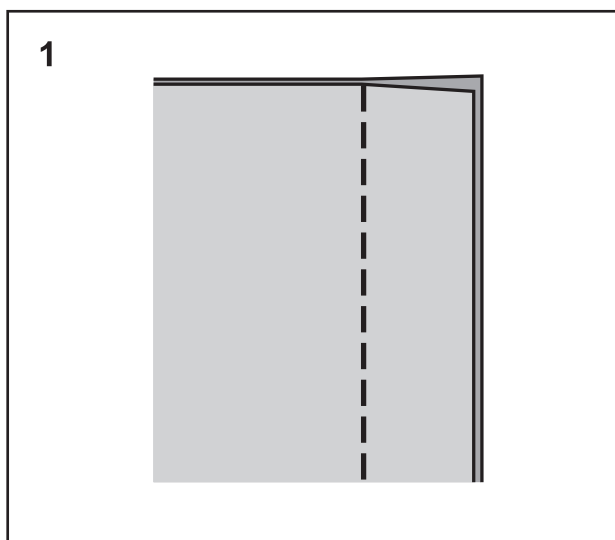
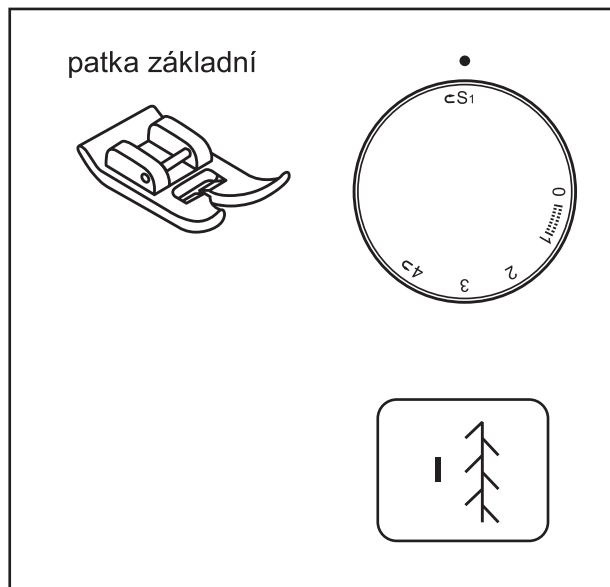
Patchwork

Nastavení stroje :

- nastavte steh I
- délku stehu nastavte na S1
- použijte základní patku

Postup při šití :

1. Nejprve k sobě sešijte rovným stehem lícními stranami dva kusy látky. Přídavek na šev nechte 6 mm.
2. Vzniklé lemy rozevřete a přežehlete.
3. Látku vložte pod patku lícní stranou nahoru a šijte tak aby spoj obou látek procházel středem patky.



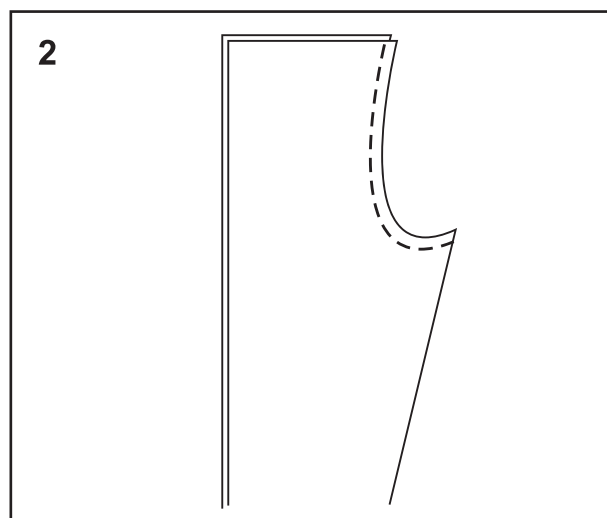
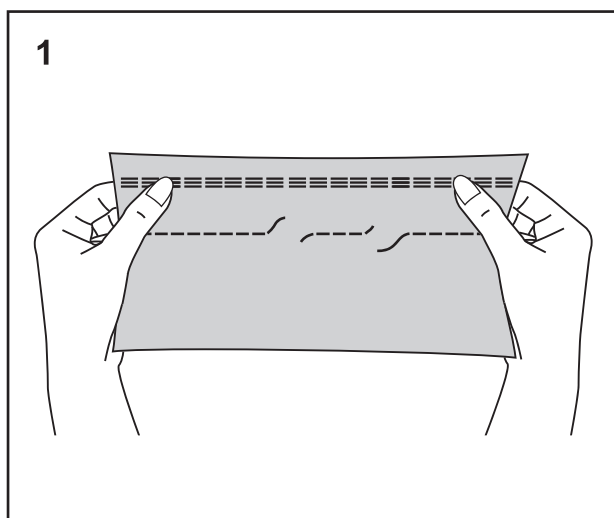
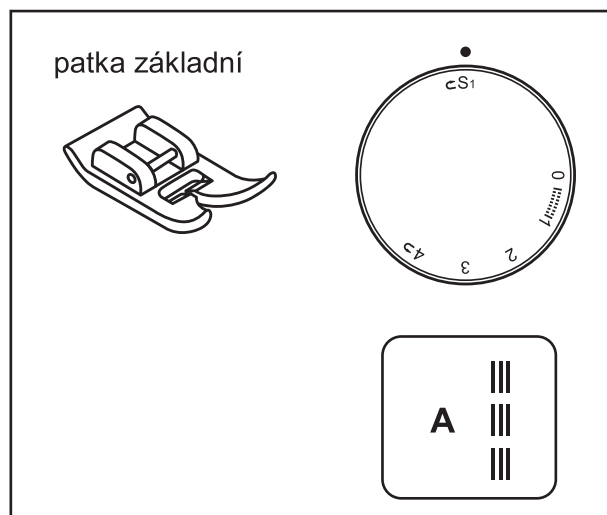
Trojítý rovný steh

Trojítý rovný steh je pružnou variantou rovného stehu. Tento steh je obzvláště vhodný pro pleteninu a strečové látky obr. 1.

Tento steh může být použit i na ostatních látkách, kde může zesílit místa namáhání např. rozkroky obr. 2, dětské oděvy apod.

Nastavení stroje :

- nastavte steh A
- délku stehu nastavte na S1
- použijte základní patku



Poznámka : Při šití pružných látek je potřeba sešívané díly k sobě sestehovat a pak sešít, aniž dojde k jejich natahování.

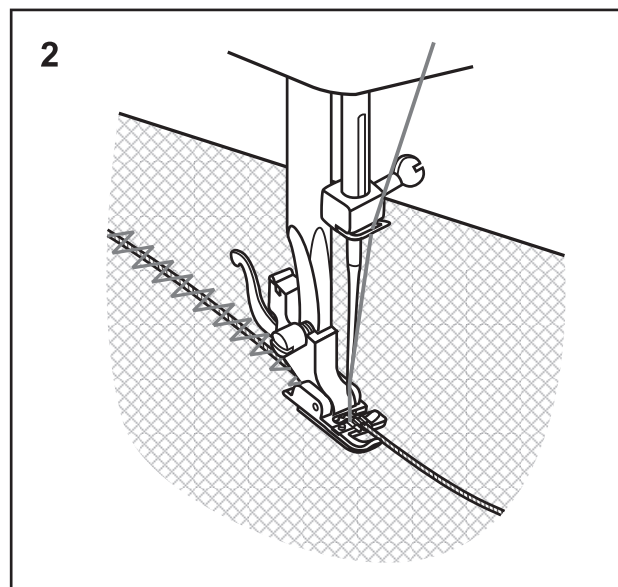
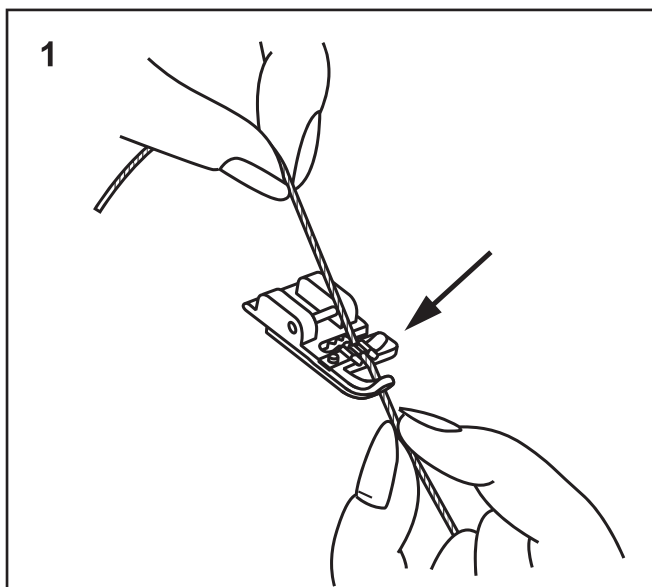
Přišívání ozdobných tkanic

Nastavení stroje :

- zvolte steh D
- délku stehu nastavte na 1 – 4
- použijte patku pro našívání ozdobných tkanic (není v základním příslušenství)

Postup při šití :

Tkanici nebo tkanice vložte do žlábků v patce obr. 1 a protáhněte je spodem patky směrem dozadu asi 5 cm. Vložte látku pod patku a pomalu šijte obr. 2.

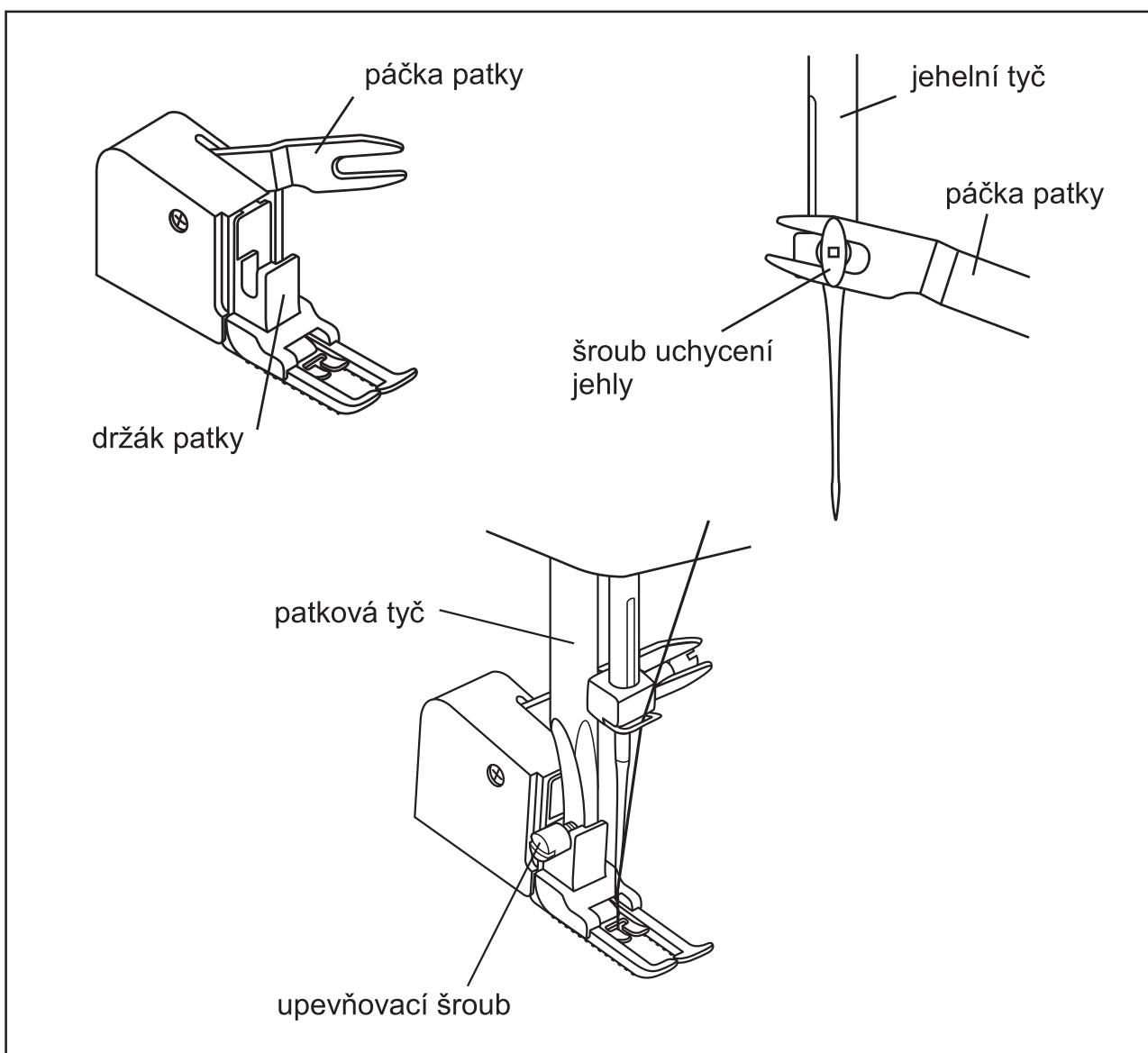


Patka s horním podáváním

Pomocí patky s horním podáváním jsou obě vrstvy šité látky souběžně podávány jak zoubky podavače, tak zoubky patky. Použití patky je proto užitečné při šití materiálů z vinylu, umělých vláken, popř. tenkých látek apod. Takové materiály jsou při šití špatně podávány a použití patky s horním podáváním se zabrání jeho mačkání, případně sklouzávání.

Nasazení patky obr :

Z patkové tyče odstraňte držák patky viz. str. 8. Výřez na konci páčky patky nasadíte na tělo šroubu, který upevňuje jehlu a držák patky nasadíte na patkovou tyč. Přidržte patku ve správné poloze a pomocí šroubováku dotáhněte upevňovací šroub.



Údržba stroje

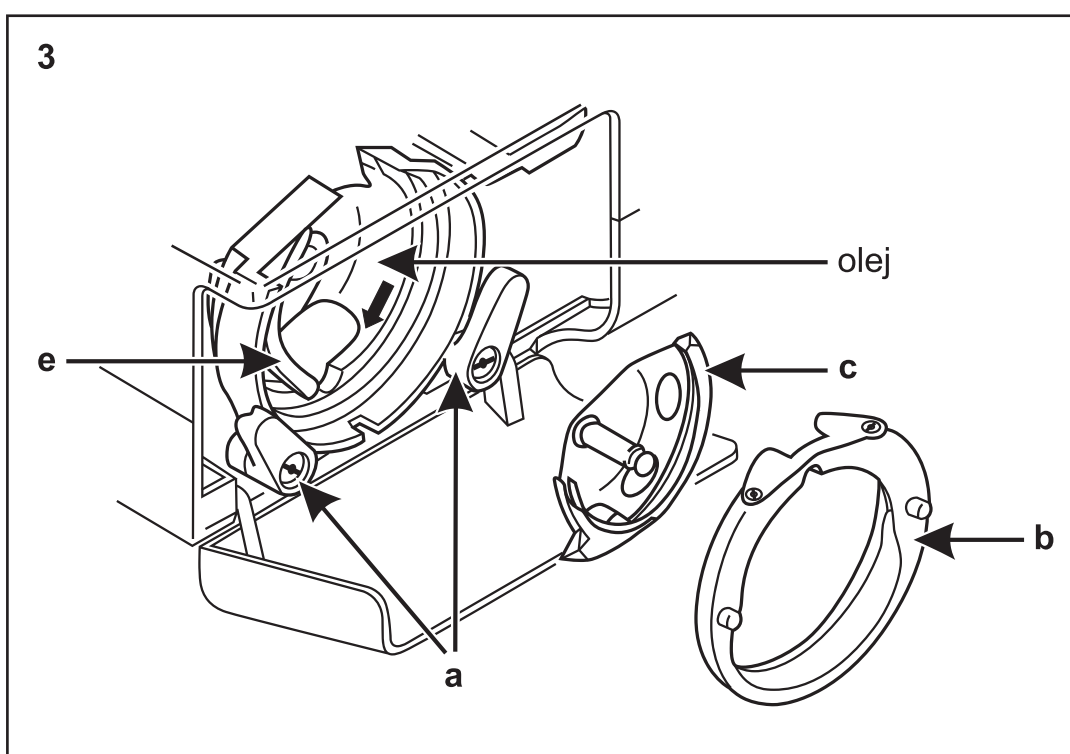
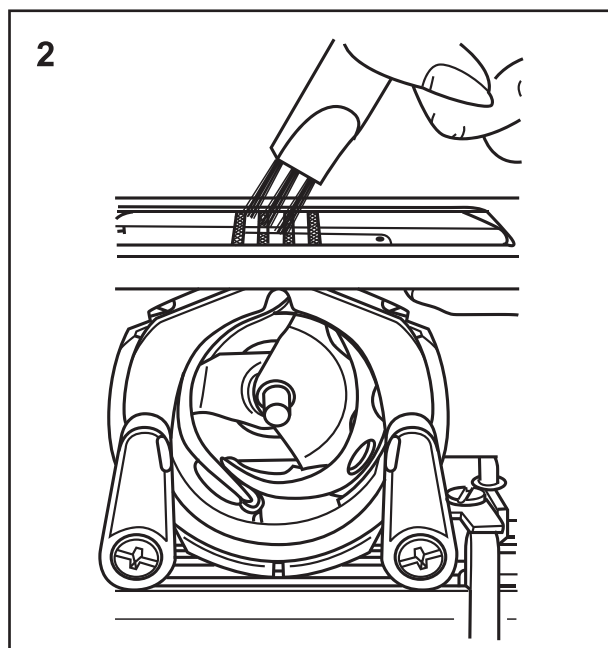
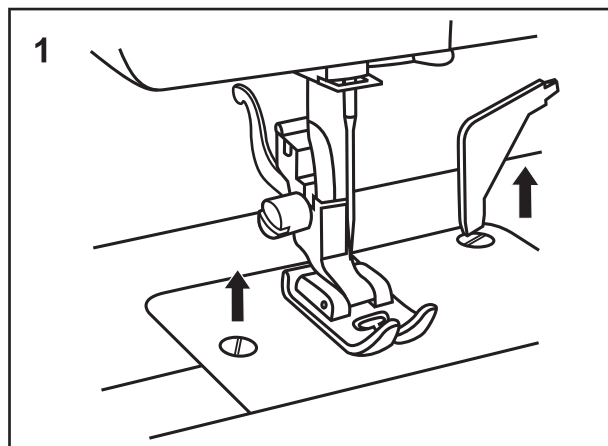
Aby Váš šicí stroj správně a dlouho fungoval, je potřeba pravidelně čistit prostor chapače.



Upozornění : Před čistěním stroje vytáhněte síťový kabel ze zásuvky !

Otáčením ručního kola směrem k sobě uveďte jehlu do nejvyšší polohy. Vyšroubujte šrouby na stehové desce obr. 1 a vyjměte ji. Vyčistěte prostor pod stehovou deskou a zoubky podavače obr. 2.

Čištění chapačové dráhy obr. 3 : Odklopte držáky chapačového kroužku "a" a vyjměte chapačový kroužek "b" a chapač "c". Vyčistěte chapačovou dráhu "e" a namažte olejem pro šicí stroje. Chapač a chapačový kroužek vložte zpět a zajistěte držáky na obou stranách.



Odstraňování závad

Závada :	Možná příčina :	Odstranění :
Stroj nejde hladce a je hlučný.	Zachycené nitě v chapači. Znečištěný podavač.	Vyčistěte prostor chapače a podavač str. 35.
Jehla se láme.	Jehla není správně nasazená. Jehla je ohnutá. Jehla je pro materiál příliš slabá. Typ patky neodpovídá druhu nastaveného stehu.	Vyměňte jehlu str.11. Do stroje nasadte typ patky, který odpovídá zvolenému stehu.
Vrchní nit se trhá.	Horní nit je špatně navlečená. Napětí horní nitě je příliš utažené. Jehla je špatně nasazená.	Navlečte znovu vrchní nit str. 14. Povolte napětí str. 15. Vyměňte jehlu str. 11.
Spodní nit se trhá.	Nesprávné zavedení spodní nitě. Poškozená cívka.	Vložte znovu cívku spodní nitě str. 13. Použijte novou cívku spodní nitě.
Vynechané stehy.	Jehla je ohnutá. Jehla není správně nasazená. Vrchní nit není správně navlečená. Nit nebo jehla neodpovídají látce.	Vyměňte jehlu str. 11. Nasadte jehlu správně str. 11. Navlečte znovu vrchní nit str. 14. Použijte strečovou jehlu.
Stroj nepracuje.	Navíjení cívky je přepnuté na navíjení. Stroj není zapojen do sítě. Zachycené nitě v chapači.	Přepněte navíjení str. 12. Zapojte stroj str. 9. Vyčistěte prostor chapače str. 35.
Navlékač nitě nefunguje.	Jehla není ve správné výšce. Jehla není správně nasazená.	Nastavte jehlu do horní polohy. Jehlu nasadte správně str. 11.



ES PROHLÁŠENÍ O SHODĚ

podle zákona č. 22/1997 Sb., § 13; ve znění zákona č. 71/2000 Sb., zákona č. 103/2001 Sb., zákona č. 205/2003 Sb., zákona č. 226/2003 Sb., zákona č. 277/2003 Sb., zákona č. 196/2006 Sb., zákona č. 229/2006 Sb., zákona č. 481/2008 Sb., zákona č. 261/2009 Sb., zákon č. 490/2009 Sb., zákon č. 155/2010 Sb. a zákon č. 34/2011 Sb.

ZAŘÍZENÍ (VÝROBEK) NÁZEV: ŠÍCÍ STROJ	
TYP:	83C0
PROVEDENÍ (JINÁ SPECIFIKACE):	
EVIDENČNÍ - VÝROBNÍ ČÍSLO:	
VÝROBCE	
NÁZEV:	LADA šicí stroje, s.r.o.
ADRESA:	77900 Olomouc, Krapkova 10
IČ:	27775941
DIČ:	CZ 27775941

prohlašuje výhradně na vlastní zodpovědnost, že níže uvedené strojní zařízení splňuje všechna příslušná ustanovení předmětných předpisů Evropského společenství:

ES 2006/42/EC (NV č. 176/2008 Sb. ve znění změn NV č.170/2011 Sb.)- technické požadavky na strojní zařízení (dle přílohy II A)

ES 2006/95/EC (NV č. 17/2003 Sb.)- technické požadavky na elektrická zařízení nízkého napětí,

ES 2004/108/EC (NV č. 616/2006 Sb.)- technické požadavky na výrobky z hlediska jejich elektromagnetické kompatibility

a příslušným předpisům a normám, které z těchto nařízení (směrnic) vyplývají.

POPIS	FUNKCE
KONSTRUKCE, MECHANICKÉ PREVODY A ELEKTROINSTALACE.	ZAŘÍZENÍ SLOUŽÍ K SPOJOVÁNÍ LÁTEK ŠITÍM.

Seznam použitých technických předpisů a harmonizovaných norem

- ČSN EN ISO 12100 (1.6.2011) Bezpečnost strojních zařízení - Všeobecné zásady pro konstrukci - Posouzení rizika a snižování rizika
- ISO 11684 (15.1.1995) Bezpečnostní piktogramy
- ČSN ISO 7000 (1.1.2005) Grafické značky pro použití na zařízeních - Rejstřík a přehled
- ČSN EN ISO 13857 (1.9.2008) Bezpečnost strojních zařízení - Bezpečné vzdálenosti k zamezení dosahu do nebezpečných prostor horními a dolními končetinami
- ČSN EN 1005-3+A1 (1.4.2009) Bezpečnost strojních zařízení - Fyzická výkonnost člověka - Část 3: Doporučené mezní síly pro obsluhu strojních zařízení
- ČSN EN 1037+A1 (1.12.2008) Bezpečnost strojních zařízení - Zamezení neočekávanému spuštění
- ČSN EN 1070 (1.4.2000) Bezpečnost strojních zařízení - Terminologie
- ČSN EN 349+A1 (1.12.2008) Bezpečnost strojních zařízení - Nejmenší mezery k zamezení stlačení částí lidského těla
- ČSN EN 953+A1 (1.8.2009) Bezpečnost strojních zařízení - Ochranné kryty - Všeobecné požadavky pro konstrukci a výrobu pevných a pohyblivých ochranných krytů
- ČSN EN 55014-1 ed. 3 (1.6.2007) Elektromagnetická kompatibilita - Požadavky na spotřebiče pro domácnost, elektrické nářadí a podobné přístroje - Část 1: Emise
- ČSN EN 55014-2 (1.9.1998) Elektromagnetická kompatibilita - Požadavky na spotřebiče pro domácnost, elektrické nářadí a podobné přístroje - Část 2: Odolnost - Norma skupiny výrobků
- ČSN EN 61000-3-2 ed. 3 (1.11.2006) Elektromagnetická kompatibilita (EMC) - Část 3-2: Meze - Meze pro emise proudu harmonických (zařízení se vstupním fázovým proudem <= 16 A)
- ČSN EN 61000-3-3 ed. 2 (1.6.2009) Elektromagnetická kompatibilita (EMC) - Část 3-3: Meze - Omezení změn napětí, kolísání napětí a filtru v rozvodných sítích nízkého napětí pro zařízení
- ČSN EN 60335-1 ed. 2 (1.5.2003) Elektrické spotřebiče pro domácnost a podobné účely - Bezpečnost - Část 1: Všeobecné požadavky
- ČSN EN 60335-1 (1.3.1997) Bezpečnost elektrických spotřebičů pro domácnost a podobné účely. Část 1: Všeobecné požadavky
- ČSN EN 60335-2-28 ed. 2 (1.3.2004) Elektrické spotřebiče pro domácnost a podobné účely - Bezpečnost - Část 2-28: Zvláštní požadavky na šicí stroje
- ČSN EN 50366 (1.2.2004) Elektrické spotřebiče pro domácnost a podobné účely - Elektromagnetická pole - Metody pro vyhodnocování a měření
- ČSN EN 60320-2-1 ed. 2 (1.7.2001) Nástrčky a přívodky na spotřebiče pro domácnost a podobné všeobecné použití - Část 2-1: Nástrčky a přívodky pro šicí stroje

Zvolený postup posuzování shody

Posouzení shody za stanovených podmínek (výrobce nebo oprávněným zástupcem výrobce). Zákon č. 22/1997 Sb., ve znění změn, § 12 odst. 3, písm. a)

Jméno, adresu a identifikační číslo notifikované osoby, která provedla ES přezkoušení typu a číslo certifikátu ES přezkoušení typu.

Na uvedené zařízení se nevztahuje povinné přezkoušení typu autorizovanou zkušebnou.
Osoba pověřená kompletací technické dokumentace: Ing. Petr Vrána, kancelář - 61400 Brno, Proškovo nám. 21

Údaje o totožnosti osoby oprávněné vypracovat prohlášení jménem výrobce nebo jeho oprávněného zástupce a její podpis.

místo:	Olomouc	Jméno:	Funkce:	Podpis:
datum:	13.3.2012	Jiří Skokan	jednatel	

ZÁRUČNÍ LIST

Na domácí šicí stroj značky **LADA model 83C0**.

Vážený zákazníku, děkujeme Vám, že jste se rozhodl koupit výrobek naší značky. Naším přáním je Vaše maximální spokojenost.

Na správnou činnost výrobku je poskytována záruka po **dobu 5 let**. Tato lhůta platí ode dne prodeje zákazníkovi.

Záruční podmínky

Po dobu trvání záruky budou bezplatně odstraněny všechny závady způsobené výrobou nebo vadným materiálem. Při uplatnění reklamace je nutné předložit řádně vyplněný záruční list nebo doklad o prodeji. Záruka se prodlužuje o dobu, po kterou byl výrobek v opravě.

Neúplný nebo pozměněný záruční list pozbývá platnosti.

Povinnosti prodávajícího

Prodávající je povinen při prodeji výrobek předvést, seznámit kupujícího s jeho řádným užíváním, zkontrolovat úplnost výrobku a jeho příslušenství a čitelně vyplnit úplné výrobní číslo.

Záruka se nevztahuje

- na vady způsobené nesprávnou obsluhou, nedodržením pokynů obsažených v návodu k používání, nevhodným uskladněním výrobku.
- na díly podléhající běžnému opotřebení jako je např. jehla, žárovka apod..
- na zničení v důsledku nehody (pádem, teplem, působením vody, ohně).
- na poškození způsobené opravou v neautorizovaném servisu nebo neoprávněným zásahem ze strany uživatele výrobku.

Důležité

Požadavek na provedení záruční opravy uplatňujte na prodejně či prodejním místě, kde byl výrobek zakoupen nebo přímo na firemní opravně LADA Krapkova 10, 779 00 Olomouc, tel.: 585 415 164.

Model 83C0

Datum prodeje

Výrobní číslo

Podpis a razítko



