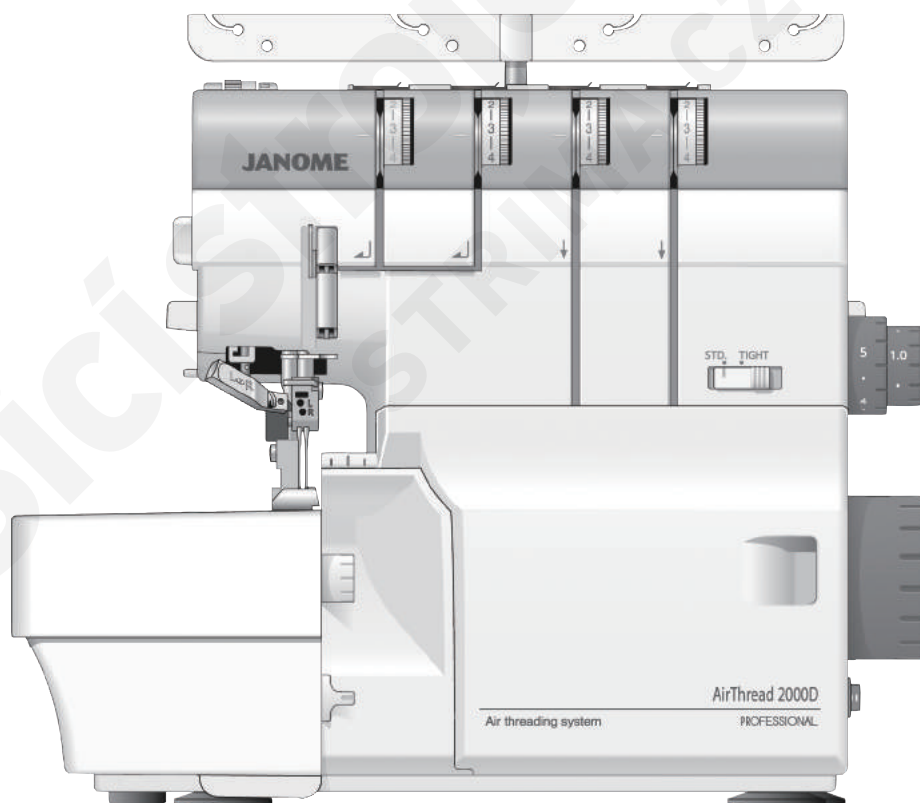


NÁVOD K OBSLUZE

AirThread 2000D Professional



BEZPEČNOSTNÍ INSTRUKCE

Při používání elektrického spotřebiče vždy dodržujte základní bezpečnostní opatření, včetně následujících:

Váš stroj je konstruován pro šití v domácnosti. Před užitím stroje si pozorně přečtěte tento návod k použití.

NEBEZPEČÍ — Pro snížení rizika úrazu elektrickým proudem:

1. Nikdy nezanedbávejte přístroj připojený ke zdroji energie bez pozornosti. Vždy přístroj odpojte od zdroje elektrické energie okamžitě po dokončení práce a před provedením čištění.

POZOR — jak snížit nebezpečí přepálení, shoření, elektrického šoku nebo poranění osob:

- 1) Nedovolte, aby stroj byl používán jako hračka. Buďte velmi opatrní, když je stroj v provozu poblíž dětí.
- 2) Používejte stroj jen pro ten účel, který je popsán v návodu a používejte jen ta původní zařízení a aparáty, které jsou doporučeny v tomto návodu.
- 3) Nikdy nepoužívejte stroj, jsou-li elektrický kabel nebo koncovka poškozeny, nebo nepracují -li tak jak by měly, spadnou-li do vody nebo byly vodou jinak poškozeny.
V těchto případech doneste stroj svému autorizovanému prodejci nebo mechanikovi, aby stroj přezkoušel a opravil.
- 4) Nikdy nepoužívejte stroj s ucpanými ventilačními otvory. Snažte se udržovat tyto otvory a pedál čisté, bez nánosů prachu, zbytků nití a látek.
- 5) Nevstoukejte nic do ventilačních otvorů.
- 6) Nepoužívejte stroj ve venkovních prostorách.
- 7) Nepoužívejte stroj v prostředí, kde se rozstříkují aerosoly.
- 8) Před vypnutím stroje otočte všemi kontrolkami na pozici vypnutí "0".
- 9) Nevypínejte stroj taháním za kabel, ale vytáhněte zástrčku ze zásuvky.
- 10) Nevkládejte prsty k pohyblivým částem stroje. Buďte opatrní zvláště poblíž šicí jehly.
- 11) Vždy používejte správnou a nepoškozenou stehovou desku. Používejte správnou jehlu.
- 12) Nepoužívejte ohnuté jehly.
- 13) Netahejte nebo netlačte materiál při šití.
- 14) Při jakékoli práci jako např. navlékání, výměna jehly, výměna spodní cívky nebo přitlačené patky atd., vypněte stroj do pozice "0".
- 15) Vždy při výměně krytů, mazání, opravách a seřizování mějte stroj odpojený z elektrického vedení.

DODRŽUJTE TYTO POKYNY

Pro Evropu:

Přístroj mohou používat děti starší 8 let a osoby s patřičnými fyzickými, smyslovými či mentálními schopnostmi. Při nedostatku zkušeností a znalostí lze přístroj užívat pod dohledem nebo až po udělení instrukcí týkajících se bezpečného používání stroje a všech možných rizik. Zabraňte přístupu dětem. Čištění a uživatelská údržba přístroje nesmí být prováděna dětmi bez dohledu dospělé osoby.

Mimo Evropu (vyjma U.S.A a Kanady):

Přístroj nesmí bez dohledu zodpovědné osoby či bez udělení patřičných instrukcí používat osoby (včetně dětí) se sníženými fyzickými, smyslovými či mentálními schopnostmi či nedostatečnými zkušenostmi a vlastnostmi.

Děti musí být při práci s přístrojem po dohledem.



Berte na vědomí, že likvidace výrobku musí proběhnout bezpečnou recyklací dle národní legislativy zabývající se elektrickými/elektronickými výrobky. V případě pochybností kontaktujte svého maloobchodního prodejce. (pouze Evropská Unie)

OBSAH

ZÁKLADNÍ SOUČÁSTI

Názvy součástí.....	3
Bezpečnostní zařízení	4
Standardní příslušenství	5
Krabička na odpad.....	6

PŘÍPRAVA NA ŠITÍ

Připojení stroje k el. proudu.....	7
Před použitím stroje.....	7
Provoz stroje.....	7
Regulace rychlosti šití.....	7
Ruční kolo.....	8
Kryt kličkařů.....	8
Boční kryt.....	8
Zdvih přítlačné patky.....	9
Odstranění a nasazení přítlačné patky.....	9
Rysky na přítlačné patce.....	9
Úprava přítlaku patky.....	10
Výměna jehly.....	10
Kontrola jehly.....	10
Nastavení délky stehu.....	11
Nastavení diferenciálního podávání	11
Způsob nastavení.....	11
Stažení.....	11
Zapnutí a vypnutí horního nože.....	12
Nastavení šíře ořezu.....	12
Posuvník řetízkového jazýčku (Změna ze standardního šití na rolování)	13
Standardní šití.....	13
Rolování.....	13
Nastavení vodiče nití.....	14
Nastavení cívek nití.....	14

NAVLÉKÁNÍ STROJE

Navlékání stroje (4-nitné provedení)	15
Příprava.....	15
Posuvník předpětí spodního kličkaře.....	15
Navlékání stroje (3-nitné provedení)	16
Navlékání stroje (2-nitné provedení)	17
Použití chapače pro 2-nitné šití.....	18
Zvednutí chapače.....	18
Spuštění chapače.....	18
Navlékání spodního kličkaře	19-21
Navlékání vrchního kličkaře	22-25
Spínač automatického navlékače.....	23
Navlékání kličkařů navlékacím drátkem nebo běžnou nití.....	26-27
Použití navlékacího drátku.....	26
Použití běžné nitě.....	27
Výměna navlečené nitě kličkaře.....	27
Navlékání pravé jehly.....	28-30
Použití navlékáčku.....	30
Navlékání levé jehly.....	31-32
Tabulka kombinace nití a jehel.....	33

VZOROVÉ ŠITÍ

Začátek šití.....	34
Konec šití.....	34
Plynulé šití.....	35
Jak používat vodící rysky	35
Zajištění konců.....	36
Na začátku šití.....	36
Na konci šití.....	36
Jak řezat švy.....	36
Napětí nitě (4-nitné provedení).....	37

Napětí nití (3-nitné provedení)	39
Napětí nití (2-nitné provedení)	40

ROLOVÁNÍ, PIKOTOVÁNÍ A ÚZKÉ LEMOVÁNÍ

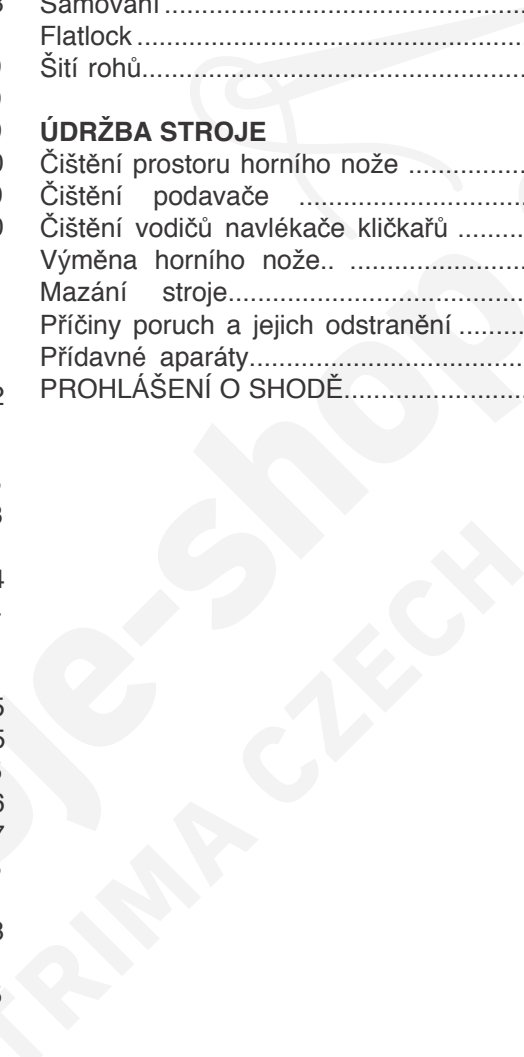
Nastavení napětí stroje v závislosti na síle a typu použitého materiálu	42
Pro lepší výsledek šití.....	43
Napětí nitě.....	44-45

POKROČILÉ TECHNIKY

Dekorativní obšívání.....	46
Řasení	47
Sámování	48
Flatlock	49-50
Šití rohů.....	51

ÚDRŽBA STROJE

Čištění prostoru horního nože	52
Čištění podavače	52
Čištění vodičů navlékače kličkařů	53
Výměna horního nože.. ..	54
Mazání stroje.....	55
Příčiny poruch a jejich odstranění	56
Přídavné aparáty.....	57
PROHLÁŠENÍ O SHODĚ.....	58



ZÁKLADNÍ SOUČÁSTI

Názvy součástí

- ① Napětí nitě levé jehly
- ② Napětí nitě pravé jehly
- ③ Napětí jehly vrchního kličkaře
- ④ Napětí jehly spodního kličkaře
- ⑤ Posuvník předpětí spodního kličkaře
- ⑥ Regulátor délky stehu
- ⑦ Regulátor diferenciálního podávání
- ⑧ Ventilační otvory
- ⑨ Ruční kolo
- ⑩ Zásuvka na stroji
- ⑪ Hlavní vypínač
- ⑫ Kryt kličkařů
- ⑬ Boční kryt
- ⑭ Regulátor přitlaku přítlačné patky

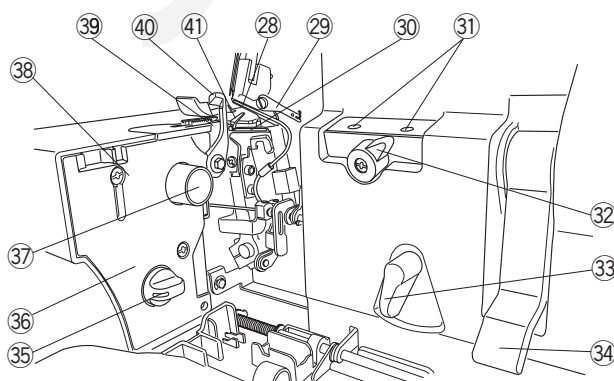
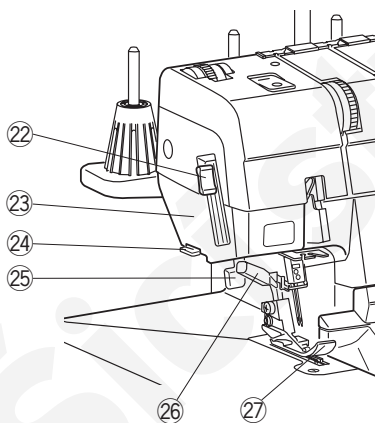
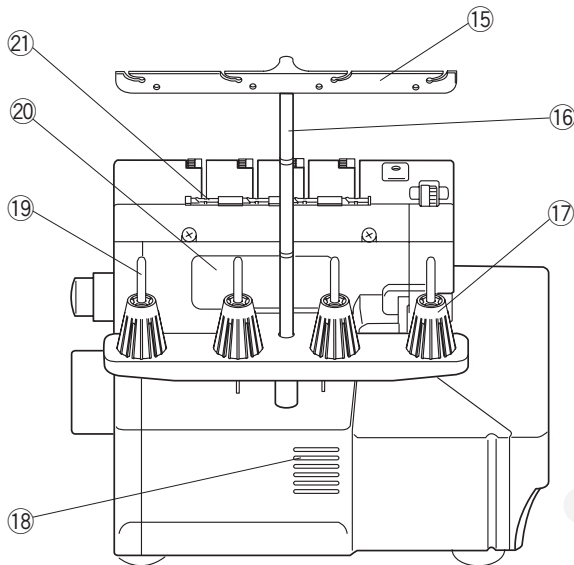
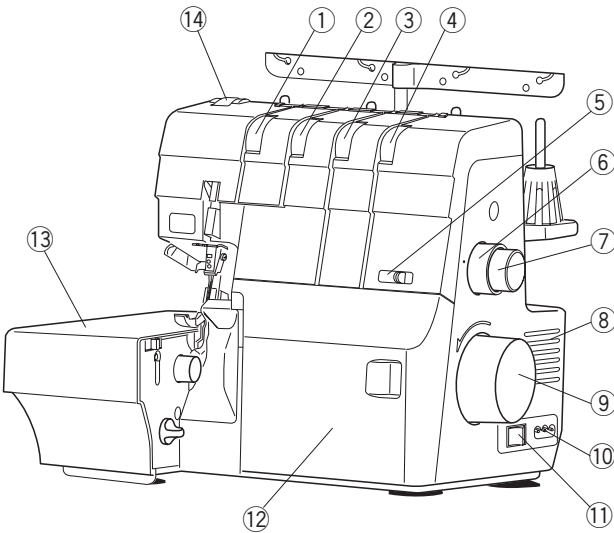
- ⑮ Vodič nití
- ⑯ Stojan vodiče nití
- ⑰ Držák cívky
- ⑱ Ventilační otvory
- ⑲ Kolík cívky
- ⑳ Otvor pro zadní rameno
- ㉑ Horní kryt vodiče nití

- ㉒ Páčka pro navlékání nití
- ㉓ Přední kryt
- ㉔ Nůž na nit
- ㉕ Zdvih přítlačné patky
- ㉖ Navlékač nitě jehly
- ㉗ Přítlačná patka

- ㉘ Vrchní kličkař
- ㉙ Chapač
- ㉚ Spodní kličkař
- ㉛ Dírka pro nit kličkaře
- ㉜ Páčka pro výběr kličkaře
- ㉝ Spínače automatického navlékače
- ㉞ Navlékací páka nitě kličkařů
- ㉟ Uvolňovací knoflík horního nože
- ㊱ Drážky pro kryt kličkařů
- ㊲ Regulátor šíře ořezu
- ㊳ Regulátor řetízkového jazýčku
- ㊴ Spodní nůž
- ㊵ Horní nůž
- ㊶ Řetízkový jazýček

POZNÁMKA:

Design a specifikace přístroje se mohou měnit bez předchozího varování.

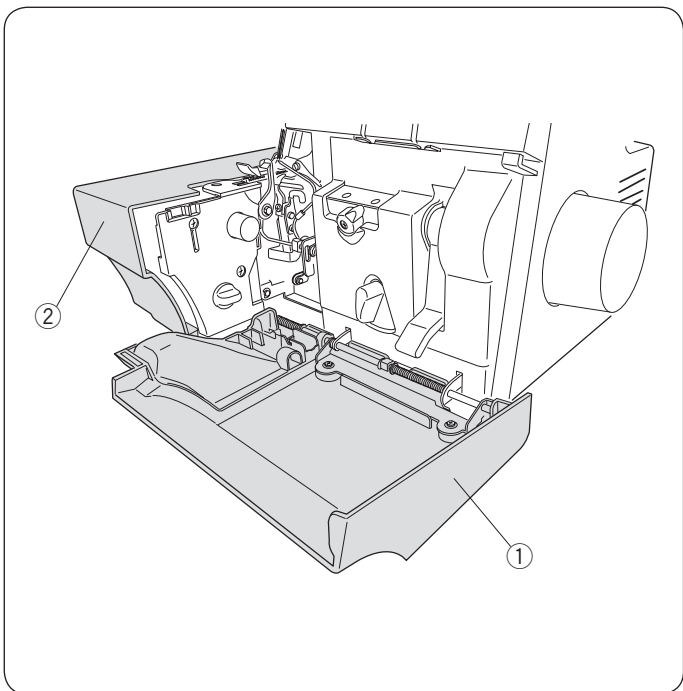


Bezpečnostní zařízení

Přístroj je vybaven bezpečnostním zařízením, které brání přístroji v chodu při následujících situacích:

- Je otevřen kryt kličkaře nebo boční kryt

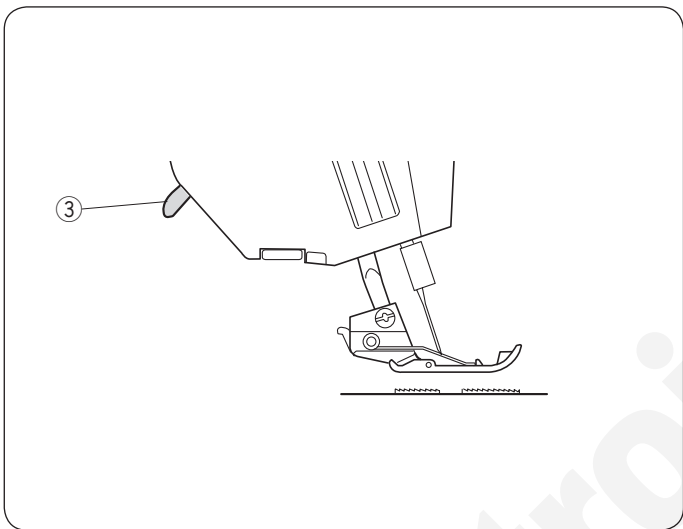
- ① Kryt kličkaře
- ② Boční kryt



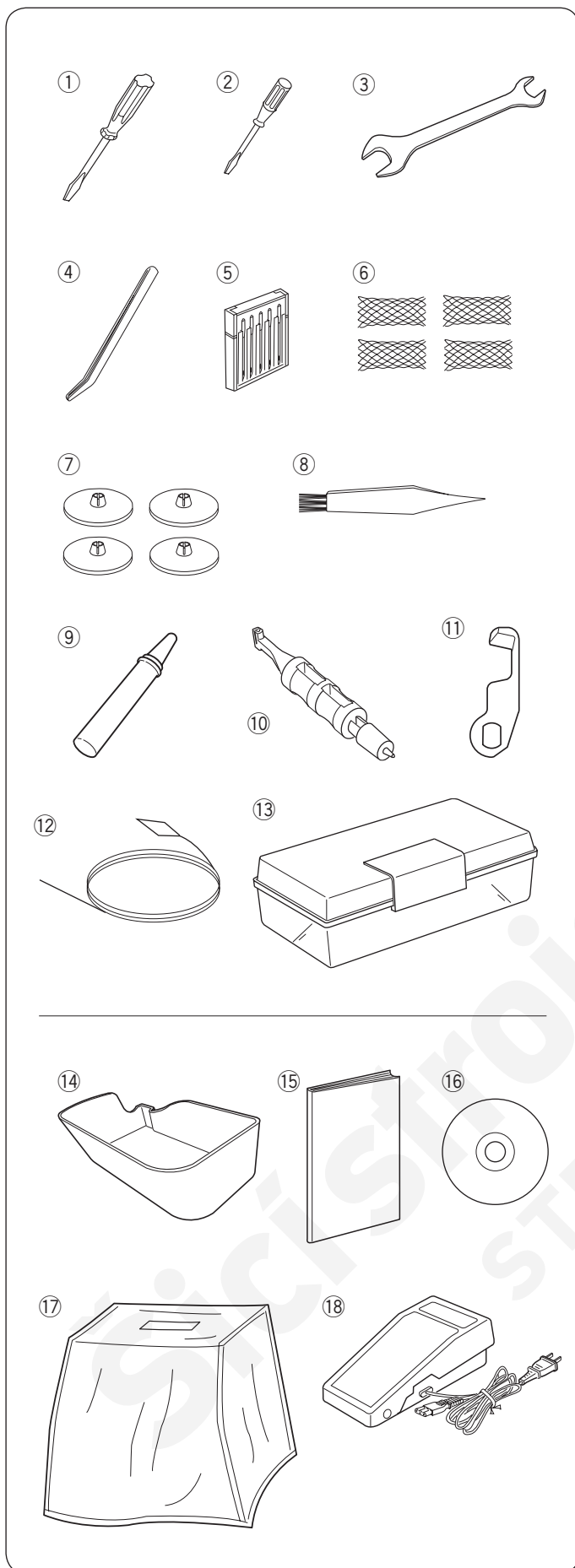
- Zvedák přítlačné patky je v horní pozici

- ③ Zvedák přítlačné patky

Před uvedením stroje do chodu se ujistěte, že je kryt kličkařů i boční kryt zavřený a přítlačná patka je spuštěna.

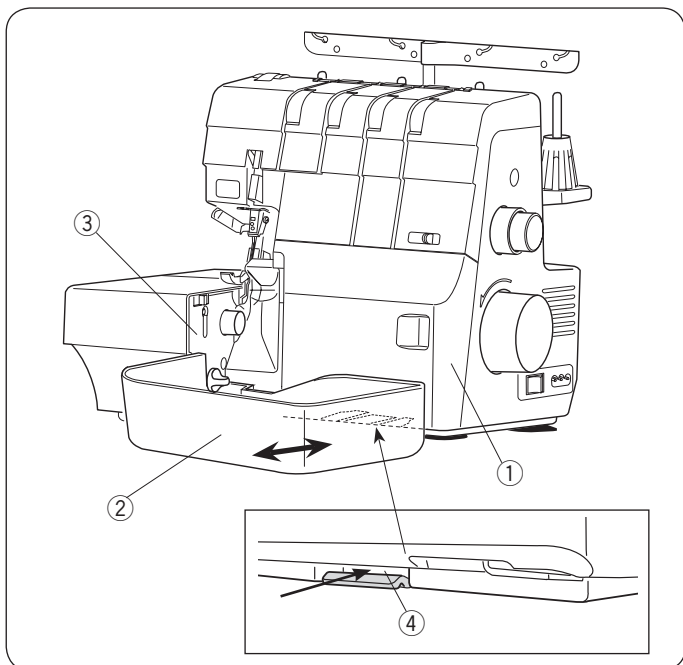


Standardní příslušenství



Č.	Název	S. Číslo	
1	Šroubovák (velký)	784810002	
2	Šroubovák (malý)	647803004	
3	Oboustranný klíč	799807002	
4	Pinzeta	624801001	
5	Sada jehel (HAX1 SP#11) x 2 (HAX1 SP#14) x 3	784860100	
6	Síťka	624806006	
7	Držáky na cívky (velké)	822020503	
8	Štěteček	802424004	
9	Olej	741814003	
10	Navlékač (do jehly)	799802007	
11	Horní nůž	799096000	
12	Navlékáč drát smyčkovace (navlékač)	799803008	
13	Box s doplňky	366401400	
14	Odpadní box	799801006	
15	Manuál	799800005	
16	Instruktažní DVD	799804009	
17	Kryt	797608005	
18	Pedál*	U.S.A a Kanada	C-1028
		U.K.	C-2085-1
		Austrálie	C-2065
		Evropa	C-2060

*Obsažený pedál se může lišit od ilustrace.



Krabička na odpad

Odpadní box sbírá přebytečné kousky látky.
Po dokončení práce z něj zbytky odstraňte.

Montáž:

Nastuňte krabičku podél vodičů krytu kličkaře, vložte poutka do mezery pod krytem kličkaře.

- ① Kryt kličkaře
- ② Odpadní box
- ③ Vodič krytu kličkaře
- ④ Mezera

Demontáž:

Vytáhněte krabičku směrem k sobě.

PŘÍPRAVA NA ŠITÍ

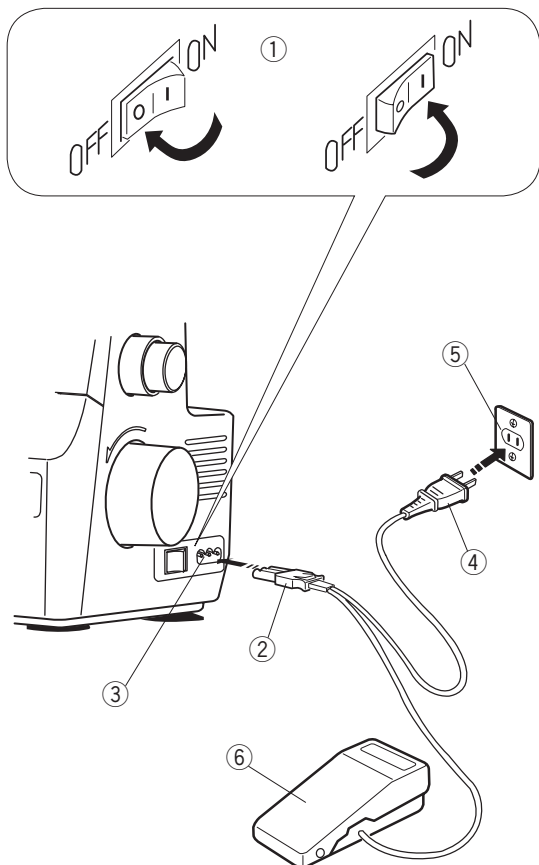
Připojení stroje k elektrickému proudu

⚠ POZOR

Během šití se vždy dívejte na šicí plochu a nedotýkejte se žádných pohyblivých součástí jako např. nitní táhlík, kličkař, ruční kolo, jehly nebo nůž. Vždy vypněte stroj ze síťové zásuvky:

- když necháte stroj nehlídaný.
- když montujete nebo vyjímáte součástky.
- když stroj navlékáte nebo čistíte.

Na pedál nic nepokládejte, aby stroj nezačal sám neočekávaně šít.



Přepněte vypínač do pozice off.

Zasuňte koncovku kabelu do stroje.

Zasuňte druhou koncovku do síťové zásuvky.

Poté stroj zapněte - vypínač do pozice "ON".

- ① Hlavní spínač
- ② Koncovka kabelu pro stroj
- ③ Zásuvka stroje
- ④ Koncovka kabelu pro síťovou zásuvku
- ⑤ Síťová zásuvka
- ⑥ Pedál

Před použitím stroje

Před prvním použitím stroje umístěte pod přítlačnou patku kousek látky a nechte stroj několik minut pracovat bez navlékání. Objeví-li se nějaké stopy oleje, odstraňte je.

Provoz stroje:

Symbol "O" na vypínači indikuje pozici "vypnuto".

Pro tento stroj je použit model pedálu YC-482-J-1 (U.S.A a Kanada).

Pro U.S.A. a Kanadu:

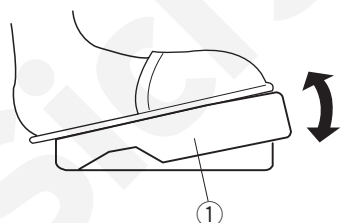
U připojení s polarizovanou zástrčkou (jeden kolík je širší než druhý): Ke snížení rizika úrazu elektrickým proudem sedí tato zástrčka do polarizovaného výstupu pouze jedním způsobem. Pokud ani tak nesesedí, kontaktujte kvalifikovaného elektrikáře pro instalaci správného výstupu. Nesnažte se zástrčku nijak upravovat.

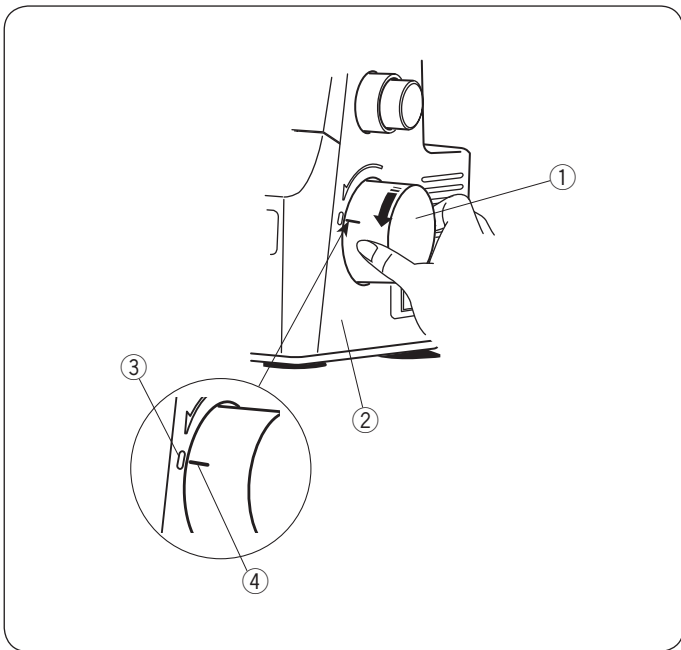
Regulace rychlosti šití

Sešlápněte pedál pro spuštění stroje.

Čím více pedál sešlápnete, tím rychleji bude šít.

- ① Pedál



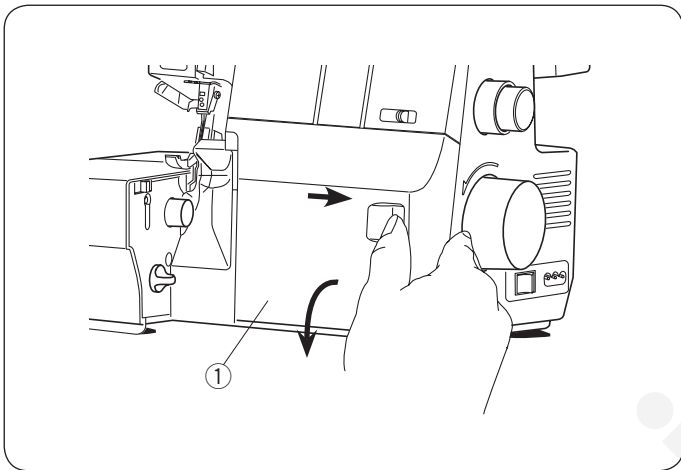


Ruční kolo

Označte “0” značkou “-” na ručním kole kdykoli, když navlékáte jehly, nastavujete knoflík pro navlékání chapače nebo zvedáte/snižujete samotný chapač.

Ručním kolem vždy otáčejte směrem k sobě (proti směru hodinových ručiček).

- ① Ruční kolo
- ② Kryt
- ③ “-” značka
- ④ “0” značka



Kryt kličkařů

Otevření krytu:

Palcem zatlačte kryt vpravo do nejkrainější polohy a vyklopte jej k sobě.

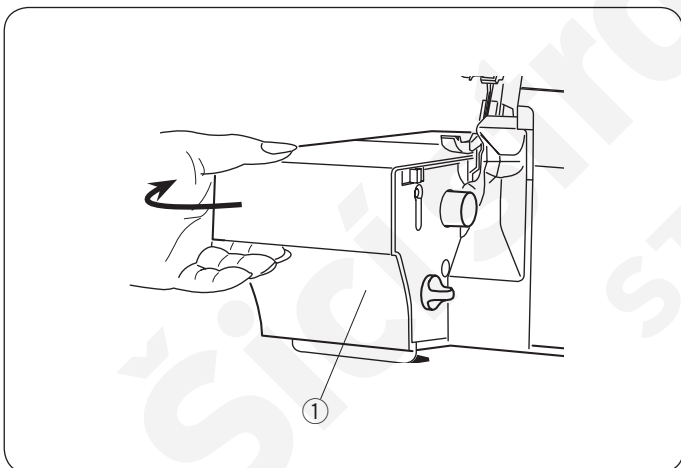
- ① Kryt smyčkovače

Zavření krytu:

Zdvihněte kryt a zatlačte jej směrem ke stroji. Kryt se automaticky zaklapne do původní polohy.

POZNÁMKA:

Při používání stroje mějte kryt kličkařů vždy zavřený.



Boční kryt

Vysunutí:

Vysuňte boční kryt doleva.

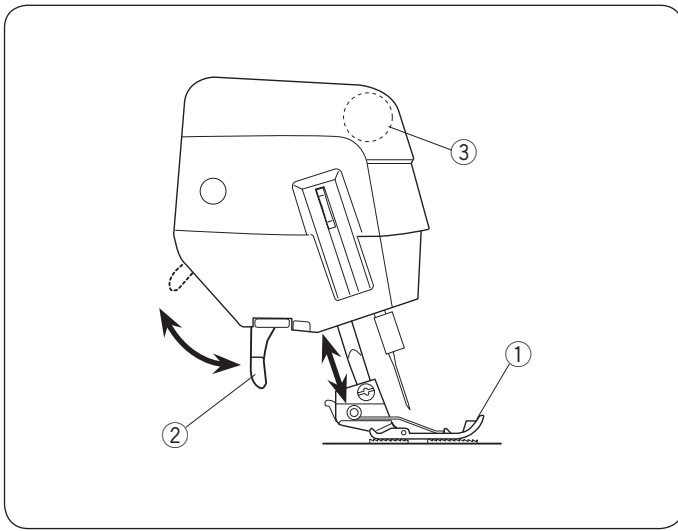
- ① Boční kryt

Nasazení:

Zatlačte boční kryt doprava.

POZNÁMKA:

Při používání stroje mějte boční kryt vždy zavřený.



Zdvih a spuštění přítlačné patky

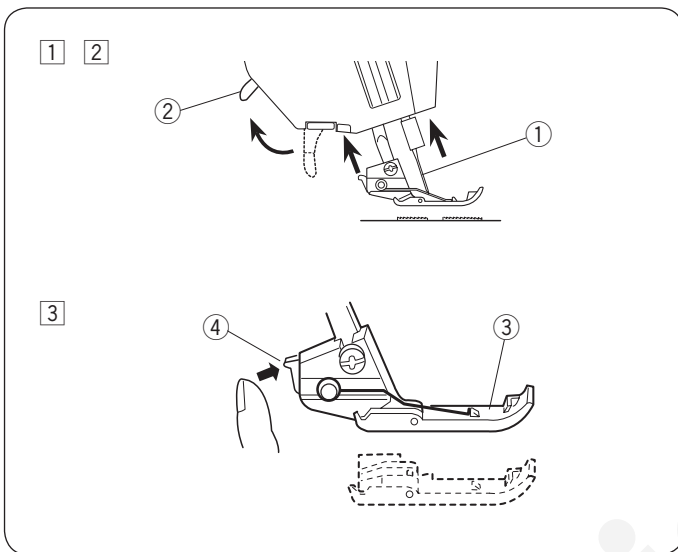
Při zdvihu nebo spuštění se patka pohybuje nahoru nebo dolů. Při navlékání nití přítlačnou patku zvedněte. Při šití mějte přítlačnou patku vždy spuštěnou.

- ① Přítlačná patka
- ② Regulátor zdvihu přítlačné patky

POZNÁMKA:

Pokud zvednete přítlačnou patku, napětí nití se uvolní.

- ③ Napětí nití



Odstranění a nasazení přítlačné patky



UPOZORNĚNÍ:

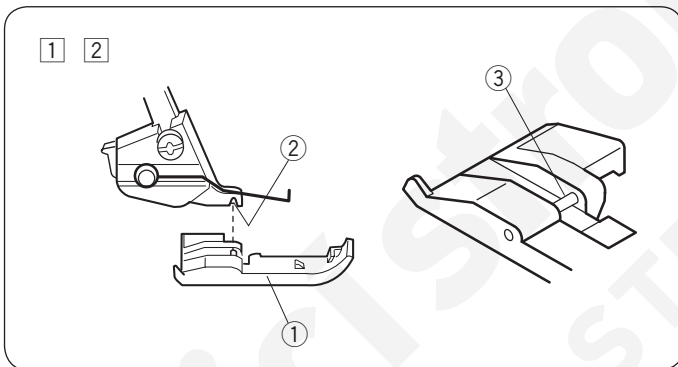
Při montáži či demontáži přítlačné patky stroj vždy vypněte hlavním vypínačem.

Odstranění:

- ① Zvedněte přítlačnou patku.
- ② Otočte ručním kolem směrem k sobě pro zvednutí jehly do nejkrajnější pozice.
- ③ Stiskněte páčku umístěnou na zadní straně držáku přítlačné patky.

Přítlačná patka sama odpadne od držáku.

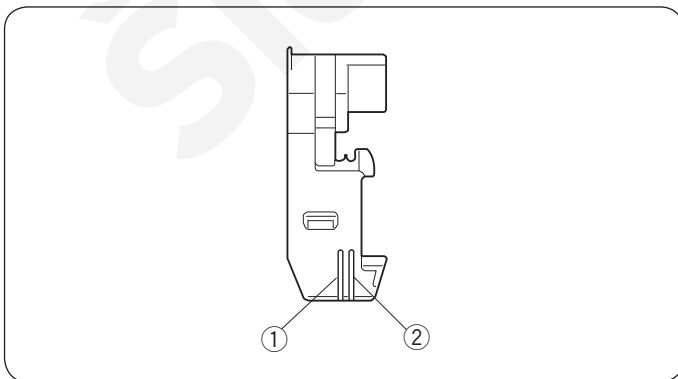
- ③ Přítlačná patka
- ④ Páčka



Nsazení:

- ① Umístěte přítlačnou patku tak, aby se kolík na ní nacházel přímo pod drážkou držáku přítlačné patky. Snižte držák patky, aby patka zapadla na své místo.
- ② Zvedněte zdvihák patky. Ujistěte se, že je patka zajištěna.

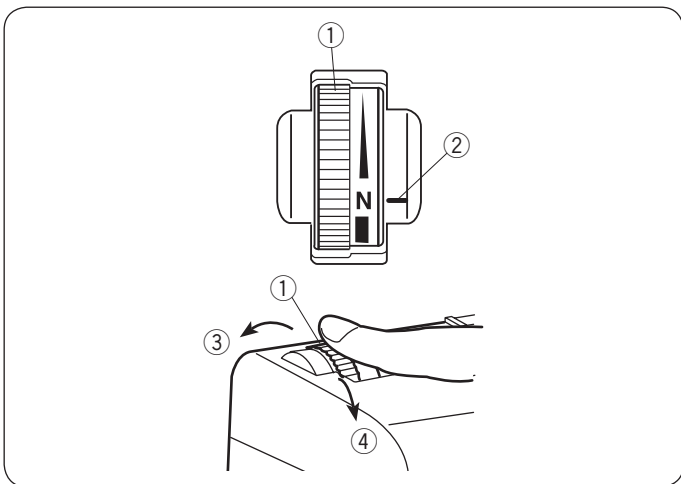
- ① Přítlačná patka
- ② Drážka
- ③ Kolík



Rysky přítlačné patky

Rysky na patě přítlačné patky označují umístění jehel. Levá ryska je označením pro jehlu vlevo. Pravá ryska je označením pro jehlu vpravo.

- ① Levá jehla
- ② Pravá jehla

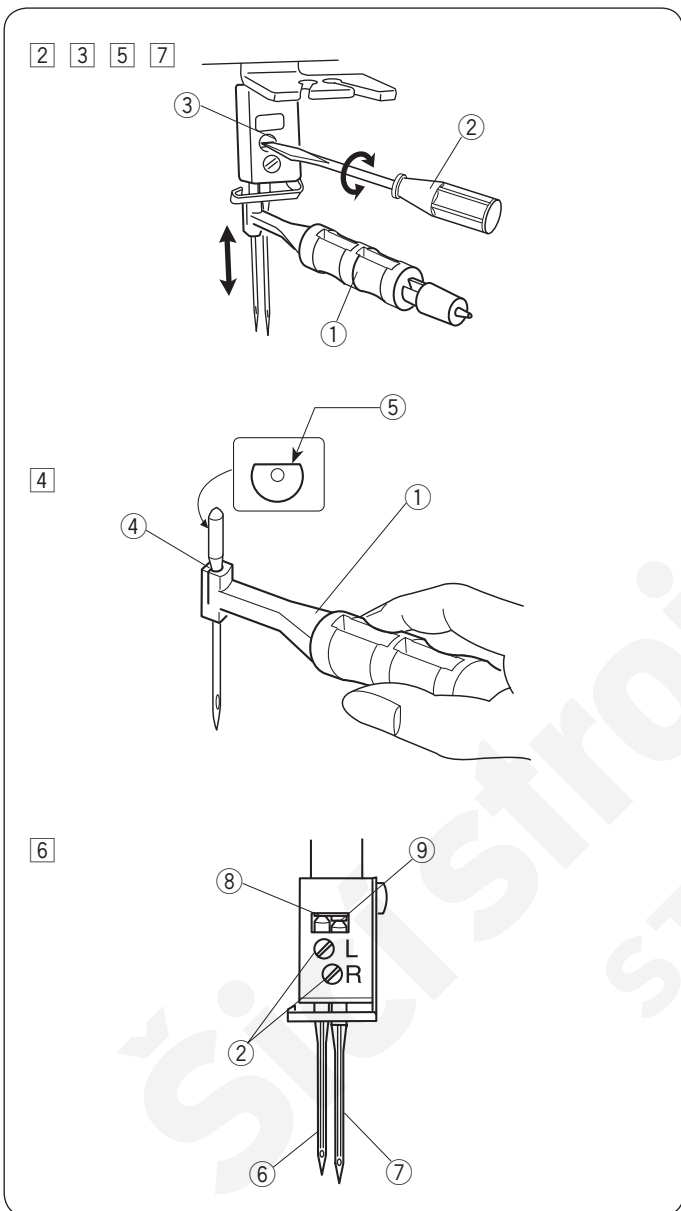


Úprava přítlaku patky

Přítlak patky lze nastavit pomocí regulátoru. Nastavte ciferník na "N" pro běžné látky. Pro lehké látky otočte regulátorem dopředu. Pro těžké látky otočte regulátorem dozadu.

- ① Ciferník přítlačné patky
- ② Značka hodnoty
- ③ Zvednutí
- ④ Snížení

Při běžném šití není nutné přítlak patky upravovat. Po nastavení ušijte vzorek a přítlak zkontrolujte.



Výměna jehly

* Používejte jehly HA-1 SP #14 či #11.

* V přístroji je užita jehla HA-1 SP #14.

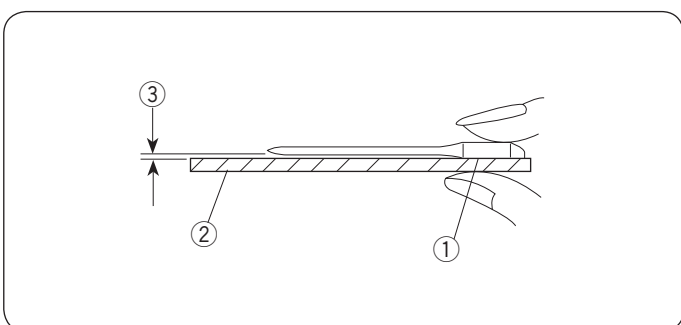
⚠ POZOR

Před výměnou jehel vypněte stroj hlavním vypínačem.

- 1 Otočením ručního kola proti směru hodinových ručiček zvedněte jehlu do nejvyšší polohy.
- 2 Vložte jehlu připojenou ke stroji do dírky na držáku jehel.
 - ① Držák jehel
- 3 Uvolněte šroubek jehly šroubovákem (malým) a jehlu vyjměte.
 - ② Malý šroubovák
 - ③ Svěrací šroubek jehly
- 4 Umístěte novou jehlu do držáku plochou stranou směrem nahoru.
 - ④ Dírka na držáku
 - ⑤ Plochá strana
- 5 Zasuňte jehlu do svorky a zatlačte ji až do zarážky.
- 6 Vršek pravé jehly se musí dotýkat zarážky a vršek levé jehly se musí dotýkat hrany jehelní tyče.
 - ⑥ Levá jehla
 - ⑦ Pravá jehla
 - ⑧ Hrana jehelní tyče
 - ⑨ Zarážka
- 7 Pevně utáhněte svěrací šroubek jehly šroubovákem (malým), přičemž držte držák na místě. Pro odstranění jehly zatlačte držákem dolů.

POZNÁMKA:

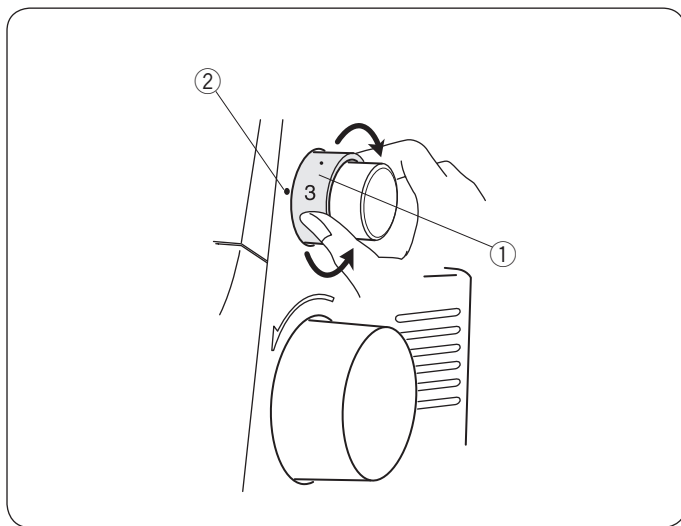
Lehce upřítáhně upínací šroub na nepoužívané straně, abyste zamezili jeho ztrátě.



Kontrola jehly

Pro kontrolu jehly ji umístěte plochou stranou na něco rovného (stehová deska, sklo, atd.) Mezi jehlou a povrchem by neměla vzniknout mezera. Nikdy nepoužívejte ohnuté či tupé jehly.

- ① Plochá strana
- ② Něco plochého
- ③ Mezera



Nastavení délky stehu

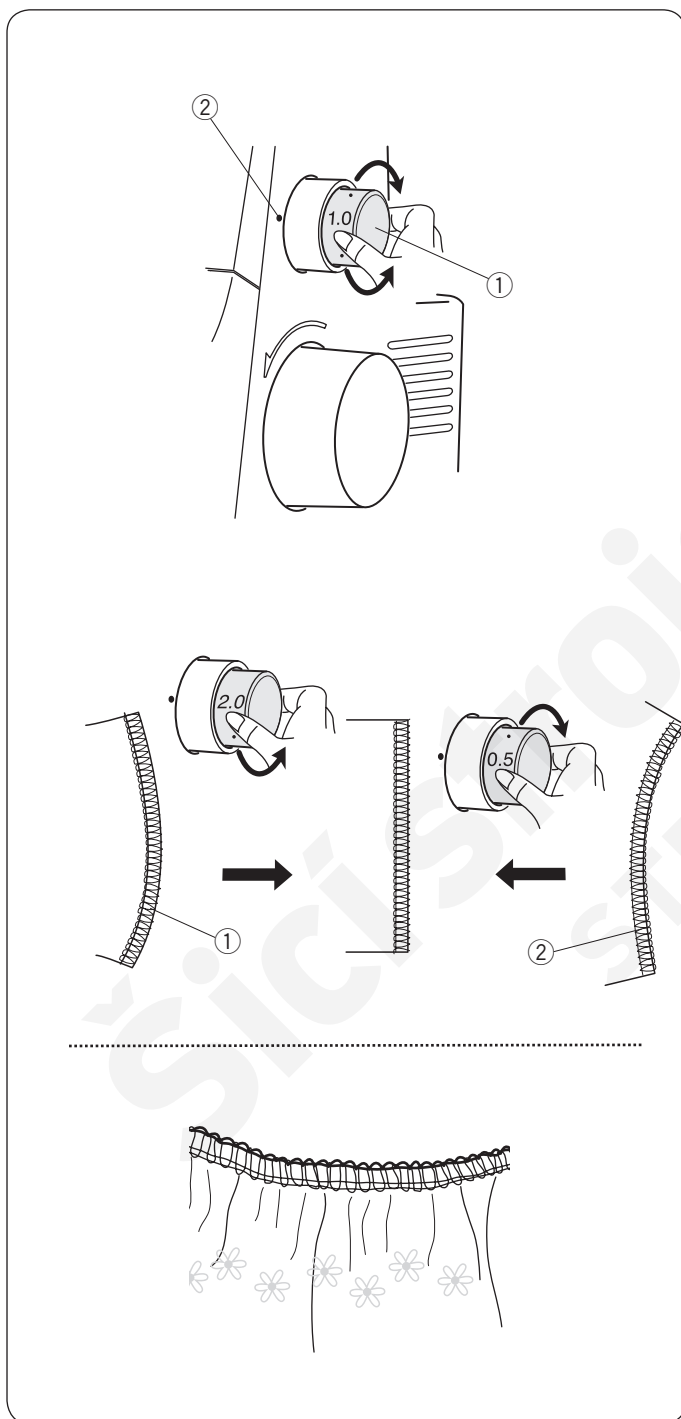
Pro nastavení délky stehu otáčejte regulátorem délky stehu. Čím větší číslo, tím delší steh.

- ① Regulátor pro nastavení délky stehu
- ② Značka nastavení

Běžná hodnota pro běžné šití je "3" (tedy asi 3 mm).
Při nastavení hodnoty 3 regulátor cvakne.
Délku stehu je možné nastavovat i během šití.

POZNÁMKA:

- Délku stehu je možné nastavit na hodnoty 1 až 5 mm.
- Pozice "R" je pro rolování a úzké lemování (zhruba 1.5 mm).



Nastavení diferenciálního podávání

Nastavte diferenciální podávání v případě, že šijete látky, které mají tendenci se roztahovat či vrásnit.

Diferenciální podávání se upravuje pomocí regulátoru. Číslo na regulátoru ukazuje poměr mezi hlavním a vedlejším podáváním.

- ① Ciferník diferenciálního podávání
- ② Značka hodnoty

Neutrální pozice ciferníku je 1.0.

Při nastavení ciferníku na hodnotu 1.0 ciferník cvakne.

Nastavte regulátor na hodnotu vyšší než 1.0 při šití elastických látek.

Nastavte regulátor na hodnotu nižší než 1.0 při šití kvalitních látek s tendencí se vrásnit.

Způsob nastavení

Když je látka roztažená, otočte regulátorem proti směru hodinových ručiček (směrem k 2.0).

Když je látka stažená, otočte regulátorem ve směru hodinových ručiček (směrem k 0.5).

- ① Roztažená látka
- ② Stažená látka

Stažení

Stažení může nastat u lehké či středně těžké látky.

Diferenciální podávání nastavte na 2.0.

Délku stehu nastavte na 4.

Vypnutí horního nože




POZOR

Před deaktivací či aktivací horního nože vypněte stroj hlavním vypínačem.

Horní nůž vypínejte při šití flatlockového stehu, sámování atd.


- ① Knoflík pro uvolnění horního nože
- ② Horní nůž

Vypnutí:

Zatlačte na knoflík pro uvolnění horního nože (A) a otočte jím ve směru hodinových ručiček (B) na [].

- ③ Značka nastavení

Zapnutí:

Zatlačte pro knoflík pro uvolnění horního nože (A) a otočte jím ve směru hodinových ručiček (B) na [].

Nastavení šíře ořezu



POZOR

Před nastavováním šířky stehu vždy stroj vypněte hlavním spínačem.

Je-li šíře ořezu pro běžné šití příliš široká či úzká, nastavte ji regulátorem.

- ① Regulátor šíře ořezu

Otáčejte regulátorem až do Vámi požadované pozice spodního nože.

Je-li nůž nastaven do standardní pozice, jeho pravá hrana je zarovnána s rýskou na stehové desce.

- ② Standardní pozice
- ③ Spodní nůž
- ④ Ryska na stehové desce
- ⑤ Okraj šitého materiálu

Je-li ořez příliš úzký ⑥, otočte regulátorem po směru hodinových ručiček (ve směru A). Spodní nůž se posune doprava.

Je-li ořez příliš široký ⑦, otáčejte regulátorem proti směru hodinových ručiček (ve směru B).

Spodní nůž se posune doleva.

Ušijte vzorek a šíři ořezu zkontrolujte.

Posuvník řetízkového jazýčku (Změna ze standardního šití na rolování)

POZOR

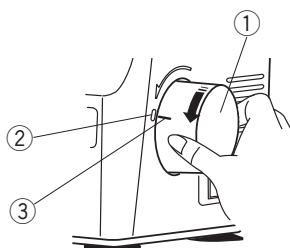
Před regulací řetízkového jazýčku vždy stroj vypněte hlavním spínačem.

Posuvník řetízkového jazýčku je spojen se samotným jazýčkem.

Po nastavení hodnoty "S" se jazýček posune dozadu, po nastavení hodnoty "R" dopředu.

Otočte ručním kolem tak, aby byla značka "0" na krytu stroje označena značkou "-" na ručním kole.

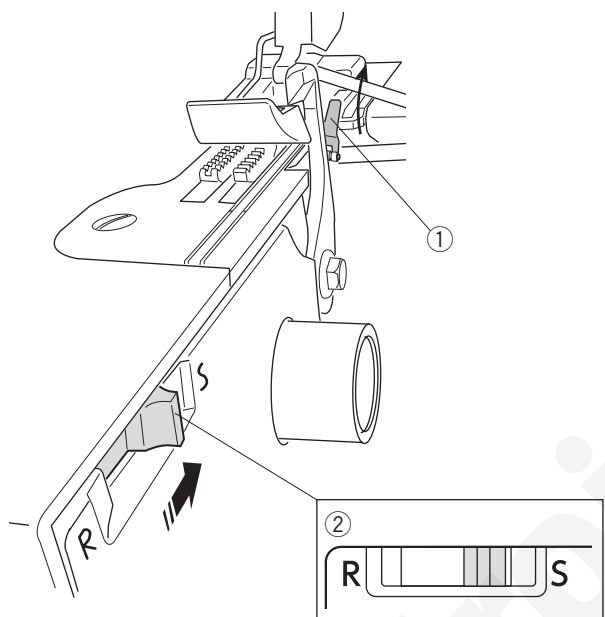
- ① Ruční kolo
- ② "0" značka
- ③ "-" značka



Standardní obšívání

Řetízkový jazýček je umístěn vedle stehové desky. Pro běžné šití nastavte posuvník řetízkového jazýčku na hodnotu "S".

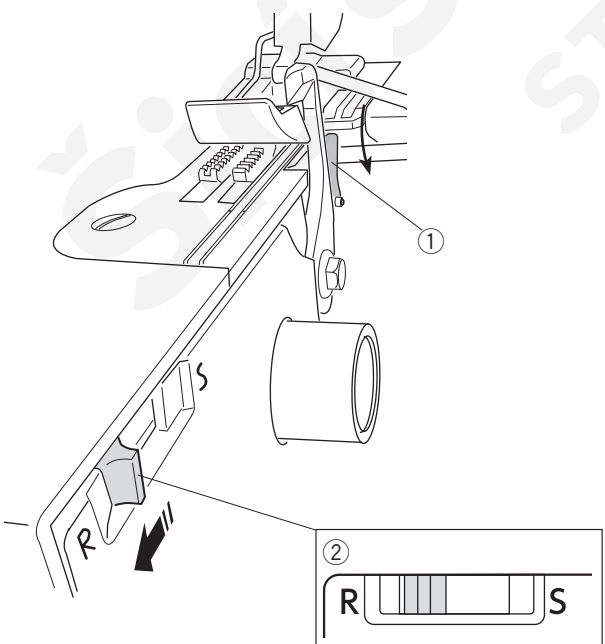
- ① Řetízkový jazýček
- ② Posuvník řetízkového jazýčku

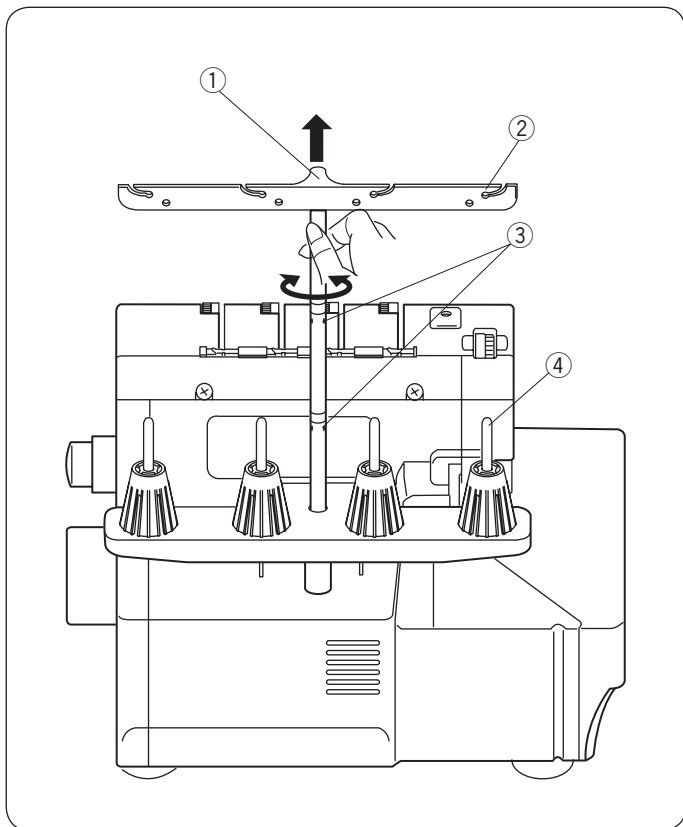


Rolování

Pro obšívání, pikotování nebo úzké lemování, nastavte posuvník na hodnotu "R".

- ① Řetízkový jazýček
- ② Posuvník řetízkového jazýčku





Nastavení vodiče nití

Vysuňte stojan vodiče nití jak jen to půjde.

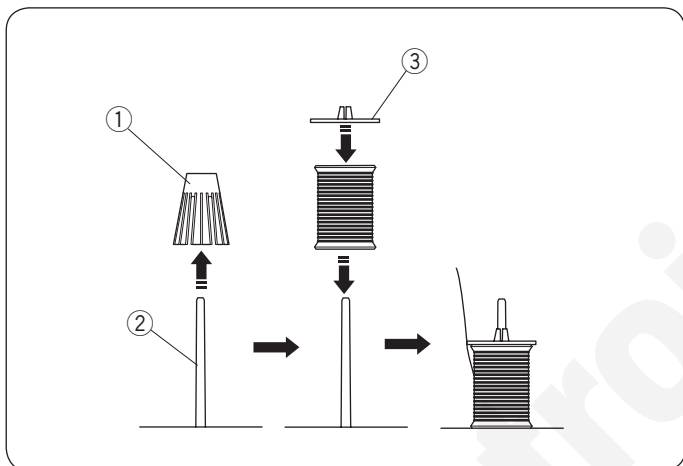
- ① Stojan vodiče nití

Otáčejte stojanem vodiče, dokud neseďí na místě.

Ujistěte se, že jsou zarážky na svém místě.

Jak lze vidět na obrázku, zářezy na vodiči nití jsou přímo nad kolíky cívek nití.

- ② Vodič nití
- ③ Zarážky
- ④ Kolík cívky

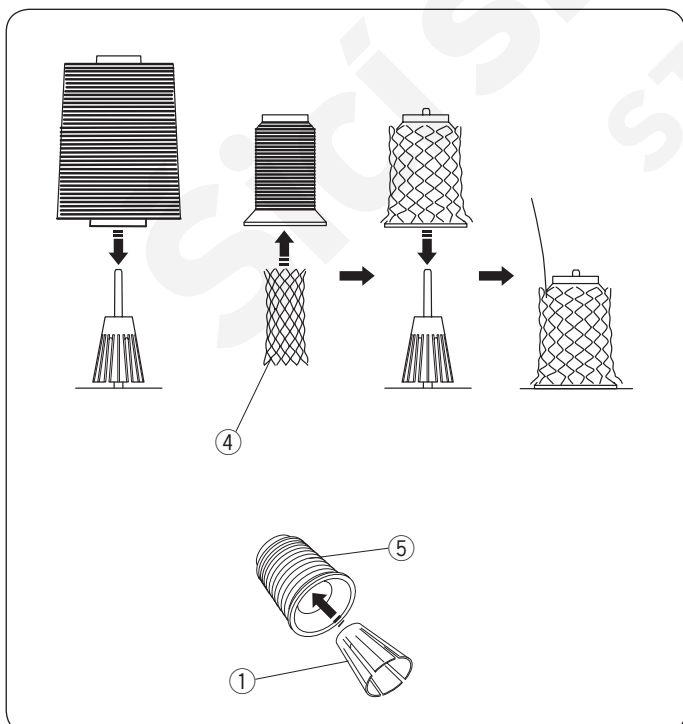


Nastavení cívek nití

Při použití malých cívek vyjměte držáky cívek z kolíků cívek.

Umístěte cívku na kolík stranou se štěrbinou vzhůru a položte na cívku čepičku držáku nití.

- ① Držák cívky
- ② Kolík cívky
- ③ Čepička držáku nití



Pokud se vlákno při navlékání nebo šití samovolně odmotává, navlékněte přes cívku sítku proti zasekávání.

- ④ Síťka

*Do cívky pevně nasuňte držák cívky.

- ① Držák cívky
- ⑤ Cívka

NAVLÉKÁNÍ STROJE

Navlékání stroje (4-nitné provedení)

POZOR

Před navlékáním stroj vždy vypněte hlavním vypínačem.

POZNÁMKA:

- Při použití standardních nití (#60 - #100) lze použít automatický navlékač.
- U speciálních nití, např. vlněný nylon, zlaté vlákno, atd. nelze automatický navlékač použít.
Viz kapitola "Použití navlékacího drátku" (strana 26) nebo "Použití běžné nitě" (strana 27).
- Pro běžné šití se používají běžné nitě #60 - #100.
- Nepoužívejte nekvalitní nitě.

Příprava

Vytáhněte vodič nitě nahoru jak jen to půjde a nastavte cívky (viz strana 14).

Zvedněte přítlačnou patku (viz strana 9).

Otevřete kryt klíčkařů (viz strana 8).

Posuvník nastavení předpětí nití na spodním klíčkaři

Posuvník nastavuje předpětí nití na spodním klíčkaři. Pro běžné šití nastavte posuvník na hodnotu "STD".

- ⑤ Posuvník pro nastavení předpětí nití na spodním klíčkaři

* Při navlékání stroje rovněž nastavte hodnotu posuvníku na "STD".

Ilustrace vlevo vyobrazuje všechny podmínky nutné k navlékání.

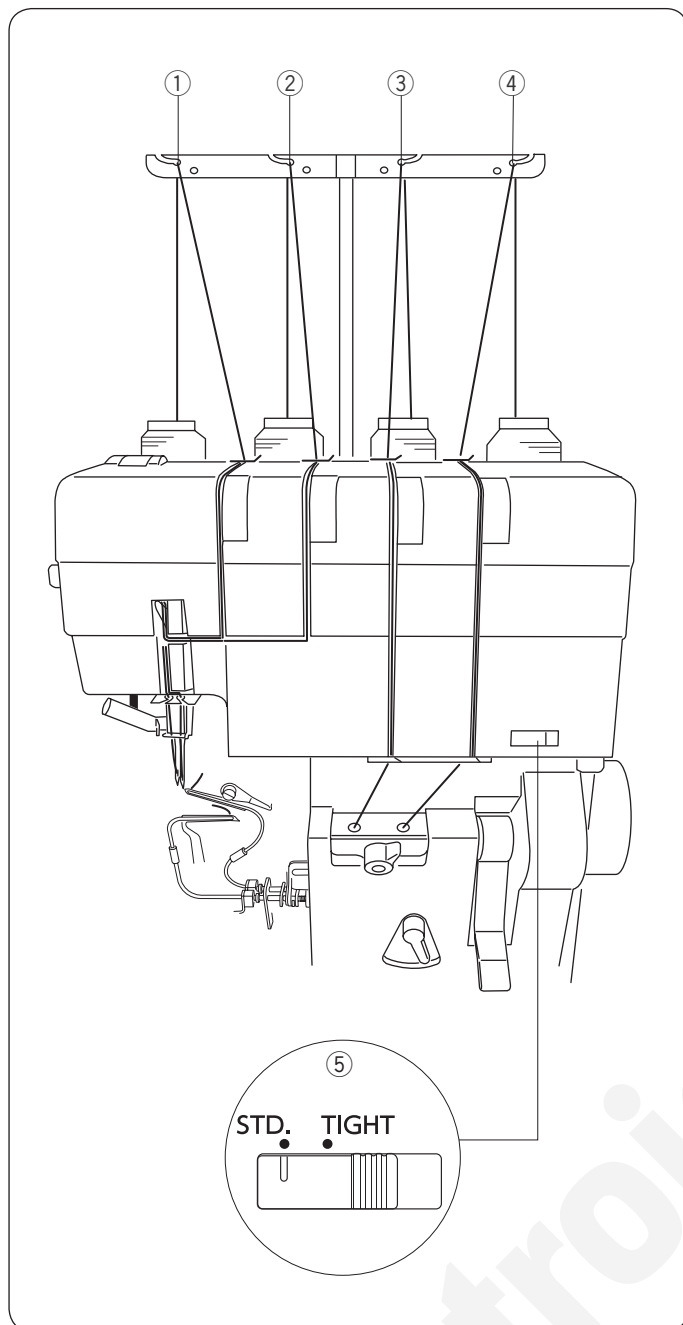
Pro navlékání spodního klíčkaře viz strany 19-21.

Pro navlékání vrchního klíčkaře viz strany 22-24.

Pro navlékání pravé jehly viz strany 28-30.

Pro navlékání levé jehly viz strany 31-32.

- ① Nit levé jehly
- ② Nit pravé jehly
- ③ Nit vrchního klíčkaře
- ④ Nit spodního klíčkaře



Navlékání stroje (3-nitné provedení)

Pro 3-nitné šití můžete využít buďto pravé nebo levé jehly.



POZOR

Před navlékáním stroj vždy vypněte hlavním vypínačem.

Použití pouze pravé jehly (při běžném 3-nitném šití)

Při použití pouze pravé jehly je standardní šíře stehu 3,5 mm.

Ilustrace vlevo znázorňuje všechny podmínky navlékání.

Pro detailní popis navlékání pravé jehly viz strany 28-29. Pro informace o použití navlékáčku viz strana 30.

POZNÁMKA:

Lehce přitáhněte utahovací šroubek nepoužívané strany, abyste předešli jeho ztrátě (viz strana 10).

Použití pouze levé jehly (při širokém 3-nitném šití)

Při použití pouze levé jehly je standardní šíře stehu 5,7 mm.

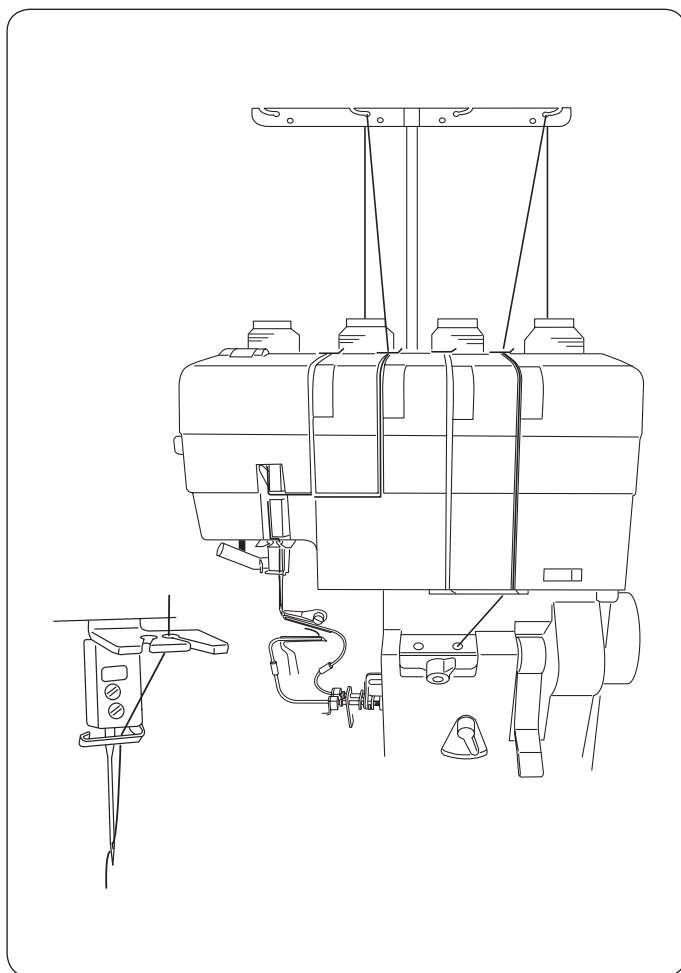
Ilustrace vlevo znázorňuje všechny podmínky navlékání.

Pro detailní popis navlékání levé jehly viz strany 31-32.

Pro informace o použití navlékáčku viz strana 30.

POZNÁMKA:

Lehce přitáhněte utahovací šroubek nepoužívané strany, abyste předešli jeho ztrátě (viz strana 10).



Navlékání stroje (2-nitné provedení)

Pro 2-nitné šití můžete využít buďto pravé nebo levé jehly.

Použijte spodní kličkař a chapač.

Pro podrobnosti týkající se spouštění a zvedání chapače viz strana 18.

POZOR

Před navlékáním stroje vždy vypněte hlavním vypínačem.

Použití pouze pravé jehly (při běžném 2-nitném šití)

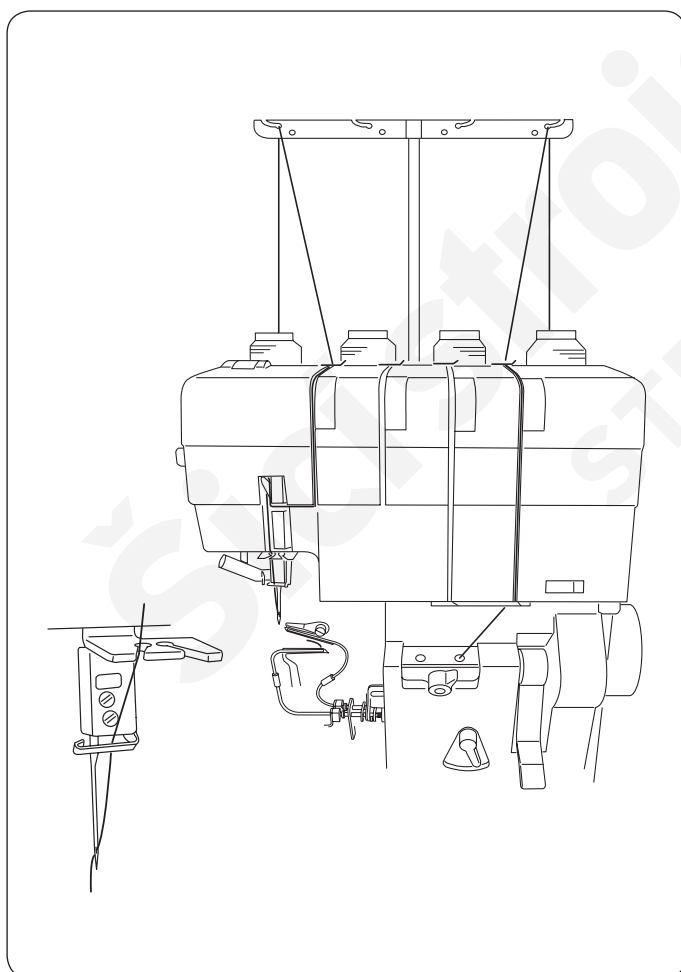
Při použití pouze pravé jehly je standardní šíře stehu 3,5 mm.

Ilustrace vlevo znázorňuje všechny podmínky navlékání.

Pro detailní popis navlékání pravé jehly viz strany 28-29. Pro informace o použití navlékáčku viz strana 30.

POZNÁMKA:

Lehce přitáhněte utahovací šroubek nepoužívané strany, abyste předešli jeho ztrátě (viz strana 10).



Použití pouze levé jehly (při širokém 2-nitném šití)

Při použití pouze levé jehly je standardní šíře stehu 5,7 mm.

Ilustrace vlevo znázorňuje všechny podmínky navlékání.

Pro detailní popis navlékání levé jehly viz strany 31-32.

Pro informace o použití navlékáčku viz strana 30.

POZNÁMKA:

Lehce přitáhněte utahovací šroubek nepoužívané strany, abyste předešli jeho ztrátě (viz strana 10).

Použití chapače při 2-nitném šití

Pro spuštění či zvednutí chapače použijte kolík chapače (držák jehly).



POZOR

Před spuštěním či zvedáním chapače vždy vypněte stroj hlavním vypínačem.

Zvednutí chapače

- 1 Otočte ručním kolem k sobě tak, aby značka "0" na krytu stroje byla v rovině se značkou "-" na ručním kole. Tím zvednete jehlu.

- ① Ruční kolo
- ② "0" značka
- ③ "-" značka

- 2 Vložte kolík chapače do malé dírky na chapači a otáčejte jím proti směru hodinových ručiček, dokud se háček nepřiblíží špičce vrchního kličkaře. (Otáčejte držákem jehly opatrně, abyste nezavadili o horní nůž.)

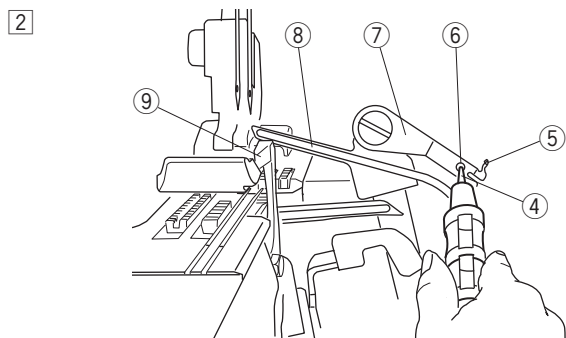
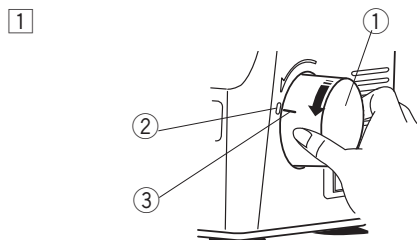
- ④ Kolík chapače
- ⑤ Háček
- ⑥ Dírka
- ⑦ Chapač
- ⑧ Vrchní kličkař
- ⑨ Horní nůž

- 3 Zlehka zatlačte na kolík chapače, aby se háček dostal za výduť vrchního kličkaře a zapadl do dírky na něm.

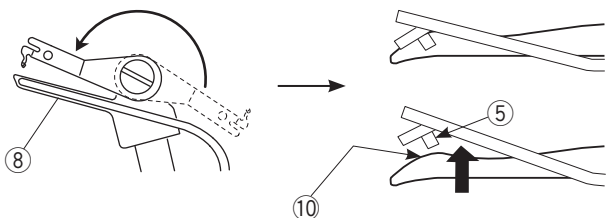
- ⑩ Výduť

- 4 Vyjměte kolík chapače z chapače.

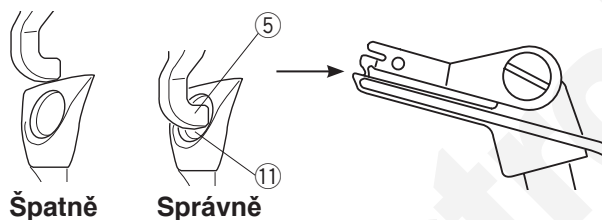
- ⑪ Dírka na vrchním kličkaři



- 3 4 (Pohled zhora na vrchní kličkař)



- 3 4 (Pohled zezadu na vrchní kličkař)



Spuštění chapače

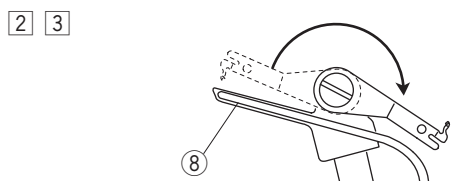
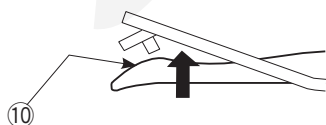
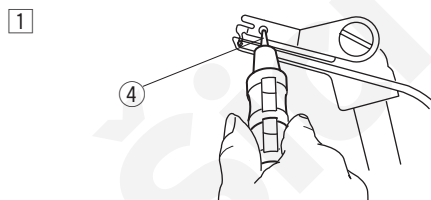
- 1 Vložte kolík chapače do chapače. Zlehka zatlačte na chapač a otočte proti směru hodinových ručiček, aby háček překonal výduť.

(Otáčejte držákem jehly opatrně, abyste nezavadili o horní nůž.)

- ④ Kolík chapače
- ⑧ Vrchní kličkař
- ⑩ Výduť

- 2 Otáčejte po směru hodinových ručiček, dokud se chapač nevrátí do původní polohy (dokud necvakne).

- 3 Odstraňte kolík z chapače.



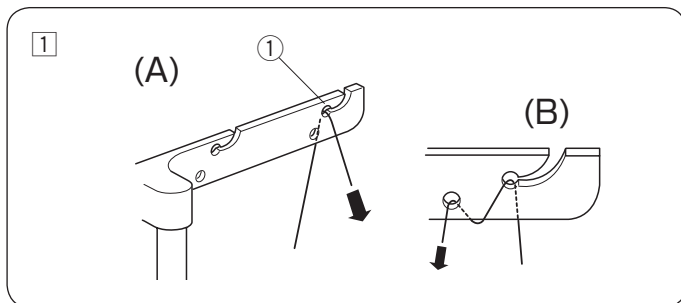
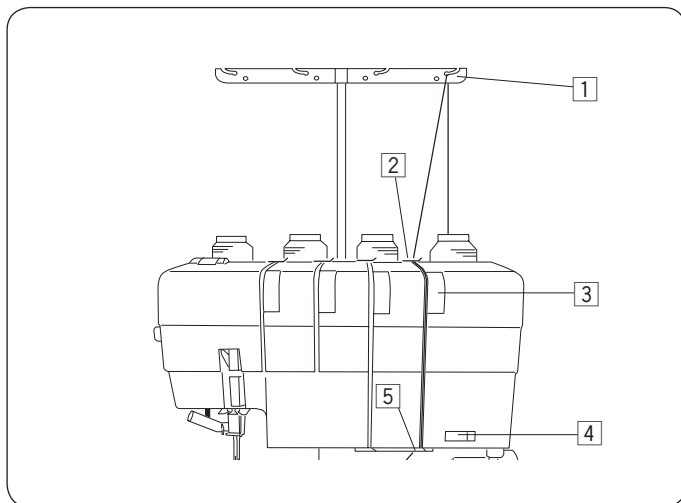
Navlékání spodního kličkaře

⚠ POZOR

Před navlékáním stroj vždy vypněte hlavním vypínačem.

POZNÁMKA:

Pro snazší navlékání zvedněte přítlačnou patku.

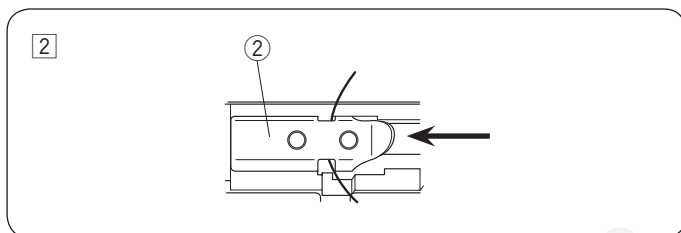


- 1 Protáhněte nit pravým vodičem nitě zezadu dopředu: (A)

① Vodič nitě

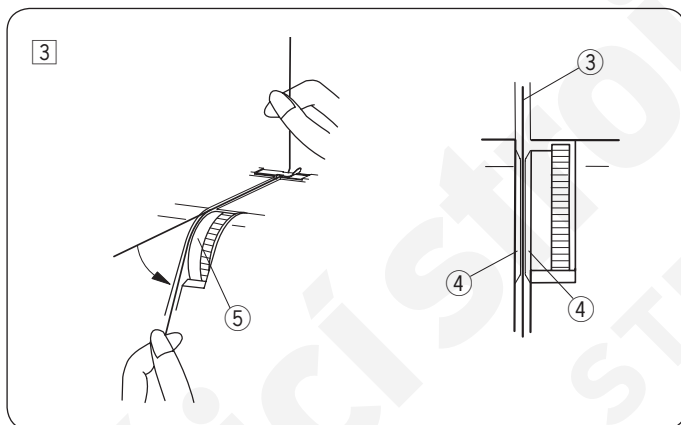
POZNÁMKA:

Pokud nit vyskakuje z drážky na vodiči nitě, provlékněte nit ještě dírkou na vodiči, viz obrázek: (B)



- 2 Protáhněte nit pod horním krytem vodiče nitě, jak je znázorněno na obrázku.

② Horní kryt vodiče nitě

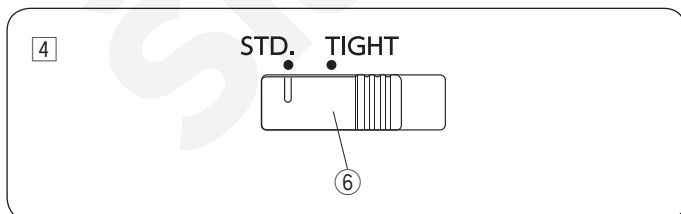


- 3 Protáhněte nit drážkou. Za použití obou rukou vložte nit mezi napínací disky regulátoru.

③ Nit

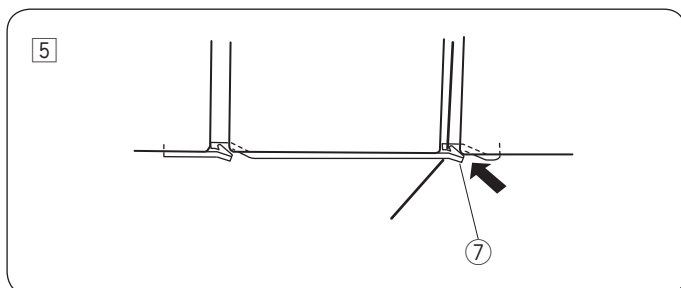
④ Napínací disk

⑤ Regulátor napětí nití spodního kličkaře



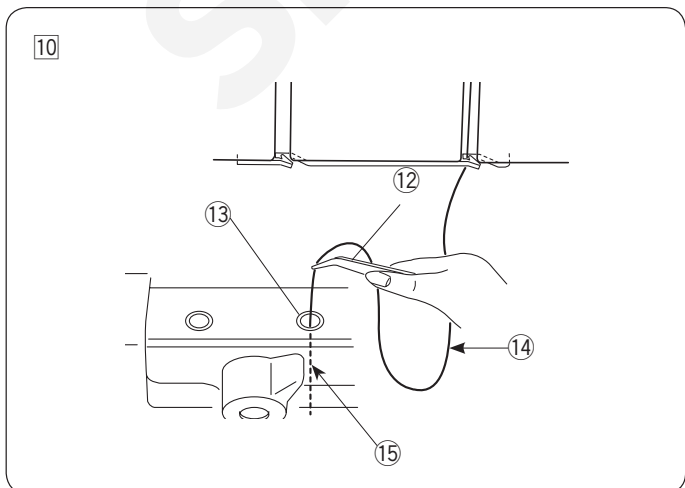
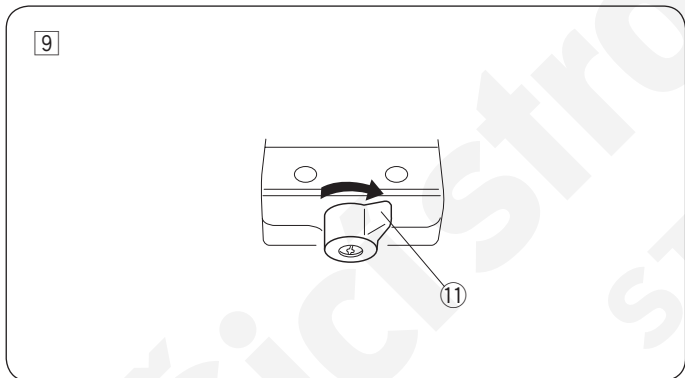
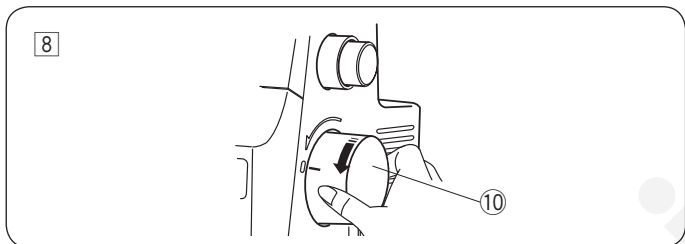
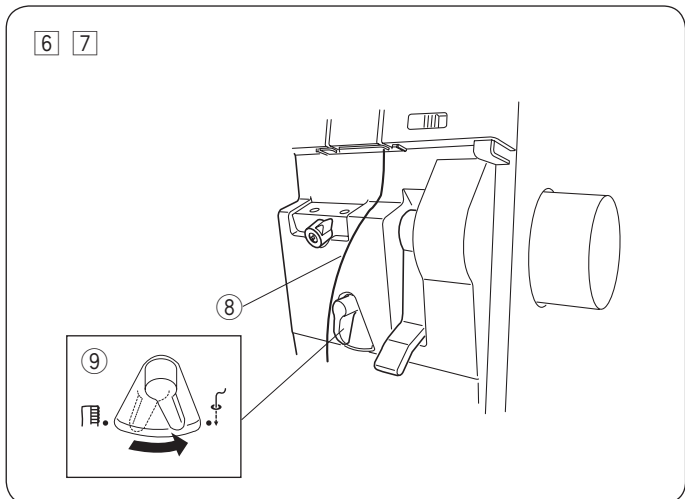
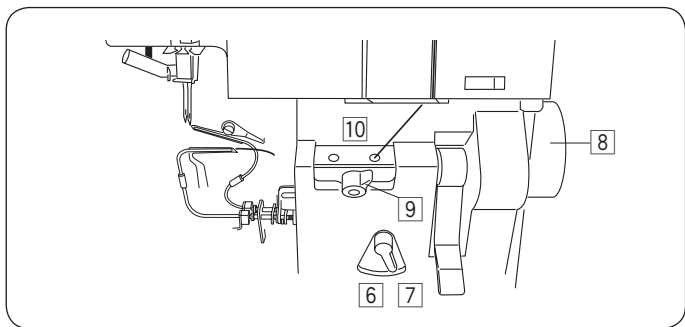
- 4 Nastavte posuvník pro předpětí nití na spodním kličkaři na hodnotu STD.

⑥ Posuvník pro nastavení předpětí nití na spodním kličkaři



- 5 Protáhněte nit šterbinou a vytáhněte ji pravou dírkou na vodiči nití.

⑦ Pravá dírka na vodiči nití kličkaře



6 Vytáhněte asi 30 cm nitě. Ujistěte se, že se nit nezamotala okolo páčky či krytu.

8 Nit

7 Nastavte spínač automatického navlékače na pozici "NAVLEKANI".

9 Spínač automatického navlékače

Spínač automatického navlékače

Otočením spínače automatického navlékače doprava nastavíte pozici "NAVLEKANI".



Otočením spínače automatického navlékače doleva

nastavíte pozici "ŠITÍ".



8 Otáčejte ručním kolem směrem k sobě, dokud necvakne. To jej zamkne v dané pozici.

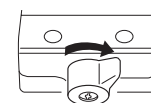
10 Ruční kolo

9 Nastavte páčku pro výběr kličkaře do pozice "SPODNI KLICKAR".

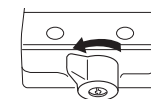
11 Páčka pro výběr kličkaře

Páčka pro výběr kličkaře

Pro výběr spodního kličkaře otočte páčkou pro výběr kličkaře doprava.



Pro výběr vrchního kličkaře otočte páčkou pro výběr kličkaře doleva



10 Za použití pinzety vložte 2 cm nebo více nitě do dírky napravo.

12 Pinzeta

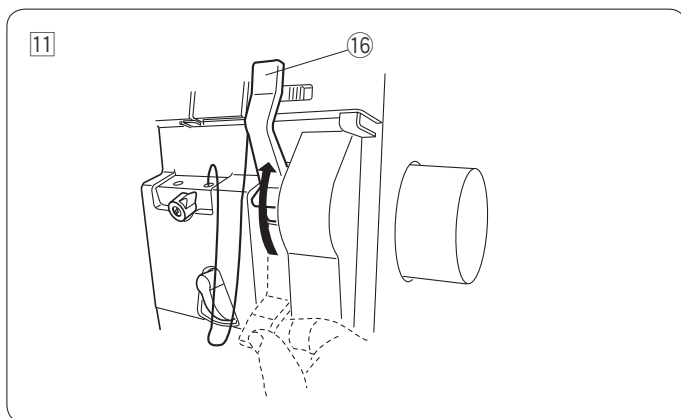
13 Dírka napravo

14 Nit (30 cm nebo více)

15 Konec nitě (2 cm nebo více)

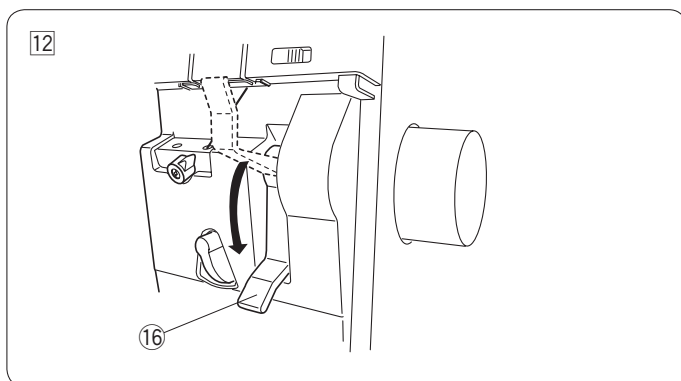
POZNÁMKA:

- Zastříhnete konec nitě, aby šla lépe zasunout do dírky.
- Pro navlékání speciálních nití, např. z vlněného nylonu, atd. viz strany 26 a 27.

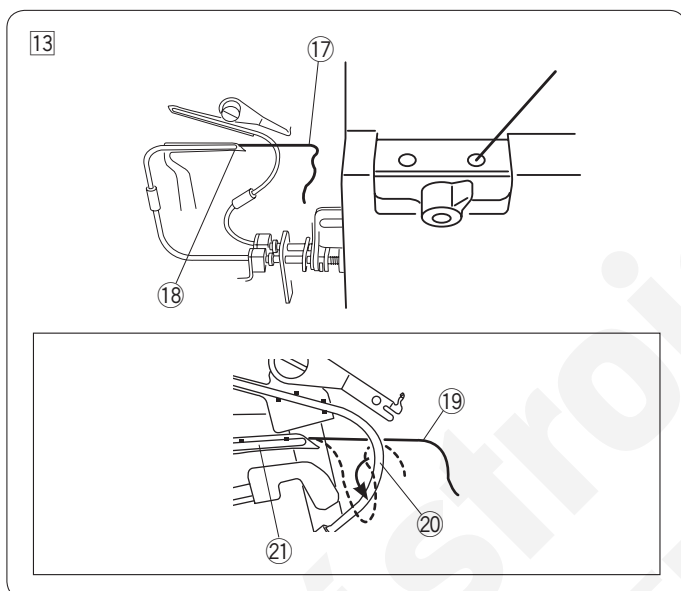


11 Zvedejte napínací páku dokud necvakne.

16 Napínací páka kličkaře



12 Spouštějte napínací páku dokud nezapadne do pozice.



13 Ujistěte se, že nit vychází z dírky na špičce spodního kličkaře.

17 Konec nitě

18 Dírka na špičce spodního kličkaře.

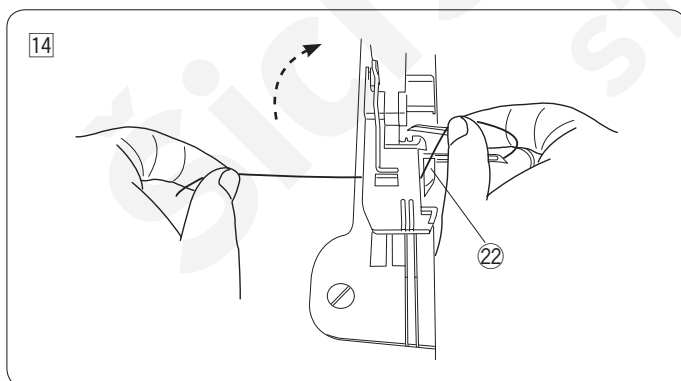
* Pokud nit z dírky nevyhází, opakujte postup od kroku 11.

* Pokud nit vychází zezadu vodiče, použijte pinzetu a natáhněte ji směrem k sobě tak, aby byla mezi spodním kličkařem a vodičem.

19 Nit (zezadu trubičky)

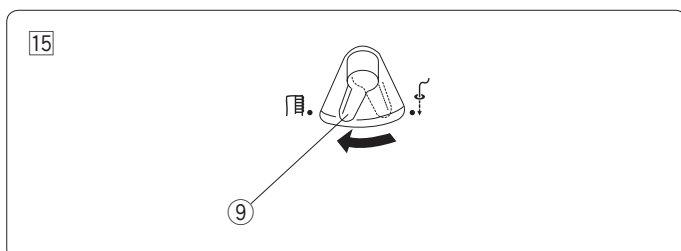
20 Vodič

21 Spodní kličkař



14 Natáhněte 10 cm nitě pod zadní stranu přitlačné patky a zezadu ji vytáhněte mezi patkou a horním nožem.

22 Horní nůž



15 Vraťte spínač automatického navlékače na pozici "ŠITÍ".

9 Spínač automatického navlékače

Zavřete kryt kličkaře a spusťte přitlačnou patku.

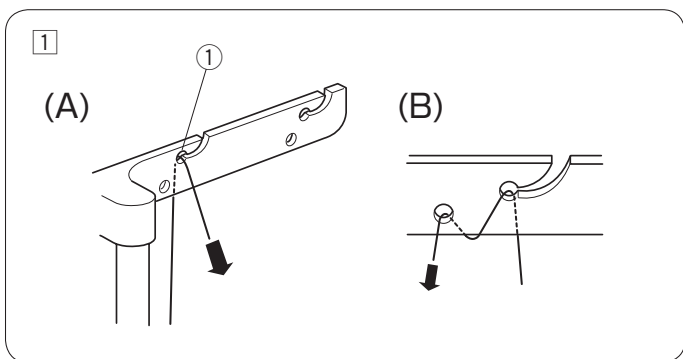
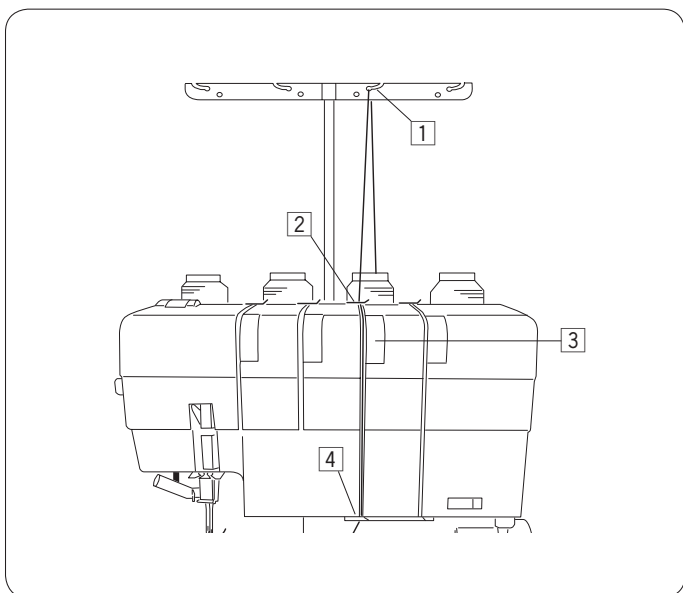
Navlékání vrchního kličkaře

POZOR

Před navlékáním stroj vypněte hlavním vypínačem.

POZNÁMKA:

Pro snazší navlékání zvedněte přítlačnou patku.

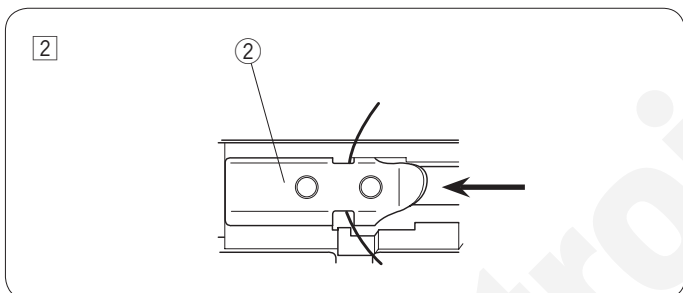


- 1 Protáhněte nit vodičem nití zezadu dopředu: (A)

① Vodič nití

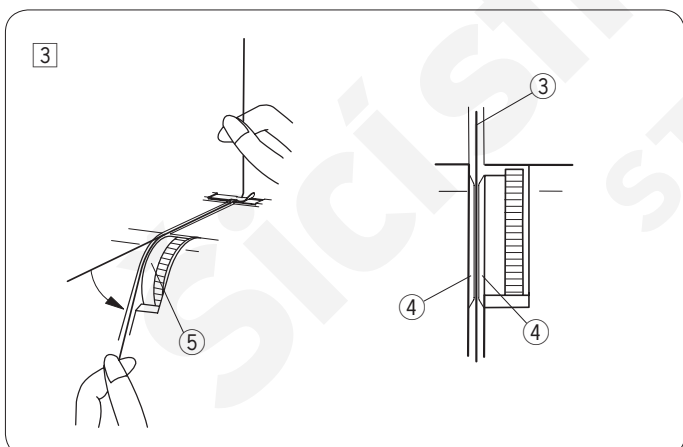
POZNÁMKA:

Pokud nit vyskakuje z drážky na vodiči nitě, provlékněte nit ještě dírkou na vodiči, viz obrázek: (B)



- 2 Protáhněte nit pod horním krytem vodiče nití, jak je znázorněno na obrázku.

② Horní kryt vodiče nití



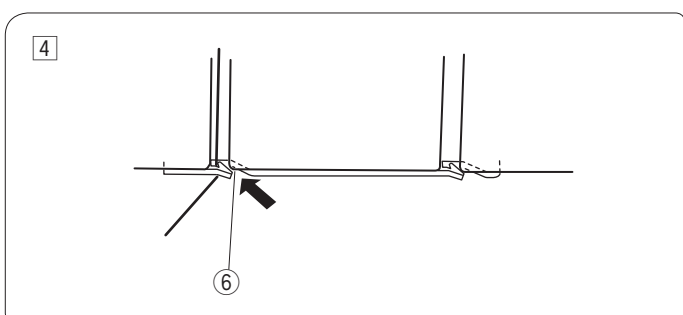
- 3 Protáhněte nit drážkou.

Za použití obou rukou vložte nit mezi napínací disky regulátoru.

③ Nit

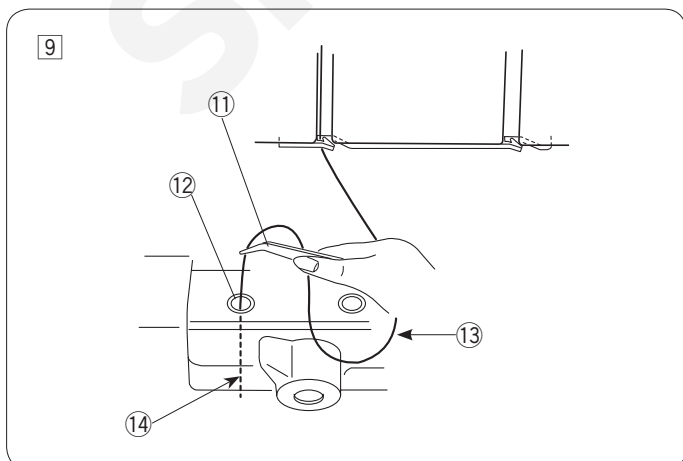
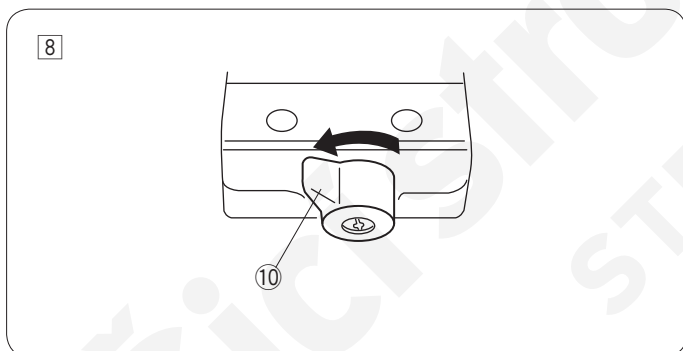
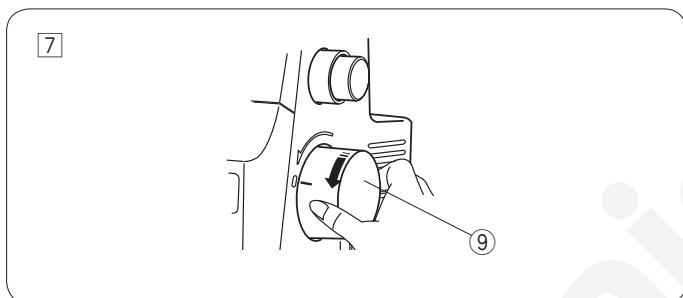
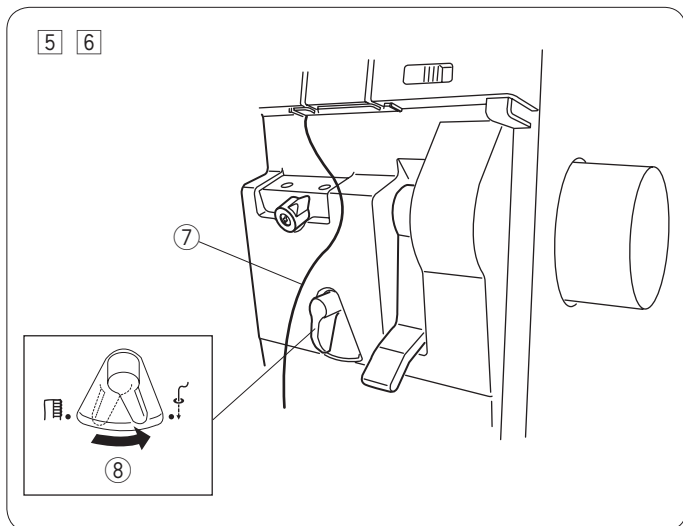
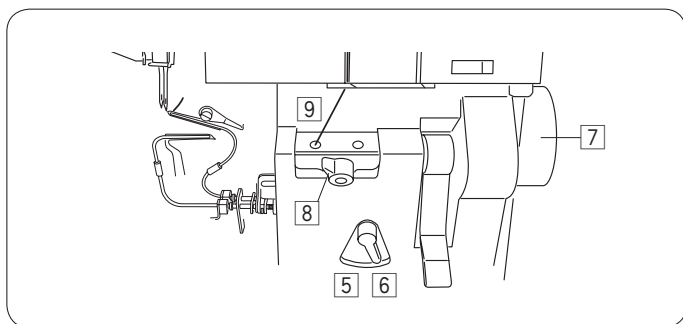
④ Napínací disk

⑤ Regulátor napětí nití spodního kličkaře



- 4 Protáhněte nit štěrbinou a vytáhněte ji levou dírkou na vodiče nití kličkaře.

⑥ Levá dírka na vodiče nití kličkaře



5 Vytáhněte asi 30 cm nitě. Ujistěte se, že se nit nezamotala okolo páčky či krytu.

8 Nit

6 Nastavte spínač automatického navlékače na pozici "NAVLEKÁNÍ".

9 Spínač automatického navlékače

Spínač automatického navlékače

Otočením spínače automatického navlékače doprava nastavíte pozici "NAVLEKÁNÍ".

Otočením spínače automatického navlékače doleva nastavíte pozici "ŠITÍ".

7 Otáčejte ručním kolem směrem k sobě, dokud necvakne. To jej zamkne v dané pozici.

9 Ruční kolo

8 Nastavte páčku pro výběr kličkaře na pozici "HORNÍ KLIČKAŘ".

10 Páčka pro výběr kličkaře

Páčka pro výběr kličkaře

Otočte páčkou pro výběr kličkaře doleva pro výběr spodního kličkaře.

Otočte páčkou pro výběr kličkaře doprava pro výběr vrchního kličkaře.

9 Za použití pinzety vložte 2 cm nebo více do levé dírky.

11 Pinzeta

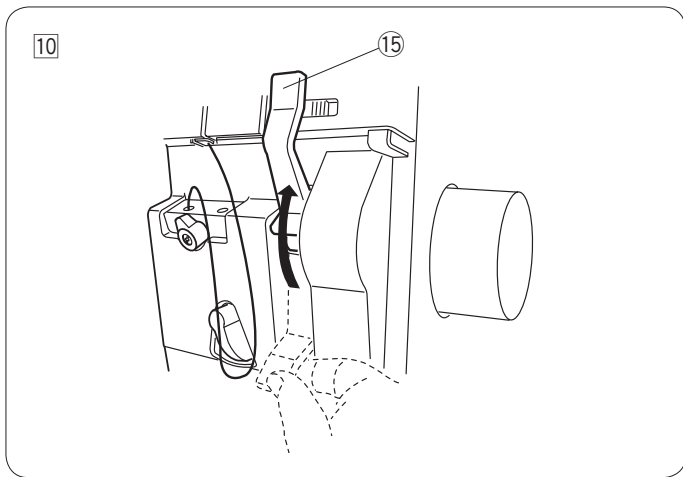
12 Levá dírka

13 Nit (30 cm nebo více)

14 Konec nitě (2 cm nebo více)

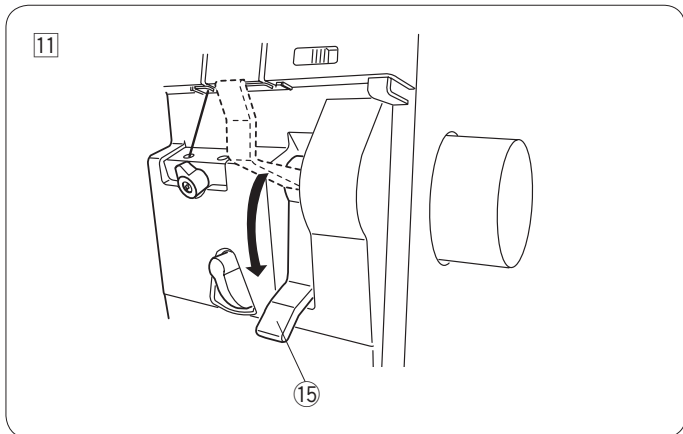
POZNÁMKA:

- Zastříhněte konec nitě, aby šla lépe zasunout do dírky.
- Pro navlékání speciálních nití, např. z vlněného nylonu, atd. viz strany 26 a 27.

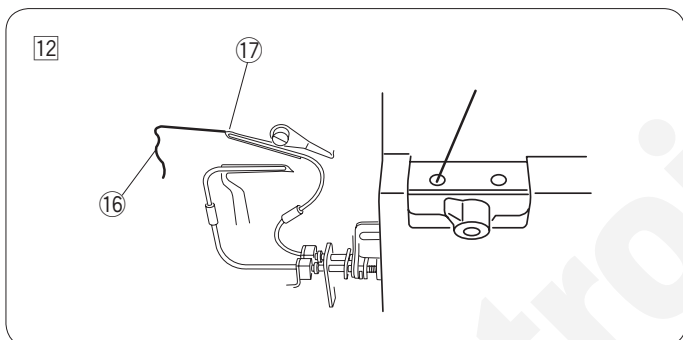


10 Zvedejte napínací páku dokud necvakne.

15 Napínací páka



11 Spouštějte napínací páku dokud nezapadne do pozice.



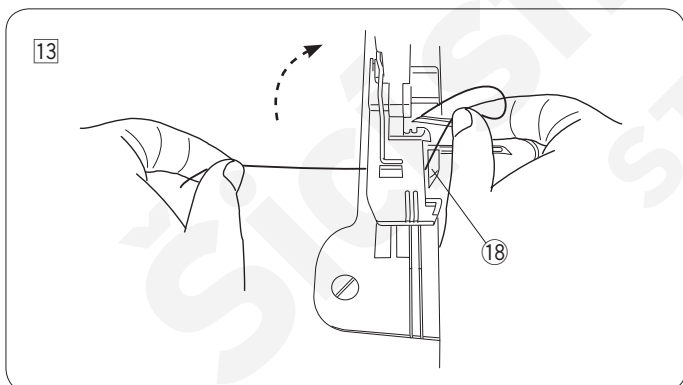
12 Ujistěte se, že nit vychází z dírky na špičce vrchního kličkaře.

16 Konec nitě

17 Dírka na špičce vrchního kličkaře

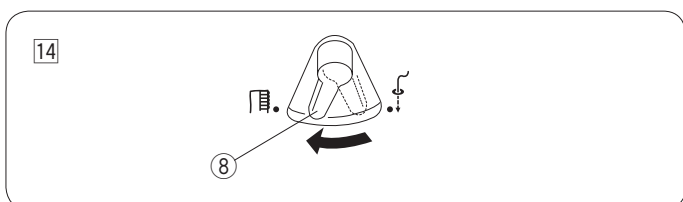
POZNÁMKA:

Pokud nit z dírky nevychází, opakujte proces od kroku 10.



13 Natáhněte 10 cm nitě pod zadní stranu přítlačné patky a ze zadu ji vytáhněte mezi patkou a horním nožem.

18 Horní nůž



14 Vraťte spínač automatického navlékače do pozice "ŠITÍ".

8 Spínač automatického navlékače

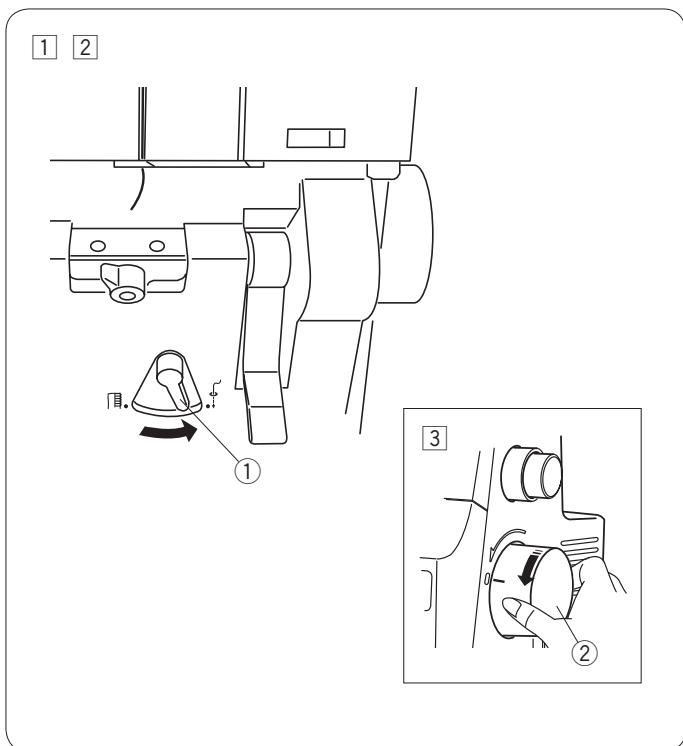
Zavřete kryt kličkařů a spusťte přítlačnou patku.

Instrukce pro použití automatického navlékače

1. Pokud se během šití nit vrchního či spodního kličkaře přetrhne, odstříhnete jak vrchní tak spodní nitě trčí z dírek a z těch odstraňte zbytky nití. Obě nitě poté znovu navlékněte.
2. Je-li spínač navlékače na pozici "NAVLÉKÁNÍ" ruční kolo je zamknuto. Dokonce i když je pedál stlačen, kolo se neotáčí.
Neotáčejte kolem ručně. Mohlo by dojít k poruše.
3. Po navlečení kličkařů spustíte napínací páku a vraťte spínač do pozice "ŠITÍ".



Šicí stroje-shop.cz
STRIMA CZECH



Navlékání kličkařů pomocí navlékacího drátku či běžné nitě

Jsou-li nitě kličkaře vyrobeny z materiálu, který je složité navléci, např. vlněný nylon, existují dva způsoby, jak kličkaře navléct:

- Použít navlékací drát (navlékač kličkaře)
- Přivázat takovou nit k běžné niti, kterou lze pak pro navlačení použít.

POZOR

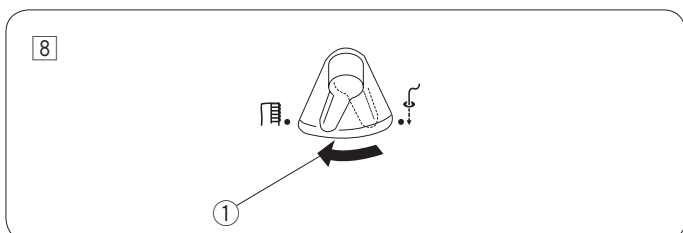
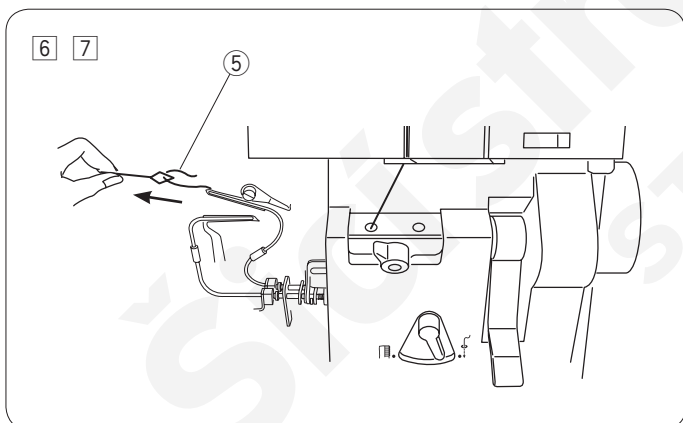
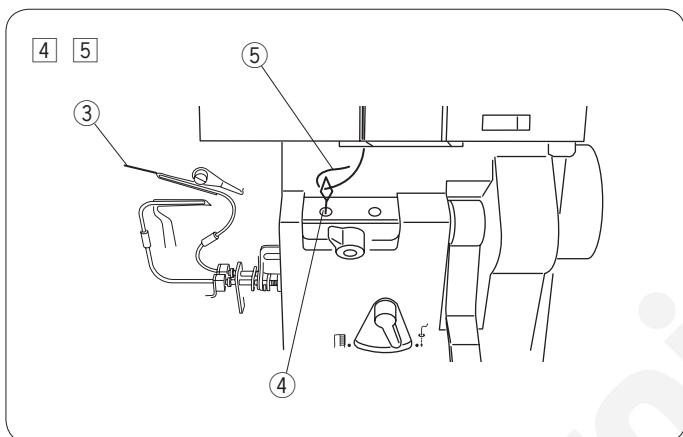
Před navlékáním stroj vždy vypněte hlavním vypínačem.

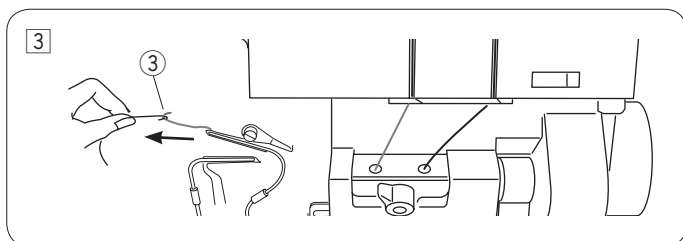
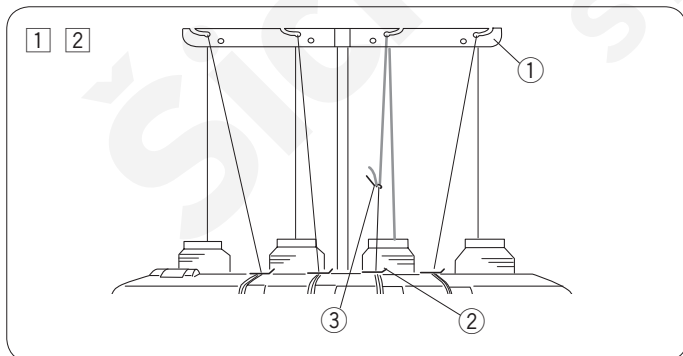
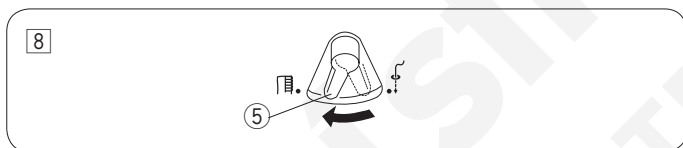
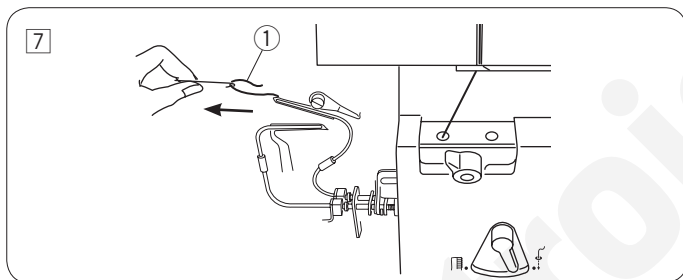
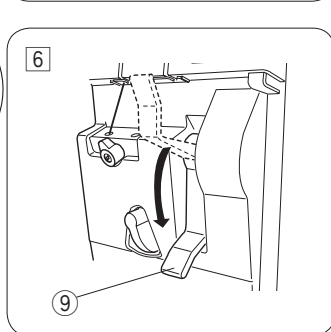
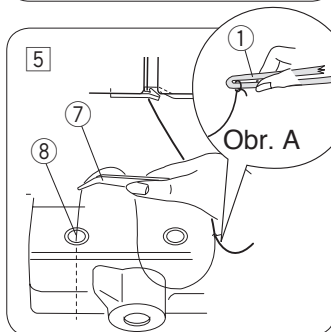
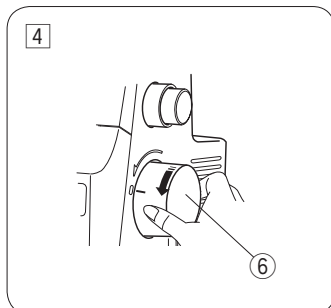
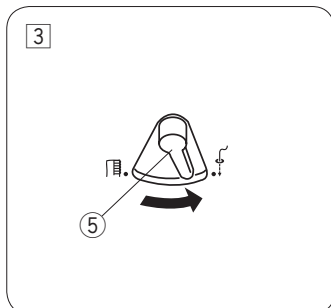
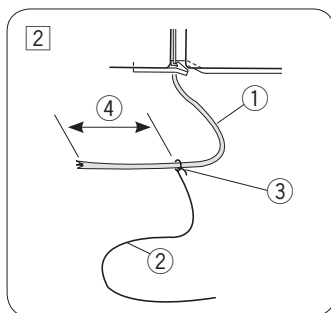
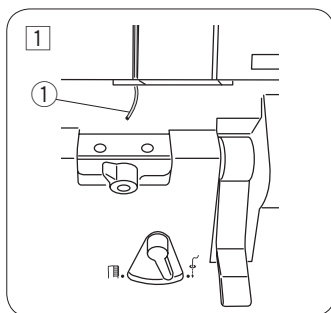
POZOR

Při navlékání nezvedejte ani nespouštějte napínací páku.

Použití navlékacího drátu

- 1 Protáhněte nit vodičem nitě kličkaře (před dírkou pro nit kličkaře).
- 2 Nastavte spínač navlékače na pozici "NAVLÉKÁNÍ".
 - 1 Spínač navlékače
- 3 Pomalu otáčejte ručním kolem směrem k sobě, dokud necvakne. To jej uzamkne v pozici.
 - 2 Ruční kolo
- 4 Protáhněte rovný konec (bez oka) skrze otvor pro nit kličkaře, dokud nevyjde ven dírkou na špičce kličkaře.
 - 3 Volný konec navlékacího lanka
 - 4 Otvor pro nit kličkaře
- 5 Protáhněte asi 5 cm nitě skrze očko navlékače.
 - 5 Nit
- 6 Tahejte za volný konec navlékače, dokud nit nevyjde z dírky na špičce kličkaře.
- 7 Odstraňte nit z navlékače.
- 8 Vraťte spínač navlékače do pozice "ŠITÍ".





Použití běžné nitě

- 1 Protáhněte nit držákem nitě kličkaře (před dírkou nitě kličkaře).
 - 1 Nit kličkaře
- 2 Připravte si 30 cm běžné nitě a navažte ji 5 cm od okraje nitě v kličkaři, jak je vyobrazeno na obrázku.
 - 2 Běžná nit
 - 3 Uzel
 - 4 5 cm

POZNÁMKA:

Při navazování standardní nitě k niti kličkaře uvažte uzel tak malý, jak jen to jde a zbavte běžnou nit jakýchkoli nedokonalostí.

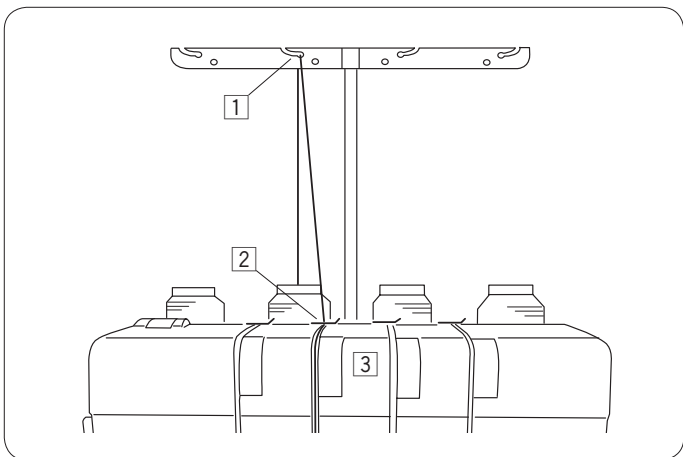
- 3 Nastavte spínač navlékače do pozice "NAVLEKÁNÍ".
 - 5 Spínač navlékače
- 4 Pomalu otáčejte ručním kolem směrem k sobě, dokud necvakne. To jej uzamkne v pozici.
 - 6 Ruční kolo
- 5 Pomocí pinzety vložte asi 2 cm standardní nitě do dírkou pro nit.
 - 7 Pinzeta
 - 8 Dírka pro nit kličkaře
- 6 Zvedněte napínací páku dokud necvakne. Spouštějte napínací páku dokud nezapadne do pozice.
 - 9 Napínací páka
- 7 Vytáhněte asi 10 cm běžné nitě dírkou na špičce kličkaře a u uzlu ji odstříhnete.

* Když se uzel dostane k dírce nitě kličkaře, přehněte volný konec nitě kličkaře tak, jak je vyobrazeno na obrázku A v proceduře 5.

- 8 Vraťte spínač navlékače do pozice "ŠITÍ".

Výměna navlečené nitě

- 1 Ustříhnete navlečenou nit kličkaře v místě mezi vodičem nitě a vodičem nitě na horním krytu.
 - 1 Vodič nitě
 - 2 Vodič nitě na horním krytu
- 2 Vložte novou cívku s nití kličkaře. Provéďte novou nit kličkaře vodičem nitě a přivažte ji ke konci navlečené nitě kličkaře. Uvažte tak malý uzel, jak je to jen možné.
 - 3 Uzel
- 3 Pomalu tahejte navlečenou nit dírkou na špičce kličkaře, dokud nevyjde uzel ven.



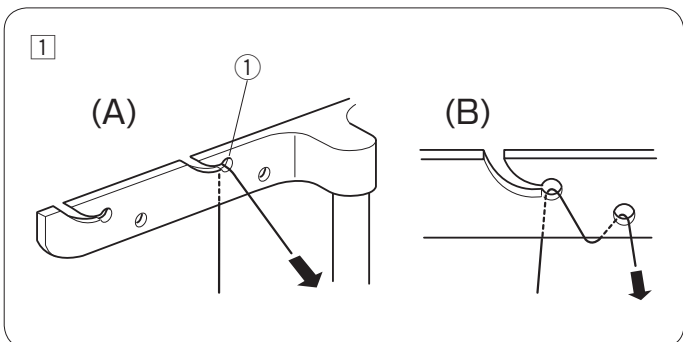
Navlékání pravé jehly

⚠ POZOR

Před navlékáním stroj vždy vypněte hlavním vypínačem.

POZNÁMKA:

Pro snazší navlékání zvedněte přítlačnou patku.

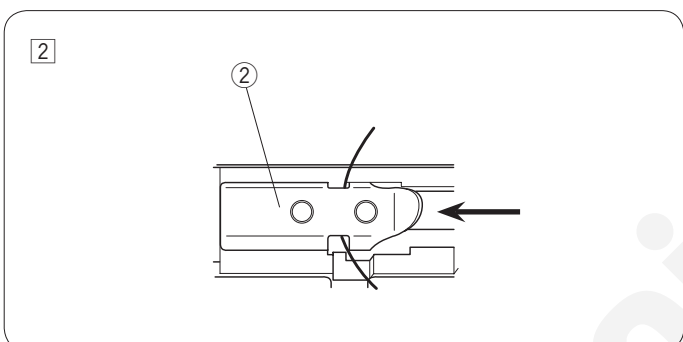


- 1 Protáhněte nit pravým vodičem nitě zezadu dopředu: (A)

① Vodič nitě

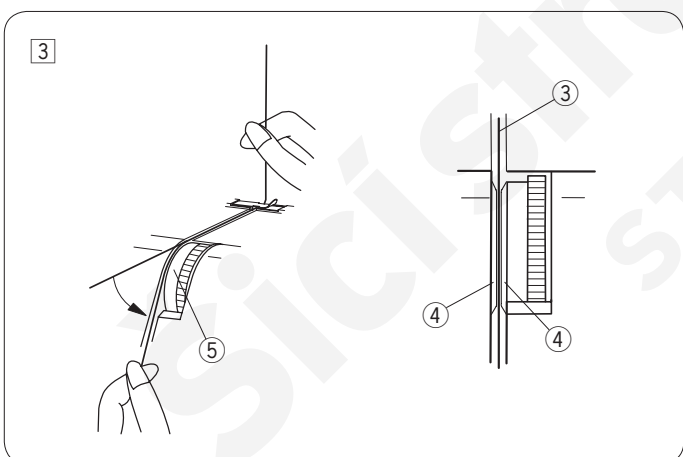
POZNÁMKA:

Pokud nit vyskakuje z drážky na vodiči nitě, provlékněte nit ještě dírkou na vodiči, viz obrázek: (B)



- 2 Protáhněte nit pod vodičem nitě na horním krytu, jak je vyobrazeno na obrázku.

② Vodič nitě na horním krytu

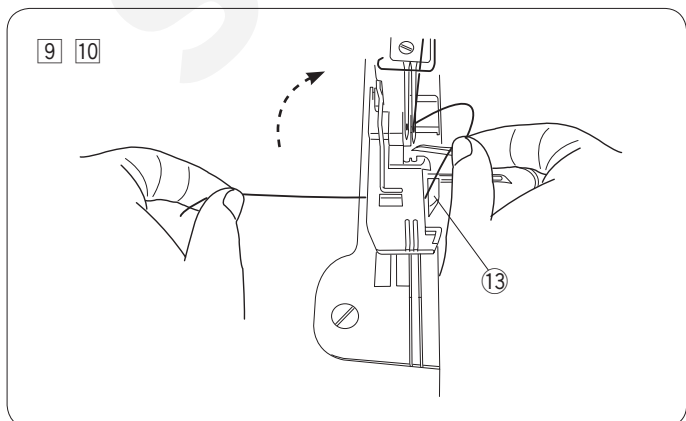
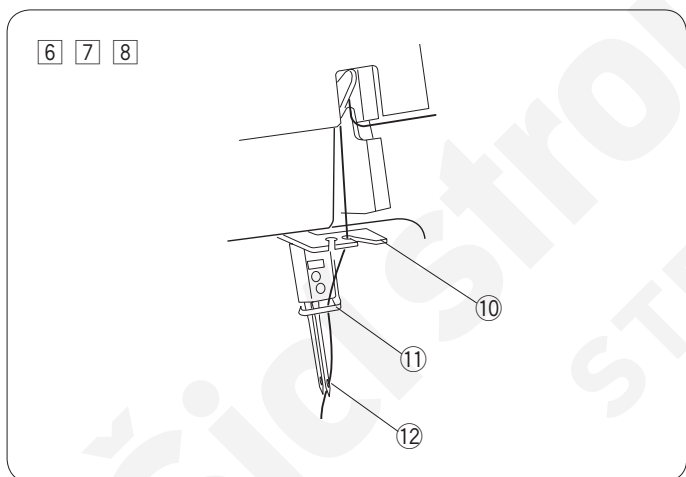
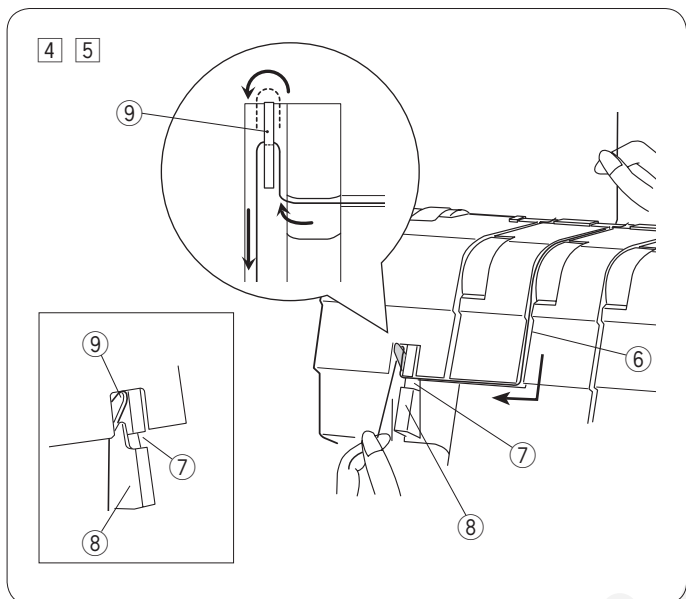
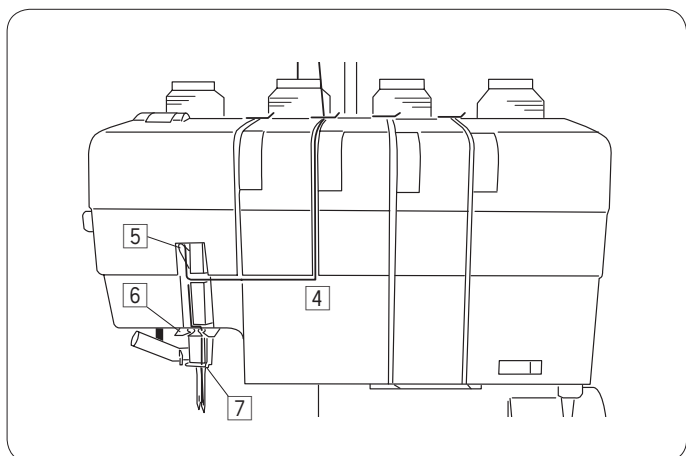


- 3 Protáhněte nit drážkou. Za použití obou rukou vložte nit mezi napínací disky regulátoru.

③ Nit

④ Napínací disky

⑤ Regulátor napětí nitě pravé jehly.



4 Natáhněte nit drážkou směrem dolů a protáhněte ji doleva vodičem nitě.

- 6 Drážka
- 7 Vodič nitě

5 Veďte nit po levé straně krytu nitové páky a protáhněte ji přes vodič v nitové páce.

- 8 Kryt nitové páky
- 9 Vodič v nitové páce

6 Založte nit do pravé drážky na vodící destičce.

- 10 Vodící destička

7 Protáhněte nit vodičem jehelní tyče zleva do prava.

- 11 Vodič jehelní tyče

8 Navlečte pravou jehlu zepředu dozadu.

- 12 Pravá jehla

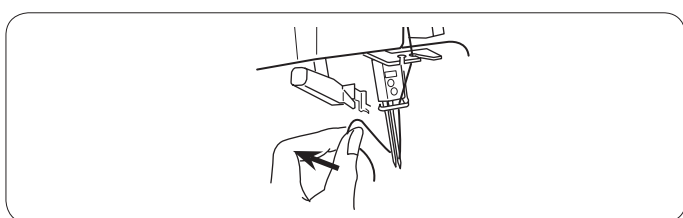
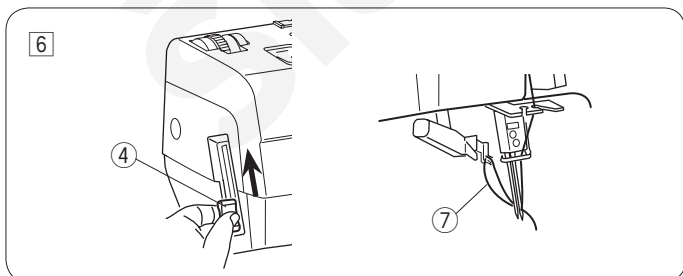
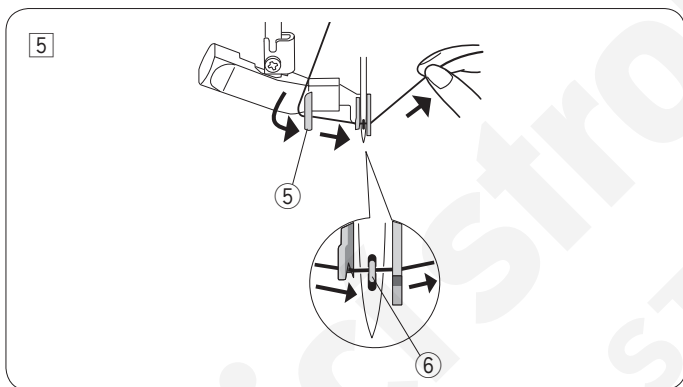
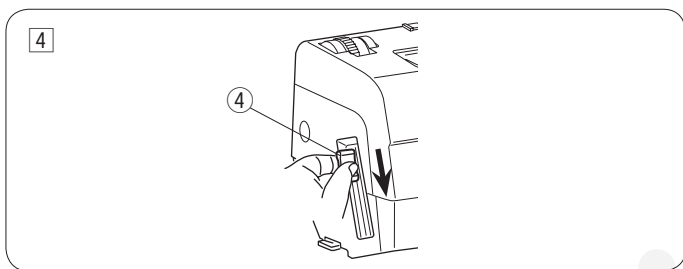
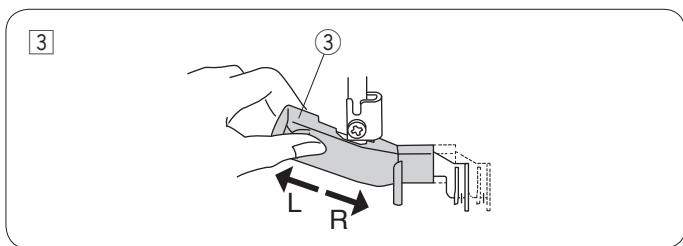
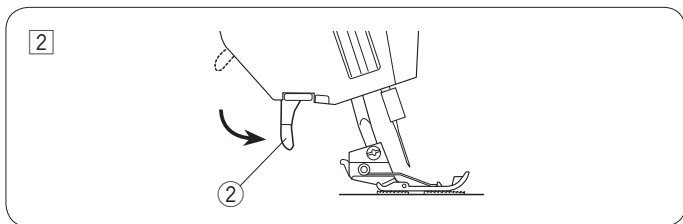
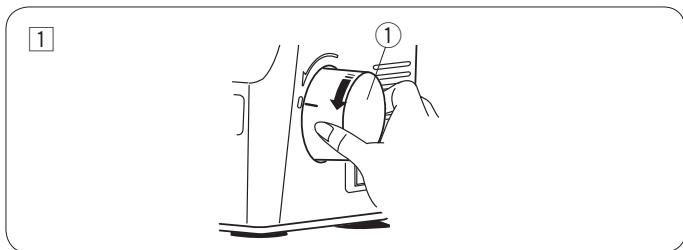
* Použijte navlékáček (viz strana 30).

9 Vytáhněte asi 10 cm nitě dozadu pod patku, aby procházela prostorem mezi patkou a horním nožem.

- 13 Horní nůž

10 Zavřete kryt kličkařů a spusťte přítlačnou patku.

* Podrobnosti k navlékání levé jehly naleznete na stranách 31-32.



Použití navlékáčku

Níže naleznete postup navlékání jehel navlékáčkem dle procedury 7 na straně 29 či 32.



POZOR

Před navlékáním vypněte stroj hlavním vypínačem.

- 1 Ručním kolem otáčejte směrem k sobě a označte hodnotu "0" na krytu značkou "-" na ručním kolel.

① Ruční kolo

- 2 Spustíte přítlačnou patku.

② Zdvih přítlačné patky

- 3 Při navlékání pravé nitě nastavte posuvník nitové páky do pozice R. Při navlékání levé nitě nastavte posuvník nitové páky do pozice L.

③ Posuvník nitové páky

- 4 Stáhněte nitovou páku do nejspodnější pozice.

④ Nitová páka

- 5 Protáhněte nit vodičem na posuvníku nitové páky zleva doprava a pod háčkem.

⑤ Vodič

⑥ Háček

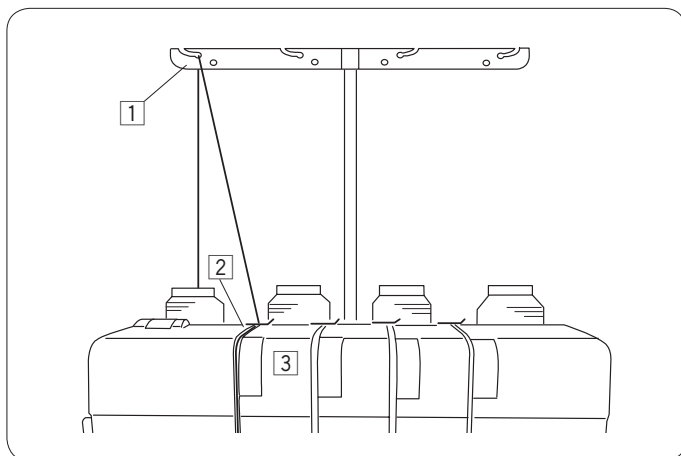
* Dejte si pozor, aby se nit nebo Váš prst nedotkl vrchního klíčkaře nebo horního nože.

- 6 Pomalu zvedněte nitovou páku, aby se vytáhl záhyb nitě.

④ Nitová páka

⑦ Záhyb

- 7 Zatáhněte za záhyb a protáhněte konec nitě okem jehly



Navlékání levé jehly

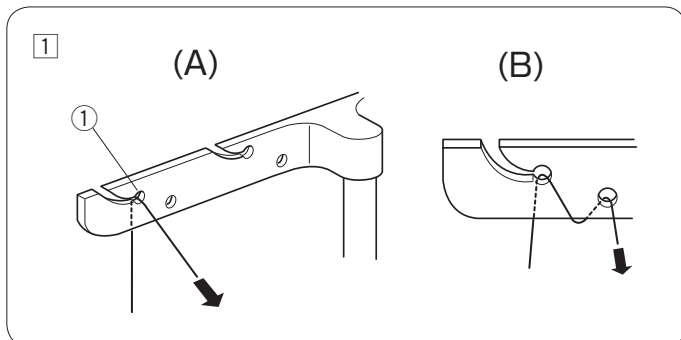


POZOR

Před navlékáním stroj vypněte hlavním vypínačem.

POZNÁMKA:

Pro snazší navlékání zvedněte přítlačnou patku.

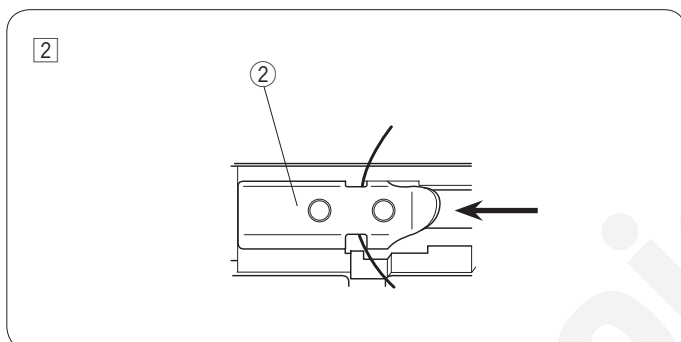


- 1 Protáhněte nit levým vodičem nitě zezadu dopředu:
(A)

① Vodič nití

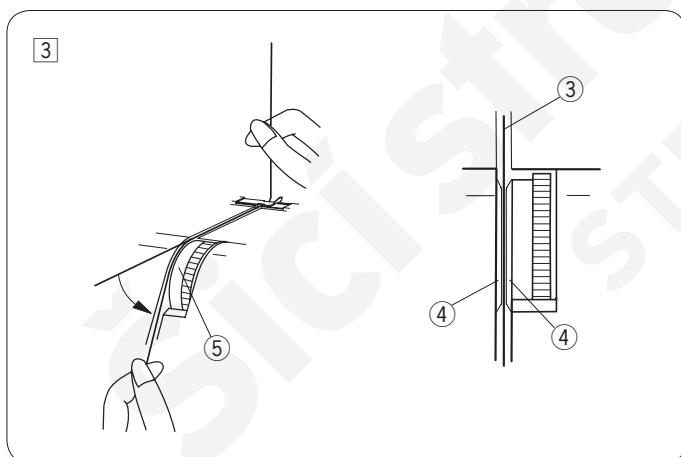
POZNÁMKA:

Pokud nit vyskakuje z drážky na vodiči nitě, provlékněte nit ještě dírkou na vodiči, viz obrázek: (B)



- 2 Protáhněte nit pod vodičem nitě na horním krytu, jak je vyobrazeno na obrázku.

② Vodič nitě na horním krytu



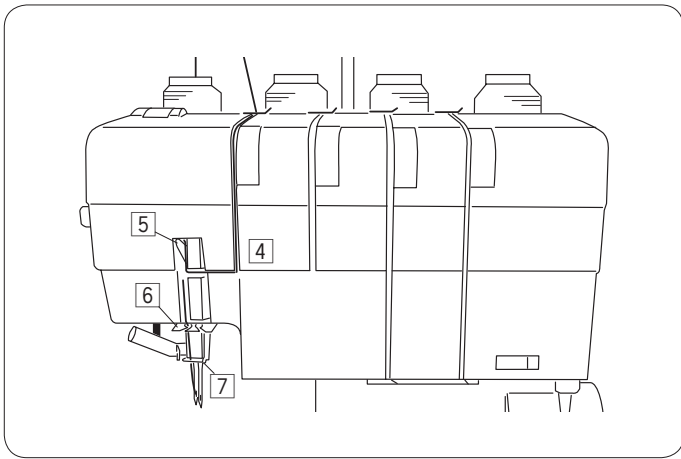
- 3 Protáhněte nit drážkou.

Za použití obou rukou vložte nit mezi napínací disky regulátoru.

③ Nit

④ Napínací disky

⑤ Regulátor napětí nití spodního kličkaře

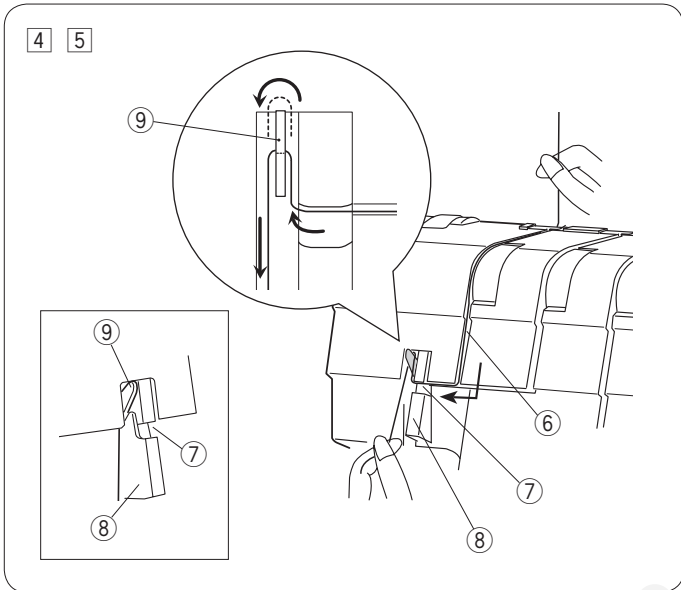


4 Natáhněte nit drážkou směrem dolů a protáhněte ji doleva vodičem nitě.

- 6 Drážka
- 7 Vodič nitě

5 Veděte nit polevé straně krytu niťové páky a protáhněte ji přes vodič v niťové páce.

- 8 Kryt niťové páky
- 9 Vodič niťové páky



6 Založte nit do levé drážky na vodící destičce.

- 10 Drážka na vodící destičce

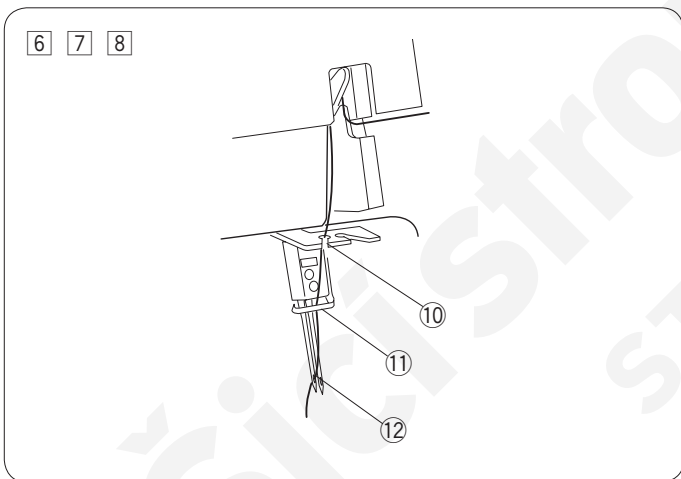
7 Protáhněte nit vodičem jehelní tyče zleva do prava.

- 11 Vodič jehelní tyče

8 Navlékněte levou jehlu zepředu dozadu.

- 12 Levá jehla

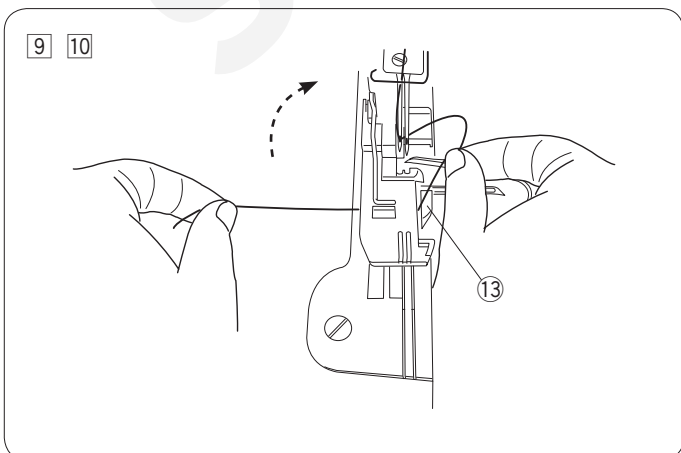
* Použijte navlékáček (viz strana 30).



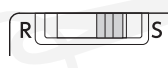


9 Vytáhněte asi 10 cm nitě dozadu pod patku, aby procházela mezi v prostoru mezi patkou a horním nožem.

Podrobnosti k navlékání pravé jehly naleznete na stranách 28-29.

10 Zavřete kryt kličkařů a spusťte přítlačnou patku.



Tabulka kombinace nití a jehel

Typ materiálu	Nit	Jehla	Délka stehu	Diferenciální podávání	Posuvník řetízkového jazýčku	Nastavení předpětí spodního klíčkaře	Horní nůž
Lehký materiál Organtýn, žoržet, kment, krep, podšívkovina	Syntetika #80-100	HAX1SP #11-14	2.0-3.0	0.5-1.0			Zapnutý 
Střední materiál Bavlna, plátno, satén, Běžná tkanina	Syntetika #60-100	HAX1SP #14	2.5-3.5	1.0			
Silný materiál Tvíd, kabátovina, denim, jelenice, Tlustá tkanina	Syntetika #50-100	HAX1SP #14	3.0-5.0	1.0			
Pletáč Pletená tkanina	Syntetika #60-90 vlněný nylon (do horního klíčkaře)	HAX1SP #11-14	2.5-3.5	1.0-2.0			

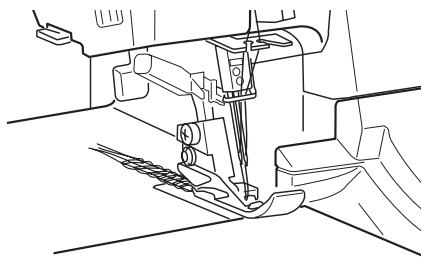
* Podrobnosti k nastavení délky stehu a diferenciálního podávání viz strany 37-38 (4-nitné provedení), strana 39 (3-nitné provedení) nebo strana 40 (2-nitné provedení).

* Pro rolování, pikotování nebo úzké lemování navlečte do horního klíčkaře vlněný nylon.

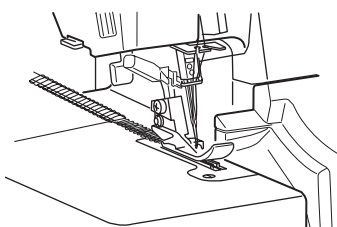
VZOROVÉ ŠITÍ

Začátek šití

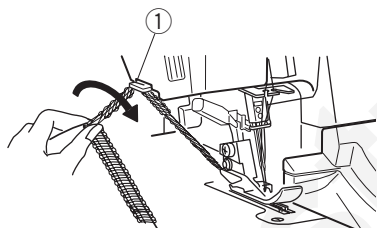
- 1 Zavřete boční kryt a kryt kličkařů.
Hlavním vypínačem spusťte přístroj.
 - 2 Ujistěte se, že je horní nůž aktivován (v horní pozici).
 - 3 Spusťte přítlačnou patku.
 - 4 Posuňte látku pod přítlačnou patku. Pomalu spouštějte stroj a vyprodukuje 5 cm dlouhý jazýček, který jemně potáhněte dozadu.
Zkontrolujte, jak se řetízek váže.
 - 5 Vložte látku pod přítlačnou patku (nemusíte ji zvedat).
Pomalu začněte šít. Látka se bude podávat automaticky. Navádějte látku požadovaným směrem.
- * Při šití těžších látek, zvedněte patku a posuňte látku pod patku těsně před horní nůž. Poté spusťte patku a začněte šít.



1

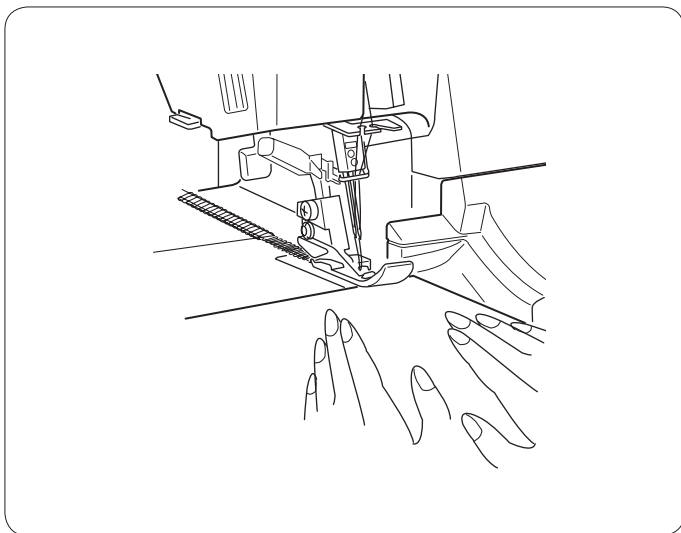


2



Konec šití

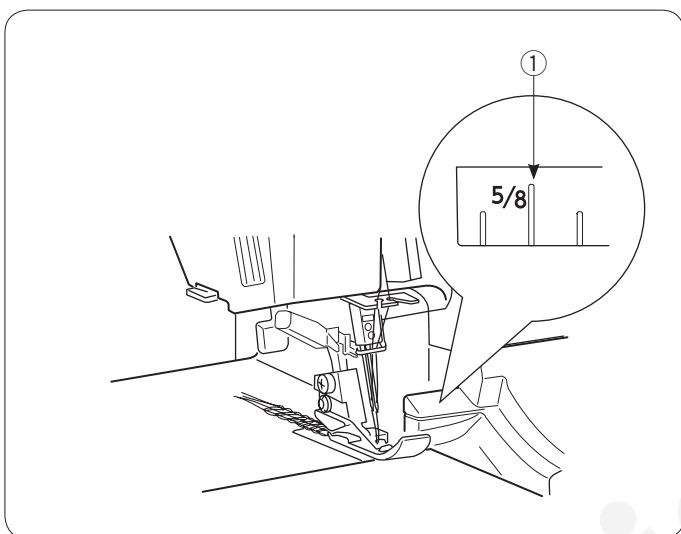
- 1 Po dokončení švu nechte stroj ještě dál běžet.
Utvoříte asi 12 cm dlouhý řetízek.
 - 2 Odstříhnete nitě zabudovaným ořezem tak, jak je znázorněno, a nechte u látky asi 5 cm dlouhé konce nití.
- ① Ořez nití



Plynulé šití

Zasuňte látku pod přítlačnou patku a začněte šít. Patku při šití běžné látky zvedat nemusíte..

* Při šití silného materiálu zvedněte patku a zasuňte látku před nůž. Spusťte patku a šijte.



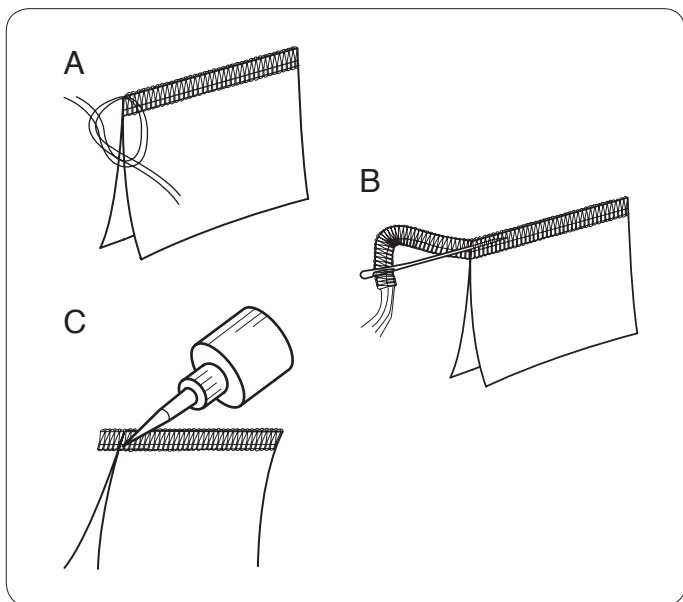
Jak používat vodící rysky

Na krytu kličkaře jsou rysky, které značí vzdálenost od pravé jehly.

Čísla na přední straně krytu kličkařů znázorňují vzdálenost od pravé jehly (vyjádřeno v palcích).

① 5/8" od pravé jehly

* Šíře ořezu mezi pravou jehlou a horním nožem nastaveným do standardní pozice (viz strana 12) je 3.5 mm.



Zajištění konců

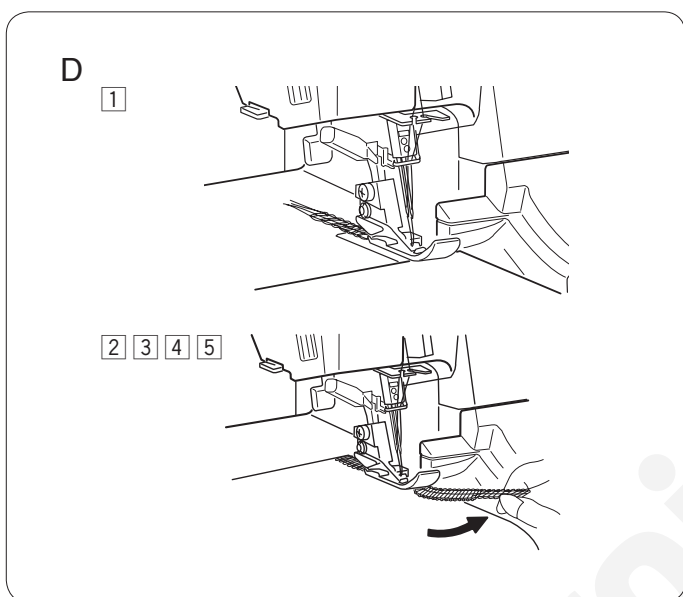
Abyste zabránili páráni švů, musíte na začátku a na konci švu nechat asi 5 cm dlouhé konce řetízku. Způsob, jak zajistit konce švů si můžete vybrat z následujících obrázků.

Na začátku šití:

A. Oddělte od sebe nitě a zavažte.

B. Navlékněte řetízek do velké jehly a zatáhněte jej pod obnitkovací steh.

C. Odsekněte řetízek na konci švu. Potom aplikujte malé množství tužidla (Fray Check™ or Fray-No-More™) na konci šití.



D. Zapošití

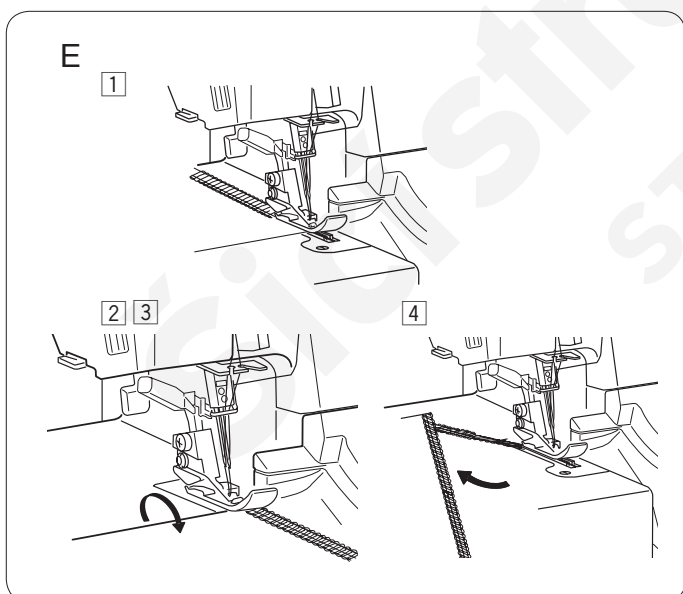
1 Než položíte látku na stehovou desku, ušijte řetízek asi 5 cm dlouhý.

2 Položte látku na stehovou desku, ušijte několik stehů a zastavte.

3 Zvedněte patku, uchopte konec řetízku a přetáhněte jej zleva pod patku.

4 Umístěte řetízek mezi patku a vrchní nůž, držte řetízek, spusťte patku a šijte.

5 Po ušití asi 2,5 cm odložte konec řetízku doprava pod vrchní nůž, který jej při dalším šití uřízne.



Na konci šití

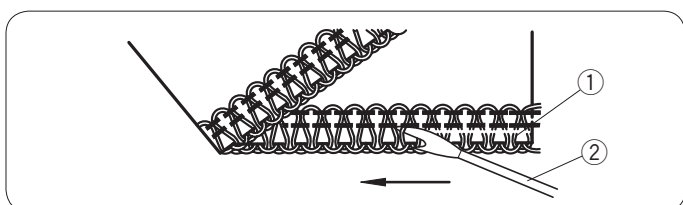
Můžete použít stejných metod jako na začátku šití kromě způsobu D nebo následující postup:

1 Ušijte jeden steh navíc na konci švu.

2 Zvedněte jehlu a přítlačnou patku a opatrně vytáhněte nitě z řetízkového jazýčku.

3 Otočte látkou tak, aby spodní strana byla nahoře.

4 Ušijte asi 2,5 cm a vyjedťe šikmo z látky ven.



Jak řezat švy

Odřežte nit vrchního kličkaře řezákem švů (není zahrnut u stroje).

1 Nit vrchního kličkaře

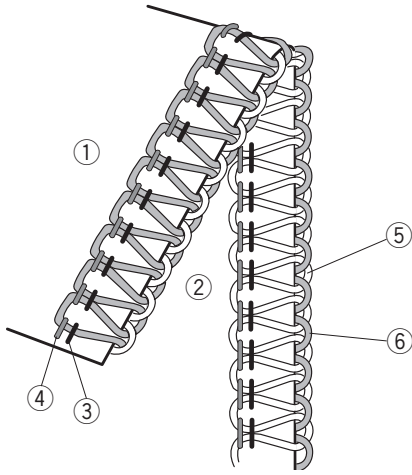
2 Řezák švů

Napětí nitě (4-nitné provedení)

Správné napětí

Obrázek znázorňuje výsledek šití se správným napětím nití. Napětí nití je závislé na druhu látky a nití, které použijete.

- ① Rubová strana látky
- ② Lícni strana látky
- ③ Nit pravé jehly
- ④ Nit levé jehly
- ⑤ Nit vrchního kličkaře
- ⑥ Nit spodního kličkaře



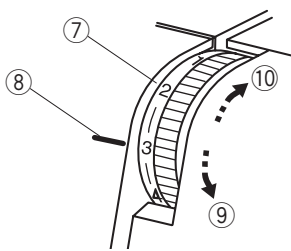
Seřízení napětí nitě

Nastavte všechny napínače na značku "3".

Pak šijte a kontrolujte napětí nití.

Pokud napětí nití není uspokojivé, můžete jej seřadit pomocí napínačů.

- ⑦ Regulátor napětí nitě
- ⑧ Nastavovací značka
- ⑨ Povolení
- ⑩ Utáhnutí



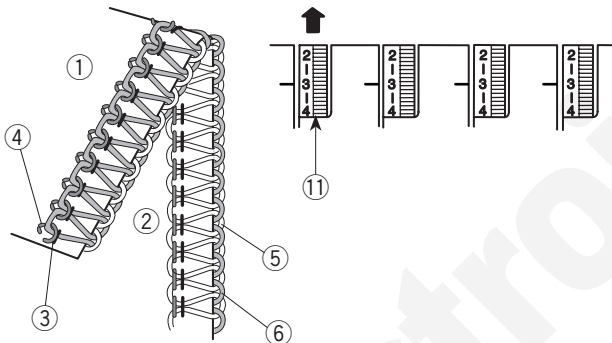
Nit levé jehly je příliš volná

Na obrázku je vidět výsledek šití, když je nit levé jehly příliš volná.

Odstranění:

Utáhněte nit levé jehly.

- ⑪ Regulátor napětí levé jehly



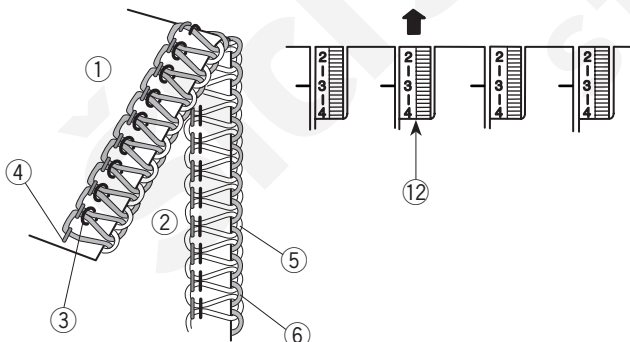
Nit pravé jehly je příliš volná

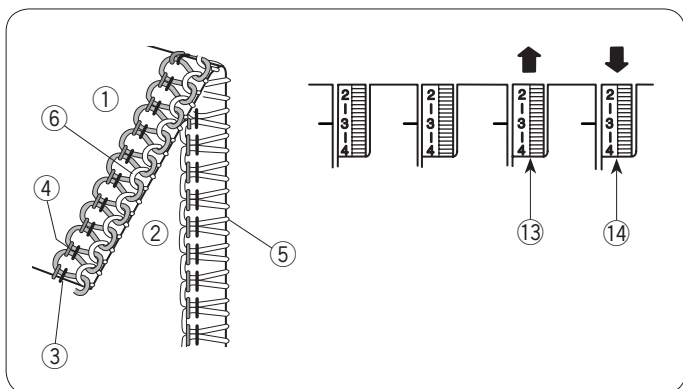
Na obrázku je vidět výsledek šití, když je nit pravé jehly příliš volná

Odstranění:

Utáhněte nit pravé jehly.

- ⑫ Regulátor napětí nitě pravé jehly





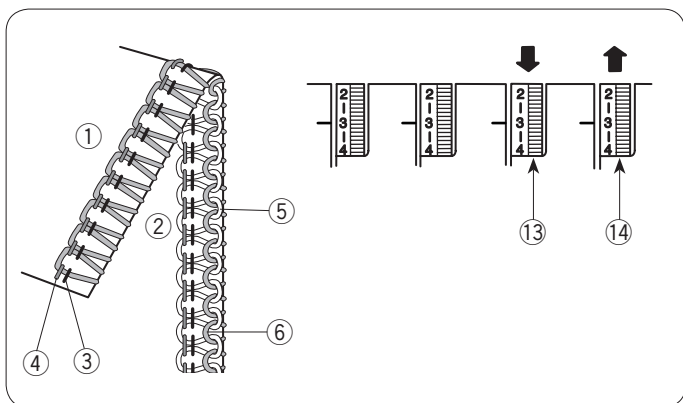
Špatné napětí nitě kličkaře (1)

Na obrázku je výsledek šití, když je nit spodního kličkaře příliš utažená a/nebo nit horního kličkaře příliš volná.

Odstranění:

Povolte napětí nitě spodního kličkaře a/nebo utáhněte napětí horního kličkaře.

- ① Rubová strana látky
- ② Lícni strana látky
- ③ Nit pravé jehly
- ④ Nit levé jehly
- ⑤ Nit horního kličkaře
- ⑥ Nit spodního kličkaře
- ⑬ Regulátor napětí nitě horního kličkaře
- ⑭ Regulátor napětí nitě spodního kličkaře



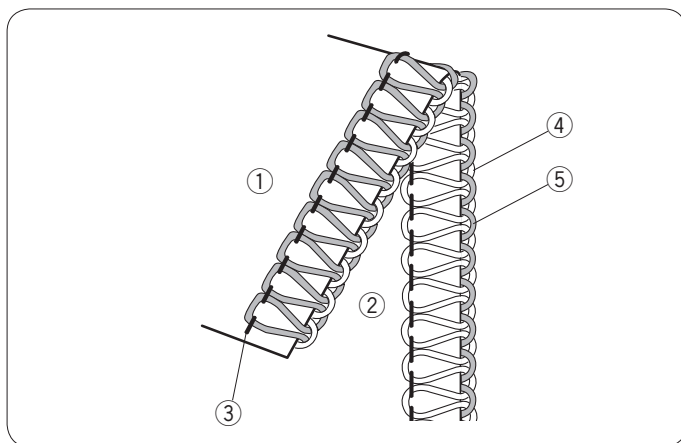
Špatné napětí nitě kličkaře (2)

Na obrázku je výsledek šití, když je nit horního kličkaře příliš utažená a/nebo nit spodního kličkaře příliš volná.

Odstranění:

Povolte napětí nitě horního kličkaře a/nebo utáhněte napětí spodního kličkaře.

- ⑬ Regulátor napětí nitě horního kličkaře
- ⑭ Regulátor napětí nitě spodního kličkaře

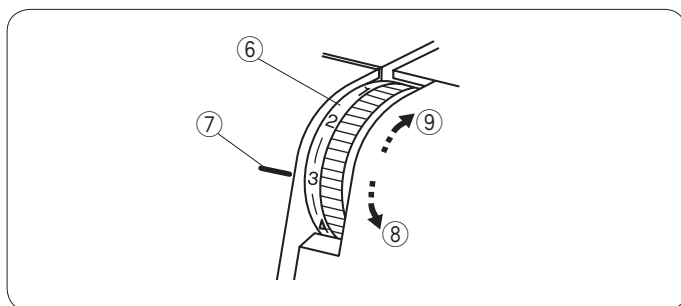


Napětí nitě (3-nitné provedení)

Správné napětí

Obrázek znázorňuje výsledek šití se správným napětím nití. Napětí nití je závislé na druhu látky a nití, které použijete.

- ① Rubová strana látky
- ② Lícni strana látky
- ③ Nit levé nebo pravé jehly
- ④ Nit vrchního kličkaře
- ⑤ Nit spodního kličkaře



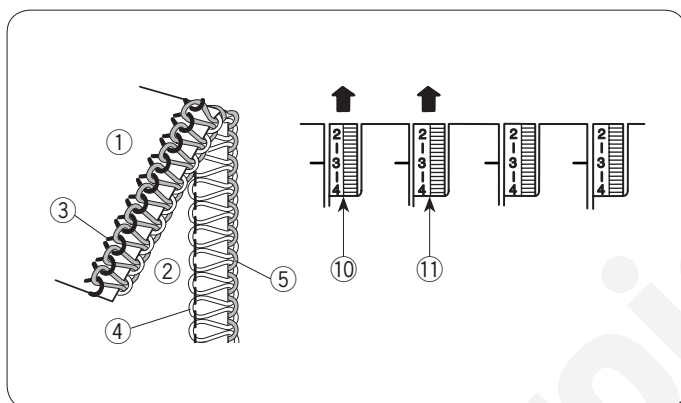
Seřízení napětí nitě

Nastavte všechny napínače na značku "3".

Pak šijte a kontrolujte napětí nití.

Pokud napětí nití není uspokojivé, můžete jej seřídit pomocí napínačů.

- ⑥ Regulátor napětí nitě
- ⑦ Nastavovací značka
- ⑧ Povolení
- ⑨ Utáhnutí



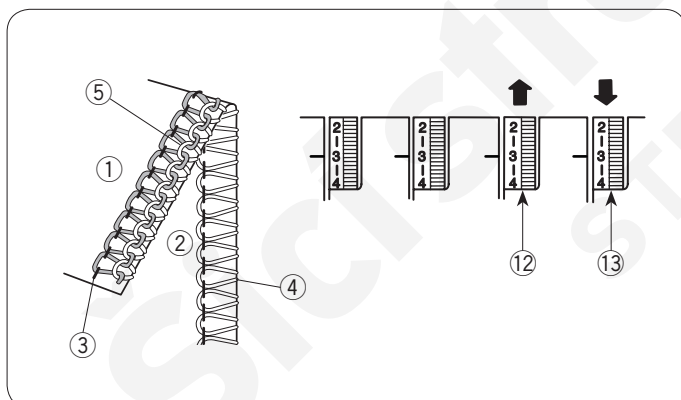
Jehelní nit je příliš volná

Na obrázku je výsledek šití, když je jehelní nit příliš volná.

Odstranění:

Utáhněte nit jehly.

- ⑩ Regulátor napětí nitě levé jehly
- ⑪ Regulátor napětí nitě pravé jehly



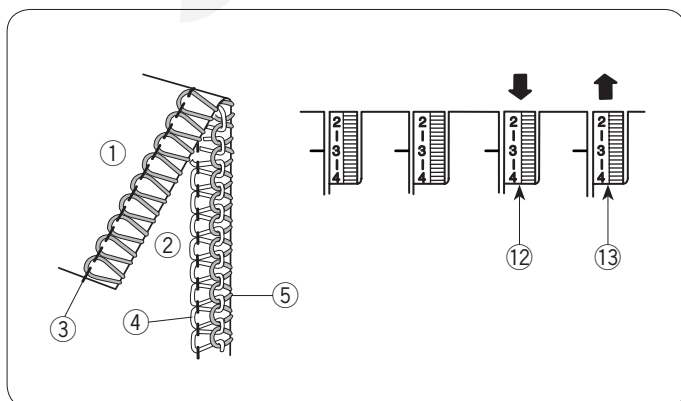
Špatné napětí nitě kličkaře (1)

Na obrázku je výsledek šití, když je nit spodního kličkaře příliš utažená a/nebo nit vrchního kličkaře příliš volná.

Odstranění:

Povolte napětí nitě spodního kličkaře a/nebo utáhněte napětí vrchního kličkaře.

- ⑫ Regulátor napětí nitě vrchního kličkaře
- ⑬ Regulátor napětí nitě spodního kličkaře



Špatné napětí nitě kličkaře (2)

Na obrázku je výsledek šití, když je nit horního kličkaře příliš utažená a/nebo nit spodního kličkaře příliš volná.

Odstranění:

Povolte napětí nitě vrchního kličkaře a/nebo utáhněte napětí spodního kličkaře.

- ⑫ Regulátor napětí nitě vrchního kličkaře
- ⑬ Regulátor napětí nitě spodního kličkaře

Napětí nitě (2-nitné provedení)

Správné napětí

Obrázek znázorňuje výsledek šití se správným napětím nití. Napětí nití je závislé na druhu látky a nití, které použijete.

- ① Rubová strana látky
- ② Lícová strana látky
- ③ Nit levé nebo pravé jehly
- ④ Nit spodního kličkaře

Seřízení napětí

Nastavte posuvník napětí nití na spodním kličkaři na hodnotu TIGHT. Nastavte dva napínače na značku "3". Šijte a kontrolujte napětí nití.

Pokud napětí nití není uspokojivé, můžete jej seřídít pomocí napínačů.

- ⑤ Regulátor napětí nitě
- ⑥ Nastavovací značka
- ⑦ Povolení napětí
- ⑧ Utáhnutí napětí

Špatné napětí nitě jehly/spodního kličkaře (1)

Na obrázku je výsledek šití, když je nit spodního kličkaře příliš utažená a/nebo nit jehly příliš volná.

Odstranění:

Povolte napětí nitě spodního kličkaře a/nebo utáhněte napětí jehelní nitě.

- ⑨ Regulátor napětí nitě levé jehly
- ⑩ Regulátor napětí nitě pravé jehly
- ⑪ Regulátor napětí nitě spodního kličkaře

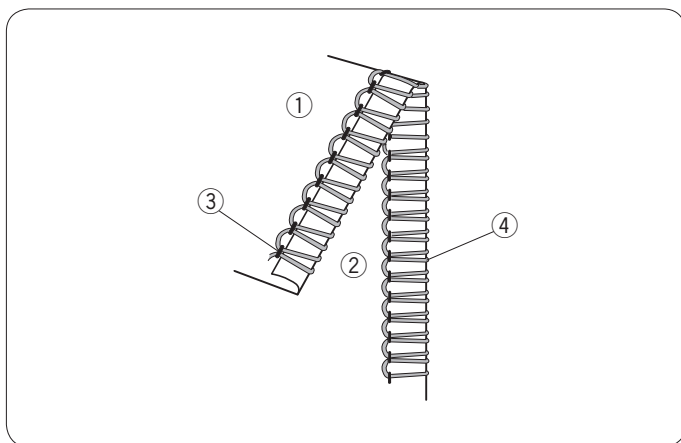
Špatné napětí nitě jehly/spodního kličkaře (2)

Na obrázku je výsledek šití, když je jehelní nit příliš utažená a/nebo nit spodního kličkaře příliš volná.

Odstranění:

Povolte napětí jehelní nitě a/nebo utáhněte napětí nitě spodního kličkaře.

- ⑨ Regulátor napětí nitě levé jehly
- ⑩ Regulátor napětí nitě pravé jehly
- ⑪ Regulátor napětí nitě spodního kličkaře



Správné napětí nití při rolování

Obrázek znázorňuje výsledek šití se správným napětím nití. Napětí nití je závislé na druhu látky a nití, které použijete.

Pro navlékání jehly použijte syntetickou nit a pro spodní kličkař vlněný nylon.

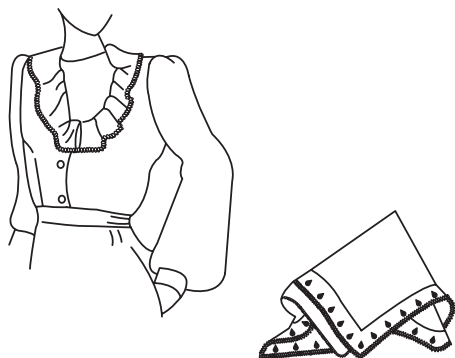
Nastavte posuvník pro předpětí nitě na spodním kličkaři na hodnotu STD. Ostatní nastavení je stejné jako u 3-nitného rolování (viz strana 42).

Pro nejlepší výsledky ušijte vzorek za použití látky a nití, které chcete a poté nastavte napětí.

- ① Rubová strana látky
- ② Lícni strana látky
- ③ Jehelní nit
- ④ Nit spodního kličkaře

ROLOVÁNÍ, PIKOTOVÁNÍ A ÚZKÉ LEMOVÁNÍ

Nastavení napětí stroje v závislosti na typu a síle použitého materiálu



Nastavení stroje záleží na typu a síle použitého materiálu a nití.

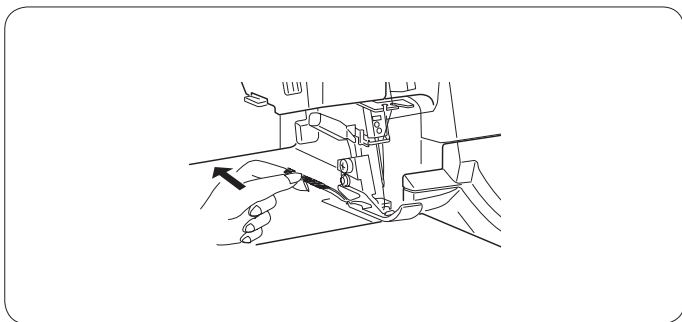


POZOR

Před výměnou jehly či nastavováním řetízkového jazýčku vypněte stroj hlavním vypínačem.

	ROLOVÁNÍ			PIKOTOVÁNÍ			ÚZKÉ LEMOVÁNÍ		
Napětí spodního kličkaře	TIGHT <small>STD. TIGHT</small> * Po navléknutí nastavte hodnotu napětí spodního kličkaře na TIGHT			TIGHT <small>STD. TIGHT</small> * Po navléknutí nastavte hodnotu napětí spodního kličkaře na TIGHT			STD. <small>STD. TIGHT</small> 		
standardní nastavení napínáku	Pravá jehla	Vrchní kličkař	Spodní kličkař	Pravá jehla	Vrchní kličkař	Spodní kličkař	Pravá jehla	Vrchní kličkař	Spodní kličkař
Nitě	(Syntetika) 3-4	(Syntetika) 3	(Syntetika) 3	(Syntetika) 2-4	(Syntetika) 3	(Syntetika) 3	(Syntetika) 4	(Syntetika) 3	(Syntetika) 3
	(Syntetika) 4	(Vlněný nylon) 1	(Syntetika) 3	-	-	-	(Syntetika) 4	(Vlněný nylon) 1	(Syntetika) 3
	(Syntetika) 4	(Vlněný nylon) 1	(Vlněný nylon) 3	-	-	-	(Syntetika) 4	(Vlněný nylon) 1	(Vlněný nylon) 3
Délka stehu	R			3-4			R		
Dif. podávání	1.0			1.0			1.0		
Řetízkový jazýček na R									
Horní nůž	ZAPNUT								
Jehla	Použitá pravá jehla: HA-1 SP No. 11 (levou jehlu vyjměte)								
Jehelní nit	Syntetika: č. 80 - 100								
Látka	Lehký materiál jako organtýn, žoržet, kment, krep, podšívkovina								

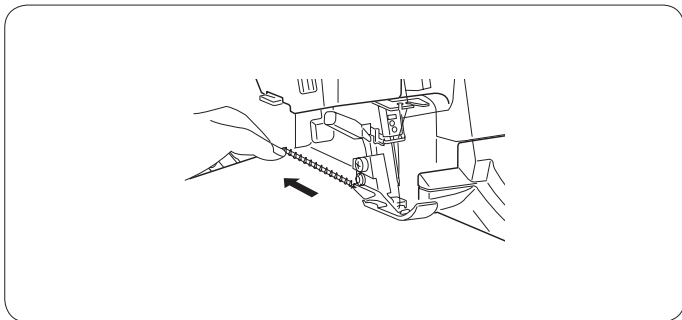
- * Instrukce pro odstranění jehly naleznete na straně 10.
- * Instrukce jak nastavit délku stehu naleznete na straně 11.
- * Instrukce jak nastavit diferenciální podávání naleznete na straně 11.
- * Instrukce jak nastavit řetízkový jazýček naleznete na straně 13.
- * Instrukce jak zapnout a vypnout horní nůž naleznete na straně 12.



Pro lepší výsledek šití

Rolování

Vytáhněte konec řetízku jemně dozadu na začátku a konci šití.



Pikotování

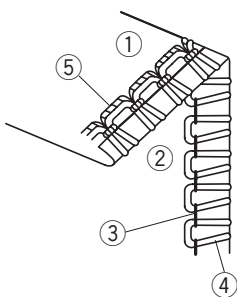
Během šití posunujte jemně látku dozadu.

POZNÁMKA:

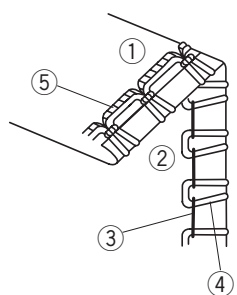
Procedura úzkého lemování je stejná jako při běžném šití.

Šicí stroje-shop.cz
STRIMA CZECH

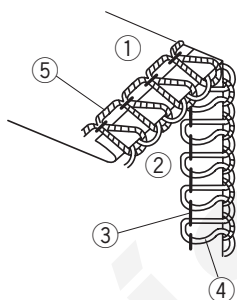
ROLOVÁNÍ



PIKOTOVÁNÍ



ÚZKÉ LEMOVÁNÍ



Napětí nitě

Správné napětí

Obrázek znázorňuje výsledek šití se správným napětím nití. Napětí nití je závislé na druhu látky a nití, které použijete.

- ① Rubová strana látky
- ② Lícová strana látky
- ③ Nit pravé jehly
- ④ Nit vrchního kličkaře
- ⑤ Nit spodního kličkaře

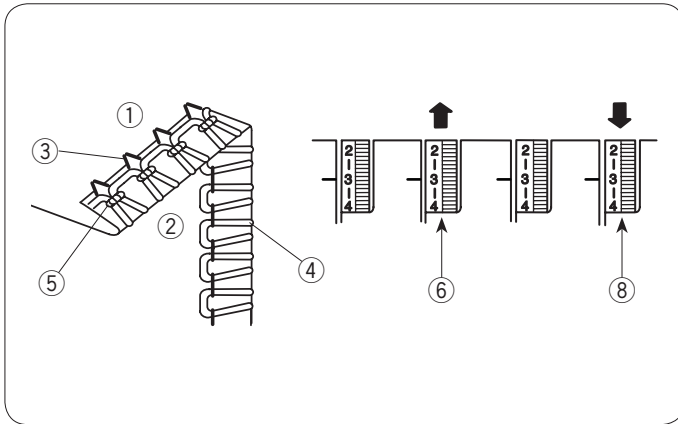
Seřízení napětí nitě

1. Nastavte napínačky tak, jak je uvedeno na str. 42.
2. Šijte a kontrolujte napětí nití.
3. Pokud napětí nití není uspokojivé, můžete jej seřídit pomocí napínačů

Pro rolování a pikotování

* Napětí nití pro úzké lemování je stejné, jako u 3-nitného šití (viz strana 39).

- ① Rubová strana látky
- ② Lícová strana látky
- ③ Nit pravé jehly
- ④ Nit vrchního kličkaře
- ⑤ Nit spodního kličkaře

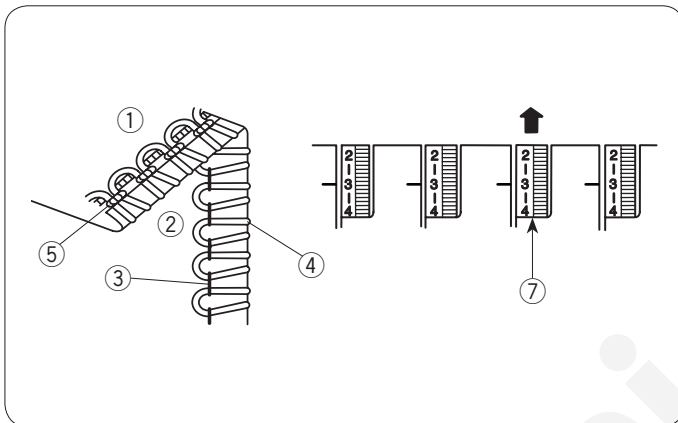


Nit spodního kličkaře je příliš utažená a/nebo je nit pravé jehly příliš volná.

Odstranění:

Utáhněte nit pravé jehly a/nebo povolte nit spodního kličkaře.

- ⑥ Regulátor napětí pravé jehly
- ⑧ Regulátor napětí spodního kličkaře

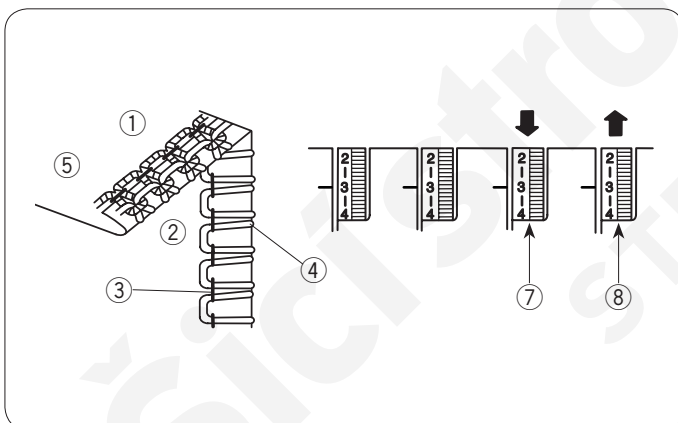


Nit vrchního kličkaře je příliš volná

Odstranění:

Utáhněte nit vrchního kličkaře.

- ⑦ Regulátor napětí vrchního kličkaře

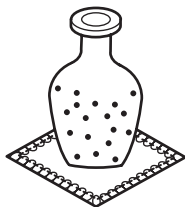


Nit spodního kličkaře je příliš volná a/nebo nit vrchního kličkaře příliš utažená

Odstranění:

Povolte nit vrchního kličkaře a/nebo utáhněte nit spodního kličkaře.

- ⑦ Regulátor napětí vrchního kličkaře
- ⑧ Regulátor napětí spodního kličkaře



POKROČILÉ TECHNIKY Dekoratívni obšívání

POZNÁMKA:

- Je nutné nastavení napětí nití.
- Pro lepší výsledek šití vytáhněte konec řetízku jemně dozadu na začátku a konci šití.

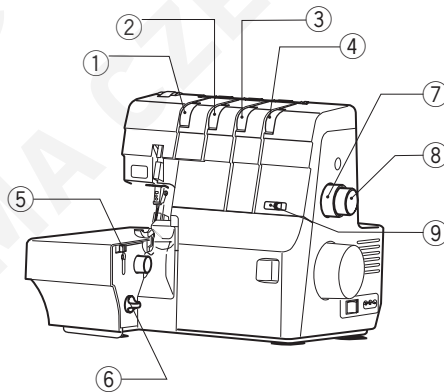
⚠ POZOR

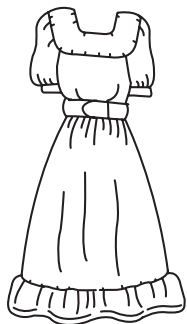
Před výměnou jehly, zapnutím/vypnutím horního nože či nastavováním řetízkového jazýčku vypněte stroj.

Nastavení stroje				
Předpětí spodního kličkaře	STD. STD. TIGHT 			
Standardní napětí	Levá jehla	Pravá jehla	Vrchní kličkař	Vrchní kličkař
	5	5	1-2	6
Délka stehu	3-4			
Diferenciální podávání	1.0			
Řetízkový jazýček	S S			
Horní nůž	Aktivován			
Jehla	HA-1 SP No. 14			
Jehelní nit	Syntetika: č. 60 - 80			
Nit horního kličkaře	Dekoratívni nit * Pro navlékání použijte navlékač či standardní nit.			
Nit spodního kličkaře	Syntetika: č. 60 - 100			
Látka	Střední až silný materiál			

- ① Regulátor napětí levé jehly
- ② Regulátor napětí pravé jehly
- ③ Regulátor napětí horního kličkaře
- ④ Regulátor napětí spodního kličkaře
- ⑤ Posuvník řetízkového jazýčku
- ⑥ Knoflík odemknutí horního nože
- ⑦ Regulátor délky stehu
- ⑧ Regulátor diferenciálního podávání
- ⑨ Posuvník předpětí spodního kličkaře

- * Instrukce k odstranění levé jehly naleznete na straně 10.
- * Instrukce k nastavení délky stehu naleznete na straně 11.
- * Instrukce k nastavení diferenciálního podávání naleznete na straně 11.
- * Instrukce jak zapnout/vypnout horní nůž naleznete na straně 13.
- * Instrukce k nastavení řetízkového jazýčku naleznete na straně 13.





Nastavení stroje				
Předpětí spodního kličkaře	STD. TIGHT 			
Standardní napětí	Levá jehla	Pravá jehla	Vrchní kličkař	Spodní kličkař
	3	3	3	3
Délka stehu	3-4			
Diferenciální podávání	2.0			
Řetízkový jazýček	S			
Horní nůž	AKTIVOVÁN			
Jehla	HA-1 SP č. 14 nebo č. 11			
Jehelní nit	Syntetika: č. 60 -80			
Nit vrchního kličkaře	Syntetika: č. 60 - 100			
Nit spodního kličkaře	Syntetika: č. 60 -100			
Látka	Střední až lehké materiály			

Řasení

Šijte a kontrolujte napětí.

Pokud napětí nití není uspokojivé, můžete jej seřídit pomocí napínačů.

* Pro řasení nastavte hodnoty diferenciálního podávání mezi 1.0 až 2.0.

POZOR

Před výměnou jehly, zapnutím/vypnutím horního nože či nastavováním řetízkového jazýčku vypněte stroj.

- ① Regulátor napětí levé jehly
- ② Regulátor napětí pravé jehly
- ③ Regulátor napětí vrchního kličkaře
- ④ Regulátor napětí spodního kličkaře
- ⑤ Posuvník řetízkového jazýčku
- ⑥ Knoflík pro uvolnění horního nože
- ⑦ Regulátor délky stehu
- ⑧ Regulátor diferenciálního podávání
- ⑨ Posuvník předpětí spodního kličkaře

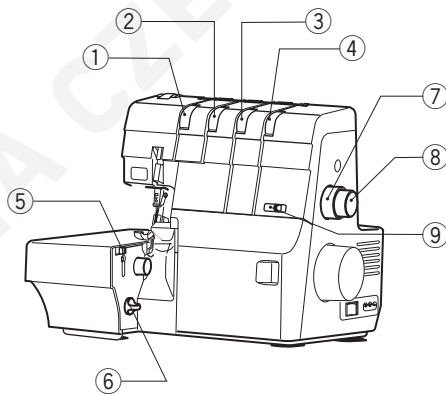
* Instrukce k odstranění jehly naleznete na straně 10.

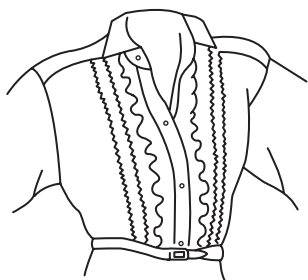
* Instrukce k nastavení délky stehu naleznete na straně 11.

* Instrukce k nastavení diferenciálního podávání naleznete na straně 11.

* Instrukce k vypnutí / zapnutí horního nože naleznete na straně 12.

* Instrukce k nastavení řetízkového jazýčku naleznete na straně 13.





Sámování

POZNÁMKA:

- Nastavení napětí nití záleží na typu použité látky a nitě.
- Pokud napětí nití není uspokojivé, můžete jej seřídít pomocí napínačů.

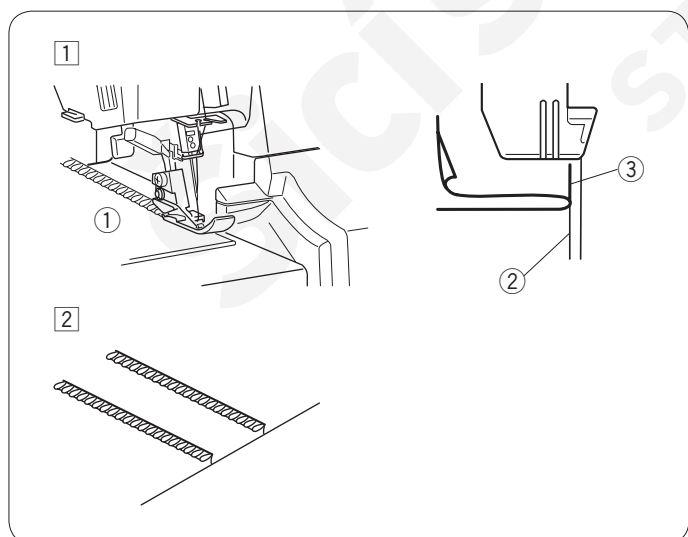
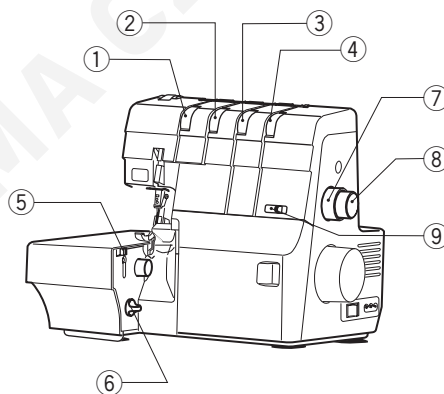
! POZOR

Před výměnou jehly, zapnutím/vypnutím horního nože či nastavováním řetízkového jazýčku vypněte stroj.

Nastavení stroje				
Předpětí spodního kličkaře	STD. TIGHT STD.			
Standardní napětí	Levá jehla	Pravá jehla	Vrchní kličkař	Spodní kličkař
	-	4	5-7	2-4
Délka stehu	R			
Diferenciální podávání	1.0			
Řetízkový jazýček	R S			
Horní nůž	Deaktivován			
Jehla	HA-1 SP č. 14 nebo 11			
Jehelní nit	Syntetika: č. 80 - 100			
Nit vrchního kličkaře	Syntetika: č. 80 - 100			
Nit spodního kličkaře	Syntetika: č. 80 - 100			
Látka	Lehké materiály, pletáž			

- ① Regulátor napětí levé jehly
- ② Regulátor napětí pravé jehly
- ③ Regulátor napětí vrchního kličkaře
- ④ Posuvník řetízkového jazýčku
- ⑥ Knoflík pro uvolnění horního nože
- ⑦ Regulátor délky stehu
- ⑧ Regulátor diferenciálního podávání
- ⑨ Regulátor předpětí spodního kličkaře

- * Instrukce k odstranění jehly naleznete na straně 10.
- * Instrukce k nastavení délky stehu naleznete na straně 11.
- * Instrukce k nastavení diferenciálního podávání naleznete na straně 11.
- * Instrukce k vypnutí / zapnutí horního nože naleznete na straně 12.
- * Instrukce k nastavení řetízkového jazýčku naleznete na straně 13.



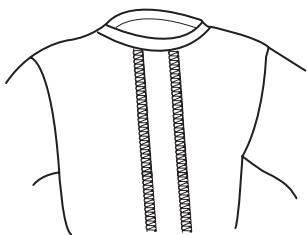
Šití

- ① Šijte založenou látku podél vodící linky.

- ① Lícová strana látky
- ② Založený kraj látky
- ③ Vodící linka na patce

- ② Rozložte látku a sežehlete sámek na stranu

* po dokončení šití vraťte nůž do původní polohy



Flatlock

POZNÁMKA:

- Nastavení napětí nití záleží na typu použité látky a nitě.
- Pokud napětí nití není uspokojivé, můžete jej seřídit pomocí napínačů.

! POZOR

Před výměnou jehly, zapnutím/vypnutím horního nože či nastavováním řetízkového jazýčku vypněte stroj.

Nastavení stroje				
Předpětí spodního kličkaře	STD. STD. TIGHT 			
Standardní napětí (1 jehla, 3 nitě)	Levá jehla	Pravá jehla	Vrchní kličkař	Spodní kličkař
	0-2	-	0	6-7
Standardní nastavení regulátorů	Levá jehla	Pravá jehla	Horní kličkař	Spodní kličkař
	0-2	-	-	7
Chapač (1 jehla, 2 nitě)				
Délka stehu	3-4			
Diferenciální podávání	1.0			
Řetízkový jazýček	S R S			
Horní nůž	Deaktivován			
Jehla (levá)	HA-1 SP č. 14 nebo č. 11			
Jehelní nit	Syntetika: č. 60 - 100			
Nit vrchního kličkaře	Levá jehla	Pravá jehla	Vrchní kličkař	Lower looper
	Syntetika: č. 60-100		Dekorativní nit	Syntetika: č. 60-100
Nit spodního kličkaře	Levá jehla	Pravá jehla	Vrchní kličkař	Spodní kličkař
	Syntetika: č.60-100			Dekorativní nit
*Pro navlékání použijte navlékač nebo běžnou nit				
Látka	Středně těžká			

- ① Regulátor napětí levé jehly
- ② Regulátor napětí pravé jehly
- ③ Regulátor napětí vrchního kličkaře
- ④ Regulátor napětí spodního kličkaře
- ⑤ Posuvník řetízkového jazýčku
- ⑥ Knoflík pro uvolnění horního nože
- ⑦ Nastavení délky stehu
- ⑧ Regulátor diferenciálního podávání
- ⑨ Regulátor předpětí spodního kličkaře

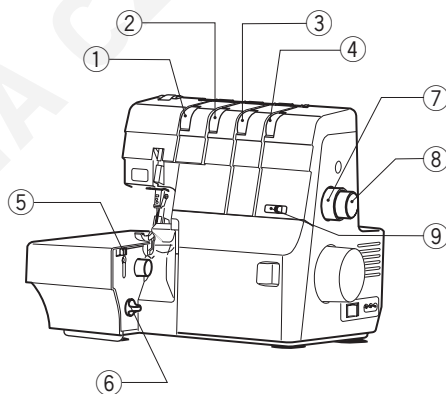
* Instrukce k odstranění jehly naleznete na straně 10.

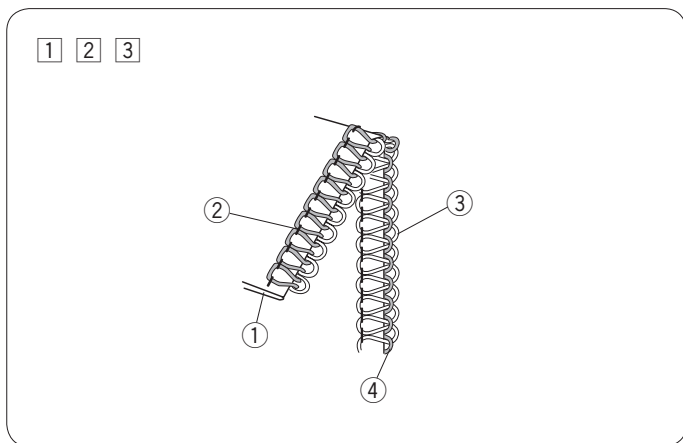
* Instrukce k nastavení délky stehu naleznete na straně 11.

* Instrukce k nastavení diferenciálního podávání naleznete na straně 11.

* Instrukce k vypnutí / zapnutí horního nože naleznete na straně 12.

* Instrukce k nastavení řetízkového jazýčku naleznete na straně 13.





Šití

1 Přidržte látku rubovými stranami k sobě.

① Rubová strana látky

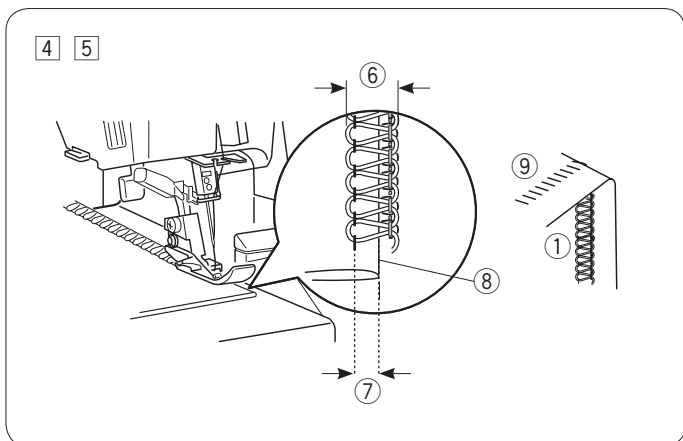
2 Nastavte šíři stehu na dvojnásobek šíře ořezu.

3 Ušijte vzorek a zkontrolujte napětí.

② Jehelní nit

③ Nit vrchního kličkaře

④ Nit spodního kličkaře



4 Vypněte horní nůž a šijte.

5 Vyžehlete rubovou stranu látky.

① Lícová strana látky

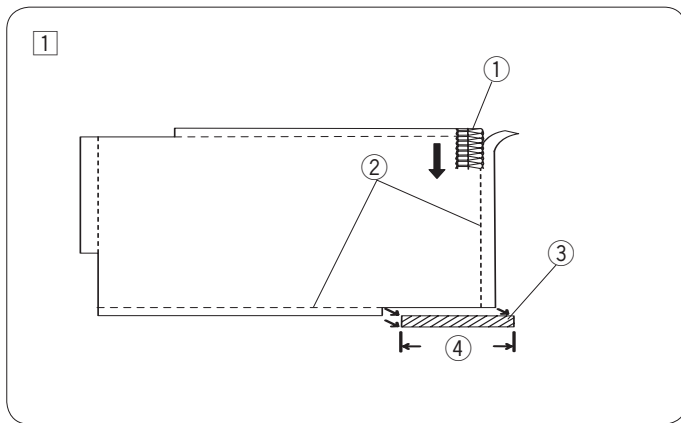
⑥ Šíře stehu

⑦ Šíře ořezu

⑧ Přehnutý konec

⑨ Rubová strana látky

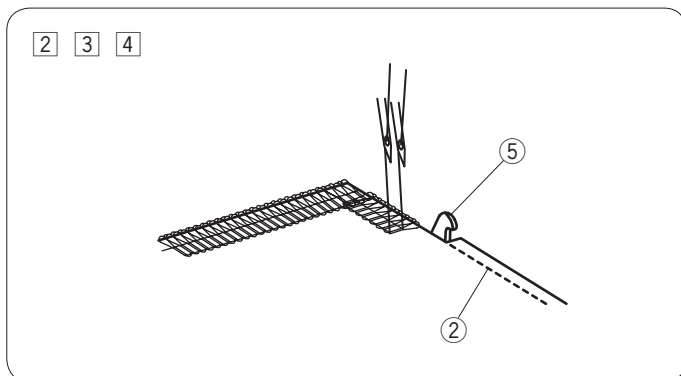
* Dle dosažených výsledků nastavte napětí.



Šití rohů Vnější rohy

1 Přistříhnete 3 cm ze 3 rohů (jiné než počáteční roh), jak je vyobrazeno na obrázku

- 1 Počáteční bod
- 2 Linie ořezu
- 3 Přistříhnutý roh
- 4 3 cm

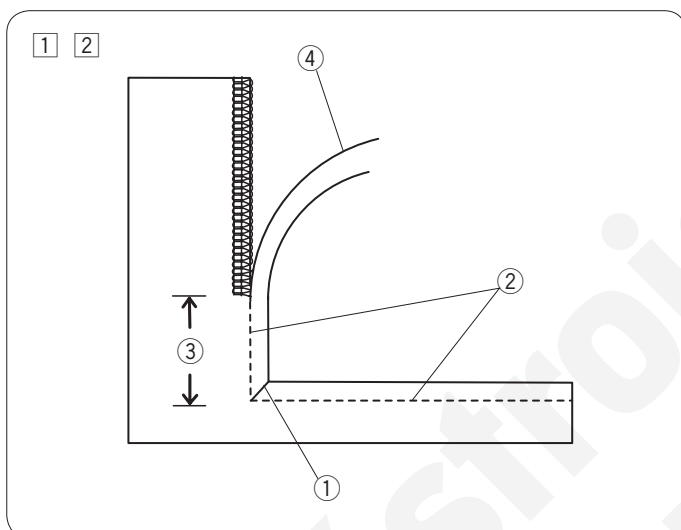


2 Jakmile se k dalšímu rohu dostanete, vypněte stroj. Zvedněte jehlu a přítlačnou patku. Odstraňte přebytečnou látku z řetízkového jazýčku a otočte látku. Srovnejte linii ořezu s horním nožem.

- 5 Horní nůž

3 Spusťte přítlačnou patku.

4 Pokračujte v šití tam, kde jste na předchozím rohu udělaly poslední stehy.



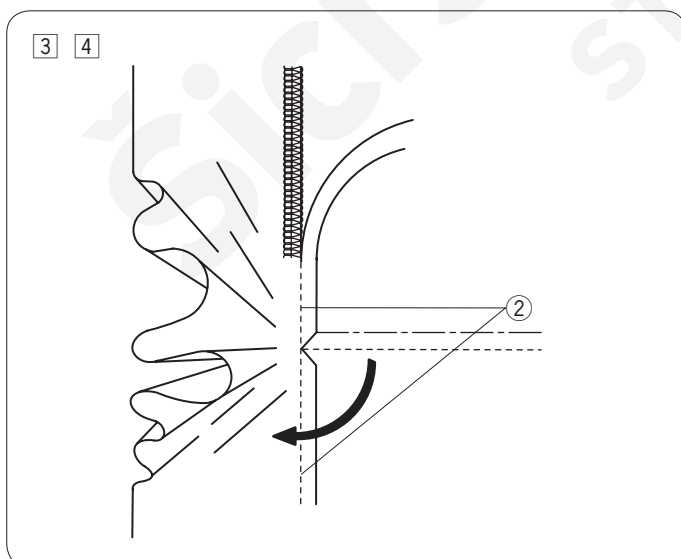
Vnitřní rohy

1 Nařízněte vnitřní roh dle obrázku.

- 1 Vnitřní roh

2 Šijte a zastavte 3 cm před vnitřním rohem.

- 2 Linie ořezu
- 3 3 cm
- 4 Povolená odchylka ořezu



3 Otočte látkou tak, aby byly linie ořezu rovné a vsuňte látku pod patku.

4 Pokračujte v šití.

ÚDRŽBA STROJE

Čištění prostoru horního nože

⚠ POZOR

Před čištěním stroj vypněte hlavním vypínačem.

Otevřete kryt kličkařů.

Odstraňte zbytky tkanin štětečkem

- ① Štěteček

* K čištění prostoru horního nože a podavače lze použít i vysavač.

Čištění podavače

⚠ POZOR

Před čištěním stroj vypněte hlavním vypínačem.

- ① Umístěte řetězový jazýček pod povrch stehové desky tím, že posunete posuvník na pozici "R" (viz strana 13).

- ① Řetězový jazýček
- ② Posuvník řetězového jazýčku

- ② Otevřete boční kryt a kryt kličkařů

- ③ Vyměňte jehly a přítlačnou patku (viz strany 9 a 10).

- ④ Odšroubujte šroubek na stehové desce a sundejte ji.

- ③ Šroubek
- ④ Stehová deska
- ⑤ Velký šroubovák

- ⑤ Z oblasti podavače štětečkem odstraňte veškeré nečistoty.

- ⑥ Podavač
- ⑦ Štěteček

- ⑥ Výstupek na stehové desce zasuňte pod okraj zadního krytu a díрку na ní vyrovnejte na kolík. Tím stehovou desku vrátíte na místo

Šroubovákem utáhněte šroub.

- ③ Šroub
- ④ Stehová deska
- ⑤ Velký šroubovák
- ⑧ Díra na stehové desce
- ⑨ Výstupek
- ⑩ Kolík
- ⑪ Okraj zadního krytu

- ⑦ Umístěte jehly a přítlačnou patku.

- ⑧ Zavřete boční kryt i kryt kličkařů.

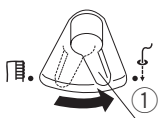
Čištění vodičů navlékače kličkařů



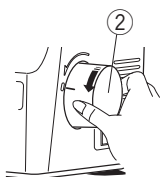
POZOR

Před čištěním vypněte stroj hlavním vypínačem.

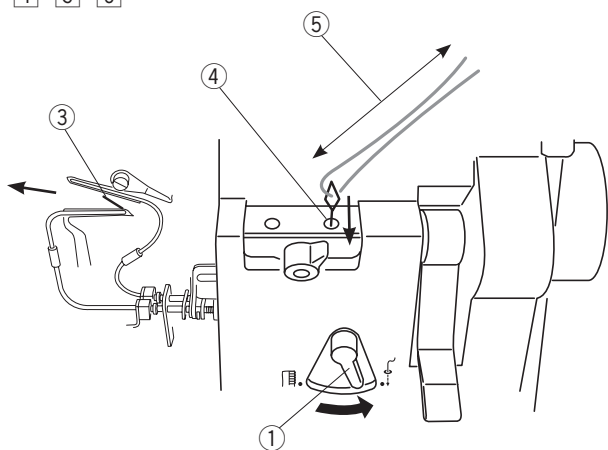
1



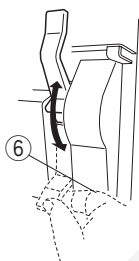
2



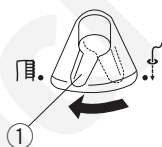
3 4 5 6



7



8



K čištění vodičů navlékače použijte navlékací drátek.

1 Otevřete ryt kličkařů a nastavte spínač navlékače do pozice "NAVLEKÁNÍ".

① Spínač automatického navlékače

2 Opatrně otáčejte ručním kolem směrem k sobě dokud necvakne.

② Ruční kolo

3 Zasuňte rovný konec (bez očka) drátku do otvoru navlékače, dokud nevyjde ven špičkou na kličkaři.

③ Rovný konec navlékacího drátku

④ Otvor na kličkaři

4 Připravte si 60 cm dlouhou nit č.60 a půlku z ní 30 cm provlečte očkem na navlékacím drátku tak, aby se oba konce setkaly, jak je znázorněno na obrázku.

⑤ 30 cm

5 Spolu s nití drátek vytáhněte ven..

6 Kroky 3 – 5 dvakrát nebo třikrát zopakujte.

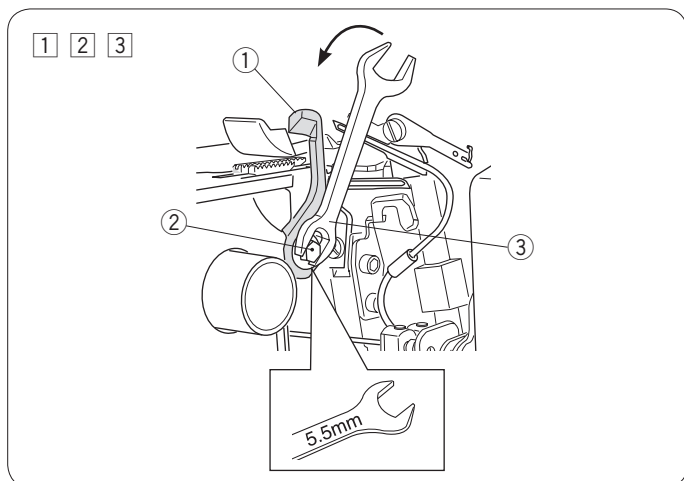
7 Při nenavlečeném stroji čtyřikrát nebo pětkrát zvedněte napínací páku, abyste odstranili zbývající nečistoty.

⑥ Napínací páka

8 Vraťte spínač automatického navlékače do pozice "ŠITÍ" a zavřete kryt kličkařů.

Poznámka:

- Vodiče navlékače kličkařů čistěte po každých 10 hodinách používání nebo když navlékač nepracuje správně.
- Pro čištění vodičů navlékače kličkařů můžete také použít kompresor nebo tenkou prachovku.



Výměna horního nože

⚠ POZOR

Před výměnou horního nože stroj vypněte hlavním vypínačem.

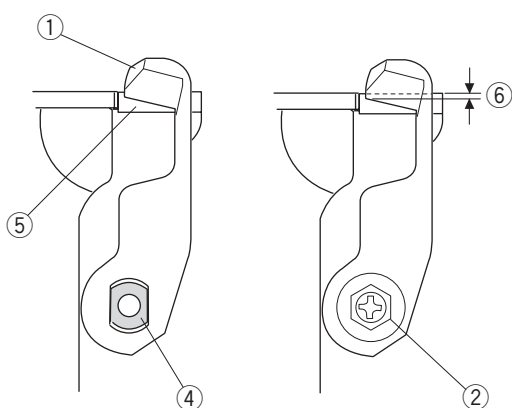
Demontáž:

- 1 Otevřete kryt kličkařů.
- 2 Otočte ručním kolem směrem k sobě, dokud se horní nůž nedostane do své nejvyšší polohy.
- 3 Oboustranným klíčem odstraňte hexagonální šroub (použijte menší konec) a vyndejte horní nůž.
 - 1 Horní nůž
 - 2 Hexagonální šroub
 - 3 Oboustranný klíč (menší konec 5.5 mm)

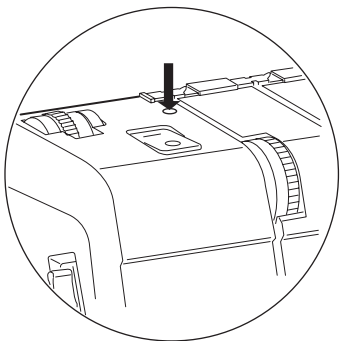
Montáž:

- 1 Nasadte nový horní nůž do drážky na držáku nože a na čep a lehce utáhněte hexagonální šroub.
 - 1 Horní nůž
 - 2 Hexagonální šroub
 - 4 Držák horního nože
- 2 Otočte ručním kolem k sobě, dokud se horní nůž nedostane do své nejnižší polohy.
- 3 Povolte hexagonální šroub. Seřídte horní nůž tak, aby přesahoval hranu spodního nože o 1,0 mm - 1,2 mm, pak pevně přitáhněte šroub.
 - 5 Spodní nůž
 - 6 1,0 – 1,2 mm
- 4 Několikrát otočte ručním kolem směrem k sobě a zkontrolujte polohu nože.
- 5 Zavřete kryt kličkařů.

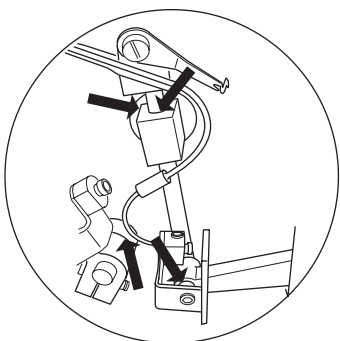
1 2 3 4 5



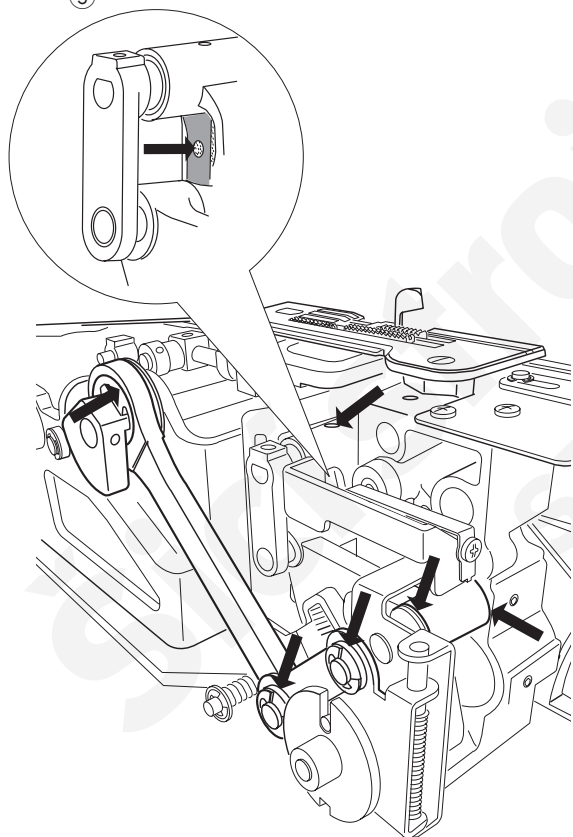
1 2 3 4



2



3



Mazání stroje

⚠ POZOR

Před mazáním vypněte stroj hlavním vypínačem.

Poznámka:

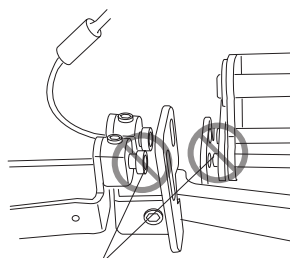
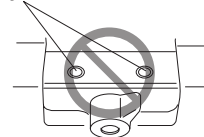
Doporučujeme mazat stroj jednou týdně při běžném užívání, při stálém užívání jednou za 10 hodin.

- 1 Kápněte několik kapek oleje dobré kvality na šicí stroje do všech míst označených šipkami.
 - 1 Kápněte několik kapek do dírky na vrchním krytu.
 - 2 Otevřete kryt klíčkařů a kápněte několik kapek na pohyblivé části horního a spodního klíčkaře.
 - 3 Otevřete boční kryt a kápněte několik kapek na pohyblivé části horního nože.
- 2 Několikrát otočte ručním kolem směrem k sobě.
- 3 Zavřete kryt klíčkaře a boční kryt. Při nenavlečeném stroji položte kousek látky pod přítlačnou patku a nechte stroj několik minut běžet.
- 4 Očistěte stopy oleje.

⊘ POZOR

Nikdy nekapejte olej do dírek pro navlékač klíčkaře, ani dírky na špičce horního či spodního klíčkaře.

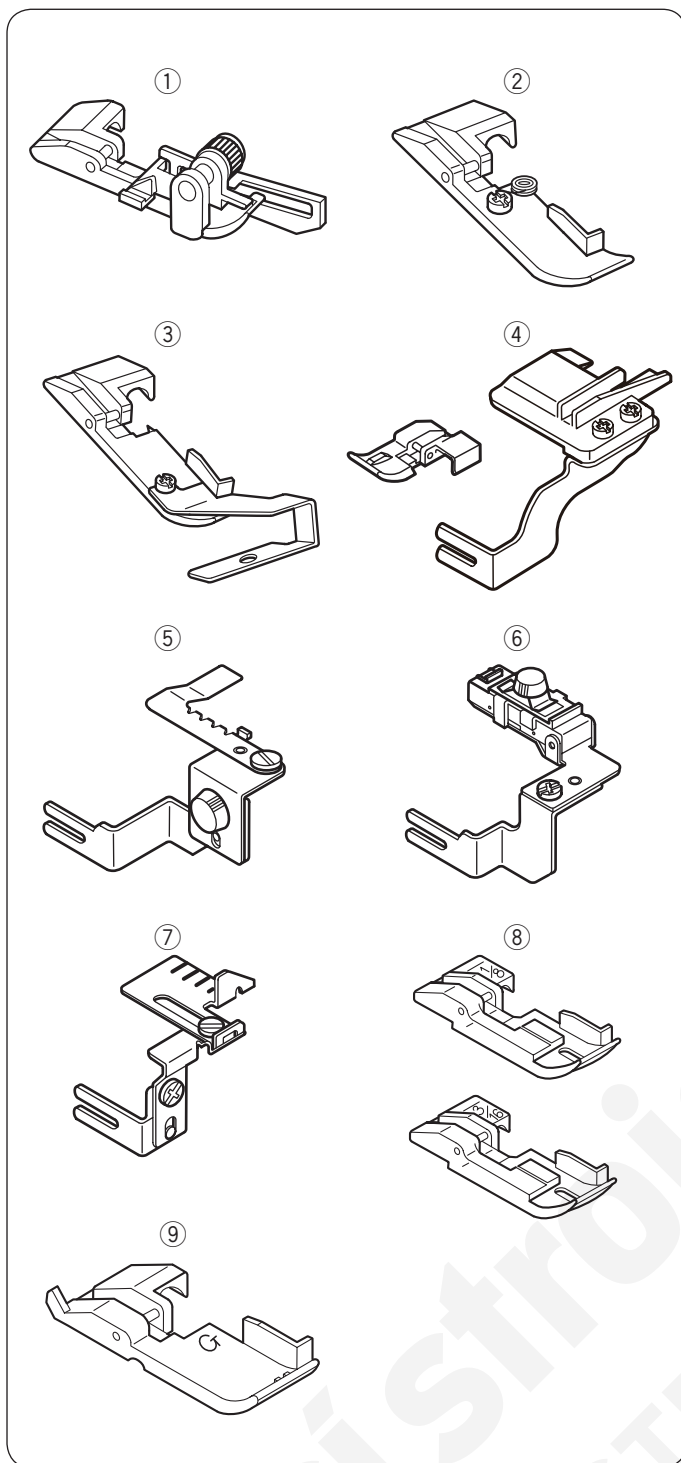
Dírky klíčkaře



Dírky vodičů

PŘÍČINY PORUCH A JEJICH ODSTRANĚNÍ

Porucha	Příčina	Řešení
The machine does not operate.	<ol style="list-style-type: none"> 1. Stroj není připojený ke zdroji el. energie. 2. Hlavní vypínač je vypnut. 3. Je aktivováno bezpečnostní zařízení. 	<p>Viz strana 7. Zapněte hlavní vypínač. Viz strana 4.</p>
Materiál se špatně podává	<ol style="list-style-type: none"> 1. Přítlačná patka je zvednutá. 2. Přílak patky je příliš nízký. 3. Podavač je znečištěn. 	<p>Spustěte přítlačnou patku. Viz strana 10 Viz strana 52.</p>
Zlomená jehla	<ol style="list-style-type: none"> 1. Je použita špatná jehla nebo je špatně nasazena. 2. Jehla je ohnutá nebo tupá. 3. Při šití jste látku táhli. 	<p>Viz strana 10. Viz strana 10. Vedte látku lehce.</p>
Přetržená nit	<ol style="list-style-type: none"> 1. Stroj je špatně navlečen nebo je nit roztřepená. 2. Napětí jehelní / kličkařové nitě je příliš silné. 3. Jehla je špatně nasazená. 4. Jehla je ohnutá nebo tupá. 5. Je použita nekvalitní nit. 	<p>Viz strany 19-32. Viz strany 37-41 a 45. Viz strana 10. Viz strana 10. Viz strana 15.</p>
Přeskakování stehů	<ol style="list-style-type: none"> 1. Jehla je špatná nebo špatně nasazená 2. Jehla je ohnutá nebo tupá 3. Stroj je špatně navlečen nebo je nit roztřepená 	<p>Viz strana 10 Viz strany 19-34</p>
Steh není pravidelný.	<ol style="list-style-type: none"> 1. Nit nezapadá mezi napínací disky. 2. Napětí jehelní nebo kličkařové nitě je špatně seřízeno. 3. Stroj je špatně navlečen nebo je nit roztřepená. 4. Řetízkový jazýček je špatně seřízen. 5. Jehla nebo nit není vhodná pro šitou látku. 	<p>Viz strany 19, 22, 28 a 31 Viz strany 37-41 a 45. Viz strany 19-32. Viz strany 13. Viz strany 33, 42, 46-49.</p>
Krčení švů	<ol style="list-style-type: none"> 1. Napětí jehelní / kličkařové nitě je příliš silné. 2. Stroj je špatně navlečen nebo je vlákno roztřepené. 3. Diferenciální podávání je špatně nastaveno. 4. Řetízkový jazýček je špatně nastaven. 	<p>Viz strany 37-41 a 45. Viz strany 19-32. Viz strany 33, 42, 46-49. Viz strana 13.</p>
Látka se kroutí.	<ol style="list-style-type: none"> 1. Napětí nitě horního či spodního kličkaře je příliš silné. 2. Řetízkový jazýček je špatně nastaven. 	<p>Viz strany 38-41 a 45. Viz strana 13.</p>
Látka není dobře odříznutá.	<ol style="list-style-type: none"> 1. Horní nůž je vypnut. 2. Horní nůž je tupý. 	<p>Viz strana 12. Viz strana 54.</p>
Šíře ořezu je k šíři stehu příliš úzká či široká.	<ol style="list-style-type: none"> 1. Šíře ořezu není správně nastavena. 	<p>Viz strana 12.</p>
Automatický navlékač nefunguje.	<ol style="list-style-type: none"> 1. Spínač navlékače není v pozici "NAVLÉKÁNÍ". 2. Páčka pro výběr spínače je ve špatné pozici. 3. Nit není vložena do otvoru pro spínač navlékače 2 cm nebo víc. 4. Nit není dostatečně dlouhá předtím, než je vložena do otvoru navlékače. 5. Nit je před otvorem navlékače roztřepená. 6. Nit je mokrá. 7. Nit je potrhaná. 8. V dutině navlékače se nahromadily nečistoty. 	<p>Viz strany 20,23. Viz strany 20,23. Viz strany 20,23. Viz strany 20,23. Zastříhněte konec nitě. Zastříhněte konec nitě. Viz strana 53.</p>
Navlékač nitě nefunguje.	<ol style="list-style-type: none"> 1. Značka "o" na krytu není v jedné rovině se značkou "-" na ručním kole. 2. Jehelní páka není správně nastavena. 3. Navlékač nitě není používán správně 	<p>Viz strana 30. Viz strana 30. Viz strana 30.</p>



Přídavné aparáty

č.	Název části	Popis	č. součásti
1	Patka naslepý steh	Používá se na manžetách	202040004
2	Patka na kord (1)	Při ošívání okrasného kordu.	202034005
3	Patka na kord (2)	Při ošívání okrasného kordu	202035006
4	Zakladač pro připevňování korálků	Používá se pro dekoraci oblečení a u širokého kordu.	202041108
5	Zakladač pro řasení	Při šití rukávů, manžet, límců, atd.	202036100
6	Zakladač pro řasení elastických mat.	Při šití elastické pásky, atd.	202037008
7	Vodič látky	Pomáhá udržet stálou šířku švu, používá se při sámování, atd.	202038009
8	Zakladač na kédru (1/8") a (3/16")	Používá se pro vyšívání postranní pásky do materiálu tzv. kédru	202039000
9	Řasící patka	Při šití rukávů, sedel, atd.	200248008

POZNÁMKA:

Design a specifikace přídavných aparátů se mohou měnit bez předchozího upozornění.

PROHLÁŠENÍ O SHODĚ

Výrobce: Janome Sewing Machine Co., Ltd.

Adresa: 1463 Hazama-cho, Hachioji-shi, Tokyo 193-0941, Japonsko

Tento stroj odpovídá následujícím normám:

EN 60335-1: 2012; A11

EN 60335-2-28: 2003; A1

EN 62233: 2008

EN 55014-1: 2006; A1; A2

EN 55014-2: 2015

EN 61000-3-2: 2014

EN 61000-3-3: 2013


Šicístroje-shop.cz
STRIMA CZECH

This page is left intentionally blank



Šicí stroje-shop.cz
STRIMA CZECH



Šicí stroje-shop.cz
STRIMA CZECH


Šicístroje-shop.cz
STRIMA CZECH