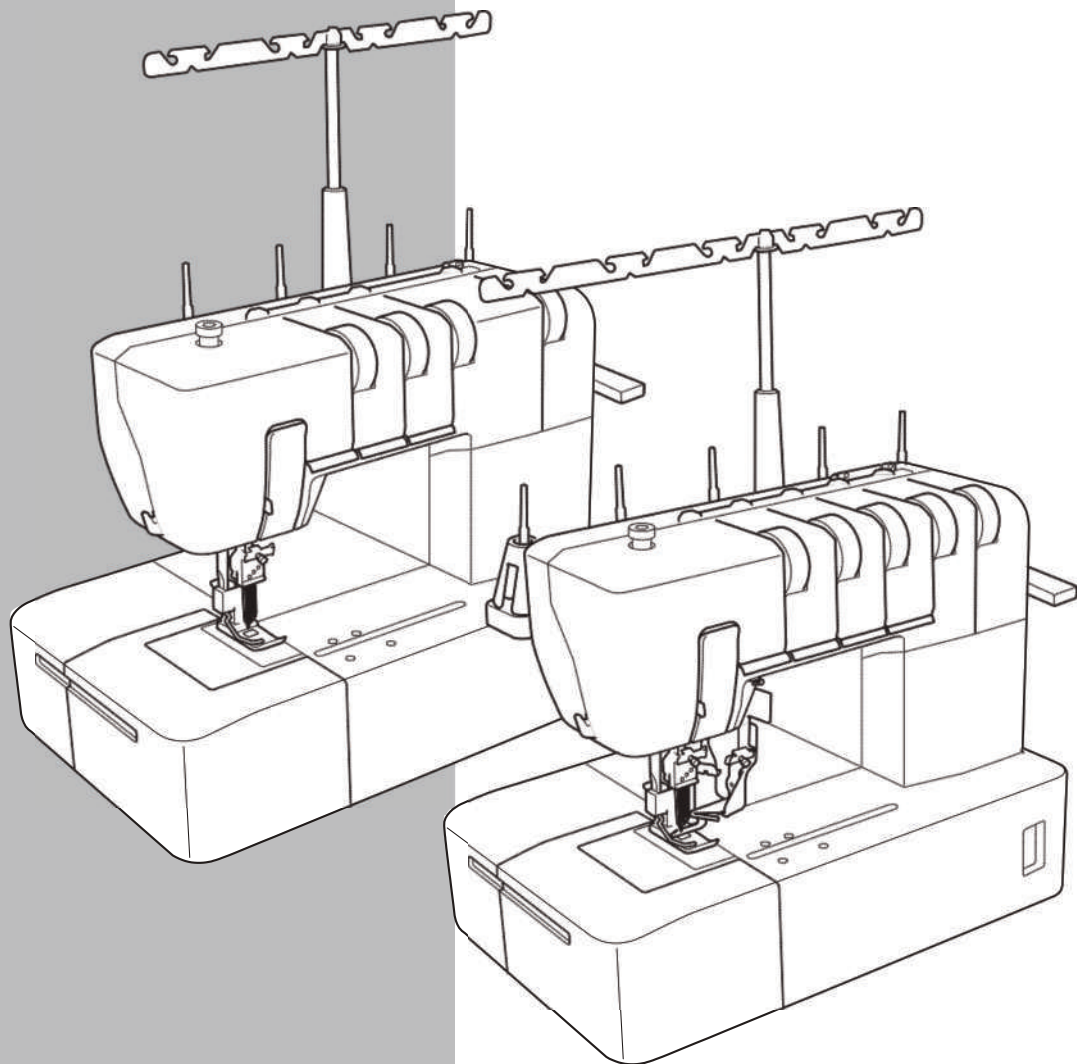


Provozní příručka

Spodem krycí stroj / Stroj s horním i spodním krytím

Kód výrobku: 884-B30 / B31

CV3440 - CV3550



Před použitím stroje si pozorně přečtěte tuto příručku.
Doporučujeme vám uložit tento dokument v blízkosti stroje pro budoucí potřeby.

DŮLEŽITÉ BEZPEČNOSTNÍ POKYNY

Při použití šicího stroje je vždy třeba dodržovat základní bezpečnostní opatření, včetně následujících pokynů. Před použitím tohoto stroje si všechny pokyny přečtěte.

NEBEZPEČÍ

Snížení rizika úrazu elektrickým proudem

Šicí stroj zapojený do zásuvky nesmí nikdy zůstat bez dozoru. Ihned po použití a před čištěním vždy vytáhněte zástrčku stroje z elektrické zásuvky.

VÝSTRAHA

Snížení rizika popálení, požáru, úrazu elektrickým proudem nebo poranění osob

1. Stroj není dovoleno používat jako hračku. Používají-li šicí stroj nebo jsou-li v jeho blízkosti děti, je třeba věnovat jim zvýšenou pozornost.
2. Tento šicí stroj používejte pouze k zamýšlenému účelu popsanému v této příručce. Používejte zásadně příslušenství doporučené výrobcem dle informací v této příručce.
3. Nikdy neprovozujte šicí stroj, má-li poškozený kabel nebo zástrčku, nefunguje-li správně, pokud spadl na zem, poškodil se nebo spadl do vody. Zašlete stroj nejbližšímu autorizovanému prodejci nebo servisu za účelem kontroly, opravy, elektrického či mechanického seřízení.
4. Nikdy neprovozujte šicí stroj, je-li zablokovan kterýkoli větrací otvor. V těchto větracích otvorech na šicím stroji nebo nožním ovladači se nesmí hromadit nitě, prach ani volné kusy látky.
5. Do žádného otvoru nikdy neupustěte ani nestrkejte žádný předmět.
6. Stroj nepoužívejte ve venkovním prostředí.
7. Stroj nepoužívejte v prostředích s výskytem výrobků s aerosoly (spreji), ani tam, kde dochází k manipulaci s kyslíkem.
8. Chcete-li stroj odpojit od napájení, otočte hlavní vypínač do polohy „0“ (vypnuté), a poté vytáhněte zástrčku ze zásuvky.
9. Neodpojujte stroj taháním za kabel. Při vytahování ze zásuvky uchopte zástrčku, nikoli kabel.
10. Nedávejte prsty do blízkosti jakýchkoli pohyblivých dílů. Obzvláště opatrně si počínejte v blízkosti jehly šicího stroje.
11. Vždy používejte vhodnou desku jehly. Nesprávná deska může být příčinou zlomení jehly.
12. Nepoužívejte ohnuté jehly.
13. Během šití látku netahejte ani netlačte. Jehla by se mohla ohnout a následně zlomit.
14. Chcete-li provést jakékoli nastavení v oblasti jehly, např. navléct nit, vyměnit jehlu nebo vyměnit přítlačnou patku, přepněte vypínač stroje do polohy „0“.
15. Před demontáží krytů, mazáním nebo prováděním jakýchkoli jiných uživatelských servisních nastavení uvedených v této příručce vždy odpojte šicí stroj z elektrické zásuvky.
16. Ohrožení elektrickým proudem:
 - Tento stroj je třeba připojit ke zdroji střídavého proudu, jehož parametry odpovídají údajům na typovém štítku. Nepřipojujte jej ke zdroji stejnosměrného proudu ani ke střídači. Nejste-li si jisti, jaký napájecí rozvod máte, kontaktujte kvalifikovaného elektrikáře.
 - Tento stroj je schválen k použití výlučně v zemi jeho zakoupení.
17. Tento šicí stroj nesmějí bez dozoru používat malé děti ani nezpůsobilé osoby.
18. Je třeba dbát na to, aby si malé děti se šicím strojem nehrály.

19. Stroj nerozebírejte.

20. V případě poškození LED-kontrolky (světelné diody) musí provést její výměnu autorizovaný prodejce.



UPOZORNĚNÍ

Bezpečné použití stroje

1. (Platí pouze pro USA.)

Tento přístroj má polarizovanou zástrčku (jeden kolík je širší než druhý). Pro snížení rizika úrazu elektrickým proudem je možné tuto zástrčku zapojit do polarizované zásuvky pouze jediným způsobem. Pokud nelze zástrčku do zásuvky zcela zasunout, otočte ji. Pokud ji nelze zapojit ani poté, požádejte kvalifikovaného elektrikáře o instalaci vhodné zásuvky. Zástrčku nijak neupravujte.
2. Během šití pozorně sledujte jehly. Nedotýkejte se ručního kola, jehel, nožů ani jiných pohyblivých dílů.
3. Za následujících okolností vypněte hlavní vypínač a vytáhněte zástrčku ze zásuvky:
 - Pokud již nebudete stroj používat.
 - Chcete-li demontovat nebo vyměnit jehlu nebo jiný díl.
 - Dojde-li během používání stroje k výpadku napájení.
 - Před kontrolou nebo čištěním stroje.
 - Ponecháte-li stroj bez dozoru.
4. Na nožní ovladač nekladte žádné předměty.
5. Zástrčku řádně zapojte přímo do zásuvky ve zdi. Nepoužívejte prodlužovací kabely.
6. Nakape-li na stroj voda, ihned jej odpojte od zásuvky a kontaktujte svého místního autorizovaného prodejce.
7. Na kabel nestavte nábytek.
8. Kabel neohýbejte, ani za něj při odpojování netahejte.
9. Nedotýkejte se kabelu vlhkýma rukama.
10. Umístěte stroj do blízkosti zásuvky ve zdi.
11. Nestavte stroj na nestabilní povrch.
12. Nenasazujte měkký kryt.
13. Zaznamenáte-li jakékoli neobvyklé zvuky nebo abnormální stav, kontaktujte svého místního autorizovaného prodejce.

Pro delší životnost stroje

1. Neskladujte stroj na přímém slunci ani v podmínkách s vysokou vlhkostí. Stroj nepoužívejte ani neskladujte v blízkosti topení, žehliček, halogenových lamp ani jiných horkých předmětů.
2. K čištění skříně používejte pouze neagresivní mýdlo nebo saponát. Benzín, rozpouštědlo nebo mycí prášek by mohly skříň a stroj poškodit, proto je není dovoleno nikdy používat.
3. Chraňte stroj před pády a nárazy.
4. Před výměnou nebo montáží přítlačné patky, jehly nebo jiných dílů vždy nahlédněte do této příručky, abyste je namontovali správně.

Oprava nebo seřízení stroje

V případě poruchy stroje nebo potřeby jeho seřízení nejprve vyhledejte v tabulce o odstraňování závad informace o tom, jak byste mohli stroj zkontrolovat a seřídít sami. Pokud problém přetrvává, kontaktujte svého místního autorizovaného prodejce.

TUTO PŘÍRUČKU USCHOVEJTE.

Tento stroj je určen k použití v domácnosti.

PRO UŽIVATELE V ZEMÍCH MIMO PŮSOBNOST VÝBORU CENELEC

Tento spotřebič není určen k použití osobami (včetně dětí) se sníženými tělesnými, smyslovými nebo duševními schopnostmi či nedostatkem zkušeností a znalostí, pokud nebyly poučeny o bezpečném používání spotřebiče a nepracují pod dohledem osoby odpovědné za jejich bezpečnost. Je třeba dbát na to, aby si děti se spotřebičem nehrály.

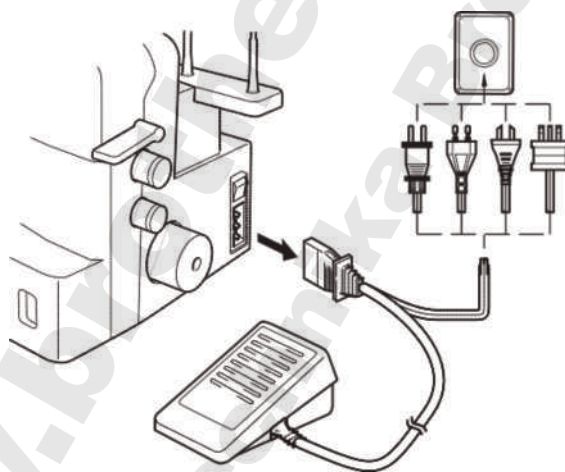
PRO UŽIVATELE V ZEMÍCH PŮSOBNOSTI VÝBORU CENELEC

Tento spotřebič mohou používat děti ve věku od 8 let a osoby se sníženými tělesnými, smyslovými nebo duševními schopnostmi či nedostatkem zkušeností a znalostí, pokud byly poučeny o bezpečném používání spotřebiče, pracují pod dozorem a mohou pochopit související rizika. Děti si nesmějí se spotřebičem hrát. Čištění a uživatelskou údržbu nesmějí provádět děti bez dozoru.

! UPOZORNĚNÍ


Zůstane-li šicí stroj bez dozoru, je nutno vypnout hlavní vypínač stroje nebo vytáhnout zástrčku ze zásuvky ve zdi.

Před prováděním servisu šicího stroje nebo před demontáží krytů je třeba stroj nebo jeho elektroinstalaci odpojit od napájení vytažením zástrčky ze zásuvky ve zdi.



POUZE PRO UŽIVATELE VE SPOJENÉM KRÁLOVSTVÍ, IRSKU, NA MALTĚ A KYPRU

DŮLEŽITÉ

- Pokud měníte pojistku zástrčky, použijte pouze pojistku schválenou dle ASTA a BS 1362, tzn. se značkou s hodnotou vyznačenou na zástrčce. 
- Vždy vraťte na místo kryt pojistky. Nikdy nepoužívejte pojistky bez krytu.
- Není-li elektrická zásuvka, kterou máte k dispozici, vhodná pro zástrčku dodanou s tímto zařízením, požádejte svého autorizovaného prodejce o správný přívod.

BLAHOPŘEJEME VÁM K VÝBĚRU TOHOTO KOMPAKTNÍHO, PŘEHLEDNÉHO STROJE

Jedná se o snadno ovladatelný stroj vysoké kvality. Abyste mohli plně využít všech jeho předností, doporučujeme vám seznámit se s touto příručkou.

Potřebujete-li více informací o použití vašeho stroje, rád vám je poskytne váš nejbližší autorizovaný prodejce.

Mnoho úspěchů!

! UPOZORNĚNÍ

Navlékáte-li nit nebo měníte jehlu, musíte vždy vypnout hlavní a světelný vypínač stroje nebo vytáhnout zástrčku ze zásuvky.

Nebudete-li stroj používat, doporučujeme odpojit síťovou zástrčku ze zásuvky ve zdi, abyste předešli možným nebezpečím.

Poznámky k motoru

- Maximální provozní rychlost tohoto šicího stroje je 1000 stehů za minutu, což je poměrně vysoká rychlost ve srovnání s provozní rychlostí 300 až 800 stehů za minutu u běžných šicích strojů.
- Ložiska motoru jsou vyrobena ze speciálního materiálu (slitiny impregnované olejem, uložené v tepelně zpracované plsti s olejem), díky němuž snesou mnoho hodin nepřetržitého provozu.
- Při nepřetržitém provozu šicího stroje může docházet k zahřívání motorové oblasti, to však nemá nepříznivý vliv na výkon stroje.
Je důležité, aby nebyly ve větracích otvorech v zadní části a na bočních stranách stroje žádné látky ani papír, aby tak mohl těmito otvory proudit vzduch.
- Je-li motor v chodu, je možné vidět větracím otvorem v prostoru motoru na boční straně naproti ručnímu kolu jiskry. Tyto jiskry vznikají v uhlíkových kartáčcích a v komutátoru a jsou při provozu stroje normálním jevem.

VÝSTRAŽNÉ ŠTÍTKY (v souladu s požadavky UL a CSA)

Na stroji se nacházejí následující výstražné štítky.

Dodržujte pokyny uvedené na těchto štítcích.

Upozornění (pouze pro USA a Kanadu)

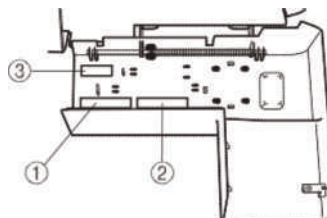
1 **CAUTION:**
MOVING PARTS- TO AVOID INJURY:
CLOSE COVER BEFORE SEWING.
UNPLUG BEFORE SERVICING.

UPOZORNĚNÍ:

Pohyblivé díly – před šitím zavřete kryt, před prováděním servisu odpojte zástrčku, abyste předešli zranění.

2 **AVERTISSEMENT: PARTIES EN MOUVEMENT. POUR ÉVITER TOUTE BLESSURE: FERMER LE CAPOT AVANT DE COUDRE. DÉBRANCHER AVANT ENTRETIEN.**

Umístění štítků



Čelní štítek (pouze pro USA a Kanadu)

3 **CLOSE DOOR BEFORE OPERATING MACHINE**
FERMER LE COUVERT AVANT D'OPÉRER LA MACHINE

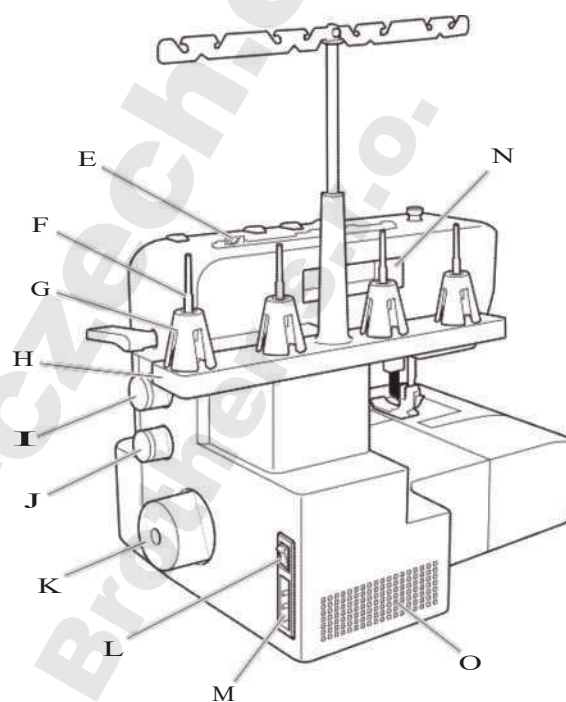
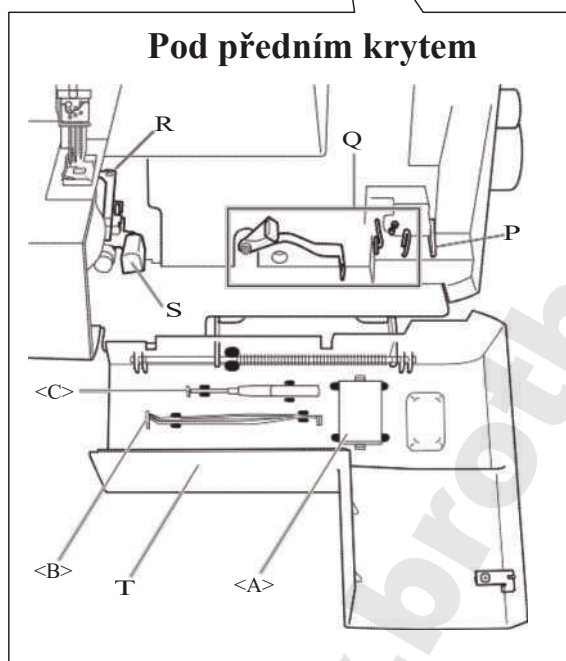
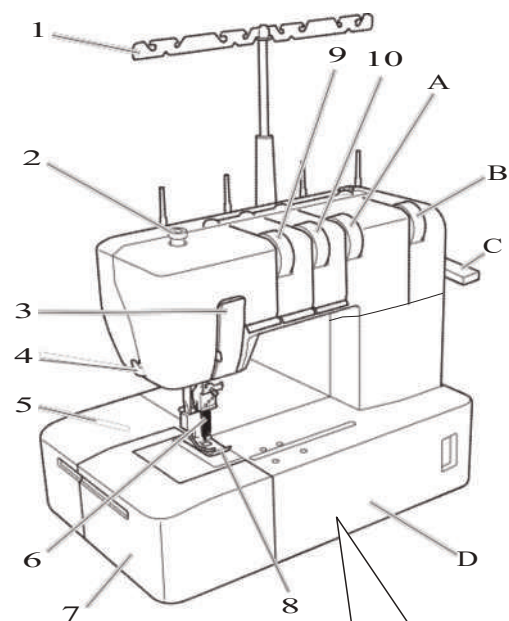
Před spuštěním stroje zavřete dvířka.

Obsah

Kapitola 1 : NÁZVY DÍLŮ A JEJICH FUNKCE.....	4
Stroj (model se spodním krytím) (kód výrobku: 884-B30)	4
Príslušenství (model se spodním krytím)	6
Stroj (model s horním i spodním krytím) (kód výrobku: 884-B31).....	8
Príslušenství (model s horním i spodním krytím).....	10
Napájení stroje	12
Směr otáčení ručního kola	12
Otevření/zavření předního krytu.	12
Montáž/demontáž přítlačné patky.	12
Šití s volným ramenem (demontáž nástavce základu)	14
Páka k seřízení napnutí niti v chapači.....	14
Délka stehu.	16
Diferenciální podávání	16
Nastavení tlaku přítlačné patky.....	17
Nastavení regulátorů napětí	17
Jehla	18
Demontáž/montáž jehly.....	18
Kapitola 2 : PŘÍPRAVA PŘED NAVLEČENÍM NITI.	19
Niťový stojan	19
Použití krytu na cívce s nití.....	19
Podložka pod cívku.....	19
Použití podložky pod cívku.....	19
Použití síťky na nit.....	20
Před navlečením niti.....	20
Kapitola 3 : NAVLEČENÍ NITI (model se spodním krytím)	21
Navlečení niti do chapače	21
Navlečení niti do jehel	22
Kapitola 4 : NAVLEČENÍ NITI (model s horním i spodním krytím)	23
Navlečení niti do chapače	23
Navlečení niti do jehel	24
Montáž/demontáž vidličky a vodítka niti horního krytí	25
Navlečení niti do vidličky horního krytí	26
Kapitola 5 : TABULKA S POROVNÁNÍM DRUHŮ STEHŮ	27
Kapitola 6 : ŠITÍ	30
Šití ploché látky (například zkušební šití)	30
Vyjmutí látky ze stroje (model se spodním krytím)	30
Vyjmutí látky ze stroje (model s horním i spodním krytím)	31
Šití krycího stehu.....	33
Šití válcových oděvů (například manžet)	33
Stabilizace začátku a konce šití.....	34
Kapitola 7 : ODSTRAŇOVÁNÍ ZÁVAD	35
Kapitola 8 : ÚDRŽBA	36
Čištění	36
SPECIFIKACE	37

KAPITOLA 1 NÁZVY DÍLŮ A JEJICH FUNKCE

Stroj (model se spodním krytím) (kód výrobku: 884-B30)



- 1 Nit'ový stojan
- 2 Šroub k nastavení tlaku přítlačné patky
- 3 Kryt napínaku niti
- 4 Řezačka niti
- 5 Kryt desky materiálu
- 6 Jehly
- 7 Nástavec podkladu
- 8 Přítlačná patka
- 9 Regulátor napnutí niti levé jehly
- 10 Regulátor napnutí niti střední jehly

- A Regulátor napnutí niti pravé jehly
- B Regulátor napnutí niti chapače
- C Páka přítlačné patky
- D Přední kryt
- E Vodítko niti
- F Čep cívky
- G Opěrka cívky

- H Držák cívek
- I Regulátor délky stehu
- J Regulátor diferenciálního poměru podávání
- K Ruční kolo
- L Hlavní vypínač stroje
- M Zásuvka nožního ovladače
- N Rukojeť
- O Větrací otvory

Pod předním krytem

- P Páka k nastavení napnutí nití chapače
- Q Napínák nití chapače
- R Chapač
- S Páka k uvolnění chapače
- T Přihrádka pod předním krytem

V přední přihrádce můžete uložit přiložené příslušenství:

<A>: Sada jehel,

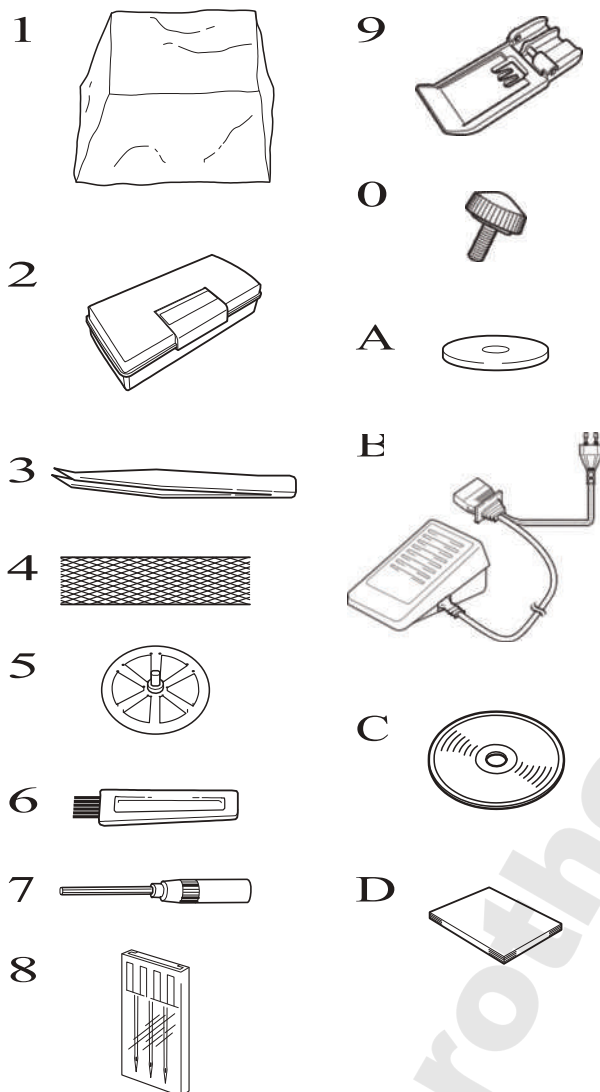
: Pinzeta

<C>: Šestihranný šroubovák

www.brother-czech.cz
Šicí technika Brother s.r.o.

Příslušenství (model se spodním krytím)

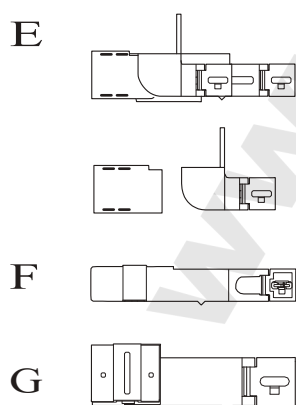
• Přiložené příslušenství



Č.	Název dílu	Kód dílu
1	Měkký kryt	XB3264001
2	Bedna s příslušenstvím	XB3291001
3	Pinzeta	XB1618001
4	Síťka na nit (4)	X75904000
5	Kryt na cívku s nití (4)	X77260000
6	Čisticí kartáček	X75906001
7	Šestihranný šroubovák	XB0393001
8	Sada jehel (130/705H) #90: 3 ks	XB1216001
9	Pedál	XB3361001
O	Upínací šroub (2)	XB3292001
A	Podložka cívky (4)	XB1218001
B	Nožní ovladač	XC7359021 (rozvod 120 V) XB3112001 (rozvod 230 V) XB3134001 (Spoj. král.) XB3200001 (Argentina) XB3156001 (Korea) XB3255001 (Čína) XB3190001 (Austrálie, Nový Zéland) XF2826001 (Brazílie, 127 V) XB3178001 (Brazílie 220 V)
C	DVD s návodem	XB3301001 (NTSC) XB3305001 (PAL)
D	Provozní příručka	-

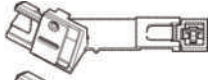
• Volitelné příslušenství

Používáte-li následující příslušenství, použijte přítlačnou patku z příslušenství.

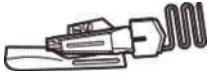


Č.	Název výrobku	Kód dílu		
		Amerika	Evropa	Jiné
E	Lemovací sada	SA221CV	SA221CV/ XB2970-101	SA221CV
F	Šikmý ohýbač pásů	SA222CV	SA222CV/ XB2971-101	SA222CV
G	Vodítko poutka pásu	SA223CV	SA223CV/ XB2972-101	SA223CV
H	Sada k šikmému sešívání pásů	SA230CV	SA230CV/ XB3387-001	SA230CVAP
I	Sešíváč záhybů s dvojitou funkcí	SA231CV	SA231CV/ XB3388-001	SA231CVAP

H

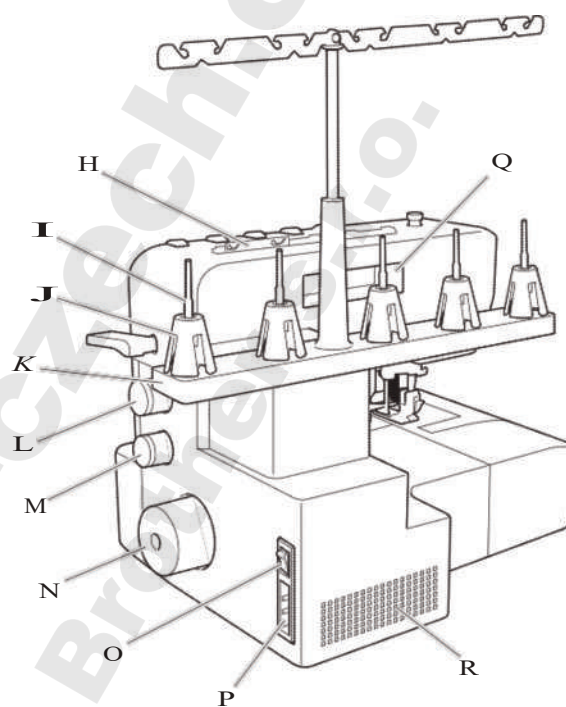
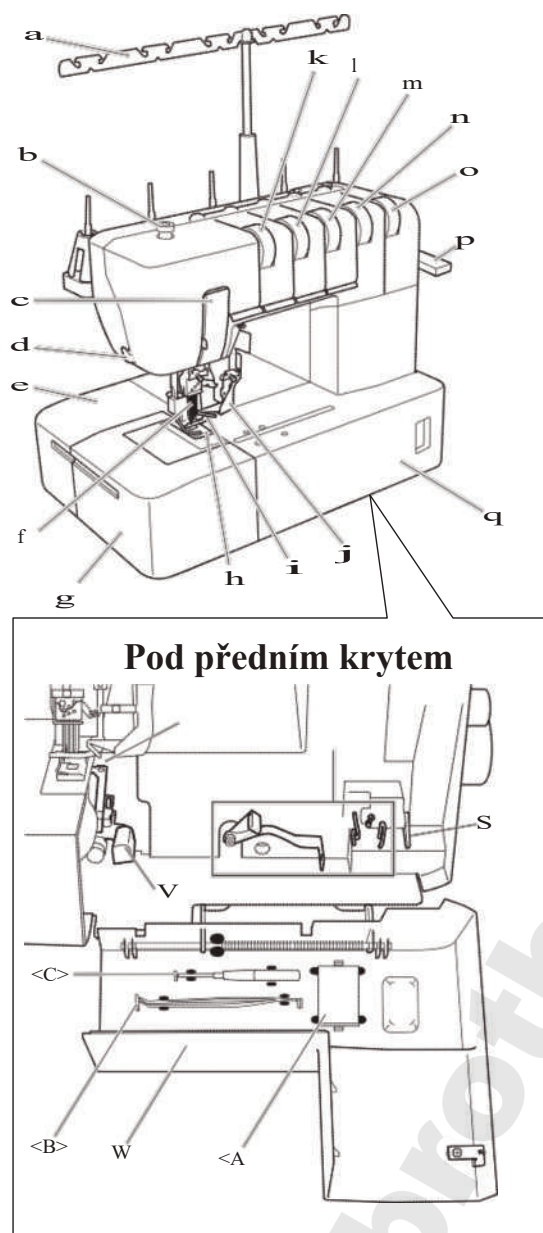


I



www.brother-czech.cz
Šicí technika Brother s.r.o.

Stroj (model s horním i spodním krytím) (kód výrobku: 884-B31)



- a Niťový stojan
- b Šroub k nastavení tlaku přítlačné patky
- c Kryt napínáku niti
- d Řezačka niti
- e Kryt desky materiálu
- f Jehly
- g Nástavec podkladu
- h Přítlačná patka
- i Vidlička horního krytí
- j Vodítko niti horního krytí
- k Regulátor napnutí niti levé jehly
- l Regulátor napnutí niti střední jehly

- C Regulátor napnutí niti pravé jehly
- D Regulátor napnutí niti horního krytí
- E Regulátor napnutí niti chapače
- F Páka přítlačné patky
- G Přední kryt
- H Vodítko niti
- I Čep cívky

- J Opěrka cívky
- K Držák cívek
- L Regulátor délky stehu
- M Regulátor diferenciálního poměru podávání
- N Ruční kolo
- O Hlavní vypínač stroje
- P Zásuvka nožního ovladače
- Q Rukojeť
- R Větrací otvory

Pod předním krytem

- S Páka k nastavení napnutí nití chapače
- T Napínák nití chapače
- U Chapač
- V Páka k uvolnění chapače
- W Příhrádka pod předním krytem

V příhradce pod předním krytem můžete uložit přiložené příslušenství.

<A>: Sada jehel

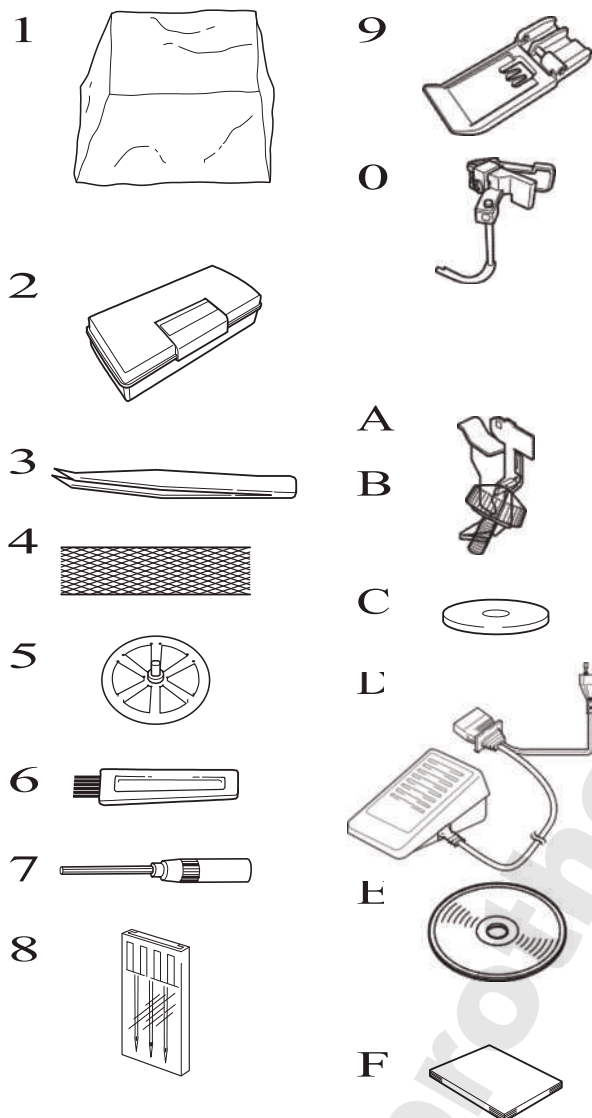
: Pinzeta

<C>: Šestihranný šroubovák

www.brother-czech.cz
Šicí technika Brother s.r.o.

Příslušenství (model s horním i spodním krytím)

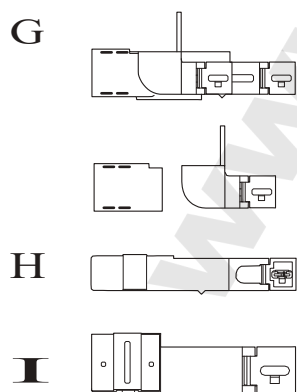
• Přiložené příslušenství



Č.	Název dílu	Kód dílu
1	Měkký kryt	XB3264001
2	Bedna s příslušenstvím	XB3291001
3	Pinzeta	XB1618001
4	Síťka na nit (5)	X75904000
5	Kryt na cívku s nití (5)	X77260000
6	Čisticí kartáček	X75906001
7	Šestihřanný šroubovák	XB0393001
8	Sada jehel (130/705H) #90: 3 ks	XB1216001
9	Pedál	XB3361001
O	Vidlička horního krytí	XB3090001
A	Vodítko nití horního krytí	XB3105001
B	Upínací šroub (2)	XB3292001
C	Podložka cívky (5)	XB1218001
D	Nožní ovladač	XC7359021 (rozvod 120 V) XB3112001 (rozvod 230 V) XB3134001 (Spoj. král.) XB3200001 (Argentina) XB3156001 (Korea) XB3255001 (Čína) XB3190001 (Austrálie, Nový Zéland) XF2826001 (Brazílie, 127 V) XB3178001 (Brazílie, 220V)
E	DVD s návodem	XB3301001 (NTSC) XB3305001 (PAL)
F	Provozní příručka	-

• Volitelné příslušenství

Používáte-li následující příslušenství, použijte přítlačnou patku z příslušenství.

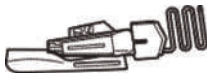


Č.	Název výrobku	Kód dílu		
		Amerika	Evropa	Jiné
G	Lemovací sada *	SA221CV	SA221CV/ XB2970-101	SA221CV
H	Šikmý ohýbač pásů	SA222CV	SA222CV/ XB2971-101	SA222CV
I	Vodítko poutka pásu	SA223CV	SA223CV/ XB2972-101	SA223CV
J	Sada k šikmému sešívání pásů	SA230CV	SA230CV/ XB3387-001	SA230CVAP
K	Sešíváč záhybů s dvojitou funkcí	SA231CV	SA231CV/ XB3388-001	SA231CVAP

J



K



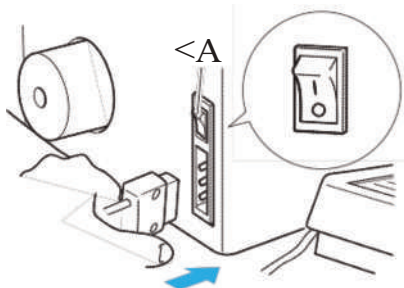
* Lze použít pouze s krycím stehem, nikoli horním krycím stehem.

www.brother-czech.cz
Šicí technika Brother s.r.o.

Napájení stroje

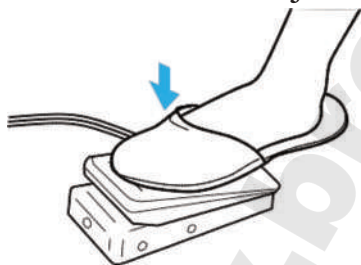
• Zapnutí stroje

1. Tříkolíkovou zástrčku zapojte do zásuvky vpravo dole na stroji. Síťovou zástrčku zapojte do napájecí zásuvky.
2. Hlavní vypínač <A> přepněte do polohy „I“ (v poloze „O“ je vypnut).



• Provoz

Stisknete-li nožní ovladač lehce, běží stroj nízkou rychlostí. Dalším stiskem nožního ovladače rychlost stroje zvýšíte. Po uvolnění ovladače se stroj zastaví.



POZNÁMKA (pouze pro USA):

Nožní ovladač: model KD-1902

Tento nožní ovladač lze používat se strojem s kódem výrobku 884-B30 a 884-B31.

** Kód výrobku je uveden na typovém štítku stroje.*

Směr otáčení ručního kola

Ruční kolo <A> se otáčí proti směru hodinových ručiček (ve směru šipky). Jedná se o stejný směr jako u běžného šicího stroje pro domácnost. Otáčením ručního kola nastavte jehly do nejvyšší

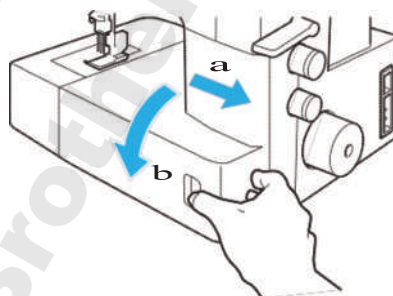
Otevření/zavření předního krytu

Chcete-li do stroje navléct nit, musíte otevřít přední kryt. Posuňte jej doprava (a), a poté otevřete směrem (b). Po uzavření posuňte kryt doleva.

! UPOZORNĚNÍ

Pro vaši bezpečnost zkontrolujte před spuštěním stroje, zda je přední kryt zavřený.

Před otevřením předního krytu vždy vypněte stroj.

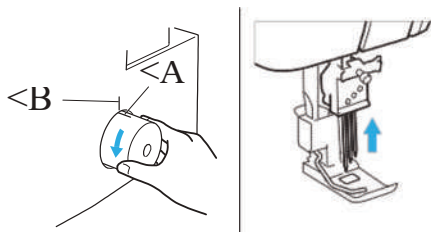


polohy, aby tak byla značka na ručním kole nastavena podle rysky na stroji.

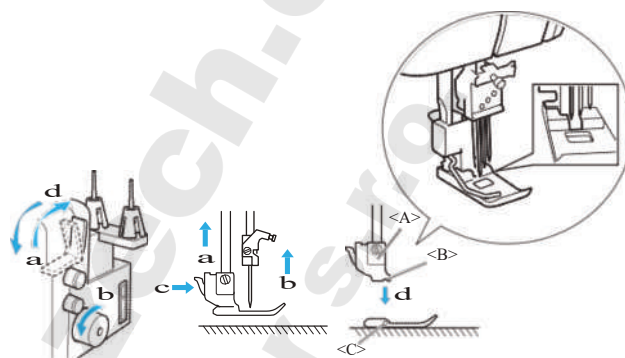
Montáž/demontáž přítlačné patky

1. Vypněte hlavní vypínač stroje nebo odpojte síťovou zástrčku.
2. Zvedněte páku přítlačné patky 1.
3. Otočte ruční kolo 2 tak, aby byla ryska na ručním kole srovnána podle rysky na stroji (Viz „Směr otáčení ručního kola“ v KAPITOLE CHAPTER 1.)
4. Stiskem tlačítka na drť áku přítlačné patky 3 uvolníte standardní přítlačnou patku.

5. Příkladnou patku dále zvedněte stiskem páky přítláčné patky směrem nahoru. Poté přítláčnou patku demontujte a uložte na bezpečném místě.
6. Příkladnou opatku znovu zvedněte stiskem páky přítláčné patky směrem nahoru. Umístěte přítláčnou patku



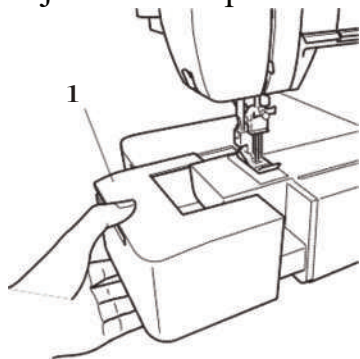
přesně pod držák <A>, aby byla drážka ve spodní části držáku přítláčné patky srovnána podle čárky na horní straně patky <C>, a poté snižte páku přítláčné patky, abyste upevnili patku 4.



Šití s volným ramenem (demontáž nástavce základu)

Šití s volným ramenem usnadňuje zpracování válcových kusů.

1. Demontujte nástavec podkladu.

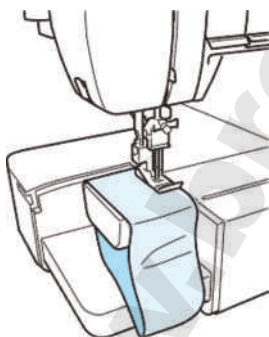


1 Nástavec podkladu

POZNÁMKA:

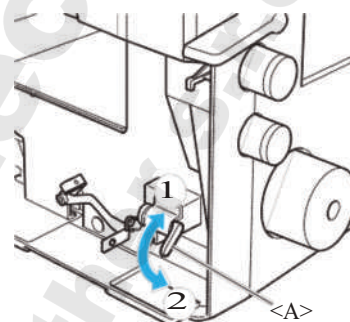
Dávejte pozor, abyste demontovaný nástavec neztratili.

2. Umístěte látku a zahajte šití.
(Viz KAPITOLU 5.)



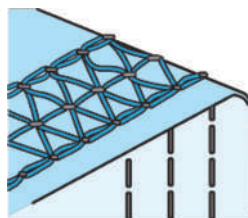
Páka k seřízení napnutí niti chapače

Pomocí páky k seřízení napnutí niti chapače lze provádět jemné nastavení napnutí niti. Při šití pružných látek nebo malé délce stehu zvedněte páku, abyste zvýšili napnutí niti chapače. Při šití nepružných látek nebo při velké délce stehu páku snižte, abyste napnutí niti zmenšili.

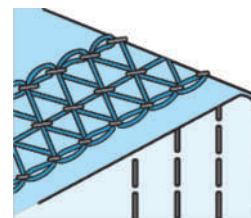


- 1 Zvednutím páky zvýšíte napnutí niti chapače.
 - 2 Snižením páky snížíte napnutí niti chapače.
- <A> Páka k nastavení napnutí niti chapače

- **Nepružné látky, například hedvábí**
Snižte napnutí niti chapače.



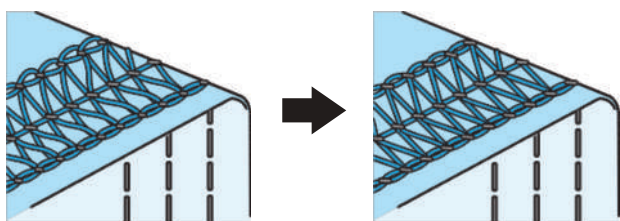
Poloha páky: střední



Poloha páky: dolní

- Pružné látky, například jemná pletenina

Zvyšte napnutí niti chapače.



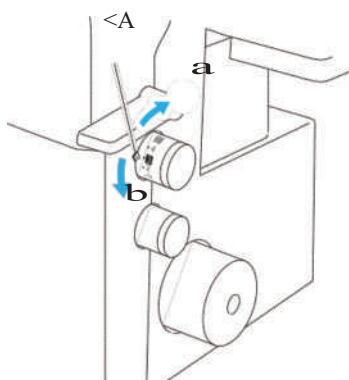
Poloha páky: střední

Poloha páky: horní

www.brother-czech.cz
Šicí technika Brother s.r.o.

Délka stehu

Normálně nastavená délka stehu je 3 mm. Chcete-li délku stehu změnit, otočte regulátorem délky stehu na pravé straně stroje.



- 1 Zkraťte délku stehu až na minimální hodnotu 2 mm (5/64").
 - 2 Prodlužte steh až na maximální hodnotu 4 mm (5/32").
- <A> Značka pro volbu

Diferenciální podávání

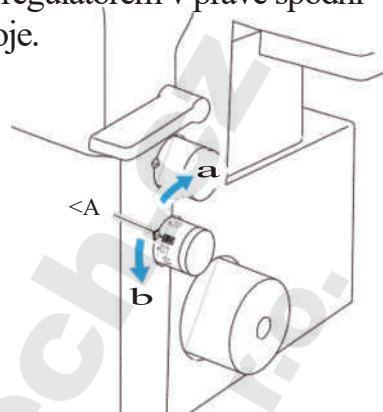
Pod přítlačnou patkou se nacházejí dvě sady podavačů k posouvání látky přes stroj. Pomocí diferenciálního podávání lze ovládat pohyb předních i zadních podavačů. Při nastavení na hodnotu 1 se pohybují podavače stejnou rychlostí (poměr 1). Nastavíte-li poměr diferenciálního podávání na hodnotu nižší než 1, pohybují se přední podavače pomaleji než zadní, čímž se šitá látka natahuje. To je účinné u lehkých látek, které mají sklon ke krčení. Je-li poměr diferenciálního podávání nastaven na hodnotu vyšší než 1, pohybují se přední podavače rychleji než zadní a stlačují šitou látku. To napomáhá eliminaci vlnění při šití pružných látek.

• Nastavení diferenciálního podávání

Poměr podavačů	Hlavní pod.(zadní)	Diferenciální (přední)	Účinek	Použití
Méně než 1.0			Materiál se tahem napíná.	Prevence krčení materiálu
1.0			Bez rozdílu podávání	Normální šití
Více než 1.0			Materiál se stahuje a stlačuje dohromady	Prevence natahování a krčení pružných materiálů

Normální nastavení regulátoru diferenciálního podávání je 1.0.

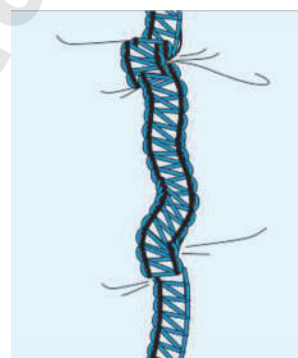
Chcete-li diferenciální podávání změnit, otáčejte regulátorem v pravé spodní části stroje.



- 1 Méně než 1.0
 - 2 Více než 1.0
- <A> Značka pro volbu

Příklad

Při šití pružného materiálu bez použití diferenciálního podávání se látka zvlní.



Chcete-li dosáhnout hladkého povrchu, nastavte poměr podávání na hodnotu v rozsahu 1.0 až 2.0.

(Potřebný poměr závisí na pružnosti daného materiálu.)

Čím je materiál pružnější, tím blíže je třeba diferenciální poměr nastavit hodnotě 2.0.

Vyzkoušejte šití s kouskem látky, abyste našli správné nastavení.

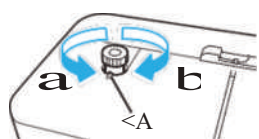
! UPOZORNĚNÍ

Při šití silných nepružných materiálů, jako je denim, diferenciální podávání nepoužívejte, protože byste mohli látku poškodit.

Nastavení tlaku přítlačné patky

Otáčejte šroubem k nastavení tlaku v levé horní části stroje. Při nastavování sledujte hodnotu na šroubu.

Normální nastavení je „2“.

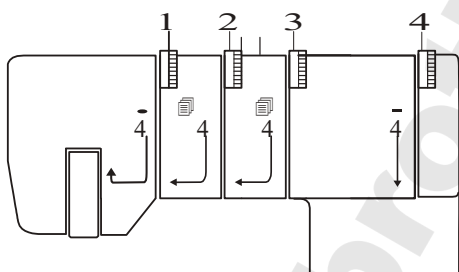


- 1 Nižší tlak
- 2 Vyšší tlak
- <A> Značka pro volbu

Nastavení regulátorů napnutí

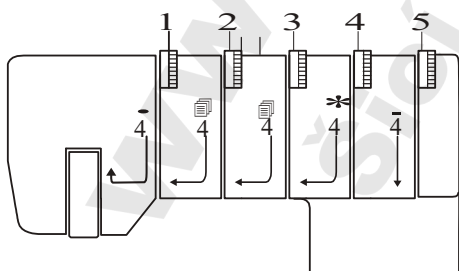
Pro každou jehlu, chapač i horní krytí je stroj vybaven regulátorem napnutí niti. Správné napnutí niti se může lišit podle druhu a tloušťky látky i druhu použité niti. Seřídít napnutí niti může být potřeba při každé změně šicích materiálů.

• Model se spodním krytím



- 1 Žlutě označený regulátor slouží k napínání niti v levé jehle.
- 2 Zeleně označený regulátor slouží k napínání niti v prostřední jehle.
- 3 Růžově označený regulátor slouží k napínání niti v pravé jehle.
- 4 Modře označený regulátor slouží k napínání niti chapače.

• Modely s horním i spodním krytím

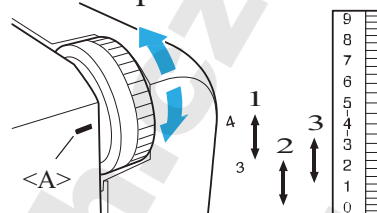


- 1 Žlutě označený regulátor slouží k napínání niti v levé jehle.
- 2 Zeleně označený regulátor slouží k napínání niti v prostřední jehle.
- 3 Růžově označený regulátor slouží k napínání niti v pravé jehle.
- 4 Fialově označený regulátor slouží k napínání niti horního krytí.
- 5 Modře označený regulátor slouží k napínání niti chapače.

• Ovládání napnutí

Ve většině situací je šití možné v poloze „4“. (Standard: SPAN #60)

Není-li kvalita stehu dostatečná, zvolte jiné nastavení napnutí.



- 1 Pro vysoké napnutí: 4 až 6
- 2 Pro lehké napnutí: 4 až 2
- 3 Pro střední napnutí: 5 až 3
- <A> Značka pro volbu napnutí

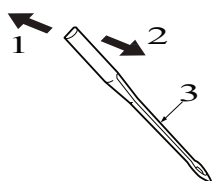
! UPOZORNĚNÍ

Zkontrolujte, zda nit správně dosedá do napínacích kotoučů.

Jehla

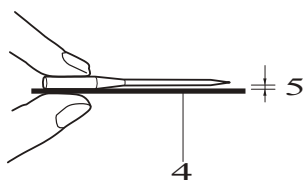
Na tomto stroji se používají standardní jehly pro šicí stroje pro domácnost. Doporučená jehla je 130/705H (#90).

• Popis jehly



- 1 Zadní (plochá) strana
- 2 Přední strana
- 3 Drážka

• Kontrola jehly



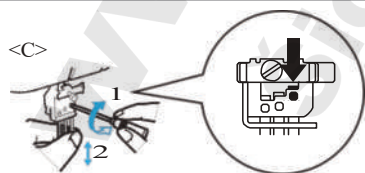
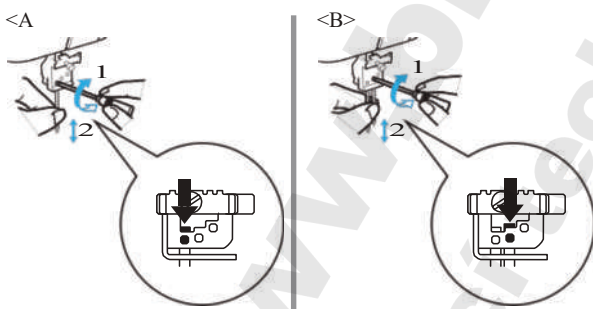
- 4 Plochý povrch
- 5 Položte jehlu na plochou stranu a zkontrolujte, zda je povrch rovný.

POZNÁMKA:

Poškození látky můžete omezit použitím jehly 130/705H SUK (#90) BALL POINT.

Demontáž/montáž jehly

- <A> Demontáž/montáž levé jehly
- Demontáž/montáž prostřední jehly
- <C> Demontáž/montáž pravé jehly



- 1 Napnout
- 2 Povolit

Demontáž:

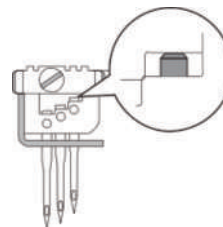
1. Vypněte hlavní vypínač stroje.
2. Otočte ruční kolo tak, aby se ryska na ručním kole kryla s ryskou na stroji. (Viz „Směr otáčení ručního kola“ v KAPITOLE 1.)
3. Pomocí přiloženého šestihříbného šroubováku povolte příslušný šroub k nastavení jehly otáčením směrem 2 dle obrázku, a poté jehlu vyjměte.

Montáž:

1. Vypněte hlavní vypínač stroje.
2. Otočte ruční kolo tak, aby se ryska na ručním kole kryla s ryskou na stroji.
3. Přidržte jehlu plochou stranou otočenou směrem od vás a vložte ji až nadoraz.
4. Šroub k nastavení jehly bezpečně dotáhněte pomocí přiloženého šestihříbného šroubováku otáčením ve směru 1 dle obrázku.

POZNÁMKA:

Jehly musíte zasunout až nadoraz.



! UPOZORNĚNÍ

Před demontáží/montáží jehly nikdy nezapomeňte vypnout napájení stroje.

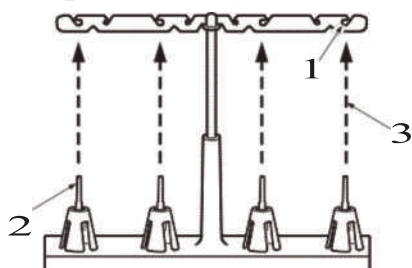
Neupust'te jehlu ani šroub k nastavení jehly do stroje, jinak byste jej mohli poškodit.

PŘÍPRAVA PŘED NAVLEČENÍM NITÍ

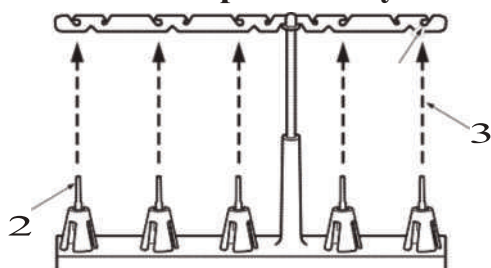
Nit'ový stojan

Zvedněte teleskopický nit'ový stojan do nejvyšší polohy. Zkontrolujte, zda jsou držáky nití srovnané nad čepy cívek dle obrázku níže.

Model se spodním krytím



Model s horním i spodním krytím



- 1 Držák nití na nit'ovém stojanu
- 2 Čep cívky
- 3 Správná poloha

Použití krytu na cívce s nití

Používáte-li cívky s šicími nitěmi, je třeba používat kryt cívky s nití dle obrázku níže. Dbejte na to, aby byl zářez ve spodní části cívky.



1 Kryt cívky s nití

! UPOZORNĚNÍ

Před použitím cívky s nití nezapomeňte odstranit opěrku cívky



Před použitím volně navinuté nylonové nití nezapomeňte namontovat opěrku cívky.

Není-li kryt cívky s nití řádně stlačen dolů, může se nit namotat na čep cívky nebo by se mohla ohnout nebo prasknout jehla.

Podložka cívky

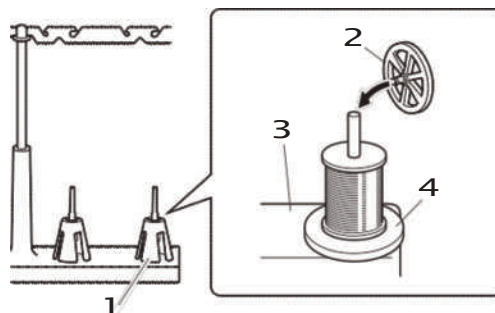
Používáte-li cívky s nití nebo volně navinuté nití, které by mohly z cívky snadno sklouznout, vložte pod cívku tuto podložku.

Tímto způsobem zabráníte namotání nití na čep cívky.



Použití podložky na cívku

1. Demontujte opěrku cívky, a poté nasad'te podložku cívky na čep cívky.
2. Nasad'te cívku s nití (se zářezem na cívce na spodní straně) na čep cívky, a poté nasad'te na cívku kryt a plně jej stlačte dolů



- 1 Opěrka cívky 2 Kryt cívky s nití
- 3 Držák cívky 4 Podložka cívky

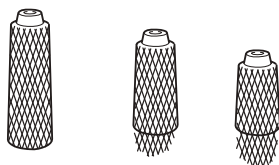
! UPOZORNĚNÍ

Není-li kryt cívky s nití zcela stlačen dolů na cívku s nití, může se nit namotat na čep cívky nebo se může ohnout či prasknout jehla.

Použití síťky na nit

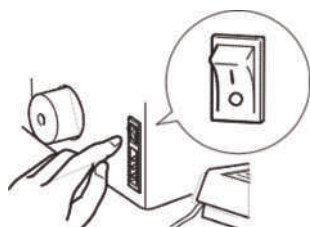
Používáte-li při šití volně navinutou nylonovou nit, doporučujeme vám přikrýt cívku přiloženou síťkou, abyste předešli sklouznutí niti z cívky.

Prizpůsobte síťku tvaru cívky.

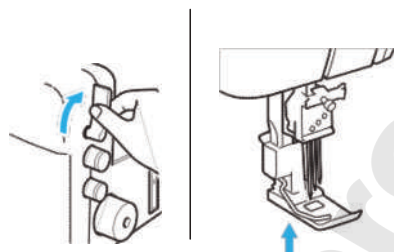


Před navlečením niti

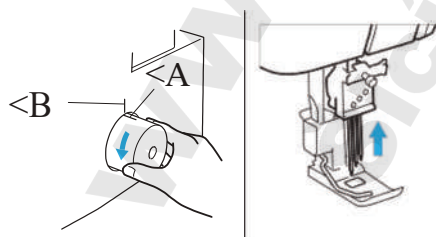
1. Z důvodu bezpečnosti vypněte hlavní vypínač stroje.



2. Pomocí páky zvedněte přítlačnou patku.



3. Otočte ruční kolo tak, aby byla ryska na ručním kole <A> v zákrytu s ryskou na stroji. (Viz „Směr otáčení ručního kola“ v KAPITOLE 1.)



KAPITOLA 3

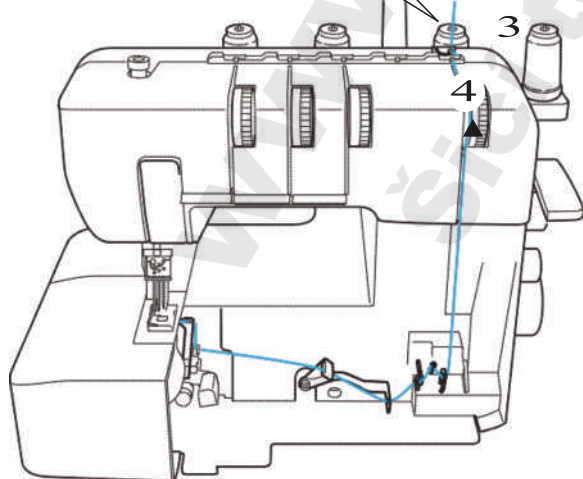
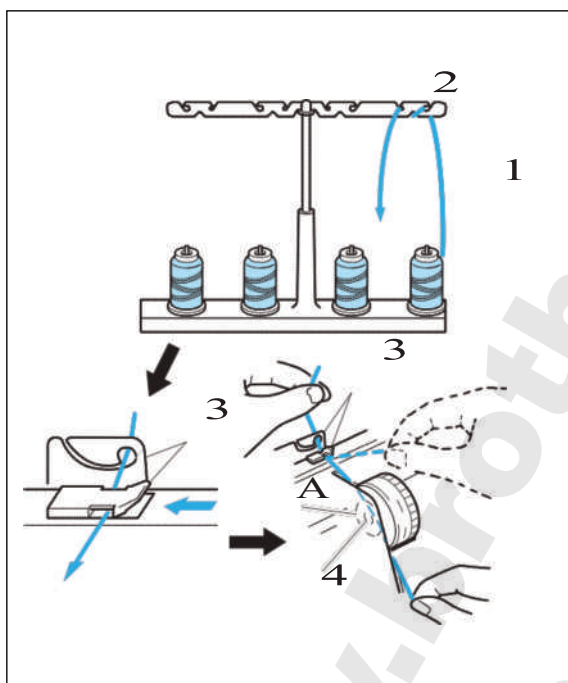
NAVLEČENÍ NITI (model se spodním krytím)

! UPOZORNĚNÍ

Před zahájením navlékání
z bezpečnostních důvodů vypněte stroj.

Navlečení niti do chapače

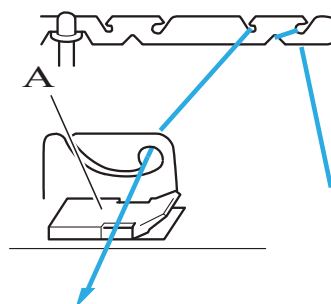
Naviňte nit v níže znázorněném pořadí, řiďte se přitom modrou čarou a čísla uvedenými vedle jednotlivých navlékacích bodů.



1. Otevřete přední kryt posunutím doprava a tahem horní části směrem k sobě.
2. Odviňte nit z cívky a naviňte ji přímo nahoru přes držák niti 1 a držák niti 2 na nit'ovém stojanu, směrem zezadu dopředu.
3. Protáhněte nit chapačem 3, jak je vidět na obrázku.
4. Protáhněte nit napínacím kotoučem 4 v kanálu vedle regulátoru označeného modrou značkou ↘ ↗.
5. Naveďte nit dolů kanálem a přes navíjecí body 5-9, dodržujte přitom číselné pořadí uvedené na obrázku.
6. Po navinutí niti až k bodu 9 stlačte páku k uvolnění chapače O, abyste posunuli chapač doprava (A), a poté provlékněte nit body B-C.
7. Protáhněte přibližně 10 cm (4") niti okem chapače.
8. Stlačte chapač D a vraťte jej do výchozí polohy.
9. Zavřete přední kryt.

POZNÁMKA:

Používáte-li jako nit v chapači tlustou nit, například dekorativní vlákno, navlékněte ji podle obrázku.



Neprotahujte nit bodem A.

Navlečení niti do jehel

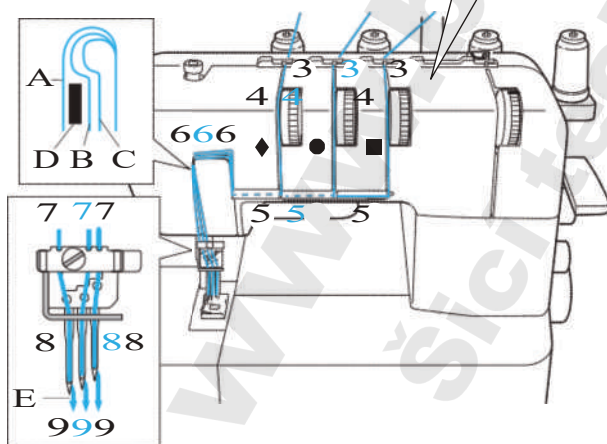
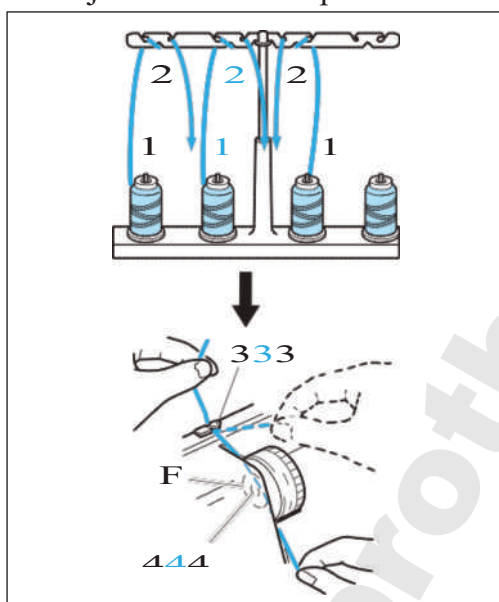
• Niti používané v jehlách pro různé stehy

Pro trojitý krycí steh (krycí steh se třemi jehlami a čtyřmi nitěmi) se používá nit s levou jehlou, s prostřední jehlou a s pravou jehlou.

Pro krycí steh se dvěma jehlami a třemi nitěmi (široký 6 mm = 15/64") se používá nit s levou a pravou jehlou.

Pro krycí steh se dvěma jehlami a třemi nitěmi (úzký 3 mm = 1/8") se používá nit se střední a pravou jehlou.

Pro řetízkový steh se používá nit s prostřední jehlou a nit z chapače.



- A K levé jehle
- B K prostřední jehle
- C K pravé jehle
- D Rozdělovací deska
- E Protáhněte přibližně 6 cm (asi 2-1/2") niti uchem jehly.
- 999 Zepředu dozadu

Navlečení niti do levé jehly

Provlékněte nit ve znázorněném pořadí, řiďte se přitom žlutými čísly a značkami + vedle navíjecích bodů (1-9)

Navlečení niti do prostřední jehly

Provlékněte nit ve znázorněném pořadí, řiďte se přitom zelenými čísly a značkami • vedle navíjecích bodů (1-9).

Navlečení niti do pravé jehly

Provlékněte nit ve znázorněném pořadí, řiďte se přitom růžovými čísly a značkami • vedle navíjecích bodů (1-9).

! UPOZORNĚNÍ

Při navlékání nití vždy postupujte v následujícím pořadí: levá jehla, prostřední jehla a pravá jehla.

1. Vytáhněte nit z cívky a protáhněte ji přímo nahoru přes držák niti 1 a držák niti 2 na niťovém stojanu, a to zezadu směrem dopředu.
2. Provlékněte všechny nitě přes 3, jak je vidět na obrázku.
3. Provlékněte nit napínacím kotoučem 4 kanálem vedle regulátoru napínání.
4. Protáhněte nit kanálem směrem dolů a přes provlékací body 5-8 vedle barevných značek, dodržujte přitom číselné pořadí dle obrázku.
5. Protáhněte nit uchem jehly zepředu dozadu.

NAVLEČENÍ NITI (model s horním i spodním krytím)

⚠ UPOZORNĚNÍ

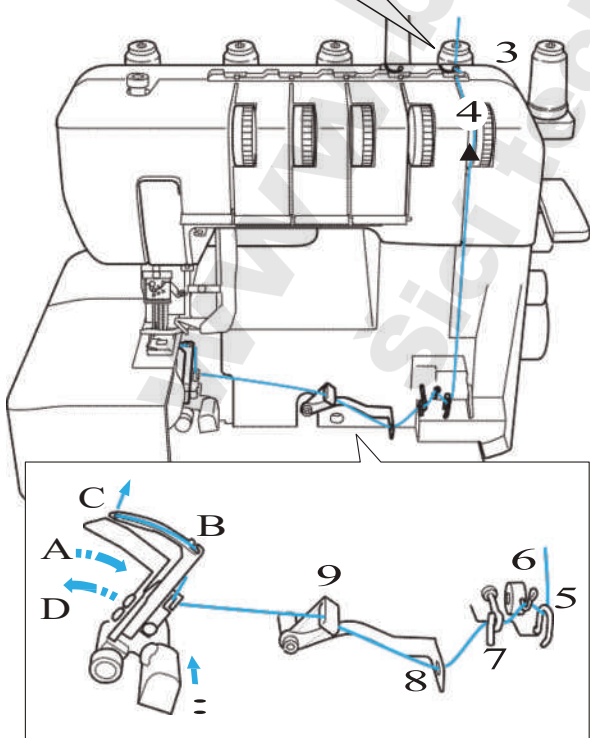
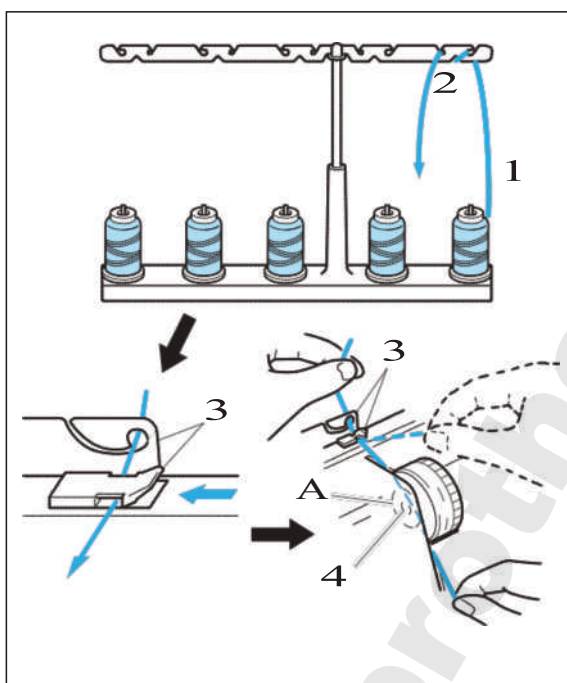
Před zahájením navlékání

z bezpečnostních důvodů vypněte stroj.

Navlečení niti do chapače

Proveďte nit ve znázorněném pořadí, řiďte se přitom modrou čarou a čísly uvedenými vedle jednotlivých navlékacích bodů.

1.

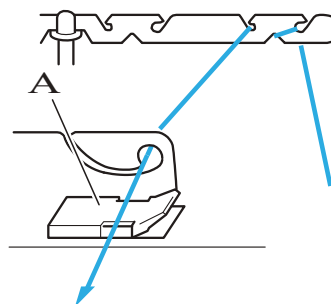


Otevřete přední kryt tak, že jej posunete doprava a vytáhněte horní část směrem k sobě.

2. Vytáhněte nit z cívky a protáhněte ji přímo nahoru přes držák niti 1 a držák niti 2 na niťovém stojanu, a to zezadu směrem dopředu.
3. Proveďte nit chapače 3, jak je vidět na obrázku.
4. Protáhněte nit napínacím kotoučem 4 v kanálu vedle regulátoru napnutí označeného modrým symbolem $\searrow \nearrow$.
5. Protáhněte nit dolů přes kanál a přes navlékací body 5-9, dodržujte přitom číselné pořadí dle obrázku.
6. Po navlečení niti až k bodu 9 stlačte páku k uvolnění chapače O, abyste posunuli chapač doprava k bodu A, a poté protáhněte nit body B-C.
7. Protáhněte přibližně 10 cm (4") niti okem chapače.
8. Stlačte chapač D, a zároveň vraťte chapač do jeho výchozí polohy.
9. Zavřete přední kryt.

POZNÁMKA:

Používáte-li jako nit v chapači tlustou nit, například dekorativní vlákno, navlékněte ji podle obrázku.



Neprovlékejte nit bodem A.

Navlečení niti do jehel

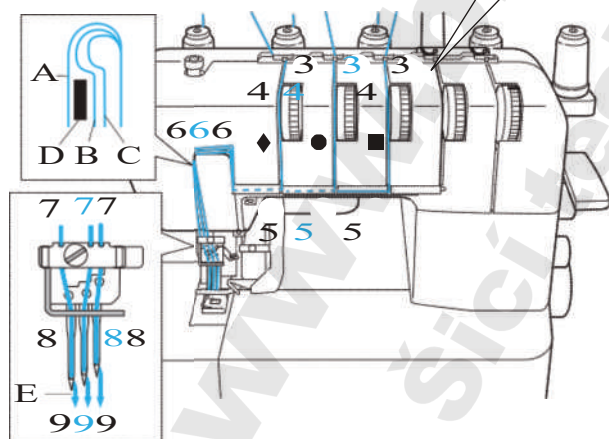
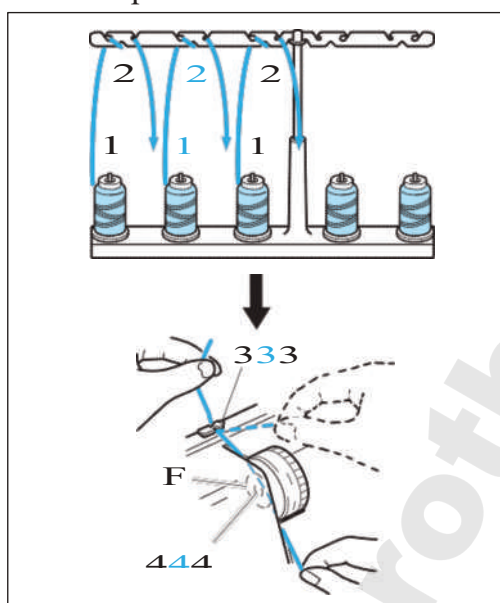
• Niti používané v jehlách pro různé stehy

Pro trojitý krycí steh (krycí steh se třemi jehlami a čtyřmi nitěmi) se používá nit s levou jehlou, s prostřední jehlou a s pravou jehlou.

Pro krycí steh se dvěma jehlami a třemi nitěmi (široký 6 mm = 15/64") se používá nit s levou a pravou jehlou.

Pro krycí steh se dvěma jehlami a třemi nitěmi (úzký 3 mm = 1/8") se používá nit s prostřední a pravou jehlou.

Pro řetízkový steh se používá nit s prostřední jehlou a nit chapače.



- A K levé jehle
- B K prostřední jehle
- C K pravé jehle
- D Rozdělovací deska
- E Protáhněte přibližně 6 cm (asi 2-1/2") niti uchem jehly.
- 999 Zepředu dozadu

Navlečení niti do levé jehly

Provlékněte nit ve znázorněném pořadí, řiďte se přitom žlutými čísly a značkami + vedle navlékacích bodů (1-9).

Navlečení niti do prostřední jehly

Provlékněte nit ve znázorněném pořadí, řiďte se přitom zelenými čísly a značkami • vedle navlékacích bodů (1-9).

Navlečení niti do pravé jehly

Provlékněte nit ve znázorněném pořadí, řiďte se přitom růžovými čísly a značkami • vedle navlékacích bodů (1-9).

! UPOZORNĚNÍ

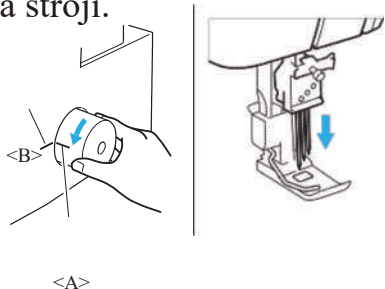
Při navlékání nití vždy postupujte v následujícím pořadí: levá jehla, prostřední jehla a pravá jehla.

1. Vytáhněte nit z cívky a protáhněte ji přímo nahoru přes držák niti 1 1 1 a držák niti 2 2 2 na nit'ovém stojanu, a to zezadu směrem dopředu.
2. Provlékněte všechny nitě přes 3 3 3, jak je vidět na obrázku.
3. Provlékněte nit napínacím kotoučem 4 4 4 kanálem vedle regulátoru napínání.
4. Protáhněte nit kanálem směrem dolů a přes navlékací body 5 5 5-8 8 8 vedle barevných značek, dodržujte přitom číselné pořadí dle obrázku.
5. Protáhněte nit uchem jehly zepředu dozadu.

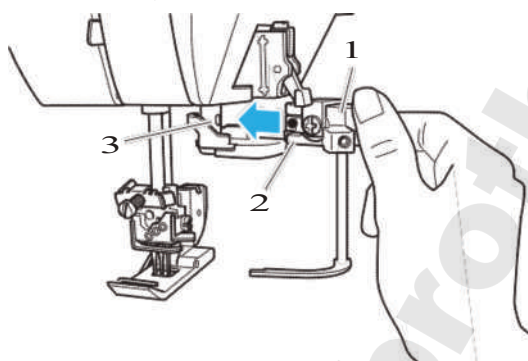
Montáž/demontáž vidličky a vodítka niti horního krytí

• Montáž vidličky horního krytí a vodítka niti horního krytí

1. Otočte ruční kolo tak, aby byla ryska na ručním kole <A> v zákrytu s ryskou na stroji.

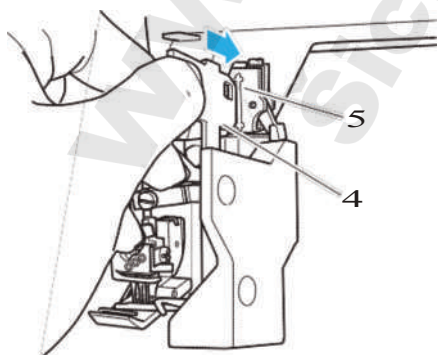


2. Stiskem rukojeti na vidličce horního krytí roztáhněte hroty, a poté směrem zprava doleva připevněte upínací prvek vidličky horního krytí na hnací hřídel horního krytí.



- 1 Rukojeť vidličky horního krytí
- 2 Montážní prvek vidličky horního krytí
- 3 Hnací hřídel horního krytí

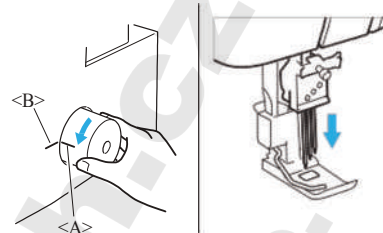
3. Do otvoru montážního prvku niti horního krytí vložte vodítko niti horního krytí.



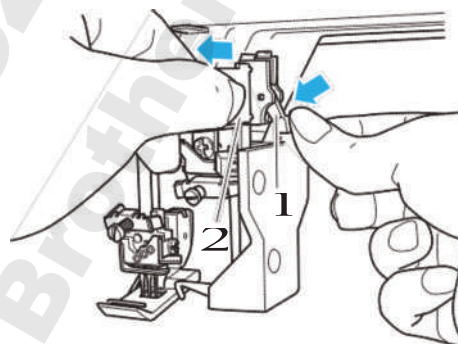
- 4 Vodítko niti horního krytí
- 5 Otvor

• Demontáž vidličky horního krytí a vodítka niti horního krytí

1. Otočte ruční kolo tak, aby byla ryska na ručním kole v zákrytu s ryskou na stroji.

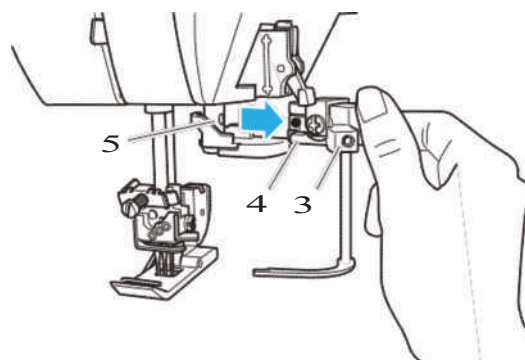


2. Stiskněte páku na montážním prvku vodítka niti horního krytí, a poté vodítko niti horního krytí demontujte.



- 1 Páka
- 2 Vodítko niti horního krytí

3. Stiskem rukojeti na vidličce horního krytí roztáhněte hroty, a poté demontujte upínací prvek vidličky horního krytí z hnacího hřídele horního krytí.



- 3 Rukojeť vidličky horního krytí
- 4 Montážní prvek vidličky horního krytí
- 5 Hnací hřídel horního krytí

Navlečení nití do vidličky horního krytí

POZNÁMKA:

Navlékněte nit horního krytí teprve po ušití švu krycího stehu.

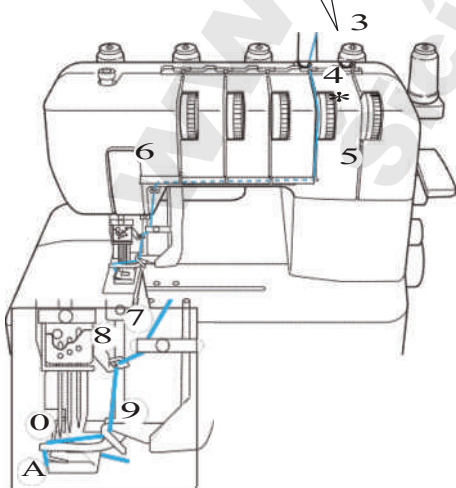
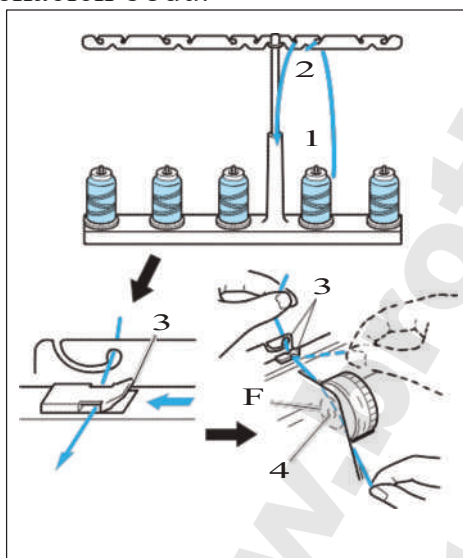
• Niti používané v jehlách pro různé stehy

Pro trojitý krycí steh (tři jehly, pět nití) se používá nit s levou jehlou, s prostřední jehlou a s pravou jehlou.

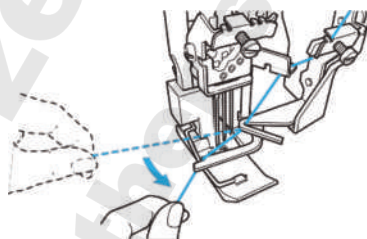
Pro krycí steh se dvěma jehlami a třemi nitěmi (široký 6 mm = 15/64") se používá nit s levou a pravou jehlou.

Pro krycí steh se dvěma jehlami a třemi nitěmi (úzký 3 mm = 1/8") se používá nit s prostřední a pravou jehlou.

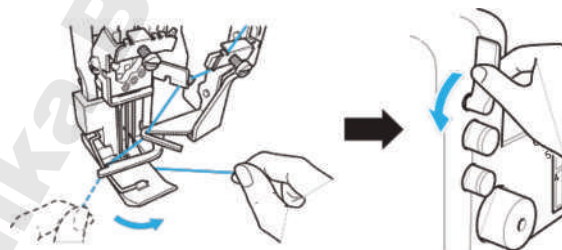
Provlékněte nit ve znázorněném pořadí, řiďte se přitom fialovou barvou a čísly uvedenými vedle jednotlivých navlékacích bodů.



1. Vytáhněte nit z cívky a protáhněte ji přímo nahoru přes držák nití 1 a držák nití 2 na nit'ovém stojanu, a to zezadu směrem dopředu.
2. Provlékněte všechny nitě přes 3, jak je vidět na obrázku.
3. Provlékněte nit napínacím kotoučem 4 kanálem vedle regulátoru napínání označeného fialovým symbolem *.
4. Protáhněte nit kanálem směrem dolů a přes navlékací body 5-9 vedle barevných značek, dodržujte přitom číselné pořadí dle obrázku.
5. Otáčejte ručním kolem proti směru hodinových ručiček, čímž posunete bod vidličky horního krytí zcela doleva.
6. Provlékněte nit bodem ve vidličce horního krytí, jak je vidět na obrázku.



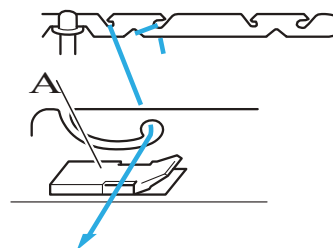
7. Protáhněte nit horního krytí pod přítlačnou patkou zleva doprava, jak je vidět na obrázku A, a poté přítlačnou patku spusťte dolů.



8. Otočte ručním kolem 2 až 3krát proti směru hodinových ručiček a zkontrolujte, zda nit horního krytí vytváří stehy.

POZNÁMKA:

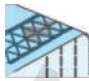


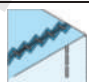
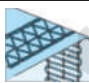


Používáte-li jako nit horního krytí tlustou nit, například dekorativní vlákno, navlékněte ji podle obrázku.



Neprovlékejte nit bodem A.

KAPITOLA 5

TABULKA S POROVNÁNÍM DRUHŮ STEHŮ

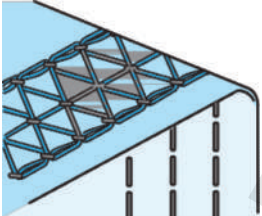
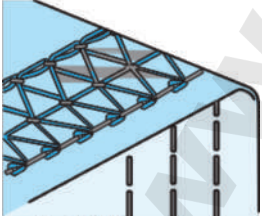
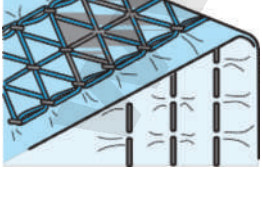
Druh stehu	Počet jehel	Počet nití	Regulátor napnutí nití					Steh	Model	
			Levá jehla	Prostřední jehla	Pravá jehla	Nit horního krytí	Nit chapače		Krycí steh	Horní krycí steh
Trojité krycí steh	3	4	2-5	2-5	2-5	/	2-5			
Krycí steh (široký)	2	3	3-5	-	3-5	/	2-5			
Krycí steh (úzký)	2	3	-	3-5	3-5	/	2-5			
Řetízkový steh	1	2	-	2-5	-	/	2-5			
Trojité horní krycí steh	3	5	3-5	3-5	3-5	3-5	3-5		/	
Horní krycí steh (široký)	2	4	3-5	-	3-5	3-5	3-5		/	
Horní krycí steh (úzký)	2	4	-	3-5	3-5	3-5	3-5		/	

* Pouze model s horním i spodním krytím

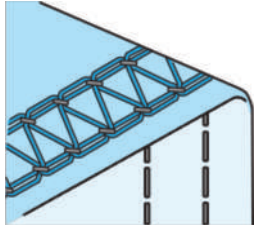
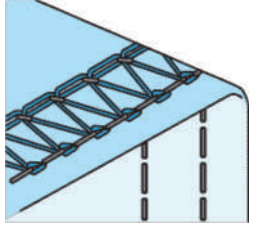
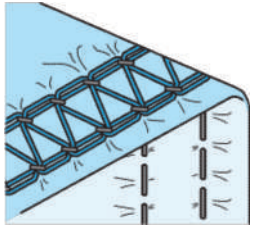
POZNÁMKA:

Výše uvedená nastavení regulátoru napnutí nití vycházejí z délky stehu 3 a diferenciálního poměru podávání 1.0. Jelikož se tato nastavení mohou lišit v závislosti na druzích použitých látek a nití, nezapomeňte napnutí nití zkontrolovat.

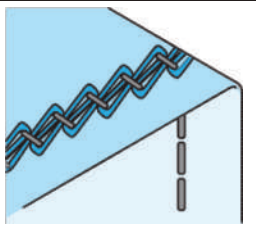
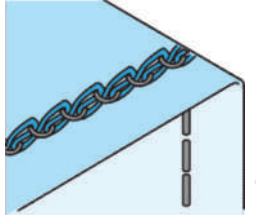
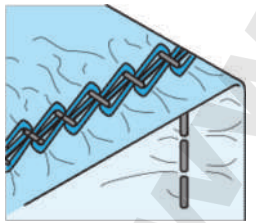
• Trojitý krycí steh

 <p>Směr šití ↑</p>	<p>Vyvážené napnutí</p> <p>Pomocí nití v jehle se vyšívá na povrchu látky přímý šev a pomocí nití v chapači se vytvářejí smyčky na rubu.</p>
	<p>Nit v jehle je příliš volná.</p> <p>Otočte regulátor napnutí nití na vyšší číslo, čímž zvýšíte napnutí, nebo otočte regulátor napnutí nití chapače na nižší číslo, čímž napnutí snížíte.</p>
	<p>Nit v jehle je příliš napnutá.</p> <p>Otočte regulátor napnutí nití na nižší číslo, čímž snížíte napnutí, nebo otočte regulátor napnutí nití chapače na vyšší číslo, čímž napnutí zvýšíte.</p>

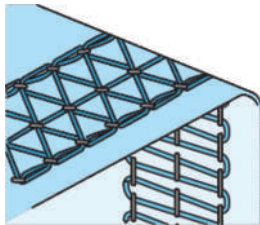
• Krycí steh (široký/úzký)

 <p>Směr šití</p>	<p>Vyvážené napnutí Pomocí niti v jehle se vyšívá na povrchu látky přímý šev a pomocí niti v chapači se vytvářejí smyčky na rubu.</p>
	<p>Nit v jehle je příliš volná. Otočte regulátor napnutí niti na vyšší číslo, čímž zvýšíte napnutí, nebo otočte regulátor napnutí niti chapače na nižší číslo, čímž napnutí snížíte.</p>
	<p>Nit v jehle je příliš napnutá. Otočte regulátor napnutí niti na nižší číslo, čímž snížíte napnutí, nebo otočte regulátor napnutí niti chapače na vyšší číslo, čímž napnutí zvýšíte.</p>

• Řetízkový steh

 <p>Směr šití</p>	<p>Vyvážené napnutí Pomocí niti v jehle se vyšívá na povrchu látky přímý šev a pomocí niti v chapači se vytvářejí smyčky na rubu.</p>
	<p>Nit v jehle je příliš volná. Otočte regulátor napnutí niti na vyšší číslo, čímž zvýšíte napnutí, nebo otočte regulátor napnutí niti chapače na nižší číslo, čímž napnutí snížíte.</p>
	<p>Nit v jehle je příliš napnutá. Otočte regulátor napnutí niti na nižší číslo, čímž snížíte napnutí, nebo otočte regulátor napnutí niti chapače na vyšší číslo, čímž napnutí zvýšíte.</p>

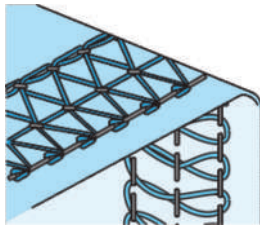
• Trojitý horní krycí steh



↑
Směr šití

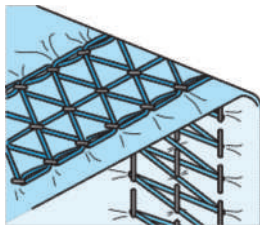
Vyvážené napnutí

Pomocí horního krycího stehu se vyšívá na povrchu látky přímý šev a pomocí niti v chapači se vytvářejí smyčky na rubu.



Horní krycí nit je příliš volná.

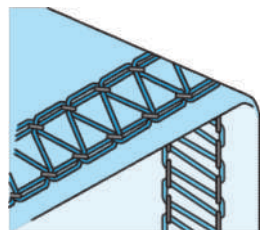
Otočte regulátor napnutí niti horního krytí na vyšší číslo, čímž zvýšíte napnutí, nebo otočte regulátor napnutí niti chapače na nižší číslo, čímž napnutí snížíte.



Horní krycí nit je příliš napnutá.

Otočte regulátor napnutí niti horního krytí na nižší číslo, čímž snížíte napnutí, nebo otočte regulátor napnutí niti chapače na vyšší číslo, čímž napnutí zvýšíte.

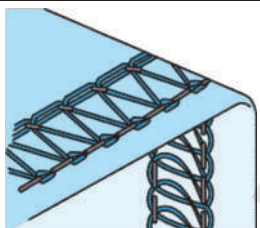
• Horní krycí steh (široký/úzký)



↑
Směr šití

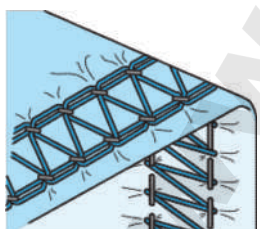
Vyvážené napnutí

Pomocí horního krycího stehu se vyšívá na povrchu látky přímý šev a pomocí niti v chapači se vytvářejí smyčky na rubu.



Horní krycí nit je příliš volná.

Otočte regulátor napnutí niti horního krytí na vyšší číslo, čímž zvýšíte napnutí, nebo otočte regulátor napnutí niti v jehle na nižší číslo, čímž napnutí snížíte.



Horní krycí nit je příliš napnutá.

Otočte regulátor napnutí niti horního krytí na nižší číslo, čímž snížíte napnutí, nebo otočte regulátor napnutí niti v jehle na vyšší číslo, čímž napnutí zvýšíte.

KAPITOLA 6

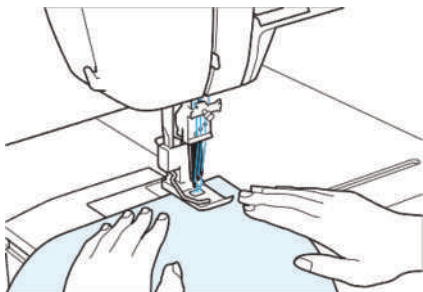
ŠITÍ

⚠️ UPOZORNĚNÍ

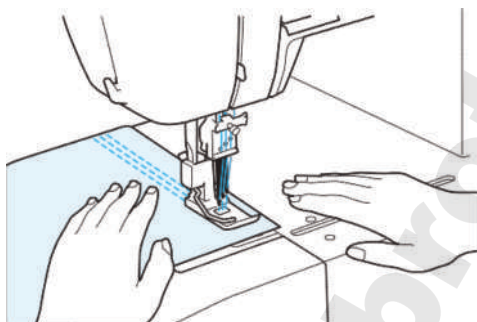
Během provozu stroje dávejte dobrý pozor na polohu jehly. Nedávejte také ruce do blízkosti žádných pohyblivých dílů, jako jsou jehla a ruční kolo, jinak by mohlo dojít k úrazu.

Šití ploché látky (například zkušební šití)

1. Zvedněte přítlačnou patku, a poté položte látku na místo spuštění jehly.

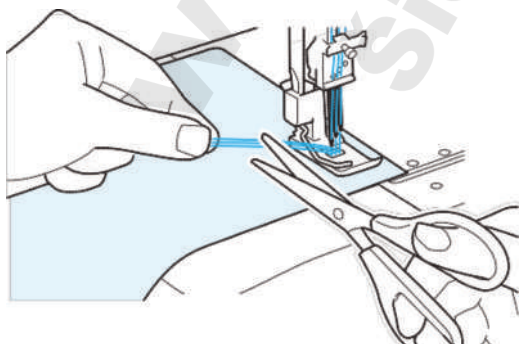


2. Spusťte dolů přítlačnou patku a otočte rukou ruční kolo několikrát směrem k sobě; potom lehce sešlápněte nožní ovladač, čímž spustíte šití.



POZNÁMKA:

Aby byla při zahájení šití nebo po výměně nití jehly na horní straně přítlačné patky, zahajte s ní šití v poloze pod přítlačnou patkou. V případě potřeby otočte několikrát ručním kolem rukou směrem k sobě, a poté nit uštrihněte, jak je vidět na obrázku.



POZNÁMKA:

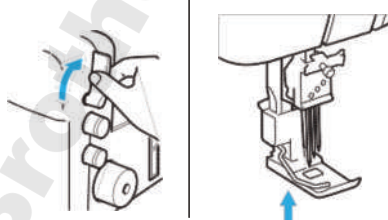
Při šití pružných látek nastavte diferenciální podávání zkontrolujte, zda má úprava požadovanou kvalitu.

Vyjmutí látky ze stroje (model se spodním krytím)

1. Otáčejte ručně ručním kolem směrem od sebe, dokud se jehla nedostane do nejvyšší polohy.



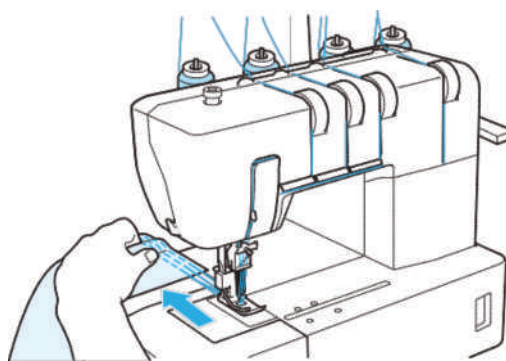
2. Zvedněte přítlačnou patku.



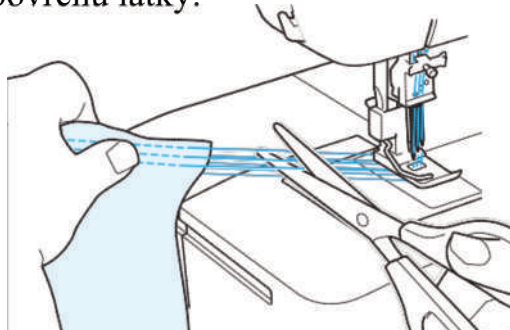
3. Pomalu táhněte látku ve směru šipky.

POZNÁMKA:

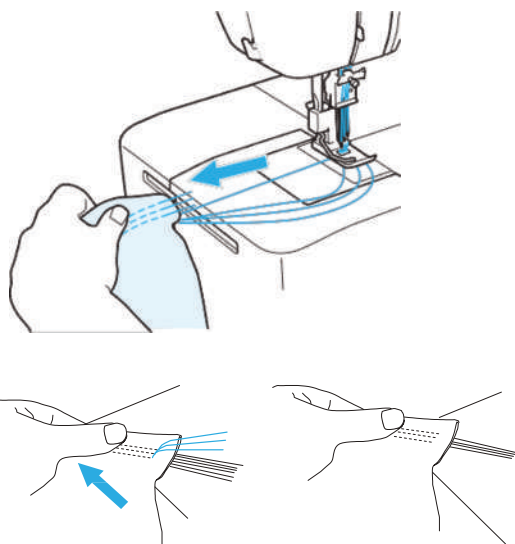
Látku musíte tahat směrem dozadu.



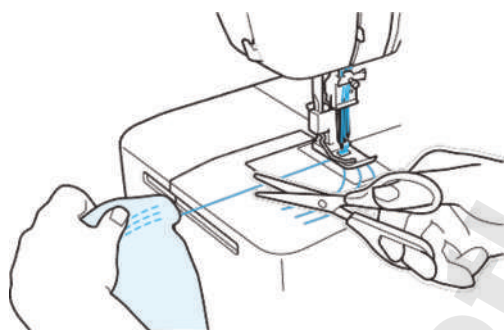
4. Uštrihněte niti jehel, které vyčnívají z povrchu látky.



5. Pomalu táhněte látku ve směru šipky, aby se konce nití jehel stáhly na látce směrem dozadu.



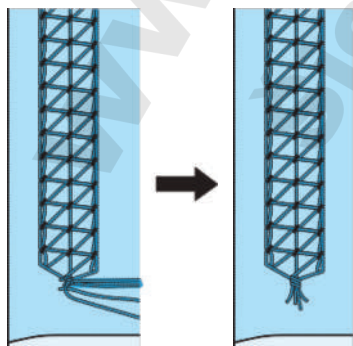
6. Ustříhněte nit chapače.



POZNÁMKA:

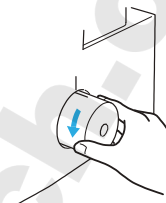
K ustřížení niti chapače doporučujeme použít nůžky. Můžete je rovněž použít k odstřížení nití ve stroji.

7. Zatáhěte všechny niti vzadu na látce. Spojte všechny niti dohromady a ustříhněte je.

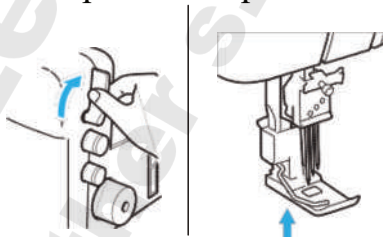


Vyjmutí látky ze stroje (model s horním i spodním krytím)

1. Otáčejte ručně ručním kolem směrem k sobě, dokud se jehla nedostane do nejvyšší polohy.



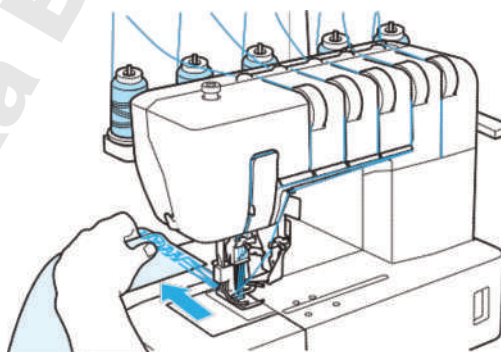
2. Zvedněte přítlačnou patku.



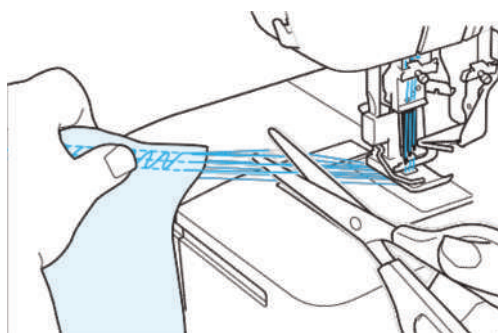
3. Pomalu táhněte látku ve směru šipky.

POZNÁMKA:

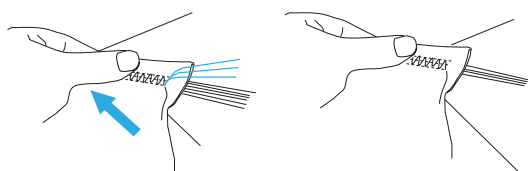
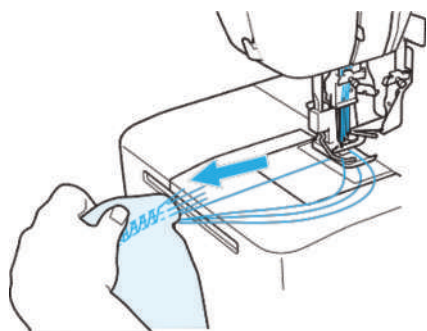
Látku musíte tahat směrem dozadu.



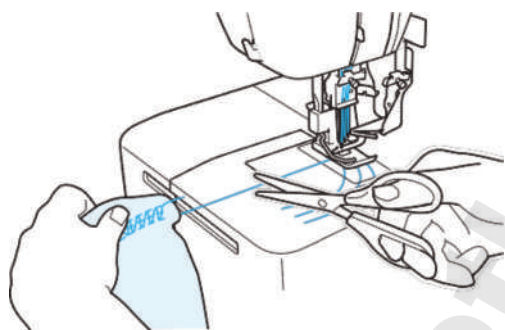
4. Ustříhněte niti jehel, které vyčnívají z povrchu látky.



5. Pomalu táhněte látku ve směru šipky, aby se konce nití jehel stáhly na látce směrem dozadu.



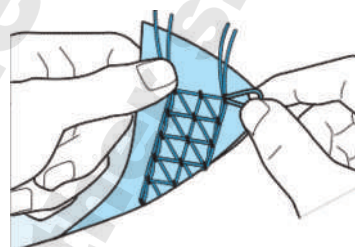
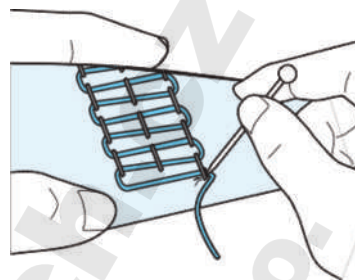
6. Ustříhněte nit chapače.



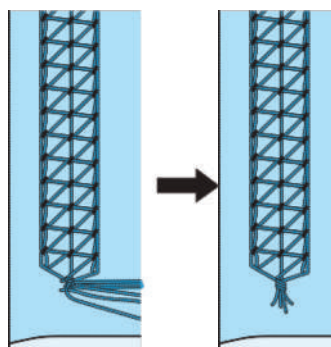
POZNÁMKA:

K ustřížení niti chapače doporučujeme použít nůžky. Můžete je rovněž použít k odstrižení nití ve stroji.

7. Pomocí předmětu s hrotem, například jehly, vytlačte horní krycí steh z povrchu látky, a poté zatáhněte nit na zadní straně látky.



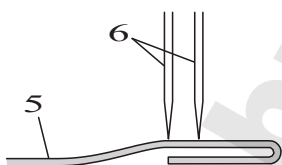
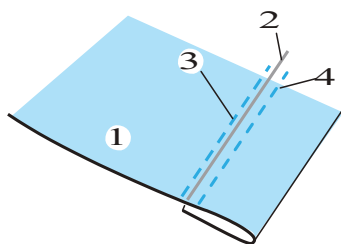
8. Zatáhněte všechny niti na zadní straně látky. Všechny nitě spojte dohromady a ustříhněte.



- 9.

Šití krycího stehu

1. Určete, kolik látky chcete přehnout.
2. Ohněte požadované množství látky, a poté ji na místě přežehlete.
3. V místě okraje složené látky pomocí pravítka změřte a poté pomocí popisovače na látku označte horní část látky k přišití.
4. Na horní část látky přiložte spodní část přitlačné patky, a poté zkontrolujte, zda se vyznačená ryska nachází mírně napravo od levé jehly.
5. Proveďte šití přesně na značku.
6. Po dokončení šití ošetřete niti podle podrobných pokynů v oddíle „Vyjmutí látky ze stroje (model s horním krytím)“ na straně 24.

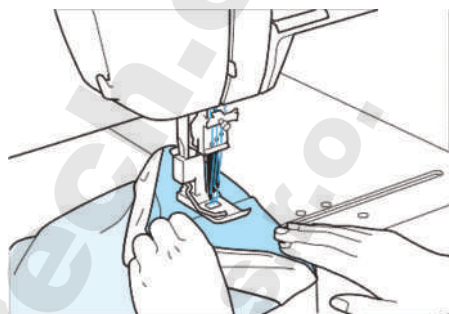


- 1 Látka (povrch)
- 2 Označení popisovačem na látku
- 3 Levá jehla (pouze mírně nalevo od značky)
- 4 Pravá jehla
- 5 Látka
- 6 Jehla

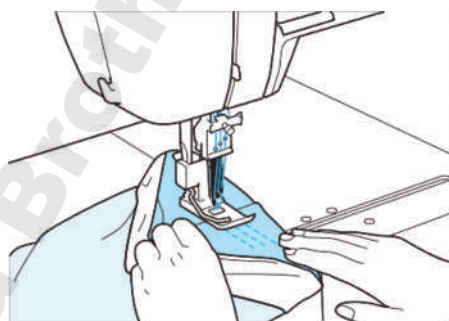
Šití válcových oděvů (například manžet)

• Bez šití s volným ramenem

1. Zvedněte přitlačnou patku, vložte látku, jak je vidět na obrázku, přitlačnou patku spusťte a poté zahajte šití.



2. Šití ukončete překrytím přibližně 4 cm (1-1/2") na začátku a konci stehování.



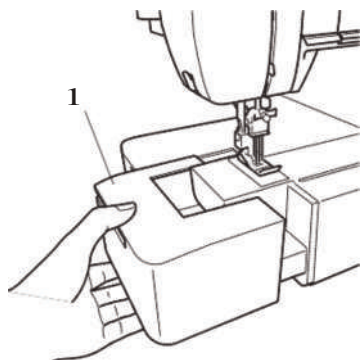
POZNÁMKA:

Při šití válcových oděvů, zabráníte překrytím začátku a konce stehování přibližně o 4 cm (1-1/2") roztržení švu.

3. Vyjměte látku podle popisu v kapitolách „Vyjmutí látky ze stroje (model se spodním krytím)“ a „Vyjmutí látky ze stroje (Model s horním i spodním krytím)“ na stranách 24 a 25.

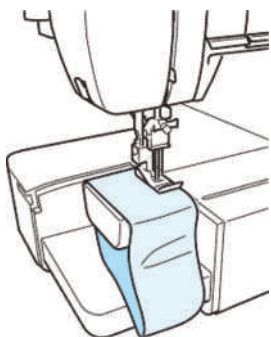
• Při šití s volným ramenem

1. Demontujte nástavec podkladu.



1 Nástavec podkladu

2. Umístěte látku a zahajte šití.
(Viz KAPITOLU 5.)



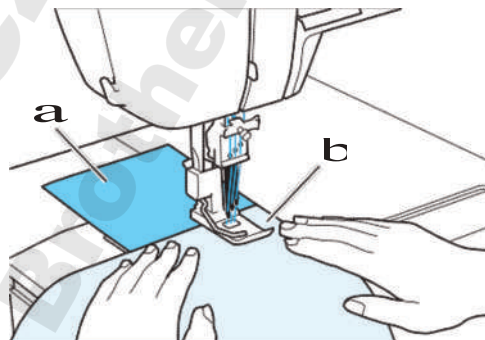
- (1) Zvedněte přítlačnou patku, vložte látku, jak je vidět na obrázku, přítlačnou patku spusťte a poté zahajte šití.
- (2) Šití ukončete překrytím přibližně 4 cm (1-1/2") na začátku a konci stehování.

Stabilizace začátku a konce šití

Abyste stabilizovali začátek a konec šití, zakončete začátek a konec šití čtvercovým kusem přebytečné látky rozměru 4 cm, jak je popsáno níže.

• Zahájení šití

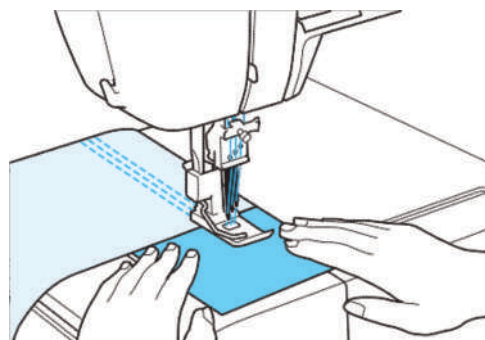
1. Zvedněte přítlačnou patku, a poté vložte přebytečnou látku. Spusťte přítlačnou patku dolů, několikrát ručně otočte ruční kolo směrem k sobě, a poté zahajte šití lehkým stiskem nožního spínače.
2. Blížíte-li se ke konci šití přebytečné látky, zastavte stroj. Vložte látku, jak je vidět na obrázku níže, a poté zahajte šití lehkým stiskem nožního spínače.



- 1 Přebytečná látka
- 2 Látka

• Konec šití

1. Blížíte-li se ke konci šití látky, šití zastavte. Vložte přebytečnou látku, jak je vidět na obrázku níže, a poté šití dokončete.
2. Všijte přebytečnou látku, zastavte stroj, a poté nůžkami uštrihněte nitě mezi látkou a přebytečnými látkami.



KAPITOLA 7 ODSTRAŇOVÁNÍ ZÁVAD

Tento šicí stroj je zárukou bezporuchového provozu. Následující tabulka však obsahuje přehled problémů, které mohou nastat, neprovedete-li správně základní nastavení.

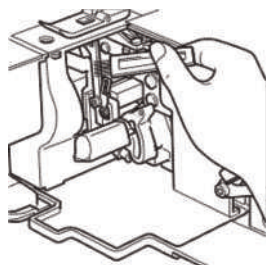
Problém	Příčina	Řešení
1. Závada podávání	Příliš malý tlak přítlačné patky	Tlak přítlačné patky zvýšíte otáčením šroubu k nastavení tlaku směrem doprava. (Viz stranu 11.)
2. Jehly se lámou.	1. Ohýbání nebo tupá špička jehel	Vyměňte jehlu za novou. (Viz stranu 12.)
	2. Nesprávně namontované jehly	Namontujte jehly správně. (Viz stranu 12.)
	3. Násilné tahání materiálu	Při šití nadměrně netlačte ani netahejte materiál.
3. Praskají nitě.	1. Nesprávně navlečené nitě	Navlékněte nitě správně. (Viz strany 15-18, 20.)
	2. Zamotaná nit	Zkontrolujte čep cívky, držáky niti apod., a odstraňte zamotanou nit.
	3. Nadměrné napnutí niti	Upravte napnutí niti. (Viz stranu 11.)
	2. Nesprávně namontované jehly	Namontujte jehly správně. (Viz stranu 12.)
	5. Použití nesprávné niti	Použijte správnou nit. Doporučena je 130/705H. (Viz stranu 12.)
4. Vynechané stehy	1. Ohnutá jehla nebo tupá špička jehly	Vyměňte jehlu za novou. (Viz stranu 12.)
	2. Nesprávně namontovaná jehla	Namontujte jehlu správně. (Viz stranu 12.)
	5. Použití nesprávné niti	Použijte správnou nit. Doporučena je 130/705H. (Viz stranu 12.)
	1. Nesprávně navlečené nitě	Navlékněte nitě správně. (Viz strany 15-18, 20.)
	5. Příliš nízký tlak přítlačné patky	Zvyšte tlak přítlačné patky otáčením nastavovacího šroubu směrem doprava. (Viz stranu 11.)
5. Nerovnoměrné stehy	Nesprávně nastavené napnutí niti	Upravte napnutí niti. (Viz stranu 11.)
6. Záhyby na látce	1. Nadměrné napnutí niti	Při šití lehkých nebo jemných materiálů snižte napnutí niti. (Viz stranu 11.)
	2. Nesprávně navlečená nebo zamotaná nit	Navlékněte nitě správně. (Viz strany 15-18, 20.)

! UPOZORNĚNÍ

Před zahájením čištění vypněte stroj.

Otočte ruční kolo a přesuňte jehly směrem dolů.

Pomocí přiloženého čistícího kartáčku pravidelně odstraňujte prach, odřezky látek a nitě.



www.brother-czech.cz
Šicí technika Brother s.r.o.

Distributor pro Českou a Slovenskou republiku:

Šicí technika Brother s.r.o.

Svatoplukova 2479/47, 796 01 Prostějov

tel.: 582 333 211 | e-mail: brother@brother-czech.cz

www.brother-czech.cz

SPECIFIKACE

■ Model se spodním krytím

Použití	Jemné až těžké materiály
Rychlost šití	Maximálně 1000 stehů za minutu
Šířka stehu	6 mm / 3 mm
Délka stehu (rozteč)	2 mm až 4 mm (5/64 až 5/32")
Zdvih jehlové lišty	29 mm (1 1/8")
Přítlačná patka	Volný typ patky
Zdvih přítlačné patky	5 mm až 6 mm (3/16" až 15/64")
Jehla	SCHMETZ 130/705H (90/#14)
Počet jehel a nití	Přestavitelné na dvě/tři/čtyři nitě Přestavitelné na jednu/dvě/tři jehly
Stehy	Dvojitý řetězkový steh s jednou jehlou a dvěma nitěmi
	Krycí steh se dvěma jehlami, třemi nitěmi (široký) (6 mm (15/64"))
	Krycí steh se dvěma jehlami, třemi nitěmi (úzký) (3 mm (1/8"))
	Trojité krycí steh se třemi jehlami, čtyřmi nitěmi (6 mm (15/64"))
Čistá hmotnost stroje	7,6 kg
Rozměry stroje	396 mm (Š) × 297 mm (H) × 358 mm (V) (Cca 16" (Š) × 12" (H) × 14" (V))
Sada jehel 130/705H	

■ Model s horním i spodním krytím

Použití	Jemné až těžké materiály
Rychlost šití	Maximálně 1000 stehů za minutu
Šířka stehu	6 mm / 3 mm
Délka stehu (rozteč)	2 mm až 4 mm (5/64" až 5/32")
Zdvih jehlové lišty	29 mm (1 1/8")
Přítlačná patka	Volný typ patky
Zdvih přítlačné patky	5 mm až 6 mm (3/16" až 15/64")
Jehla	SCHMETZ 130/705H (90/#14)
Počet jehel a nití	Přestavitelné na dvě/tři/čtyři/pět nití Přestavitelné na jednu/dvě/tři jehly
Stehy	Dvojitý řetězkový steh s jednou jehlou a dvěma nitěmi
	Krycí steh se dvěma jehlami, třemi nitěmi (široký) (6 mm (15/64"))
	Krycí steh se dvěma jehlami, třemi nitěmi (úzký) (3 mm (1/8"))
	Trojité krycí steh se třemi jehlami, čtyřmi nitěmi (6 mm (15/64"))
	Horní krycí steh se dvěma jehlami, čtyřmi nitěmi (široký) (6 mm (15/64"))
	Horní krycí steh se dvěma jehlami, čtyřmi nitěmi (úzký) (3 mm (1/8"))
Trojité horní krycí steh se třemi jehlami, pěti nitěmi (6 mm (15/64"))	
Čistá hmotnost stroje	7,6 kg
Rozměry stroje	396 mm (Š) × 297 mm (H) × 358 mm (V) (Cca 16" (Š) × 12" (L) × 14" (V))
Sada jehel 130/705H	

