

Návod k obsluze

Emerald 122 / 118 / 116



Důležité bezpečnostní instrukce

Bezpečnostní instrukce pro šicí stroje pro domácnost podle normy EN 60 335-2-28, příp. IEC 335-2-28.

Elektrické zapojení

Před zapojením stroje zkontrolujte, zda uvedené hodnoty na typovém štítku stroje souhlasí s hodnotami elektrické sítě.

Bezpečnost

- Stroj není a nesmí být používán jako hračka. Při používání tohoto stroje musíte být ostražití zvláště tehdy pokud se v okolí stroje pohybují děti.
- Šicí stroj by nikdy neměl zůstat bez dozoru pakliže je zapnut.
- Vždy vyjměte zástrčku tohoto stroje ze zásuvky pakliže končíte s prací nebo jej chcete vyčistit.
- Vypněte šicí stroj do polohy („0“) vždy když děláte jakékoliv úpravy v jehlové oblasti, jako navlékání jehly, výměna jehly, vkládání cívky či výměně patky.
- Nikdy nepoužívejte šicí stroj pakliže má závady typu porušení kabele či ovládacích prvků.
- Držte Vaše prsty mimo všech pohyblivých částí stroje. Zvláště pak dbejte na to aby jste je drželi mimo šicí plochu.
- Užívejte tento šicí stroj pouze k tomu k čemu je určen a to podle uživatelského manuálu. Užívejte jej pouze k činnostem ke kterým je doporučuje výrobce v příručce.
- Při výměně žárovky dbejte na to aby byl Váš stroj vypnut (nebyl v elektrické síti). Žárovka kterou vkládáte do stroje musí vždy odpovídat typu žárovky, která má být v šicím stroji. (voltáží a watty).



Veźměte, prosím na vědomí, že při likvidaci je nutné tento výrobek bezpečně recyklovat v souladu s předpisy pro likvidaci elektrických/elektronických výrobků. Pokud si nebudete jisti, požádejte o radu svého prodejce.

Obsah

Přehled.....	2
Pracovní plocha.....	3
Šití s volným ramenem.....	3
Príslušenství a jeho uložení.....	4

Příprava k šití 5-20

Zapojení do sítě.....	5
Nastavení rychlosti.....	6
Horní/spodní poloha jehly.....	6
Tabulka šicího průvodce.....	7
Páka pro šití zpět.....	8
Knoflík pro nastavení přitlaku patky.....	8
Zasunutí zubů podavače.....	8
Zdvižení a spuštění přitlačné patky.....	9
Výměna přitlačné patky.....	9
Výměna jehly.....	10
Umístění cívky s nití na trn.....	11
Vyjmutí cívky se spodní nití.....	11
Navíjení spodní nití.....	12
Vložení spodní nití.....	13
Navlečení stroje.....	14
Navlékač jehly.....	15
Vytažení spodní nití.....	16
Stehy.....	17
Volba stehu.....	18
Délka stehu.....	18
Vyvážení pružného stehu.....	19
Šířka stehu.....	19
Proměnná poloha jehly.....	19
Nastavení napětí nití.....	20

Základní šití 21-23

Rovný steh.....	21
Ukončení.....	22
Vodítka švu na jehlové desce.....	23
Otočení.....	23

Základní stehy 24-38

Základní entlovací steh.....	24
Trojrozpichový entlovací steh.....	24
Sešívání a začistění.....	24
Zpevněný rovný steh.....	25
Přišívání knoflíků.....	25
Automatická knoflíková dírka.....	26
Knoflíková dírka se šňůrkou.....	30
Knoflíková dírka ručně.....	31
Všívání zipu.....	33
Slepý steh.....	37
Nepřilnavá patka Glide H.....	38
Quiltovací vodítko.....	38

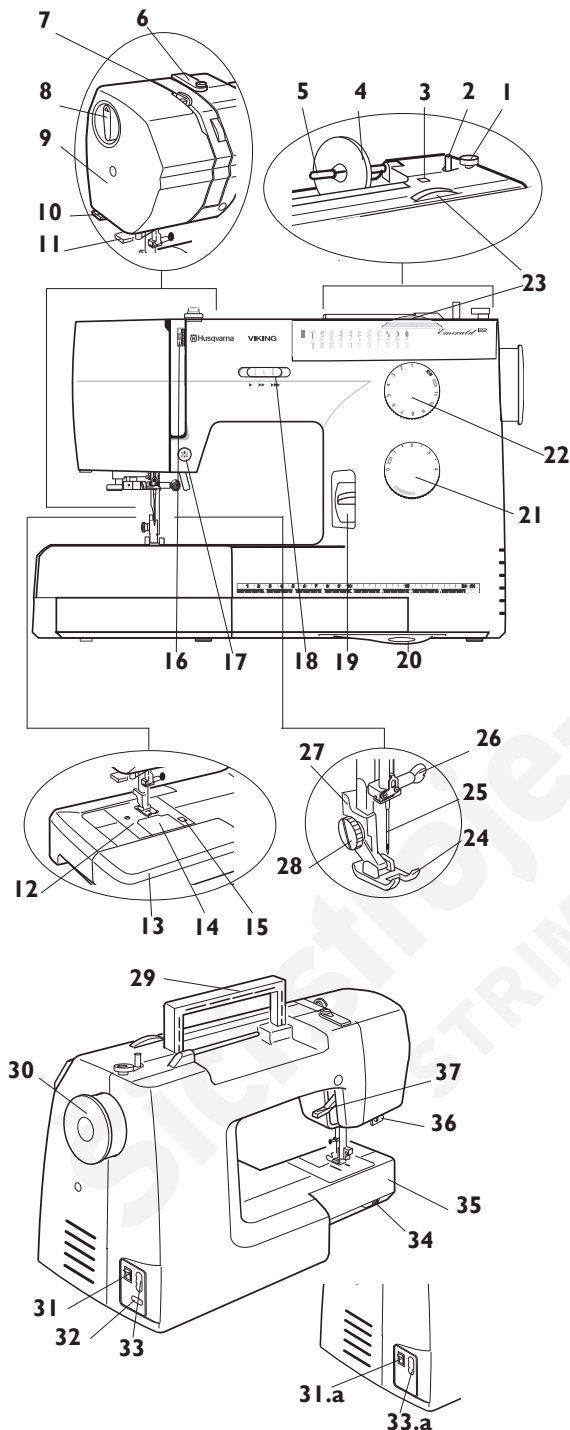
Přitlačné patky jen model I22 38-39

Průhledná patka B.....	38
Řasící patka.....	39
Patka 1/4" pro patchwork.....	39

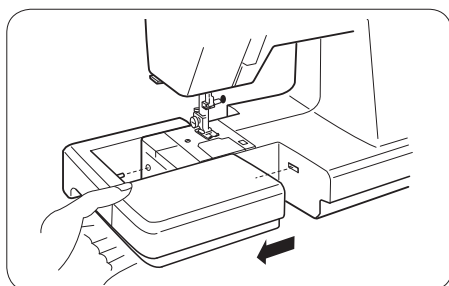
Péče a údržba 40-42

Čištění sestavy chapače a zubů podavače.....	40
Vyjmutí pouzdra cívky.....	41
Výměna žárovky.....	41
Řešení problémů.....	42

Přehled



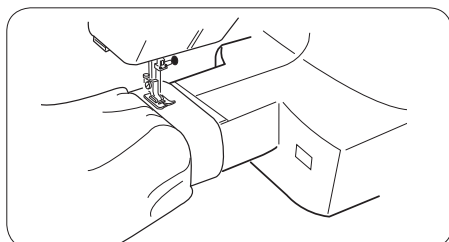
1. Doraz navijče spodní niti
2. Vřeteno cívky na spodní nit
3. Otvor pro svislý trn cívky
4. Odvíjecí kotouček
5. Trn cívky
6. Vodítko pro navijení spodní niti
7. Nit'ová páka
8. Knoflík pro nastavení přítlaču patky
9. Boční stěna
10. Odřezávač niti
11. Navlékač niti
12. Stehová deska
13. Pracovní plocha (schránka na příslušenství)
14. Kryt cívky se spodní nití
15. Knoflík pro uvolnění krytu cívky
16. Knoflík pro nastavení napětí niti
17. Tlačítko horní/spodní poloha jehly (pouze model 118 a 122)
18. Ovládání rychlosti (pouze model 118 a 122)
19. Páka pro šití nazpět
20. Průvodce
21. Knoflík pro nastavení délky stehu
22. Knoflík pro výběr stehu
23. Knoflík pro nastavení šířky
24. Přítlačná patka
25. Jehla
26. Šroubek pro upevnění jehly
27. Kloub patky
28. Šroub upevňující kloub patky
29. Držadlo
30. Ruční kolo
31. Hlavní vypínač, Emerald 118/122
- 31.a Hlavní vypínač, Emerald 116
32. Zásuvka pro ovládací pedál (pouze model 118 a 122)
33. Zásuvka pro síťovou šňůru, model 118 a 122
- 33.a Zásuvka pro síťovou šňůru, model 116
34. Zasunutí zubů podavače
35. Volné rameno
36. Páčka pro knoflíkovou díрку
37. Páčka pro zdvižení přítlačné patky



Pracovní plocha

Sejmutí

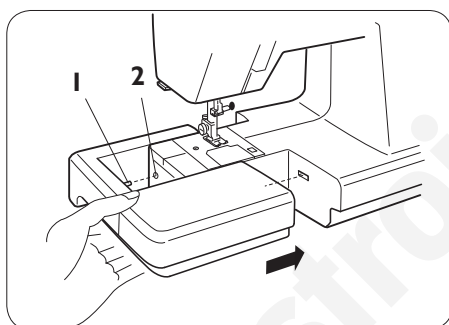
Zasuňte prsty pod plochu zleva
vytáhněte ji doleva.



Šití na volném rameni

Pro šití rukávů, pasů, nohavic kalhot a
dalších trubkových částí oděvů.

Pro látání ponožek či spravování kolen
a loktů.



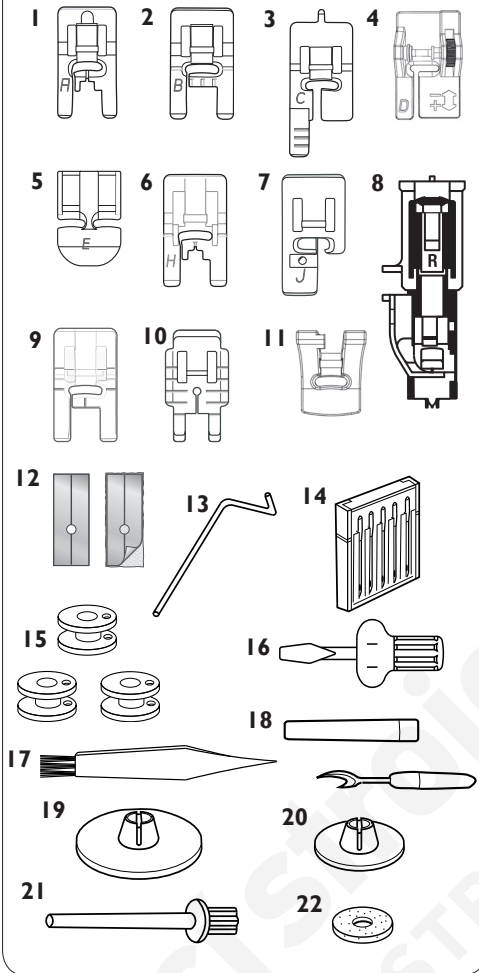
Nasazení

Nasuňte pracovní plochu na volné
rameno, vložte trny do otvorů a
zacvakněte.

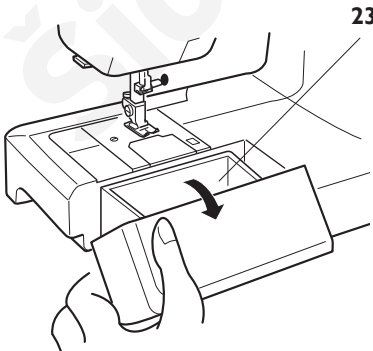
- 1 Trn
- 2 Otvor

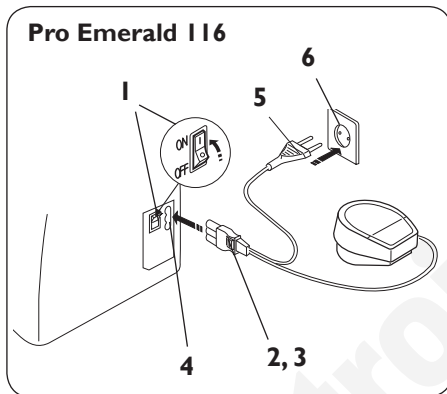
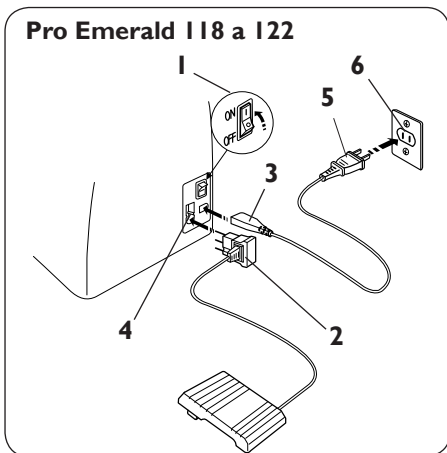
Na některých látkách je přebytek barvy, která může pouštět a obarvit jiné látky nebo Váš šicí stroj. Tato barva se někdy těžko odstraňuje, nebo je nemožné ji zcela odstranit. Velký přebytek barvy bývá často na fleecových a džínových látkách (zejména červených a modrých). Máte-li podezření, že některá látka nebo hotový kus oděvu bude pouštět barvu, raději ji, než začnete šít/vyšívat, přeperte.

Základní příslušenství a jeho uložení



1. Základní patka A
2. Základní patka B
3. Patka pro šití knoflíkové dírky C
4. Nastavitelná patka pro slepý steh
5. Patka pro našívání zipu E
6. Nepřilnavá patka Glide H
7. Lemovací patka J
8. Automatická patka pro knoflíkové dírky R
9. Průhledná patka B (pouze model 122)
10. Patka pro patchwork 1/4" P (pouze model 122)
11. Řasící patka (pouze model 122)
12. Samolepící kluzné podložky
13. Vodičko pro lemování/quiltování
14. Jehly
15. Cívky na spodní nit
16. Šroubovák
17. Štěteček
18. Páráček (otevřítáč knoflíkových dírek)
19. Odvíjecí kotouček (velký)
20. Odvíjecí kotouček (malý)
21. Vertikální trn na cívku
22. Plstěná podložka
23. Schránka na příslušenství





Začínáme šít

Zapojení do sítě

Vypněte hlavní vypínač.

Zastrčte šňůru od ovládacího pedálu do zásuvky ve stroji.

Zastrčte síťovou vidlici do zásuvky ve stroji a do zásuvky ve zdi.

Zapněte hlavní vypínač.

- 1 Hlavní vypínač
- 2 Zástrčka síťové šňůry
- 3 Zástrčka do stroje
- 4 Zásuvka ve stroji
- 5 Síťová šňůra
- 6 Elektrická zásuvka

POZNÁMKA: Než zapne stroj k síti, zkontrolujte, že je nastaven na správné napětí.

V následující tabulce jsou uvedeny typy ovládacích pedálů pro každý model stroje.

Pedál	Model	
Model 21361	Emerald 122 a 118	120V nebo 230 - 240V
Model YC-190	Emerald 116	230 - 240V
Model YC-482	Emerald 116	120V

Nastavení rychlosti šití

Rychlost šití můžete ovládat dvěma způsoby: posuvným ovladačem na stroji nebo ovládacím pedálem.

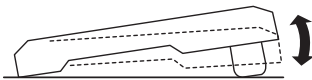


Posuvný ovladač rychlosti (model I 18 a I 22)

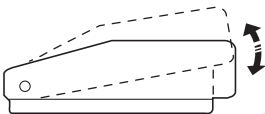
Posuvným ovladačem rychlosti můžete měnit rychlost dle potřeby. Ovladač omezuje rychlost šití.

Chcete-li rychlost šití zvýšit, posuňte ovladač doprava.

Chcete-li rychlost šití snížit, posuňte ovladač doleva.



Pro model I 18 a I 22



Pro model I 16

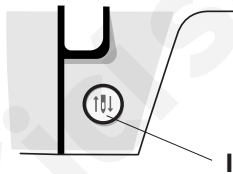
Ovládací pedál

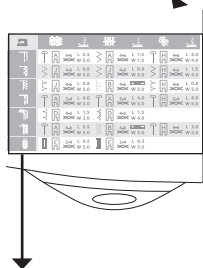
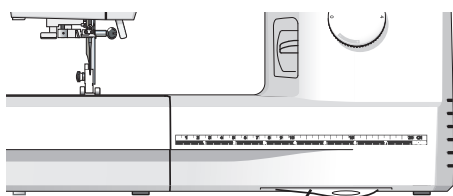
Rychlost šití můžete ovládat pedálem. Čím více pedál sešlápnete, tím rychleji stroj šije. Stisknete-li pedál na doraz, bude šít nejvyšší rychlostí nastavenou posuvným ovladačem.

Horní/spodní poloha jehly (model I 18 a I 22)

Dotykem tohoto tlačítka přesouváte jehlu nahoru a dolů. Zároveň se změní i nastavení polohy jehly při zastavení stroje.

- I Horní/spodní poloha jehly





	3	1	2

3	4	5	6	7	8

- 1 Látka
- 2 Tlak přítlačné patky
- 3 Technika šití
- 4 Steh
- 5 Přítlačná patka
- 6 Napětí nití
- 7 Délka stehu
- 8 Šířka stehu

Tabulka k šicímu průvodci

V tabulce k šicímu průvodci rychle zjistíte, jaký nejlépe zvolit steh, délku stehu, šířku stehu, napětí nití, přítlačnou patku a přítlak, pro vybranou techniku šití a látku.

Ve sloupci si najdete druh látky:

TKANINY: pro pevné látky, které nepruží, obvykle tkané.

PRUŽNÉ LÁTKY: pro látky, které pruží, obvykle úplety.

KŮŽE/KOŽENKA: semiš, pravá kůže, umělá kůže a semiš.

Vhodný steh pro zvolenou techniku:

ŠEV: sešívá dva kusy látky dohromady.

POZNÁMKA: Pro pružné látky doporučuje tabulka šicího průvodce nastavit entlovačí steh šířky 1,5 a délky 1,5

ZAČIŠŤOVÁNÍ: začिští uje okraje látky, aby se netřepily a zůstaly rovné.
ŠEV/ZAČIŠŤENÍ: zároveň sešívá i začиští uje okraje.

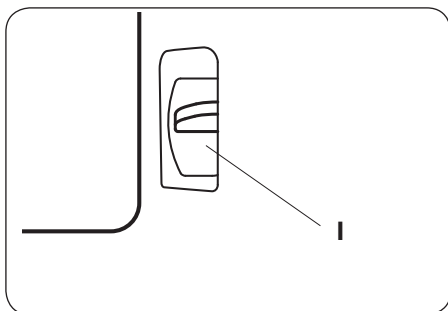
STEHOVÁNÍ: dočasné sešití pro zkoušení, řasení a značení. Použijte maximální délku stehu-

POZNÁMKA: Na kůži a umělé kůži zůstanou po stehování trvale dírky.

SLEPÝ STEH: vytváří neviditelný lem na oblečení. Nedoporučuje se pro tenké látky, pro kůži či koženku.

LEM: šije dokonalé viditelné stehování pro druh a tloušťku Vaší látky.

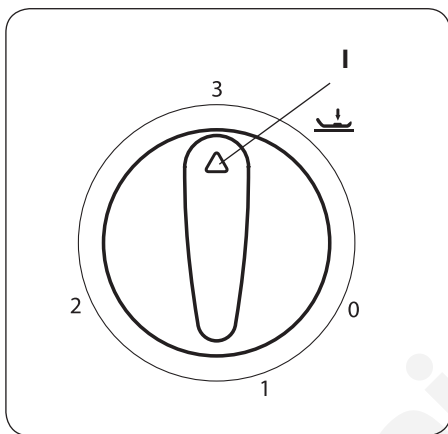
KNOFLÍKOVÁ DÍRKA: nejlepší knoflíková dírka pro Vaší látku.



Páka pro šití nazpět

Stisknete-li páku dolů, stroj začne šít zpět. Stroj šije zpět pouze tak dlouho, jak dlouho držíte páku dole.

- 1 Páka pro šití nazpět

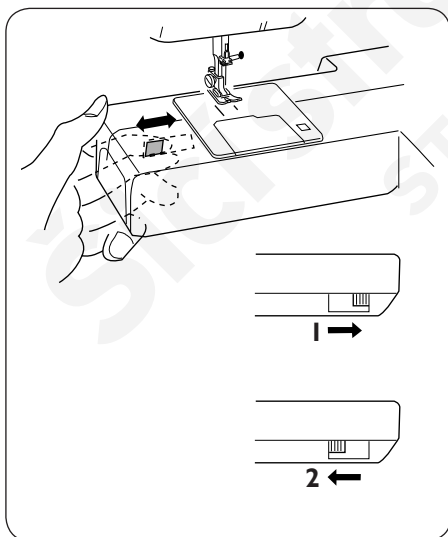


Nastavení přítlaku patky

Otáčením knoflíkem přizpůsobíte přítlak patky na látku, šijete-li různé síly látek. Při běžném šití by měl být knoflík nastaven na 3.

Při aplikacích, patchworku a stehování snižte přítlak na 2. Při šití pružných látek, šifónu, krajky, organtýnu a dalších jemných látek nastavte přítlak na 1. Při volném pohybu nastavte 0.

- 1 Ukazatel



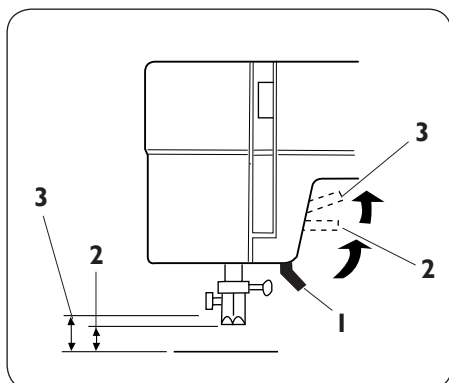
Zasunutí zubů podavače

Páka pro zasouvání podavače je umístěna vzadu na volném ramenu.

Pro zasunutí zubů přepněte páku ve směru šipky na obrázku.

Chcete-li zuby opět vysunout, přepněte páku ve směru šipky na obrázku a otáčejte ručním kolem směrem k sobě nebo začněte šít.

- 1 Pracovní poloha
- 2 Zuby zataženy



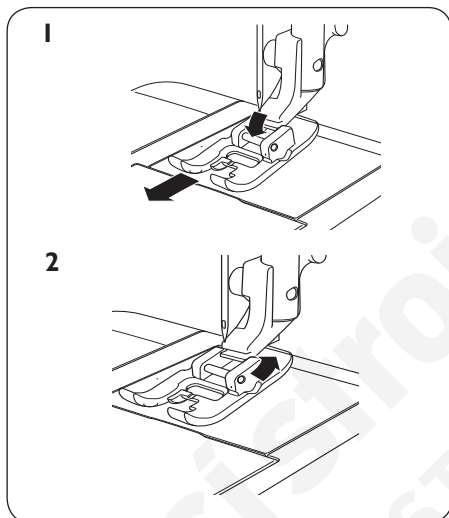
Zdvižení a spuštění přítlačné patky

Přítlačná patka se zdvihá a spouští pákou.

Při šití musí být páka spuštěna.

Přepnutím páky nahoru až na doraz zdvihnete patku o dalších 6 mm. To je užitečné pro snazší manipulaci při zasouvání silné látky pod patku.

- 1 Pracovní poloha
- 2 Normální zdvižená poloha
- 3 Extra zdvižená poloha

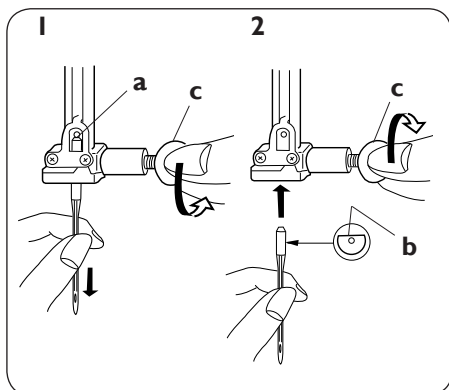


Výměna přítlačné patky



Vypněte hlavní vypínač.

- 1 Jehla musí být v nejvyšší poloze.
Vytáhněte přítlačnou patku směrem k sobě.
- 2 Při nasazování patky vložte příčný trn patky mezi pružinu a kloub patky. Zamáčkněte směrem dozadu, až patka zaskočí.



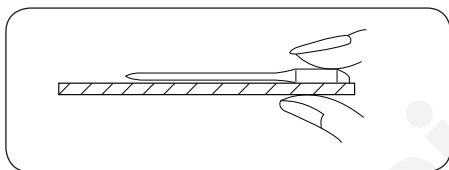
Výměna jehly

 Vypněte hlavní vypínač.

Váš stroj používá běžné jehly do šicích strojů.

- 1 Spusťte přítlačnou patku. Povolte šroubek na svorce jehly proti směru hodinových ručiček a vytáhněte jehlu.
- 2 Zasuňte jehlu až na doraz ploškou směrem od Vás. Utáhněte pevně šroubek po směru hodinových ručiček.

- a Doraz
- b Plochá strana
- c Šroubek na svorce jehly



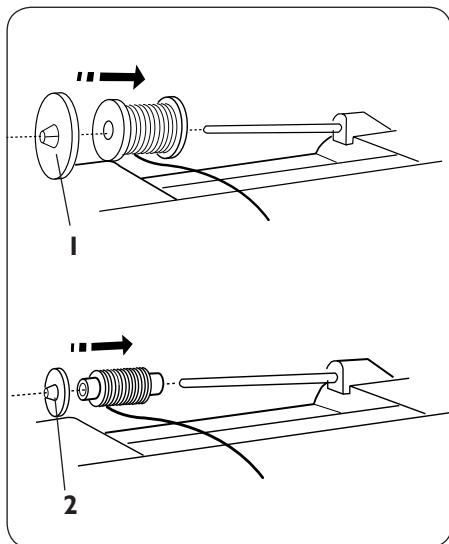
Kontrola jehly:

Položte jehlu plochou stranou na rovnou plochu (stehová deska, sklo atd.).

Mezera mezi jehlou a podložkou musí být všude stejná.

Nikdy nepoužívejte tupou jehlu. Tupá jehla může vytáhnout nit nebo pustit oko na úpletech, jemném hedvábí a tenkých látkách.

POZNÁMKA: Pravidelně kontrolujte, zda nemá jehla ohnutý nebo tupý hrot.

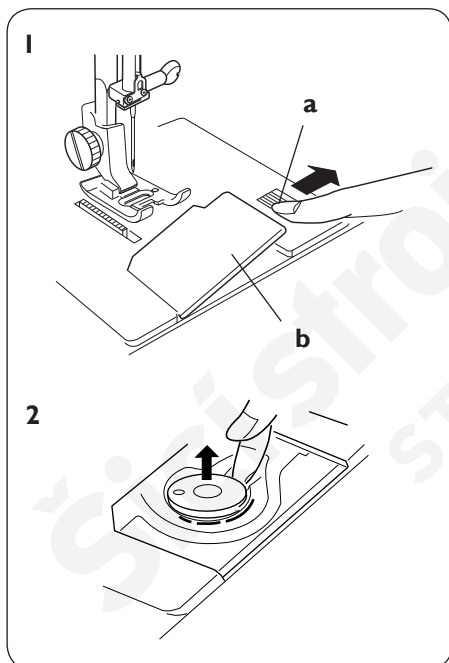


Nasazení cívky na trn

Nasaďte cívku na trn, aby se nit odvíjela podle obrázku.

Na velkou cívku nasaďte velký odvíjecí kotouček a na úzkou cívku malý.

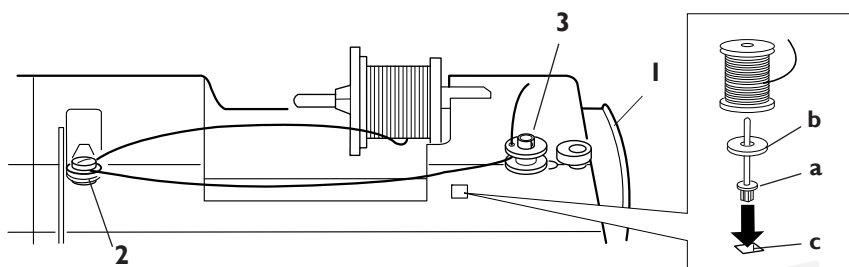
- 1 Velký odvíjecí kotouček
- 2 Malý odvíjecí kotouček



Vyjmutí cívky na spodní nit

 Vypněte hlavní vypínač.

- 1 Zmáčkněte knoflík krytu cívky směrem doprava a odstraňte kryt.
 - a Otevírací knoflík
 - b Kryt cívky
- 2 Vytáhněte cívku nahoru.

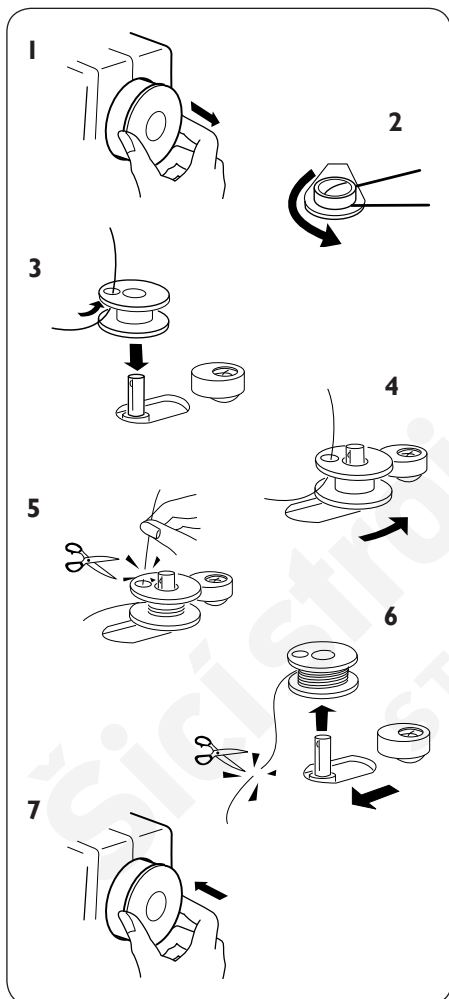


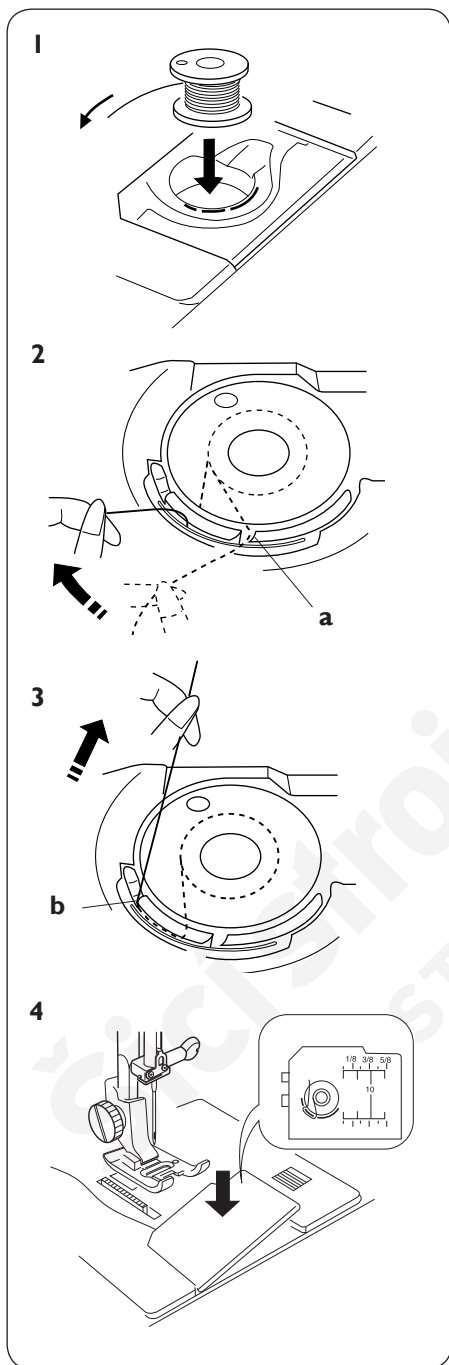
Navijení cívky

- 1 Vytažením ručního kola směrem ven přepněte stroj do polohy navijení (jehla se nepohybuje).
 - 2 Veďte nit kolem napínacího vodička do napínacího talířku.
 - 3 Protáhněte nit otvorem v cívce zevnitř ven. Nasaďte cívku na trn navíječe stranou s volným koncem niti navrch.
 - 4 Přepněte vřetenou s cívkou doprava.
- POZNÁMKA:** Nehýbejte s trnem cívky, když stroj běží.
- 5 Držte volný konec niti v ruce a sešlápněte ovládací pedál. Po několika otáčkách stroj zastavte a odstříhněte přebytek nitě podle obrázku.
 - 6 Opět sešlápněte pedál. Cívka se po úplném navinutí zastaví automaticky. Přepněte navíječ do původní polohy a odstříhněte nit podle obrázku.
 - 7 Zamáčkněte ruční kolo dovnitř.

Pokud používáte svislý trn cívky, nasaďte na něj plstěnou podložku a cívku podle obrázku nahoře.

- a Svislý trn cívky
- b Plstěná podložka
- c Otvor pro trn

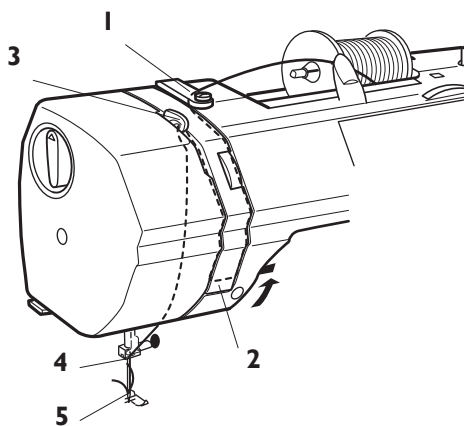




Vložení cívky se spodní nití

 Vypněte hlavní vypínač

- 1** Vložte cívku do pouzdra cívky nití ve směru podle obrázku.
- 2** Ved'te nit do přední drážky (a) v přední straně pouzdra cívky. Zatažením nití doleva ji vsuňte mezi napínací pružiny.
- 3** Lehce zatáhněte za nit, až vklouzne do bočního zářezu (b).
- 4** Vytáhněte asi 10 cm nití. Upevněte kryt cívky. Zkontrolujte navlečení podle grafu na krytu cívky.

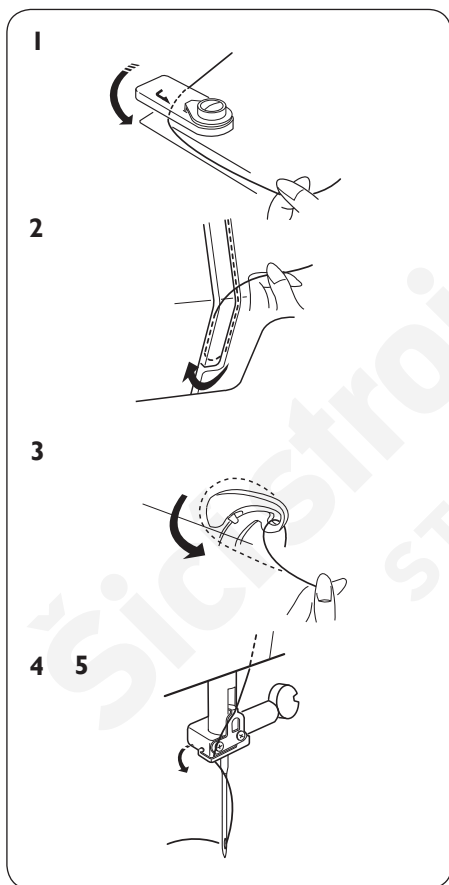


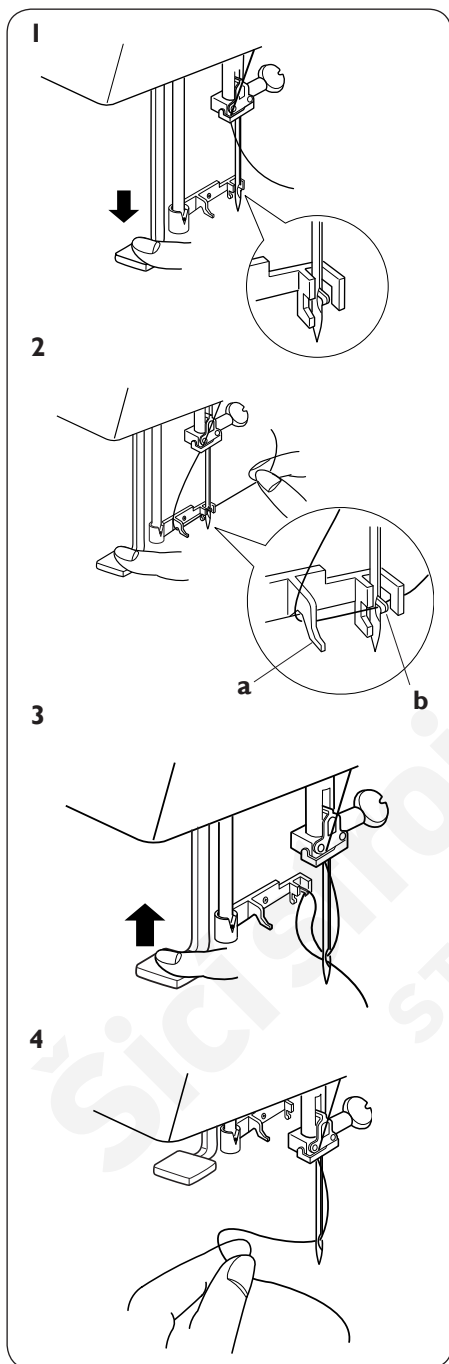
Navlečení stroje

 Vypněte hlavní vypínač

Přítlačná patka musí být zdvižena a jehla v horní poloze.

- 1 Ved'te nit z cívky skrz vodítko nití. Potom ji táhněte dolů pravou štěrbínou.
- 2 Ved'te nit kolem spodku vodící destičky.
- 3 Táhněte nit zprava doleva přes nit'ovou páku a dolů do oka nit'ové páky.
- 4 Nasuňte nit zleva za vodítko nití na jehlové tyči.
- 5 Pomocí navlékače navlékněte nit do jehly (viz str. 15).





Navlékač jehly

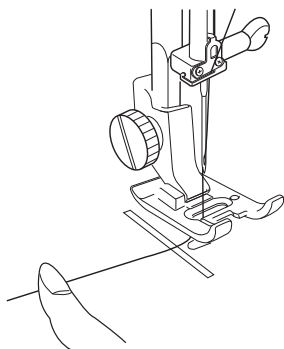
 Vypněte hlavní vypínač

- 1** Zdvihněte jehlu do nejvyšší polohy. Spusťte navlékač co nejnižše. Háček projede zezadu uchem jehly.
- 2** Ved'te nit zleva kolem vodítka a pod háček.
 - a** Vodítko
 - b** Háček
- 3** Pomalu uvolňujte páčku navlékače a držte přitom konec niti rukou. Navlékač protáhne uchem jehly smyčku niti.
- 4** Vytáhněte smyčku niti dozadu za ucho jehly.

Vytažení spodní niti

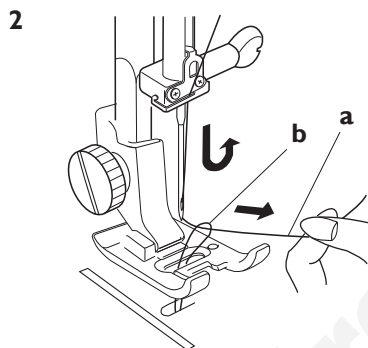
 Vypněte hlavní vypínač.

1 Zdvihněte přítlačnou patku a levou rukou lehce přidržujte horní nit.

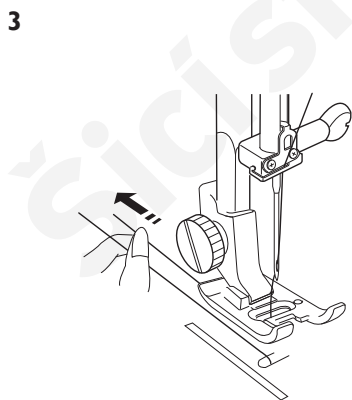


2 Otočte pomalu ručním kolem směrem k sobě o celou otáčku.

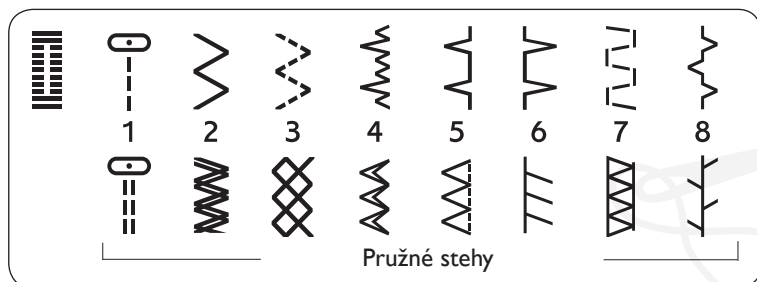
- a** Horní nit
- b** Spodní nit



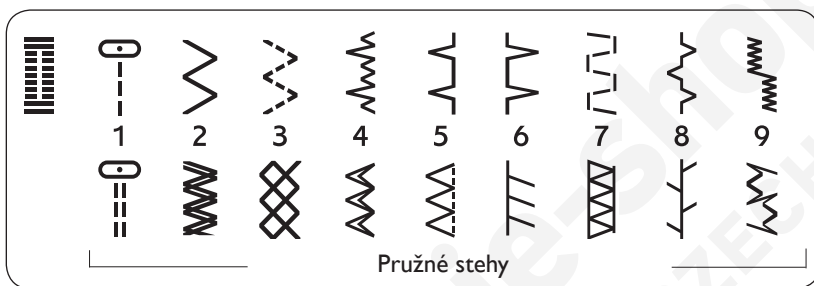
3 Vytáhněte 10 cm obou nití dozadu pod přítlačnou patku.



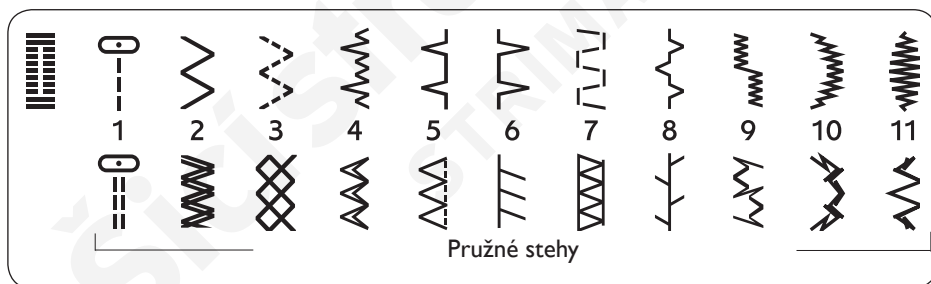
Stehy



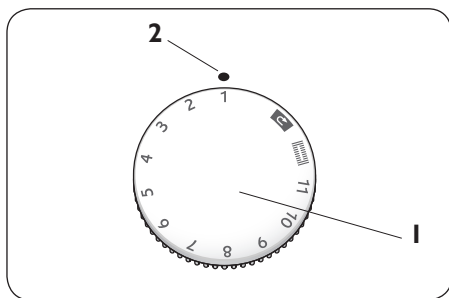
Emerald 116



Emerald 118



Emerald 122

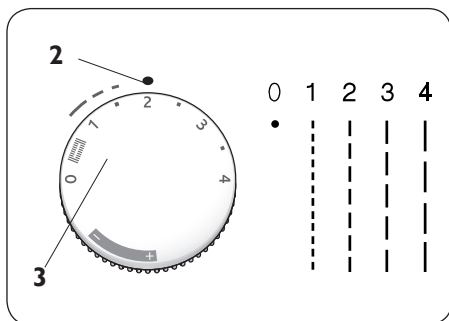


Volba stehu


Zdvihněte jehlu do nejvyšší polohy. Knoflíkem pro volbu stehu nastavte požadované číslo stehu proti značce.

- 1 Knoflík pro volbu stehu
- 2 Značka

POZNÁMKA: Než začnete otáčet knoflíkem pro volbu stehu, vždy zdvihněte jehlu nad látku a nad přítlačnou patku.

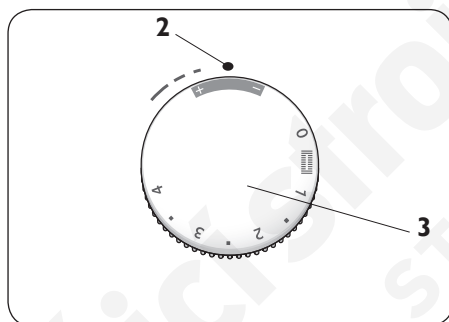


Délka stehu

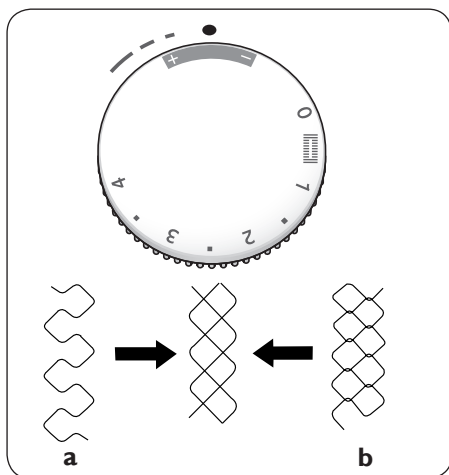
Knoflíkem pro nastavení délky stehu zvolte požadovanou délku proti značce. Čím vyšší číslo, tím delší steh. Symbol  značí rozsah nastavení pro knoflíkovou díрку.

- 3 Knoflík pro délku stehu

Šijete-li pružné látky, nastavte knoflík délky stehu na „stretch“.



POZNÁMKA: Než začnete otáčet knoflíkem pro nastavení délky stehu, vždy zdvihněte jehlu nad látku a nad přítlačnou patku.

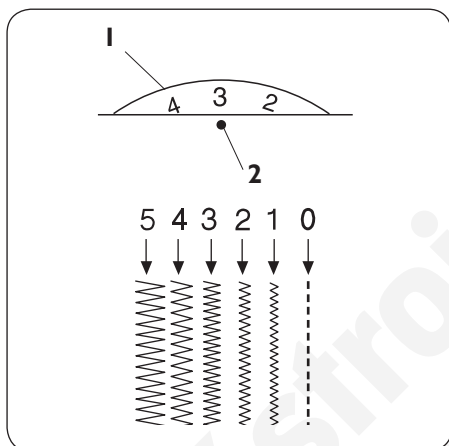


Vyvážení pružného stehu

Jsou-li na některé látky pružné stehy nevyvážené, upravte je otáčením knoflíku pro nastavení délky stehu v rozsahu „stretch“

Úprava zdeformovaných stehů:

Jsou-li stehy roztaženy (a), opravte je pootočením knoflíku ve směru „-“. Jsou-li stehy příliš blízko u sebe (b), opravte je pootočením knoflíku ve směru „+“.

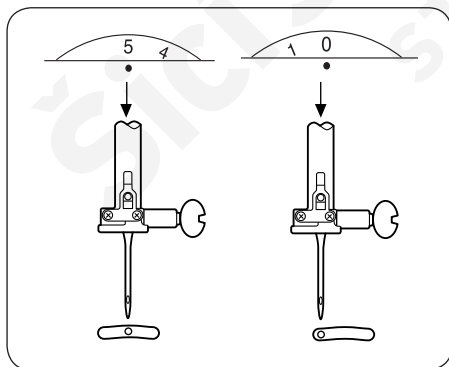


Šířka stehu

Knoflíkem pro nastavení šířky stehu zvolte požadovanou šířku proti značce. Čím vyšší číslo, tím širší steh.

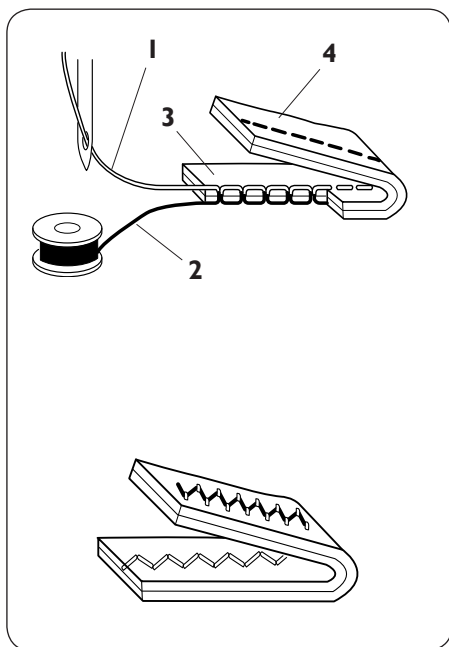
- 1 Knoflík pro šířku stehu
- 2 Značka

POZNÁMKA: Než začnete otáčet knoflíkem pro nastavení šířky stehu, vždy zdvihněte jehlu nad látku a nad přítlačnou patku.



Proměnná poloha jehly

Knoflíkem pro nastavení šířky stehu můžete měnit polohu jehly při rovném stehu od středu (5) do levé polohy (0)



Nastavení napětí horní niti

Napětí horní niti můžeme přizpůsobit druhu látky, počtu vrstev a způsobu šití.

Vyvážení napětí:

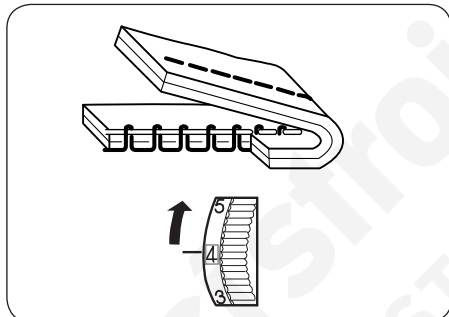
U ideálního rovného stehu se nitě kříží mezi oběma vrstvami látky, jak ukazuje obrázek.

U ideálního entlovacího stehu není vidět spodní nit na lícové (horní) straně látky a horní nit je nepatrně vidět na rubové (spodní) straně látky.

- 1 Horní nit
- 2 Spodní nit
- 3 Lícová strana
- 4 Rubová strana

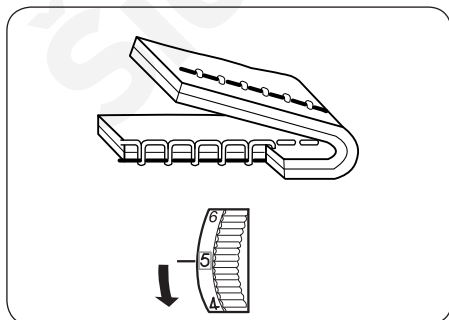
Příliš vysoké napětí horní niti:

Spodní nit je vidět na horní straně látky. Povolte napětí horní niti otočením voliče na nižší číslo.



Příliš nízké napětí horní niti:

Horní nit je vidět na spodní straně látky. Přitáhněte napětí horní niti otočením voliče na vyšší číslo.

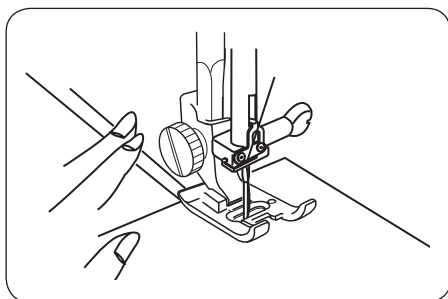


Základní šití

Šití rovným stehem

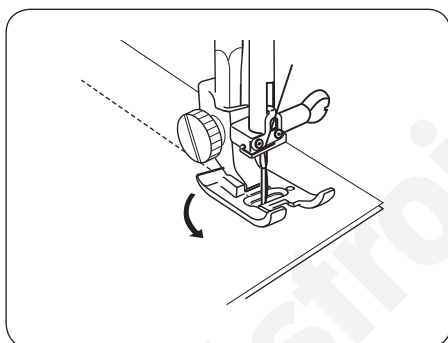
Nastavení stroje

V tabulce šicího průvodce si najdete doporučené nastavení.



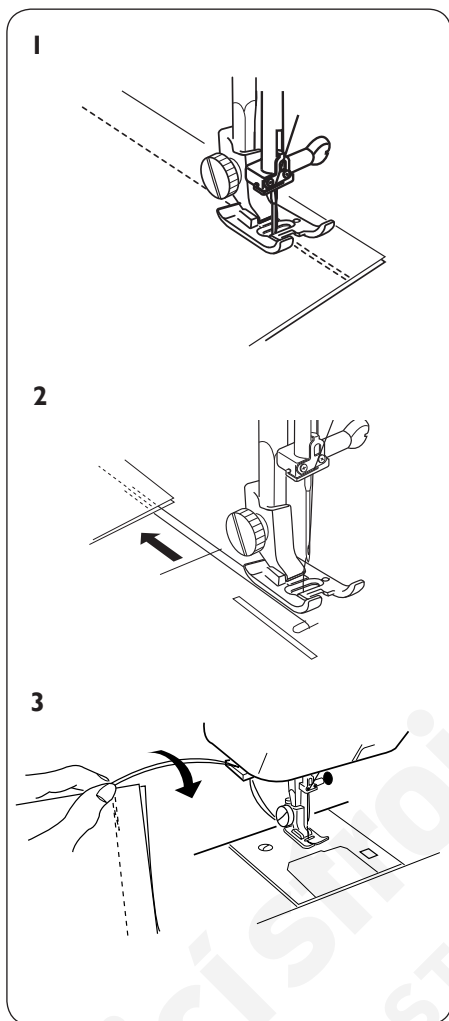
Začínáme šít

Zdvihněte přítlačnou patku a umístěte látku k vodící lince švu na stehové desce. Spust'te jehlu do bodu, v němž chcete začít šít. Spust'te přítlačnou patku a vytáhněte nitě směrem dozadu. Sešlápněte pedál. Lehce ved'te látku podle vodící čáry a nechte, aby ji posunoval podavač stroje.



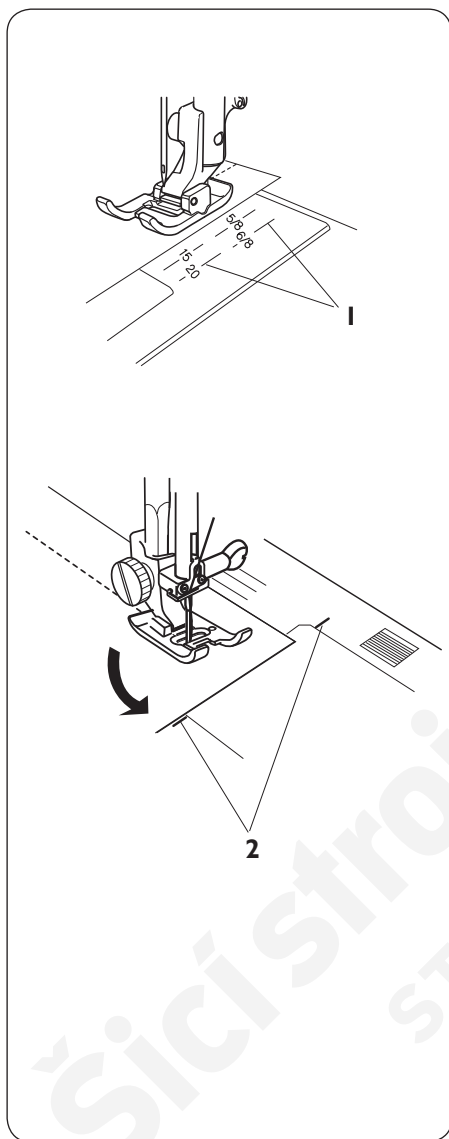
Změna směru šití

Zastavte stroj a stiskněte tlačítko Horní/spodní poloha jehly (model 118 a 122) nebo otočte ručním kolem (model 116), aby jehla zůstala v látce. Zdvihněte přítlačnou patku. Otočte látku do požadovaného směru šití. Spust'te přítlačnou patku a pokračujte v šití novým směrem.



Ukončení šití

- 1** Stiskněte páku pro šití nazpět a ušitím několika stehů zpět steh zapošijte.
- 2** Zdvihněte přítlačnou patku a vytáhněte látku, aby šly nitě dozadu.
- 3** Vytáhněte nitě nahoru a do odřezávače. Nítě se odříznou na správnou délku pro další šití.



Vodítka švu na stehové desce

Vodítky švu na stehové desce měříme přesah švu. Číslo označují vzdálenost vodítka švu od středové polohy jehly.

1 Vodítka švu

Číslo	15	20	4/8	5/8	6/8
Vzdálenost (cm)	1,5	2,0	1,3	1,6	1,9

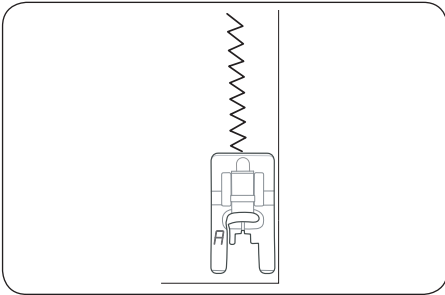
Otočení

Šijte šev podél vodítka 5/8". Až okraj látky, který je směrem k Vám, dojde na značky pro otočení v rohu podle obrázku, zastavte šití a spusťte jehlu do látky. Zdvihněte patku a otočte látku tak, aby tento okraj lícovál s vodítkem 1,6 cm (5/8"). Spusťte přítlačnou patku a pokračujte v šití novým směrem.

2 Značky pro otočení v rohu

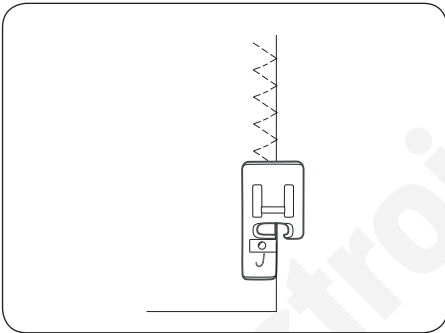
Základní stehy

V tabulce k šicímu průvodci rychle zjistíte, jaký nejlépe zvolit steh, délku stehu, šířku stehu, napětí nití, přitlačnou patku a přítlak, pro vybranou techniku šití a látku.



Základní entlovací steh

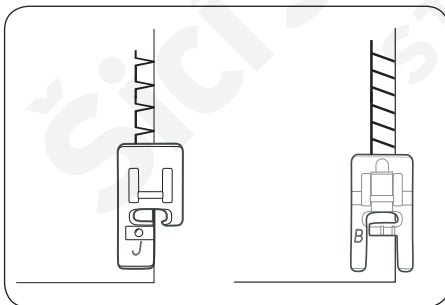
Jednoduchý entlovací steh má velmi široké použití, například při začišťování, přišívání knoflíků atd.



Trojrozpichový entlovací steh

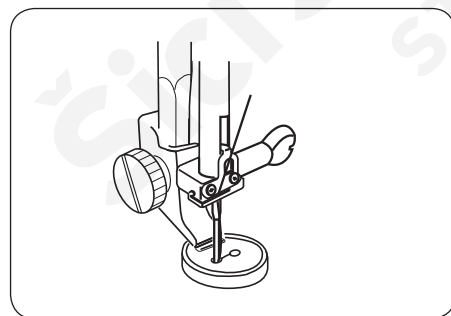
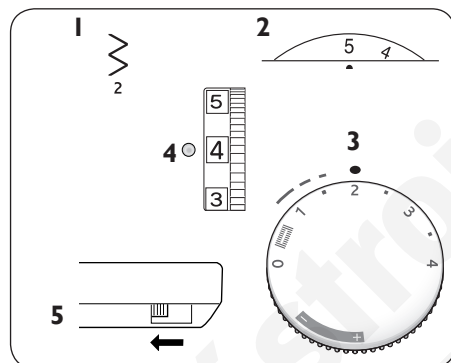
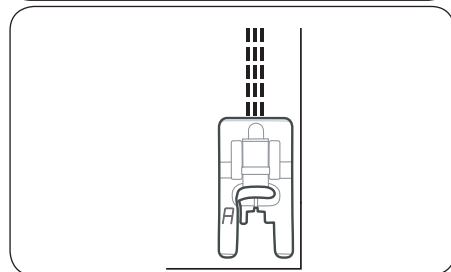
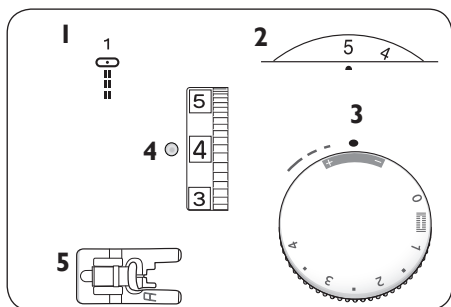
⚠ Při použití lemovací patky J dejte pozor, aby jehla nenarazila do trnu v jehlovém otvoru.

Trojrozpichový entlovací steh je vhodný pro začišťování většiny látek. Používá se na začišťování (entlování) přesahů švů, aby se netřepily. Je nutné, aby jehla šila přes okraj látky.



Sešívání se začištěním

Sešívací/začišťovací steh šije šev a zároveň začišťuje okraje.



Zpevněný rovný steh

Nastavení stroje

- 1 Steh: 1
- 2 Šířka stehu: 0 nebo 5
- 3 Délka stehu: stretch
- 4 Napětí nití: 2 – 5
- 5 Přítlačná patka: Základní patka A

Tento steh je pevnější, než běžný rovný steh, protože je trojitý a elastický.

Zpevněný rovný steh můžete použít pro silné pružné látky, pro stehy v rozkroku kalhot, kde jsou vystaveny zvláštnímu pnutí, nebo k ozdobnému prošívání silných látek.

Přišívání knoflíků

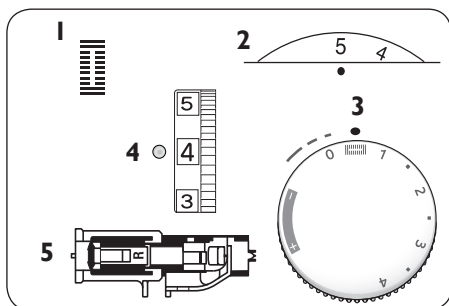
Nastavení stroje:

- 1 Steh: 2
- 2 Šířka stehu: dle potřeby
- 3 Délka stehu: nezáleží
- 4 Napětí nitě: 3 – 7
- 5 Podavač: zatažený

Označte si na látce, kde má být knoflík přišít. Spusťte zuby podavače. Vložte materiál pod kloub patky. Položte knoflík na značku a spusťte patkovou tyč, aby byl kloub přítlačné patky mezi dírkami v knoflíku. Přidržte konce nití na jednu stranu. Otáčejte ručním kolem a kontrolujte, zda jehla prochází dírkami v knoflíku. Ušijte 5-6 stehů. Nastavte šířku stehu na 0 a zapašijte nití několika stehy.



POZNÁMKA: Tuto techniku nepoužívejte k přišívání knoflíků o průměru menším, než 1 cm (3/8").

Po přišívání knoflíku vytáhněte zuby podavače.



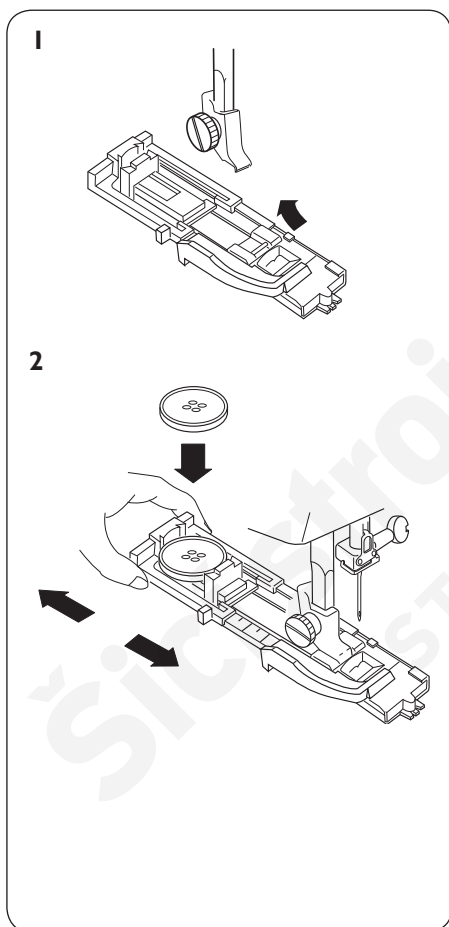
Automatická knoflíková dírka

Nastavení stroje

- 1 Steh: 
- 2 Šířka stehu: 4 – 5
- 3 Délka stehu: 
- 4 Napětí niti: 3 – 5
- 5 Přítlačná patka: Patka pro automatickou dírku R

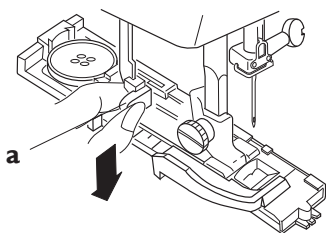
POZNÁMKY: Vložením knoflíku do patky pro automatickou knoflíkovou dírku R se velikost dírky nastaví automaticky. Do držáku knoflíku na patce se vejde knoflík do průměru 2,5 cm. Udělejte si zkušební dírku na odštířku stejné látky při stejném nastavení. Pro všechny látky používejte stabilizátor.

Pootočením ručním kolem směrem k sobě zdvihnete jehlu do nejvyšší polohy.

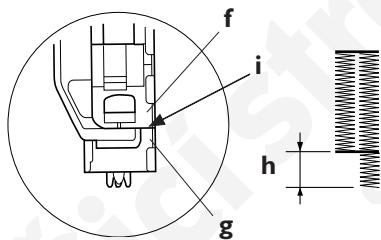
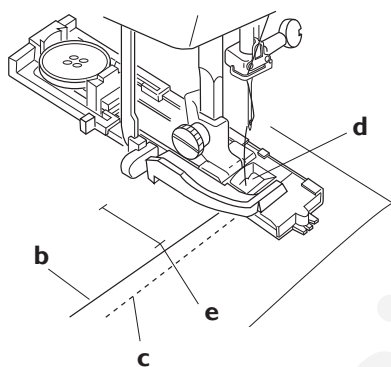


- 1 Nacvakněte automatickou patku pro knoflíkovou dírku R
- 2 Stáhněte držák knoflíku dozadu a položte do něho knoflík. Pevně zmáčkněte držák knoflíku zpět proti knoflíku.

3



4



3 Stáhněte páčku pro knoflíkovou díрку dolů až na doraz.

a Páčka pro knoflíkovou díрку

4 Zdvihněte patku a veďte horní nit skrz otvor a pod patku. Stáhněte obě nitě doleva. Vložte látku pod patku a spusťte jehlu do počátečního bodu.

b Horní nit

c Spodní nit

d Otvor

e Počáteční bod

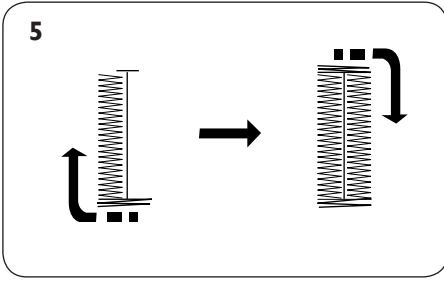
POZNÁMKA: Mezi posuvníkem a předním dorazem nesmí zůstat mezera. Pokud by zůstala, lišily by se sloupečky knoflíkové dírky délkou.

f Posuvník

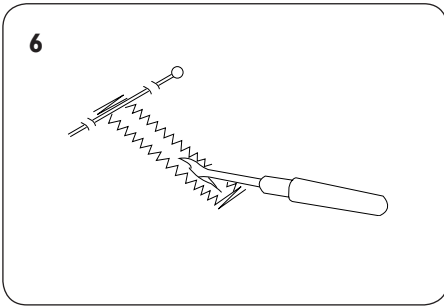
g Přední doraz

h Rozdíl

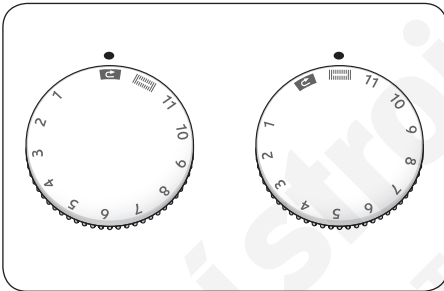
i Zde nesmí být mezera.


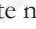


- 5 Pomalu šijte. Stroj ušije celou knoflíkovou dírku. Po dokončení dírky zastavte stroj v počátečním bodě.
Stroj ušije nejprve přední uzávěrku a levý sloupec, potom zadní uzávěrku a pravý sloupec.

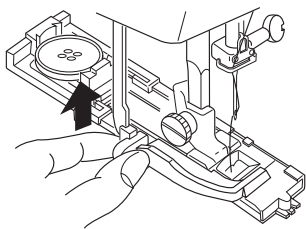


- 6 Zdvihněte patku a vytáhněte látku. Odřízněte spodní i horní nit a nechte volné konce asi 10 cm. Zatažením za spodní nit protáhněte horní nit na rubovou stranu. Udělejte na nitích uzel. Zapíchněte před uzávěrku na jednom konci špendlík, abyste ji neprořízli a prořízněte dírku páráčkem.




Chcete-li šít další dírku, přepněte knoflík pro volbu stehu do polohy  a potom zpět do  , jak vidíte na obrázku. Posuňte látku na další značku pro knoflíkovou dírku.
Nyní jednoduše sešlápněte pedál a ušijte zcela stejnou dírku.

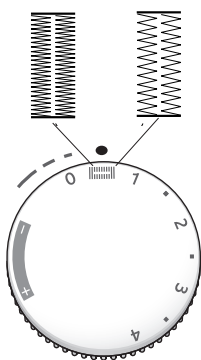
7



- 7 Po skončení zamáčkněte páku pro knoflíkovou díрку na doraz nahoru.

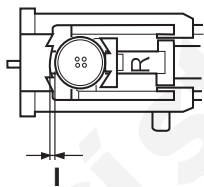
Nastavení hustoty stehu pro knoflíkovou díрку.

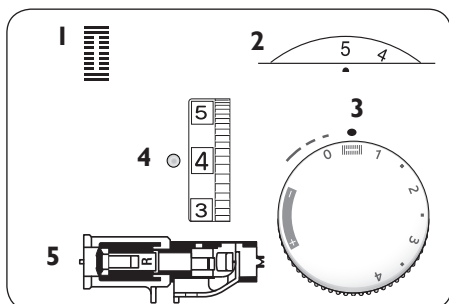
Hustotu stehu knoflíkové díčky upravíte otáčením knoflíku pro délku stehu v rozmezí označeném  .



POZNÁMKA: Je-li knoflík obzvláště silný, ušijte si zkušební díčku. Pokud je obtížné zkušební díčkou knoflík provléci, prodlužte ji popotažením držáku knoflíku dozadu, čímž se knoflíková díčka prodlouží.

I Mezera

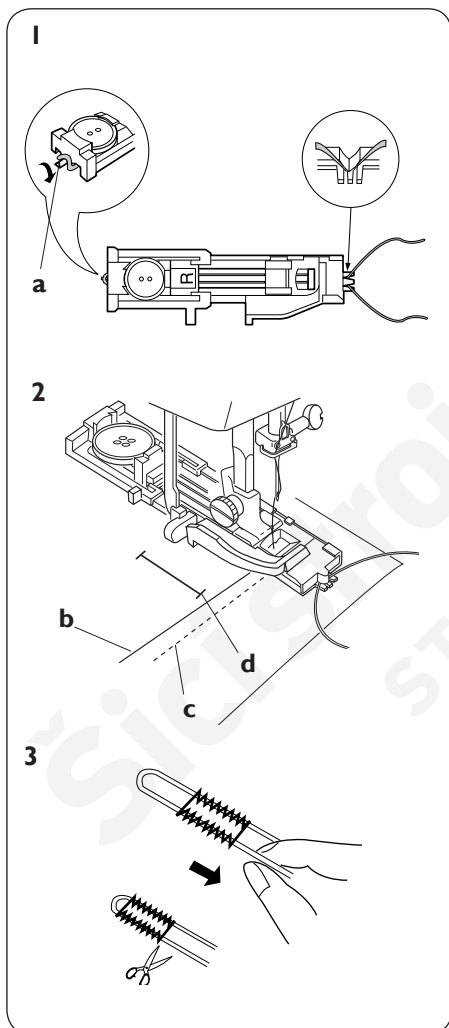




Knoflíková dírka se šňůrkou

Nastavení stroje:

- 1 Steh:
- 2 Šířka stehu: 4 – 5
- 3 Délka stehu:
- 4 Napětí nití: 3 – 5
- 5 Přítlačná patka: Patka pro automatickou dírku R



- 1 Se zdviženou přítlačnou patkou zahákněte výplňovou šňůrku za výstupek vzadu na patce. Veďte šňůrku pod patku a zahákněte ji do zářezů vpředu na patce, aby byla napnutá.

a Výstupek

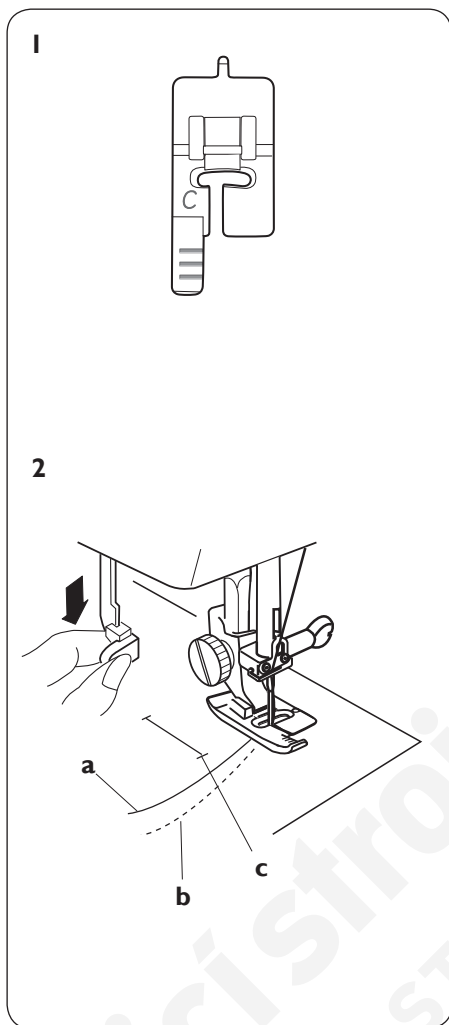
- 2 Vytáhněte horní i spodní nit doleva. Spusťte jehlu do látky v bodě, kde má knoflíková dírka začínat. Jemně sešlápněte pedál a ušijte dírku přes šňůrku stejným postupem, jako u automatické knoflíkové dírky.

b Horní nit

c Spodní nit

d Počáteční bod

- 3 Utáhněte šňůrku zatažením za levý konec. Navlečte konec šňůrky do látačí jehly, protáhněte jej na rubovou stranu látky a ustrihněte. Proříznutí knoflíkové dírky viz Automatická knoflíková dírka, odst. 6



Knoflíková dírka ručně

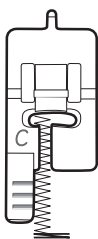
V tabulce k šicímu průvodicí najdete doporučené nastavení.

Pro knoflíky o průměru větším, než 2,5 cm ušijte knoflíkové dírky ručně:

- 1 Nasad'te patku pro knoflíkovou dírku C.

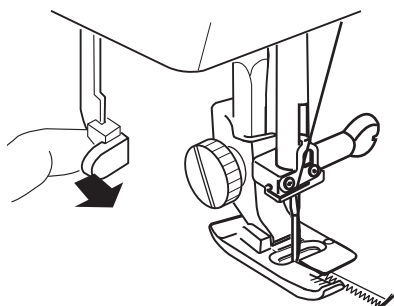
- 2 Stáhněte páčku pro knoflíkovou dírku dolů až na doraz. Stáhněte obě nitě doleva. Vložte látku pod patku, spus'te jehlu do počátečního bodu a spus'te přitlačnou patku do pracovní polohy.
 - a Horní nit
 - b Spodní nit
 - c Počáteční bod

4



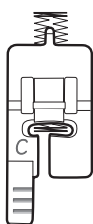
- 4 Ušijte přední závěrku a levý sloupeček požadované délky. Potom zastavte.

5



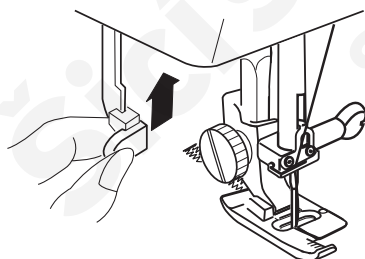
- 5 Zatáhněte za páku pro knoflíkové dírky směrem k sobě.

6

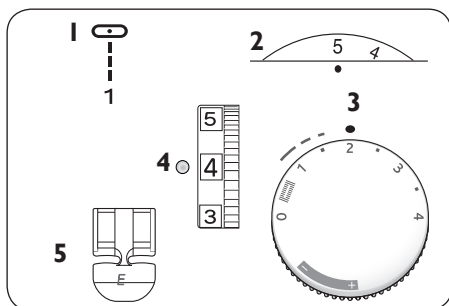


- 6 Ušijte zadní uzávěrku a pravý sloupec a skončete v počátečním bodě.

7



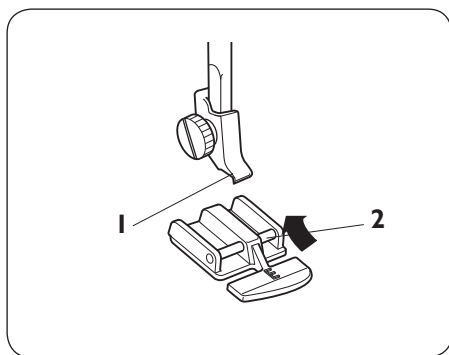
- 7 Až skončíte, zatlačte páku pro knoflíkovou dírku až na doraz.



Přišívání zipu

Nastavení stroje

- 1 Steh: 1
- 2 Šířka stehu: 5
- 3 Délka stehu: 1.5 – 4
- 4 Napětí niti: 3 – 6
- 5 Přitlačná patka: Zipová patka E



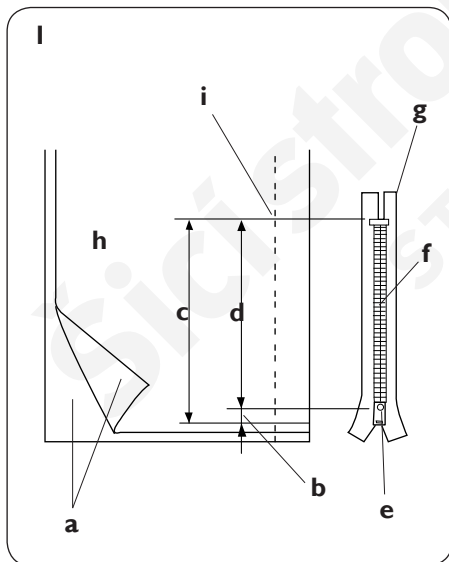
Jak nasadit zipovou patku

Nasazení zipové patky.

- 1 Drážka
- 2 Trn

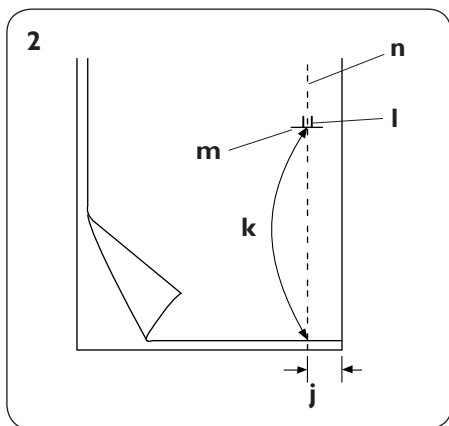
Pro přišíť levé strany nacvakněte patku za pravý trn.

Pro přišíť pravé strany nacvakněte patku za levý trn.



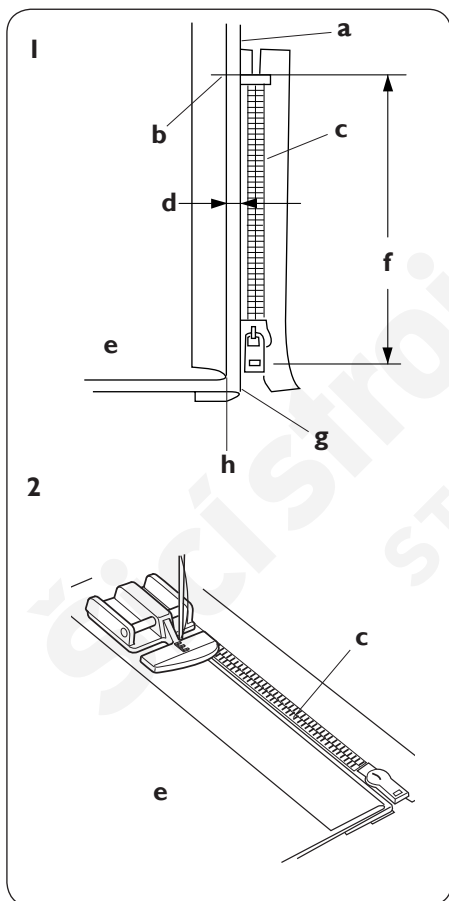
Příprava látky

- 1 Přidejte 1 cm (3/8") k velikosti zipu, aby se otevíral po celé délce.
 - a Lícová strana látky
 - b 1 cm (3/8")
 - c Délka rozevření
 - d Délka zipu
 - e Jezdec
 - f Zoubky zipu
 - g Stuha zipu
 - h Rubová strana látky
 - i Konec rozevření



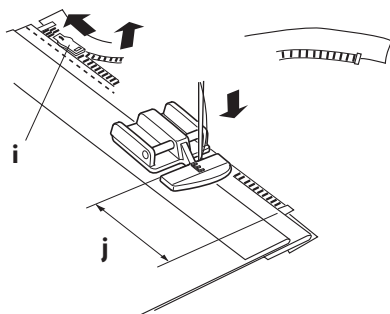
- 2** Položte lícové strany látky dohromady. Ušijte šev odspodu 2 cm od pravého okraje až do konce rozevření zipu. Několika stehy zpět zapošijte. Prodlužte délku stehu na „4“, nastavte napětí niti na „1“ a prostehujte délku rozevření zipu.

- j** 2 cm (5/8")
k Stehování
l Zpět
m Konec rozevření
n Rovný steh



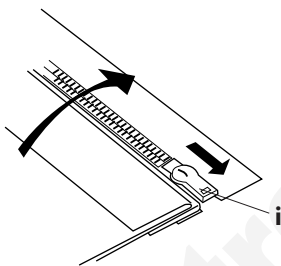
Jak šít

- 1** Nacvakněte zipovou patku za trn na pravé straně. Založte přesah stehu dospodu, aby vznikl překlad 4 mm.
- a** Spodní vrstva
b Konec rozevření
c Zoubky zipu
d Okraj 4 mm
e Rubová strana látky
f Délka rozevření
g Překlad
h Stehování
- 2** Položte zip zoubky těsně k překladu a přišpendlete jej. Srovnejte překlad proti patce. Vraťte napětí niti a délku stehu na původní nastavení. Ušijte šev po celé délce stehy zipu, průběžně vytahujte špendlíky.

3

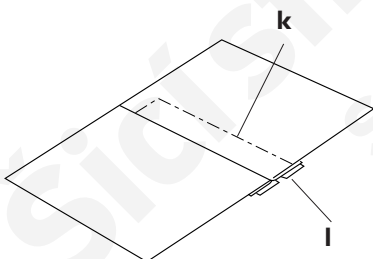
3 Šijte přes všechny vrstvy podél překladu. Zastavte těsně předtím, než dojde patka k jezdcí zipu. Lehce spusťte jehlu do látky. Zdvihněte zipovou patku a rozepněte zip. Spusťte patku a dokončete šev.

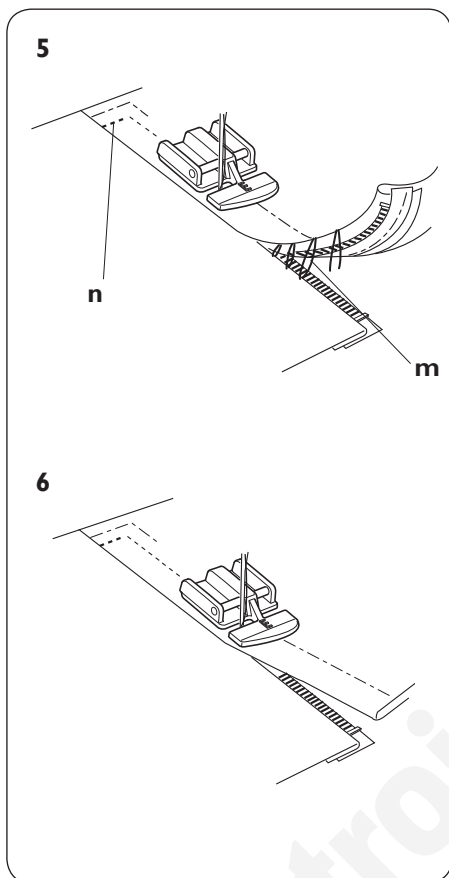
- i** Jezdec
- j** 5 cm (2")

4

4 Zapněte zip a rozložte látku lícovou stranou nahoru. Sestehujte otevřenou látku a stuhu zipu dohromady.

- k** Stehování
- l** Stuha zipu



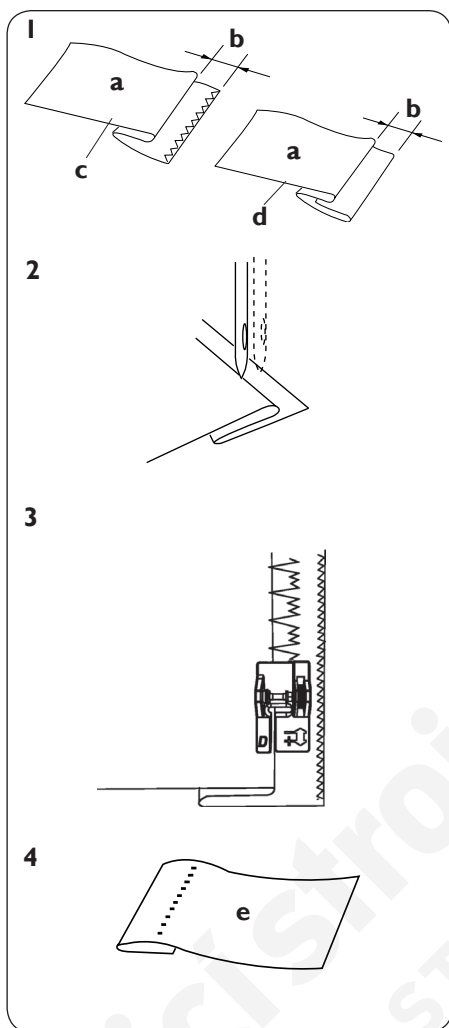


5 Sundejte zipovou patku a nacvakněte ji za trn na levé straně. Ved'te okraj zipové patky podél zoubků zipu a šijte skrz látku i stuhu zipu ve vzdálenosti asi 1 cm od stehování. Zastavte asi 5 cm od horního konce zipu.

m Vypárejte stehování

n 1 cm (3/8")

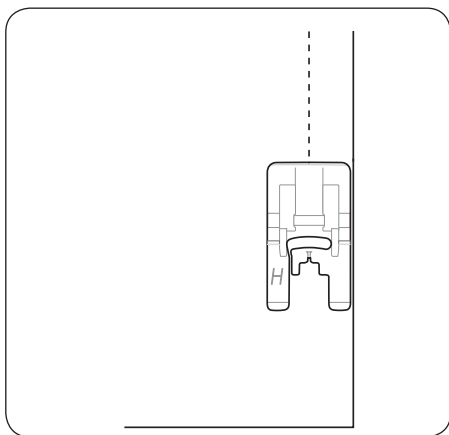
6 Rozevřete zip o pár centimetrů, abyste uvolnili cestu pro šití. Na konci švu ušijte pár stehů zpět pro zapoštění. Po přišití obou stran zipu vezměte páráček a odstraňte zbytky stehování.



Slepý steh

V tabulce k šicímu průvodicí najdete doporučené nastavení.

- 1** Přehněte lem pod tenkou nebo střední látku jak vidíte na obrázku. Přehněte lem rubovou stranou nahoru a vytvořte přesah 0,5 cm (1/8").
 - a** Rubová strana látky
 - b** 0.5 cm (1/8")
 - c** Silná látka
 - d** Tenká/střední látka
- 2** Nacvakněte nastavitelnou patku pro slepý steh. Položte lem pod přítlačnou patku. Když přijde jehla na levou stranu, umístěte látku tak, aby byl zahnutý okraj na levé straně vodítka. Spust'te přítlačnou patku.
- 3** Otáčením oranžovým kolečkem na patce pro slepý steh nastavte boční polohu patky, aby široký steh slepého lemu jen tak tak zachycoval látku.
- 4** Po ušití rozevřete látku a přežehlete ji.
 - e** Lícová strana látky



Nepřilnavá patka Glide H

V tabulce k šicímu průvodci najdete doporučené nastavení.

Šijete-li pěnovku, plasty, látky s plastovým potahem, kůži či umělou kůži, pohybuje se materiál pod nepřilnavou patkou Glide H bez lepení.

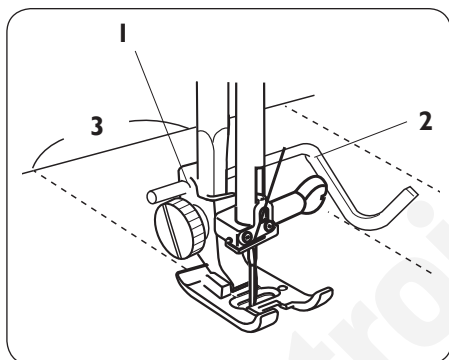
Nacvakněte nepřilnavou patku Glide H. Vyberte požadovaný steh a šijte.

Vodítko pro quiltování

Vodítko pro quiltování Vám pomůže udržet rovný šev.

Nasuňte vodítko do svorky v kloubu patky. Nastavte správnou polohu vodítka. Šijte a veďte látku předchozím švem pod vodítkem.

- 1 Svěrka
- 2 Vodítko pro quiltování
- 3 Vzdálenost mezi švy

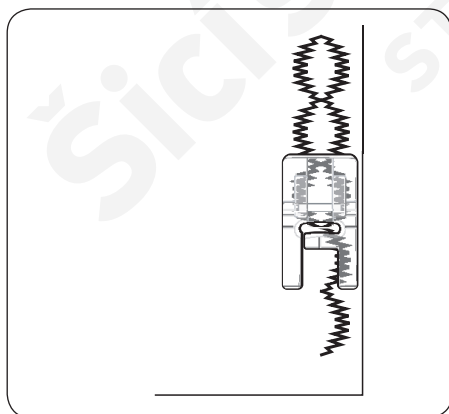


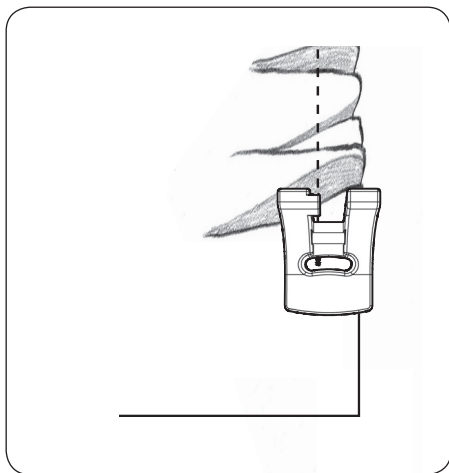
Přítlačné patky pouze model 122

Průhledná patka B

Aplikace saténovými stehy, tapering a ozdobné stehy. Délka dle potřeby. Tunel vespodu patky hladce vede přes stehy. Jelikož je patka průhledná a má na sobě červené linky, umožňuje lepší viditelnost a přesnost. Podle potřeby použijte stabilizátor.

Nacvakněte patku. Vyberte ozdobný nebo saténový steh. Šijte.





Řasící patka

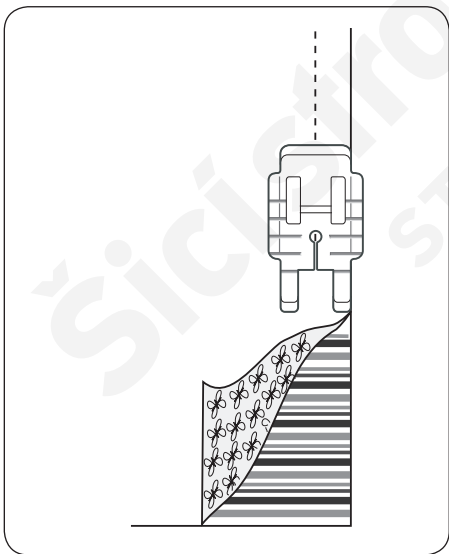
Řasí látku nebo řasí a přišívá v jediném kroku. Vhodná pro tenké a střední látky. Rovný steh (levá poloha jehly), délka 4. Čím delší steh, tím více se látka řasí. Nacvakněte řasící patku.

Řasení látky:

Vložte látku pod řasící patku. Zvýšením napětí horní niti dosáhnete těsnějšího řasení.

Řasení a přišívání nařasené látky v jediném kroku:

Vložte látku určenou k řasení pod přítlačnou patku lícem nahoru. Látku, na níž chcete řasení našít, vložte do drážky v patce lícem dolů. Šijte a ved'te spodní látku, ale nezadržujte ji. Nechte látku ve drážce trvale pohybovat dle potřeby. Pro větší řasení prodlužte délku stehu a zvyšte napětí horní niti.

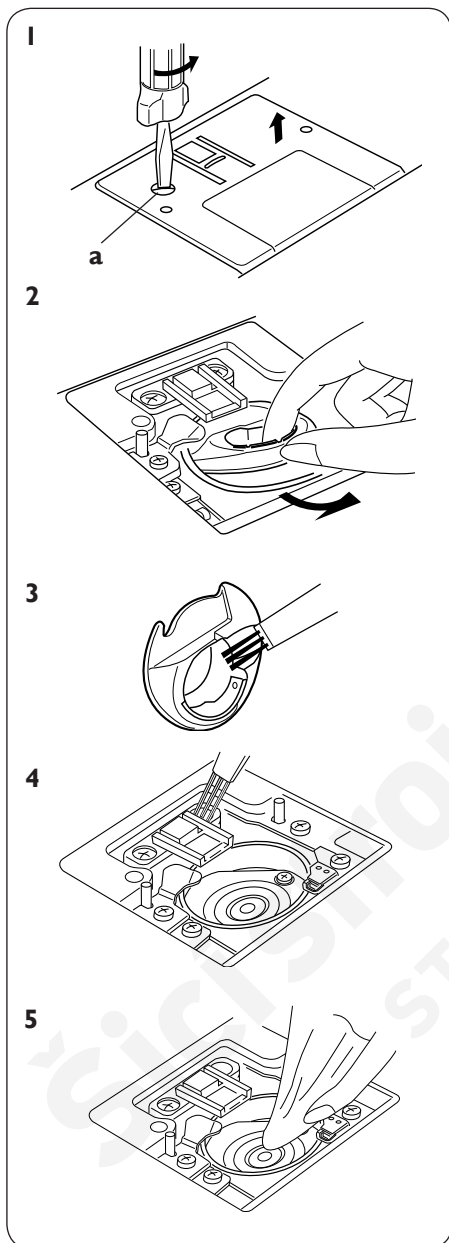


Patka 1/4" pro patchwork

Šijte s malým přesahem švu 1/4".

Červené čárky značí 1/4" a 1/8" body otočení před a za jehlou. Rovný steh délky 2,0-2,5.

Položte oba kousky látky lícovými stranami k sobě. Šijte okrajem látky podél okraje patky. Pro otočení 1/4" od konce látky zastavte s jehlou dole až okraj látky dojde k první červené značce na patce.



Péče a údržba

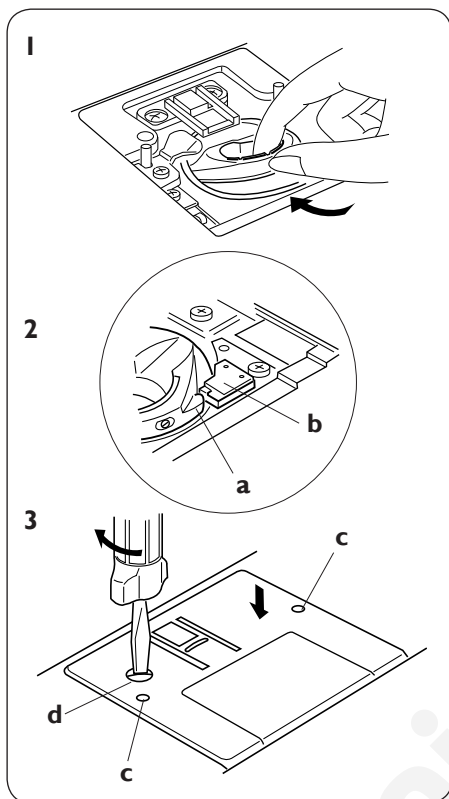
 Vypněte hlavní vypínač.

Nerozebírejte stroj víc, než je napsáno v této kapitole. Vnější část stroje čistěte měkkým hadříkem a jemným mýdlem.

Čištění prostoru chapače a podavače

- 1 Odstraňte přítlačnou patku a jehlu. Přiloženým šroubovákem vyšroubujte šroubek na levé straně stehové desky. Vyjměte stehovou desku a vytáhněte cívku se spodní nití.
a Šroubek
- 2 Zdvihněte pouzdro cívky a vyndejte je.
- 3 Štětečkem odstraňte prach a chlupy.
- 4 Štětečkem vyčistěte zuby podavače a sestavu chapače.
- 5 Jemně vytřete měkkým suchým hadříkem.

POZNÁMKA: Můžete také použít vysavač.




Vložení pouzdra cívky

 Vypněte hlavní vypínač.

- 1 Vložte pouzdro cívky do prostoru sestavy chapače.
- 2 Zkontrolujte, aby knoflík na pouzdru cívky seděl proti zarážce c prostoru sestavy.
 - a Knoflík
 - b Zarážka
- 3 Vložte cívku. Vraťte stehovou desku na místo tak, že nejprve zasunete dvě vodička stehové desky do otvorů ve stehové desce a zašroubujte šroubek.
 - c Vodičí otvory
 - d Šroubek

Výměna žárovky

 Vypněte hlavní vypínač. Než sáhnete na žárovku, počkejte, až vychladne.

Odstraňte krytku a vyšroubujte šroub. Sundejte boční desku.

(1) Emerald 116 (max 15W)

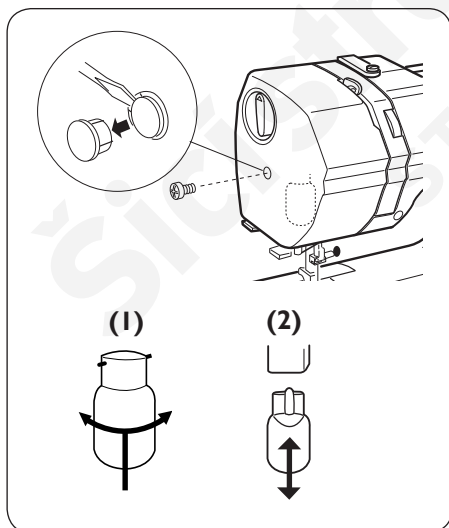
Vyjmout: Zmáčkněte a otočte doleva.

Nasadit: Zmáčkněte a otočte doprava.

(2) Emerald 118 a 122 (12V, 5W)

Vyjmout: Pomalu vytáhněte.

Nasadit: Zamáčkněte.



Řešení problémů

Stav	Příčina	Odkaz
Trhá se horní nit.	<ol style="list-style-type: none"> Horní nit není správně navlečena. Příliš vysoké napětí horní niti. Jehla je ohnutá. Jehla je špatně upevněná. Horní a spodní nit nebyly na začátku podsunuty pod patku. Niti nebyly po ukončení šití vytaženy dozadu. 	<p>Strana 14 Strana 20 Strana 10 Strana 10 Strana 21 Strana 22</p>
Trhá se spodní nit.	<ol style="list-style-type: none"> Spodní nit není správně navlečena v pouzdrě cívky. V pouzdrě cívky jsou nahromaděny chlupy. Cívka je poškozená a netočí se hladce. 	<p>Strana 13 Strana 40 Vyměňte cívku.</p>
Láme se jehla.	<ol style="list-style-type: none"> Jehla je špatně upevněná. Šroubek na svorce jehly je povoleno. Niti nebyly po ukončení šití vytaženy dozadu. Jehla je špatně upevněná, ohnutá nebo tupá. Jehla a/nebo nit se nehodí pro látku, kterou šijete. 	<p>Strana 10 Strana 10 Strana 21 Strana 10 Strana 10</p>
Vynechávají se stehy	<ol style="list-style-type: none"> Horní nit není správně navlečena. Používáte jehlu nízké kvality. Příliš vysoké napětí horní niti. 	<p>Strana 14 Vyměňte jehlu. Strana 20</p>
Krabacení švu	<ol style="list-style-type: none"> Horní nit není správně navlečena. Příliš dlouhá délka švu pro danou látku. 	<p>Strana 14 Nastavte kratší steh.</p>
Látka se nepohybuje hladce.	<ol style="list-style-type: none"> Zuby podavače jsou ucpány chlupy. Příliš krátký steh. Zuby podavače nebyly po volném šití vytaženy. 	<p>Strana 40 Nastavte delší steh. Strana 8</p>
Smyčky na švech	<ol style="list-style-type: none"> Příliš volné napětí horní niti. 	<p>Strana 20</p>
Stroj nefunguje.	<ol style="list-style-type: none"> Stroj není v zásuvce. Zachytila se nit v prostoru chapače. Navíječ spodní niti zůstal v poloze pro navíjení. 	<p>Strana 5 Strana 40 Strana 12</p>
Hlučný provoz	<ol style="list-style-type: none"> Zachytila se nit v prostoru chapače. V prostoru chapače nebo v pouzdrě cívky jsou chlupy. 	<p>Strana 40 Strana 40</p>
Knoflíková dírka se nešije čistě.	<ol style="list-style-type: none"> Hustota stehu není vhodná pro látku, kterou šijete. Při šití pružné látky jste nepoužili stabilizátor. 	<p>Strana 29 Použijte stabilizátor.</p>
Vrstvy po sobě kloužou	<ol style="list-style-type: none"> Není správně nastaven tlak patky. 	<p>Strana 8</p>
Nešije se knoflíková dírka	<ol style="list-style-type: none"> Stáhněte páčku pro šití knoflíkové dírky. Přesvědčte se, že je páčka pro šití knoflíkové dírky vzadu. 	<p>Strana 32 Strana 32</p>
Knofl. dírka má mezery	<ol style="list-style-type: none"> Knoflík musí být v patce napevno. V patce je prostor. Zkontrolujte mezeru. 	<p>Strana 27 Strana 27</p>



Šicí stroje-shop.cz
STRIMA CZECH



Šicí stroje-shop.cz
STRIMA CZECH

Vyhrazujeme si právo změnit bez předchozího oznámení vybavení stroje a sortiment příslušenství, případně provést změny ve funkčnosti a konstrukci stroje.

Jakékoli takovéto změny však budou vždy v zájmu uživatele i výrobku.

Inteligentní vlastnost

VIKING a EMERALD jsou ochranné známky společnosti KSIN Luxembourg II, S.ar.l.

HUSQVARNA a „značka H s korunkou“ jsou ochranné známky společnosti Husqvarna AB.

Všechny ochranné známky se používají se svolením VSM Group AB.



www.husqvarnaviking.com