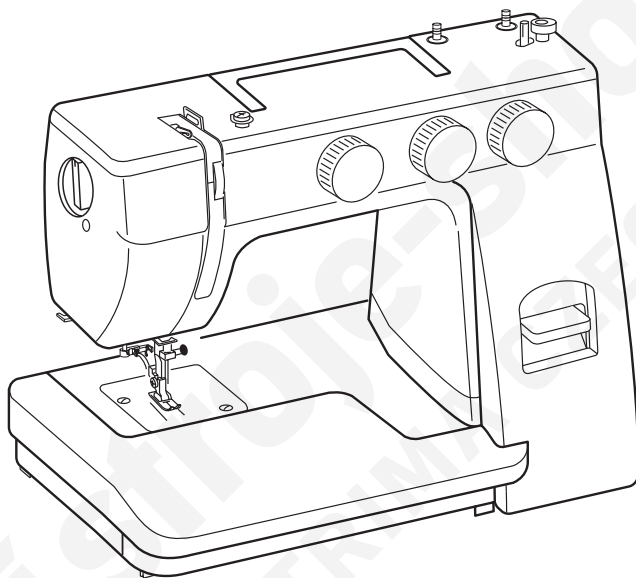


# NÁVOD K OBSLUZE

## Easy Jeans HD 523



# DŮLEŽITÉ BEZPEČNOSTÍ INSTRUKCE

Při použití elektrických přístrojů je nutné dodržovat obecná bezpečnostní opatření, včetně následujících:

Tento šicí stroj je navržen a vyroben pouze pro domácí použití.

Před použitím šicího stroje si přečtěte všechny instrukce.

**NEBEZPEČÍ**— Pro snížení rizika úrazu elektrickým šokem:

1. Stroj by nikdy neměl být připojený, pokud je ponechán bez dozoru.  
Vždy stroj okamžitě po použití či před čištěním odpojte od zdroje elektřiny.

**VAROVÁNÍ**— Pro snížení rizika požáru, zranění či úrazu elektrickým šokem:

1. Stroj nesmí být používán jako hračka. Pokud je stroj používán dětmi nebo v jejich blízkosti musí být dbáno zvýšené opatrnosti.
2. Tento stroj používejte pouze v souladu s instrukcemi obsaženými v tomto návodu. Používejte pouze příslušenství doporučené výrobcem tak, jak je obsaženo v tomto manuálu.
3. Nikdy stroj nepoužívejte, pokud je jeho napájecí kabel či zástrčka poškozena, pokud nepracuje správně, pokud upadl, nebo pokud byl namočen.  
Pro prohlídku, opravu, elektrické či mechanické nastavení vraťte stroj nejbližšímu autorizovanému prodejci nebo servisnímu středisku.
4. Nikdy nepoužívejte stroj s ucpanými ventilačními průduchy. Udržujte ventilační otvory tohoto šicího stroje a pedál čisté a bez nahromaděných zbytků látky či prachu.
5. Nikdy nevkládejte ani nepouštějte nic do ventilačních otvorů.
6. Nepoužívejte venku.
7. Nepoužívejte stroj v místech, kde jsou používány spreje nebo tam, kde se pracuje s kyslíkem.
8. Pro odpojení stroje, nastavte všechny ovládací prvky do vypnuté polohy ("O") a vypojte stroj.
9. Neodpojíte stroj taháním za kabel. Pro odpojení použijte zástrčku, nikoli kabel.
10. Držte prsty mimo všechny pohyblivé části. Zvláštní péče je vyžadována v okolí jehly a/nebo čepele nože.
11. Vždy používejte správnou stehovou desku. Špatná stehová deska může vést k poškození jehly.
12. Nepoužívejte ohnuté jehly.
13. Netahajte ani netlačte na látku. Mohlo by to způsobit ohnutí či zlomení jehly.
14. Při úpravách v oblasti jehly, jako je její navlékání, výměna, navlékání cívkové nitě či výměna přítlačné patky a podobně, vypněte stroj ("O").
15. Tento šicí stroj vždy odpojte od elektřiny v případě, že odstraňujete jeho kryty, mažete jej nebo pokud provádíte úpravy obsažené v tomto uživatelském manuálu.

## TYTO INSTRUKCE UCHOVEJTE

### Pro Evropu:

Tento přístroj mohou používat děti starší 8 let a osoby se sníženými fyzickými, smyslovými či duševními schopnostmi, nebo osoby bez dostatku znalostí a zkušeností, pouze v případě, že je nad nimi vykonáván dohled nebo byly poučeny o bezpečném použití stroje a rozumí všem možným rizikům. Děti si se strojem nesmí hrát. Čištění a údržbu mohou vykonávat děti pouze pod dohledem.

### Mimo Evropu (kromě U.S.A a Kanady):

Tento stroj není určen pro osoby (včetně dětí) se sníženými fyzickými, smyslovými či duševními schopnostmi, nebo osoby bez dostatku zkušeností, pokud nad nimi není vykonáván dohled nebo nebyly poučeny o použití stroje bezpečným způsobem zodpovědnou osobou.

Nad dětmi musí být vykonáván dohled, aby si se strojem nehrály.



Prosíme, vezměte na vědomí, že tento produkt musí být recyklován v souladu s příslušnou národní legislativou týkající se elektrických/elektronických produktů. V případě pochybností kontaktujte svého prodejce. (pouze Evropská unie).

## OBSAH

### DŮLEŽITÉ SOUČÁSTI

Názvy součástí .....	3
Běžné příslušenství .....	4

### PŘÍPRAVY NA ŠITÍ

Připojení stroje k elektřině .....	5
Kontrola rychlosti šití .....	5
Připojení a vyjmutí přítlačné patky .....	6
Připojení a vyjmutí držáku patky .....	6
Zvedák přítlačné patky .....	7
Regulátor přítlaku patky .....	7
Výměna jehly .....	8
Kontrola jehly .....	8
Kombinace jehly a nitě .....	8
Nastavení kolíků cívky .....	9
Vyjmutí a uložení pouzdra cívky .....	9
Navíjení cívky .....	10
Navlékání pouzdra cívky .....	10
Navlékání stroje .....	11
Navlékač jehly .....	11
Vytažení cívkové nitě .....	12
Regulátor napětí nitě .....	12
Přepínač stehů .....	13
Regulátor délky stehů .....	13
Regulátor šířky stehů .....	14
Tlačítko zapoštění .....	14
Spuštění či zvednutí podavačů .....	14

### ZÁKLADY ŠITÍ

Přímý steh .....	15
Změna směru šití .....	15
Vodítka švů .....	16
Otočení rohu čtverce .....	16
Změna polohy jehly .....	16
Klikatý steh .....	17

### UŽITKOVÉ ŠITÍ

Trikotový steh .....	18
Pleteninový steh .....	18
Přímý steh .....	19
Vlnkový steh .....	19
Knoflíková dírka .....	20-21
Nastavení hustoty stehu knoflíkové dírky .....	21
Našívání knoflíků .....	22
Našívání zipu .....	23
Slepý lem .....	24
Rolovací lem .....	25

### DEKORATIVNÍ ŠITÍ

Lasturové lemování .....	26
Krabicový steh .....	26
Svazkování .....	27
Vrásnění .....	27
Aplikace .....	28
Strečové stehy .....	29
Dekoratívni saténové stehy .....	29

### PÉČE O VÁŠ STROJ

Čištění pouzdra cívky a oblasti háčku .....	30
Čištění podavačů .....	30
Řešení problémů .....	31

## HLAVNÍ SOUČÁSTI

### Názvy součástí

- ① Tlačítko zapošití
- ② Přepínač stehů
- ③ Regulátor délky stehu
- ④ Regulátor šířky stehu
- ⑤ Zápodka vřetene cívky
- ⑥ Vřeteno cívky
- ⑦ Kolíky cívky
- ⑧ Vodítko nitě vřetene cívky
- ⑨ Vodítko nitě na horním krytu
- ⑩ Niťová páka
- ⑪ Regulátor napětí nitě
- ⑫ Regulátor přitlaku patky
- ⑬ Čelní kryt
- ⑭ Nůž nitě
- ⑮ Navlékač jehly
- ⑯ Stehová deska
- ⑰ Prodloužení stolu
- ⑱ Páka
- ⑲ Držák přitlačné patky
- ⑳ Svorkový šroub jehly
- ㉑ Jehla
- ㉒ Přitlačná patka (klikatého stehu)
- ㉓ Šroub
- ㉔ Rukojeť
- ㉕ Ruční kolo
- ㉖ Ventilační průduch
- ㉗ Hlavní spínač
- ㉘ Zásuvka stroje
- ㉙ Zvedák přitlačné patky

### POZN.:

Při přenosu stroje jednou rukou držte stroj za rukojeť a druhou jej podpírejte zespodu.

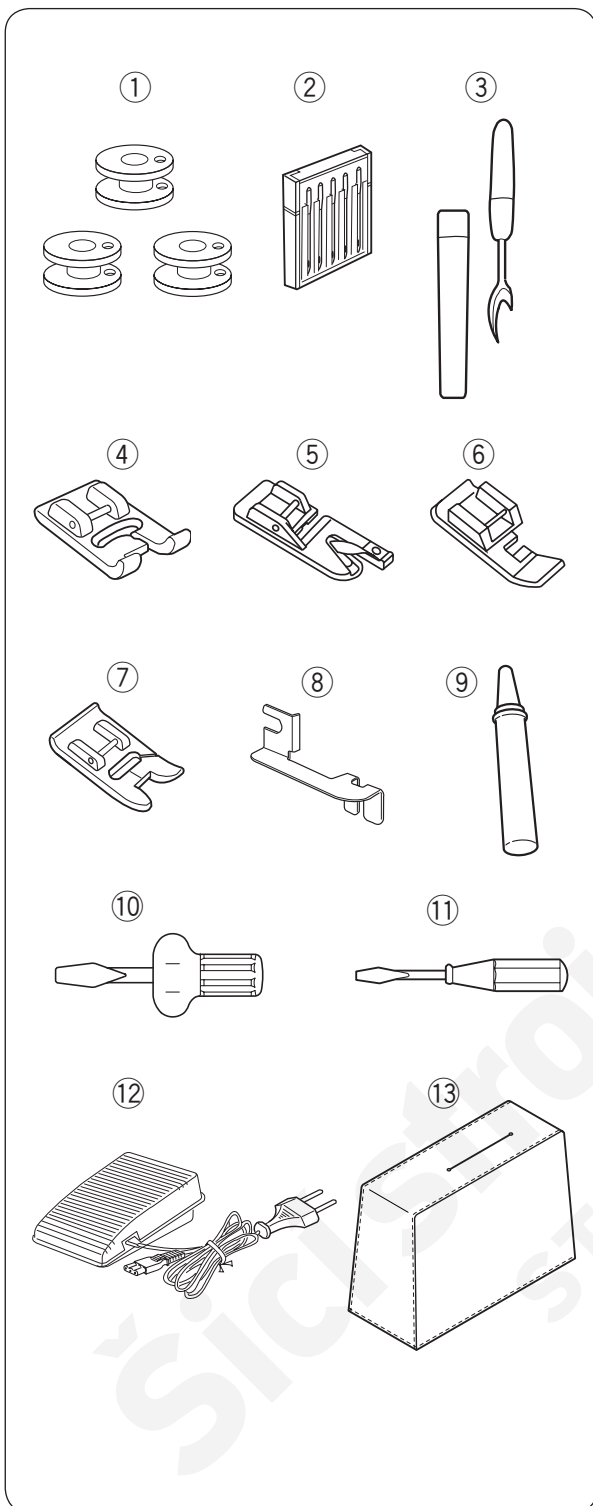
### POZN.:

Vzhled a specifikace stroje se mohou měnit bez předchozího upozornění.

## Běžné příslušenství

- ① Cívka
- ② Sada jehel
- ③ Páráček švů/knoflíkových dírek
- ④ Patka na knoflíkové dírky
- ⑤ Patka na lemování
- ⑥ Patka na zipy
- ⑦ Patka na saténové stehy
- ⑧ Vodítko pro lemování
- ⑨ Mazivo
- ⑩ Šroubovák (velký)
- ⑪ Šroubovák (malý)
- ⑫ Pedál\*
- ⑬ Kryt proti prachu

\* Napájecí kabel (pedálu) se může od toho na obrázku lišit.



## PŘÍPRAVA NA ŠITÍ

### Připojení stroje k elektřině

- 1 Vypněte hlavní spínač.
- 2 Vložte napájecí kabel do zásuvky na stroji.
- 3 Druhou zástrčku vložte do zásuvky ve zdi.
- 4 Zapněte hlavní spínač, stroj a světlo se spustí.
  - ① Zástrčka napájecího kabelu\*
  - ② Hlavní spínač
  - ③ Zásuvka
  - ④ Zásuvka na stroji
  - ⑤ Konektor ke stroji

\* Obsazená zástrčka se může od té na obrázku lišit.

### **!** POZOR:

Před připojením stroje k elektřině se ujistěte, že napětí a frekvence uvedené na stroji odpovídají hodnotám vašeho výstupu.

### **POZN.:**

Při chodu stroje vždy sledujte oblast šití a nedotýkejte se žádných pohyblivých součástí stroje, jako je nitová páka, ruční kolo či jehla.

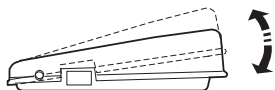
Stroj vždy vypněte a odpojte, když:

- necháváte stroj bez dozoru.
- připojujete či odnímate součásti.
- stroj čistíte.

Na pedál nic nepokládejte, stroj by se mohl začít chovat nepředvídatelně.

### Ovládání rychlosti šití

Rychlost šití lze měnit pomocí pedálu. Čím více jej sešlápnete, tím rychleji stroj poběží.



## Připojení a odstranění přítlačné patky

### Odstranění

Otáčením ručního kola směrem k sobě zvedněte jehlu do nejvyšší polohy. Zvedněte přítlačnou patku a stiskněte páku na zadní straně držáku patky.

Přítlačná patka vypadne.

- ① Páka



### POZOR:

Před výměnou přítlačné patky stroj vypněte.

### Připojení

Umístěte patky tak, aby se kolík na patce nacházel přímo pod drážkou na držáku. Spusťte držák a usadte patku na místo.

- ② Drážka  
③ Kolík

## Připojení a odstranění držáku patky

- ① Šroub  
② Držák patky  
③ Přítlačná tyč

### Odstranění

Otáčením proti směru hodinových ručiček odstraňte šroub ① šroubovákem.

### Připojení

Zarovnejte otvor na držáku patky s navléknutým otvorem na přítlačné tyči ③.

Usadte do otvoru šroub ①.

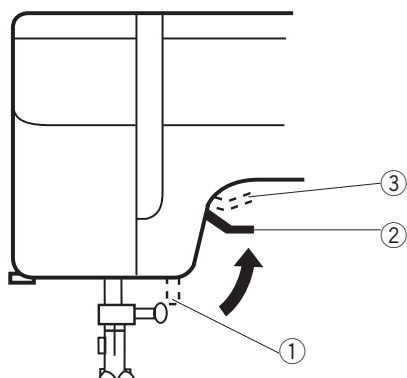
Dotáhněte šroub ① otáčením po směru hodinových ručiček.

### Zvedák přítlačné patky

Zvedák přítlačné patky zvedá a spouští vaši přítlačnou patku.

Pro snadnější vyjmutí či usazení silnější látky, lze patku zvednout až o 0.6 cm výš, než je její běžná horní poloha.

- ① Spodní poloha
- ② Běžná horní poloha
- ③ Nejvyšší poloha

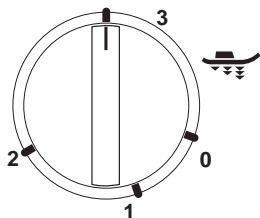


### Regulátor přítlaku patky

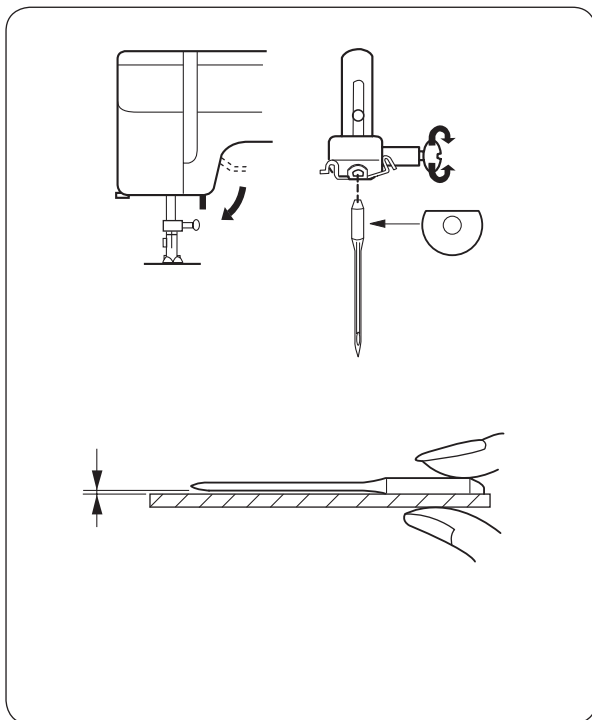
Pro běžné šití nastavte regulátor přítlaku patky na hodnotu 3.

U aplikací, vyřezávání, ornamentů, sestehování a vyšívání použijte hodnotu 2 pro jednodušší práci s látkou.

Velury a pleteniny s mnoha stehy mohou nastavení 1.







## Výměna jehly

Otáčením ručního kola směrem k sobě zvednete jehlu do nejvyšší polohy, poté spustíte přítlačnou patku.

Otáčením proti směru hodinových ručiček povolte svorkový šroub.

Vyjměte jehlu ze svorky.

Vložte do svorky novou jehlu plochou stranou směrem od sebe.

Při vkládání jehly do svorky ji zatlačte tak nahoru, jak to jen půjde, následně pevně dotáhněte svorkový šroub šroubovákem.

## Kontrola jehly

Umístěte plochou stranu jehly na něco rovného (stehová deska, sklo, atp.). Mezera mezi jehlou a rovným povrchem by měla být stejnoměrná. Nikdy nepoužívejte ohnutou či tupou jehlu.

## Tabulka jehel a nití

Látka		Nit	Jehla
Jemná	Lawn Žoržet Trikot Organtýn Krep	Hedvábná #80-100 Bavlněná #80-100 Syntetická #80-100	#9/65-11/75 Jehla s modrou špičkou
Střední	Povlečení Žerzej Plátno Flís	Hedvábná #50 Bavlněná #50-80 Syntetická #50-80	#11/75-14/90
Těžké	Denim Tvíd Potah Quilt	Hedvábná #30-50 Bavlněná #40-50 Syntetická #40-50	#14/90-16/100

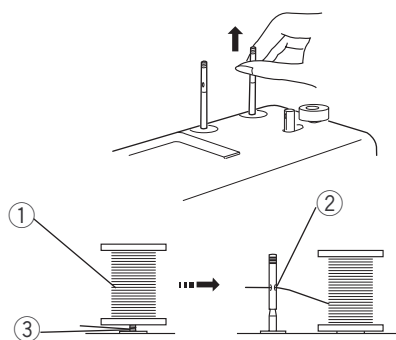
- Pro běžné šití využívejte jehly velikosti 11/75 či 14/90.
- Jemné nitě a jehly by měly být využívány pro šití lehkých látek, aby se látka nepoškodila.
- Těžké látky vyžadují jehlu, která je dokáže napíchnout látku bez roztřepení nitě.
- Vždy vyzkoušejte správnou velikost jehly na kousku látky, která bude použita pro samotné šití.
- Obecně je vhodné používat stejnou nit pro jehlu i cívku.
- Při šití na strečové, velmi jemné a syntetické látky používejte jehlu s modrou špičkou. Tato jehla brání přeskokovaným stehům.

**POZN.:** 1 x jehla s modrou špičkou (#11/75), 2 x jehly #11/75 a 2x jehla #14/90 jsou obsaženy v jehelníčku (Č. dílu 540401026).

## Nastavení kolíků cívek

Kolíky cívek se používají pro držení cívky, aby mohla být nit podávána do stroje.

Pro použití kolík vztyčte. Pro jeho uložení jej zatlačte dolů.



- ① Cívka
- ② Otvor
- ③ Námotek

\* Kolíky nechávejte pouze v horní poloze nebo pouze ve spodní.

Nedokonalá poloha kolíků může vést k jejich nesprávné funkci.

### POZN.:

Při použití nití, které mají tendenci namotávat se o kolo kolíku, provlečte nit otvorem na kolíku, jak je znázorněno na obrázku.

Otvor by měl být naproti cívce.

## Vyjmutí či vložení pouzdra cívky

Otevřete kryt háčku.

- ① Kryt háčku

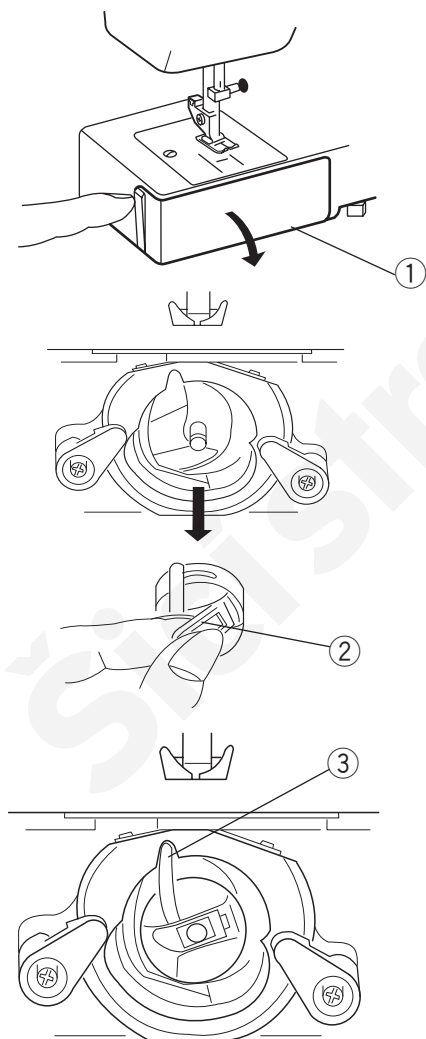
Otáčením ručního kola směrem k sobě zvedněte jehlu.

Držte pouzdro za západku a vyjměte jej.

- ② Západka

Při vkládání pouzdra cívky na místo, umístěte výstupek do výklenku v oblasti háčku.

- ③ Výstupek



## Navíjení cívky

- 1 Vytáhněte nit z cívky.  
Protáhněte ji vodičkem pro navíjení cívky.
- 2 Provlékněte nit otvorem na cívce směrem zevnitř ven.  
Uložte cívku na vřeteno pro navíjení.
- 3 Zatlačte vřeteno doprava.
- 4 Volný konec nitě přidrželte rukou a sešlápněte pedál.  
Po několika otáčkách stroj zastavte a odstříhněte nit poblíž cívky.
- 5 Znovu sešlápněte pedál.  
Jakmile je cívka plně navinutá, zastavte stroj.  
Vraťte vřeteno cívky do původní polohy přesunutím doleva a zastříhněte nit.

### POZN.:

Vřeteno cívky vraťte do původní polohy až po úplném zastavení stroje.

## Navíjení pouzdra cívky

- 1 Umístěte cívku do pouzdra.  
Ujistěte se, že se cívka odvíjí ve směru šipky.
- 2 Protáhněte nit do slotu na pouzdře cívky.
- 3 Protáhněte nit pod napínací pružinou a do podávacího očka.  
  
\* Ponechejte asi 10 cm nitě volné.

## Navlékání stroje

Otáčením ručního kola směrem k sobě zvedněte niťovou páku do nejvyšší polohy.  
Zvedněte přítlačnou patku.  
Umístěte cívku na kolík dle obrázku tak, aby nit vycházela ze zadní strany cívky.

- 1 Oběma rukama protáhněte nit do vodička.
- 2 Přidržte nic poblíž cívky a vytáhněte ji do oblasti napínání, poté kolem držáku pružiny.
- 3 Silně zatáhněte nit nahoru a směrem zprava doleva ji protáhněte niťovou pákou.
- 4 Poté nit provlečte směrem dolů levým kanálkem.
- 5 Nasuňte nit do vodička jehlové tyče nalevo.
- 6 Zepředu dozadu navlečte očko jehly.

### POZN.:

Pro jednodušší navlékání můžete odstříhnout konec nitě ostrými nůžkami.

## Navlékač jehly

- 1 Zvedněte jehlu do nejvyšší polohy.  
Zatlačte knoflík navlékače jehly co nejvíce dolů.  
Háček zezadu projde očkem jehly.
- 2 Vytáhněte nit dozadu okolo vodička, poté ji zleva protáhněte pod háčkem.
- 3 Pomalu uvolňujte knoflík a přidržte konec nitě rukou.  
Smyčka nitě se vytáhne očkem jehly.
- 4 Vyjměte smyčku z navlékače a protáhněte konec nitě očkem jehly.

### POZN.:

Navlékač jehly je možné použít pouze u jehel velikosti #11/75 až #16/100 nebo pro jehlu Janome s modrou špičkou.  
Lze použít nitě od 50 do 100.

## Vytažení cívkové nitě

- 1 Zvedněte přítlačnou patku a zlehka přidržte jehlovou nit levou rukou.
- 2 Pravou rukou opatrně otáčejte ručním kolem směrem k sobě, dokud se jehla nespustí a v otáčení pokračujte, dokud není niťová páka v nejvyšší poloze. Zlehka vytáhněte jehlovou nit nahoru tak, aby s cívkovou nití vytvořily smyčku.
- 3 Vytáhněte 10 cm obou nití dozadu pod přítlačnou patku.

## Regulátor napětí nitě

- 1 **Správné napětí**  
Napětí nitě se nastavuje v závislosti na šitých materiálech, vrstvách látky a metodě šití. Při ideálních klikatých stezích se cívková nit neobjevuje na lícové straně (horní straně) látky a jehlová nit je sotva viditelná na rubové (spodní straně) látky.

- 1 Jehlová nit (Horní nit)
- 2 Cívková nit (Spodní nit)
- 3 Lícová strana (Horní strana) látky
- 4 Rubová strana (Spodní strana) látky
- 5 Regulátor napětí nitě
- 6 Značka pro nastavení

- 2 **Příliš upnutá jehlová nit**  
Objevuje-li se cívková (spodní) na lícové (horní) straně látky, uvolněte napětí jehlové nitě přesunutím regulátoru na nižší hodnotu.

- 3 **Příliš volná jehlová nit**  
Objevuje-li se jehlová (horní) nit na rubové (spodní) straně látky, zvyšte napětí jehlové nitě přesunutím regulátoru na vyšší hodnotu.

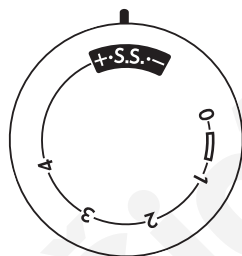
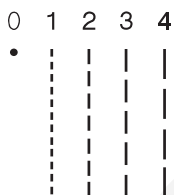
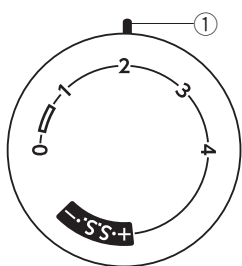
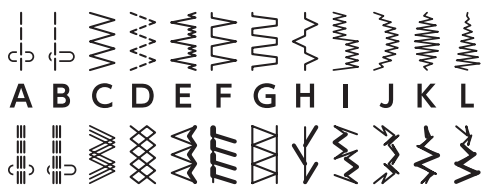
## Přepínač stehů

Zarovnejte značku se symbolem odpovídajícím vzoru stehů.

① Značka

### ! POZOR

Při nastavování stehu se ujistěte, že je jehla nahoře a mimo látku, zamezíte tak poškození látky či jehly.



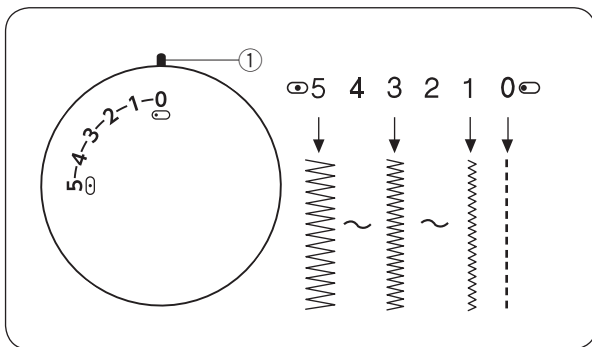
## Regulátor délky stehu

Otáčením regulátoru zarovnejte značku s hodnotou požadované délky stehu.

Čím vyšší číslo, tím delší steh.

① Značka

- Při šití klikatých stehů využijte rozpětí délky od 0.5 do 4.
- Při šití strečových stehů nastavte regulátor na hodnotu "S.S."
- Není-li strečový steh rovnoměrný, otočte regulátorem ve směru k "–" pro jeho stažení, či ve směru "+" pro jeho roztažení.



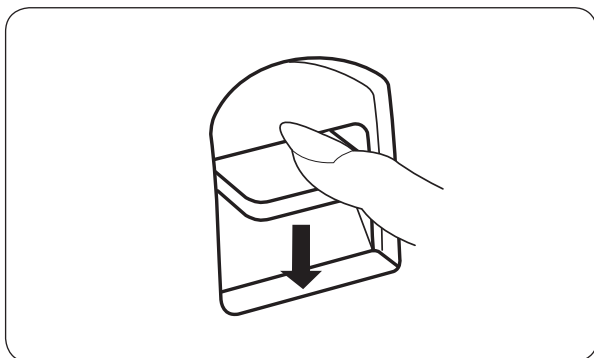
## Regulátor šířky stehu

Otáčením regulátoru šířky stehu zarovnejte značku s požadovanou hodnotou šířky stehu. Čím vyšší číslo, tím širší steh.

① Značka

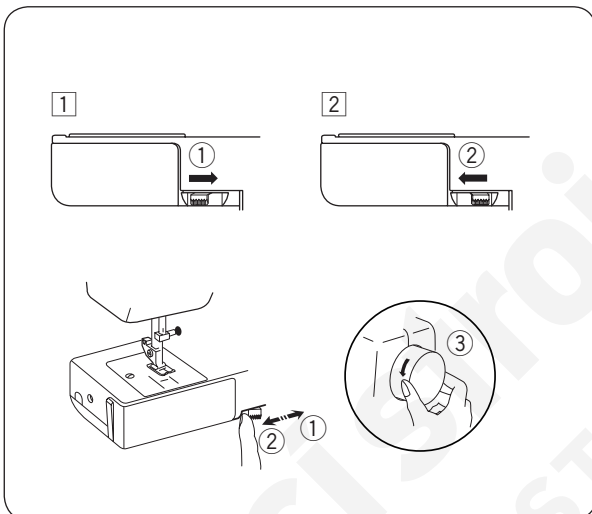
### POZN.:

Před otáčením regulátorem šířky stehu vytáhněte jehlu z látky.



## Tlačítko zapořítí

Je-li tlačítko stisknuté, stroj bude šít ve zpětném chodu.



## Spuštění či zvednutí podavačů

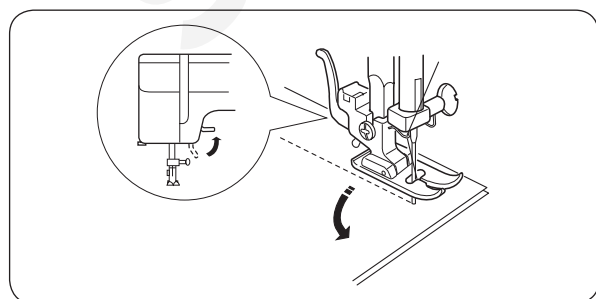
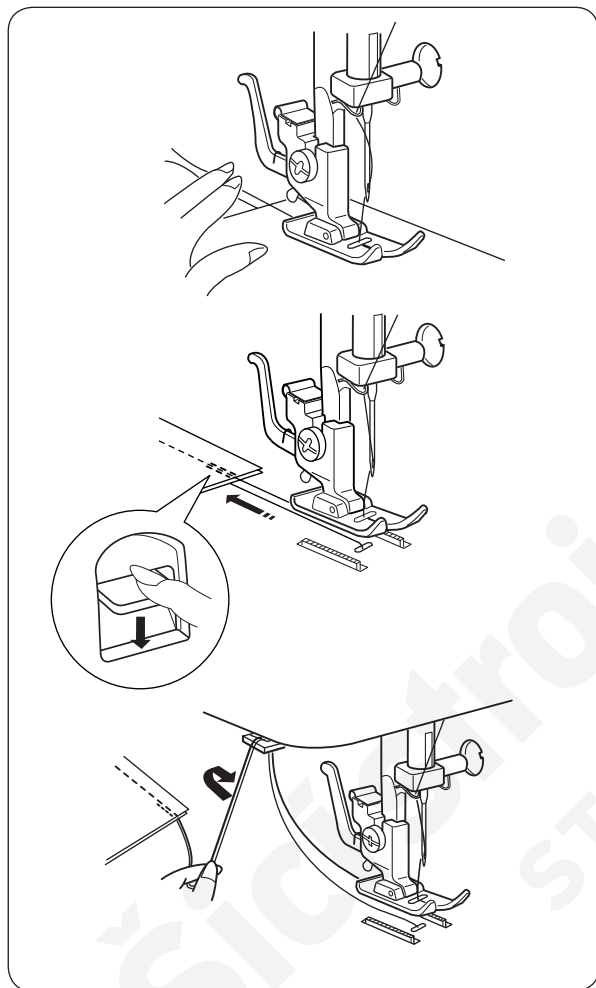
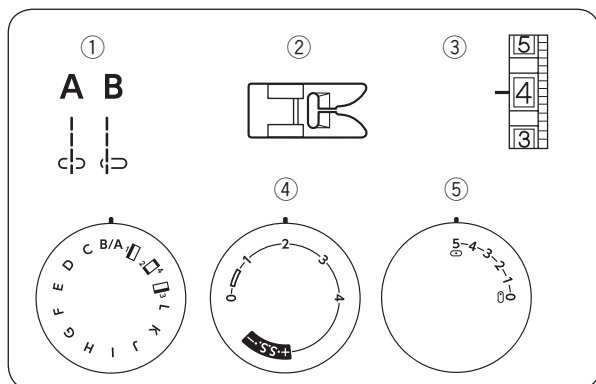
Páka pro spuštění podavačů se nachází pod základnou volného ramene zepředu stroje.

- ① Pro spuštění podavačů zatlačte páku ve směru šipky ①.
- ② Pro zvednutí podavačů zatlačte páku ve směru šipky ②, dle obrázku a otáčejte ručním kolem ③ směrem k sobě. Pro běžné šití musí být podavač zvednutý.

## ZÁKLADY ŠITÍ

### Šití přímého stehu

- |                    |                |
|--------------------|----------------|
| ① Přepínač stehů:  | A/B            |
| ② Přítlačná patka: | Zigzag foot    |
| ③ Napětí nitě:     | 2-6            |
| ④ Délka stehu:     | 1.5-4          |
| ⑤ Šířka stehu:     | 0 (0) či 5 (5) |



- 1 Zvedněte přítlačnou patku a umístěte látku tak, aby byl její okraj zarovnan s vodítkem na stehové desce.

Spusťte jehlu do látky.  
Spusťte přítlačnou patku a rozložte nitě směrem za ní.

Sešlápněte pedál.

Zlehka navádějte látku podél vodítka a umožněte jí volně se podávat.

- 2 Pro zajištění konců švů zatlačte na páku zapošití a ušijte několik stehů v opačném směru. Zvedněte přítlačnou patku a vyjměte látku, nitě táhněte směrem dozadu.

- 3 Pomocí nože nitě odstříhnete. Nyní mají nitě správnou délku pro šití dalšího švu.

### Změna směru šití

Zastavte stroj a otáčením ručního kola směrem k sobě spusťte jehlu do látky. Zvedněte přítlačnou patku.

Otáčením látky okolo jehly změňte směr šití. Spusťte přítlačnou patku a pokračujte v šití.



## Vodítka šavů

Čísla na stehové desce značí vzdálenost mezi vycentrovanou jehlou a vodítkem.  
Čísla vepředu jsou v centimetrech.

Čísla vzadu jsou zlomky palců.

Čísla	10	15	20	3/8	4/8	5/8	6/8
Vzdálenost(cm)	1	1.5	2	—	—	—	—
Vzdálenost(pal)	—	—	—	3/8	1/2	5/8	3/4

- ① Poloha vycentrované jehly
- ② Vodítka
- ③ Čísla

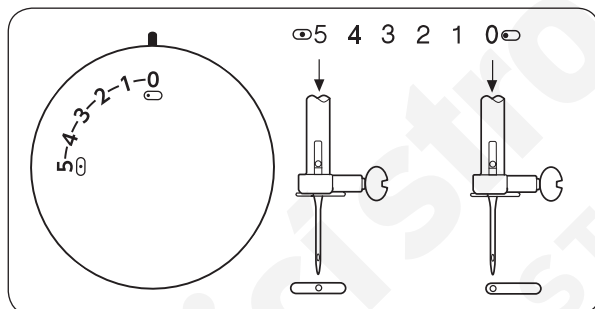
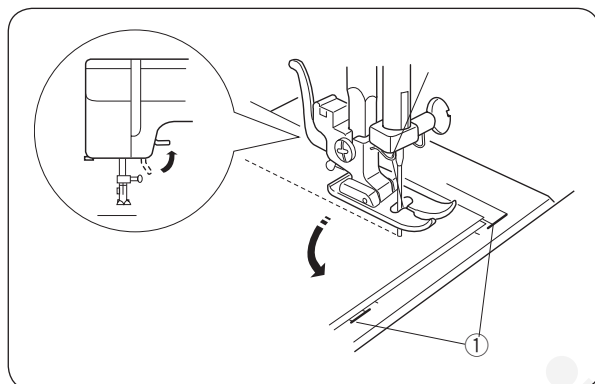
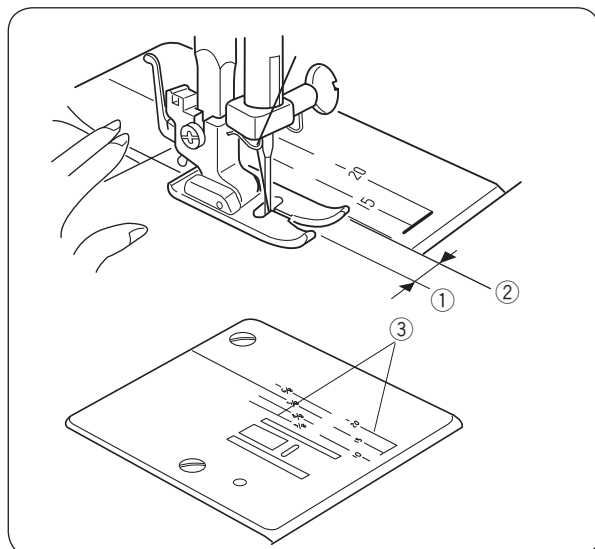
## Otočení čtvercových rohů

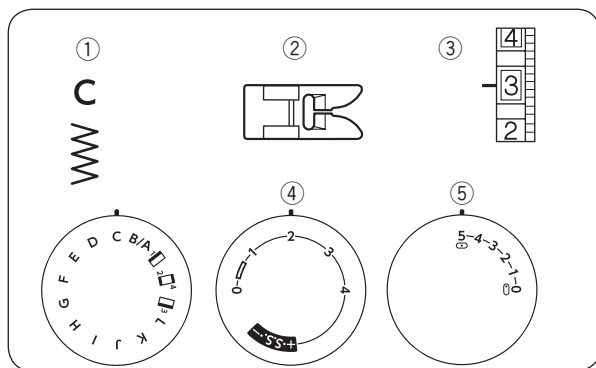
Otočte roh čtverce 1.6 cm od okraje látky.  
Zastavte šití otáčením ručního kola proti směru hodinových ručiček spusťte jehlu.  
Zvedněte přítlačnou patku a otočte látku tak, aby byl její okraj zarovnan s 1,6 cm vodítkem na stehové desce. Spusťte přítlačnou patku a začněte šít v novém směru.  
Zarovnejte okraj látky směrem k sobě pomocí znázorněných rohových vodítek.

- ① Rohová vodítka

## Různé polohy jehly

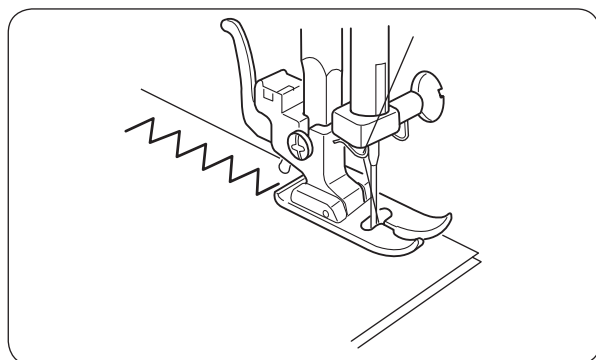
Je-li zvolen přímý steh (vzor A), můžete si zvolit polohu vlevo nebo na středu pomocí regulátoru šířky stehu.





### Klikatý steh

- |                    |                 |
|--------------------|-----------------|
| ① Přepínač stehů:  | C               |
| ② Příkladná patka: | Na klikatý steh |
| ③ Napětí nitě:     | 2–5             |
| ④ Délka stehu:     | 0.5–4           |
| ⑤ Šířka stehu:     | 5               |



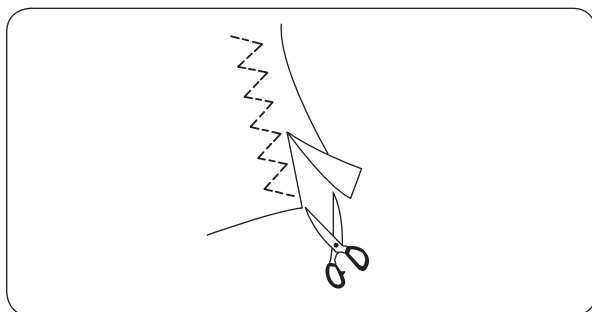
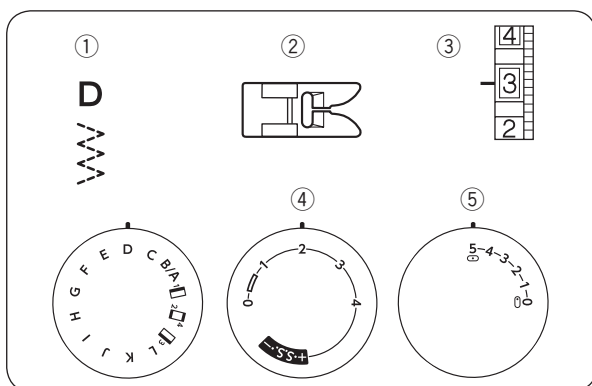
Jednoduchý klikatý steh se používá především pro obnitkování, našívání knoflíků, atd.

Šicí stroje-shop.cz  
STRIMA CZECH

## UŽITKOVÉ ŠITÍ

### Trikotové stehy

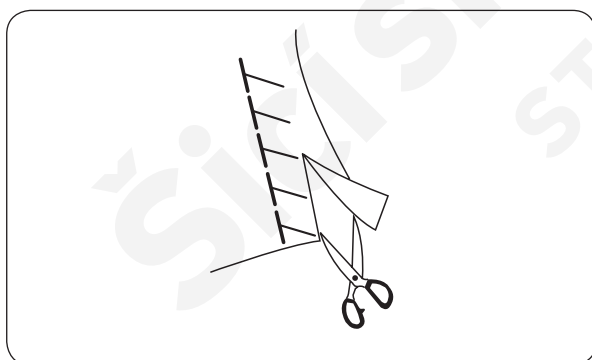
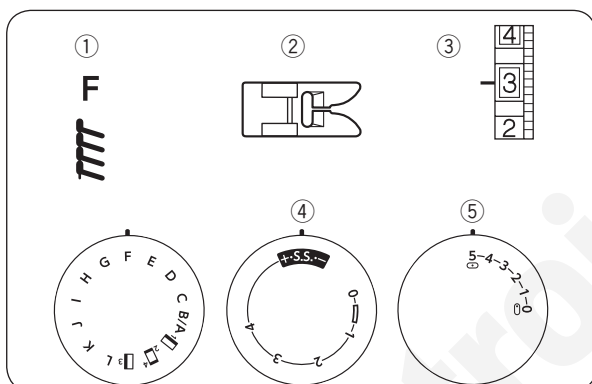
- |                    |                 |
|--------------------|-----------------|
| ① Přepínač stehů:  | D               |
| ② Přítlačná patka: | Na klikatý steh |
| ③ Napětí nitě:     | 1–4             |
| ④ Délka stehu:     | 0.5–4           |
| ⑤ Šířka stehu:     | 5               |



Tento steh se používá po dokončení surových okrajů syntetických a jiných látek, které mají tendenci se vrásnit. Umístěte látku tak, abyste mohli ušít 1.6 cm šev. Po šití zastříhnete švový přídavek. Nepřestříhnete stehy.

### Steh na pleteniny

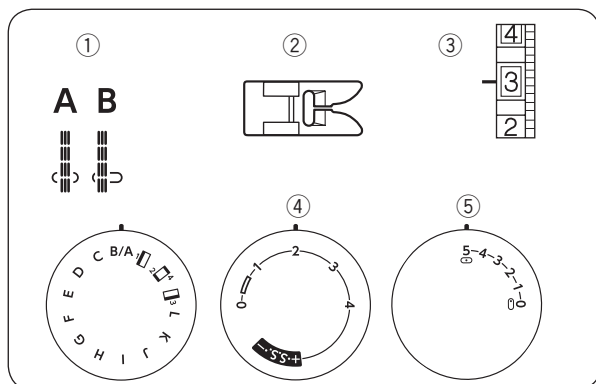
- |                    |                 |
|--------------------|-----------------|
| ① Přepínač stehů:  | F               |
| ② Přítlačná patka: | Na klikatý steh |
| ③ Napětí nitě:     | 1–4             |
| ④ Délka stehu:     | S.S.            |
| ⑤ Šířka stehu:     | 5               |



Tento pleteninový steh je ideální pro šití plaveckých oděvů a strečového veluru, protože poskytuje perfektní kombinaci elasticity a pevnosti. Umístěte látku pro vytvoření 1,6 cm švu. Po šití zastříhnete švový přídavek. Nepřestříhnete stehy.

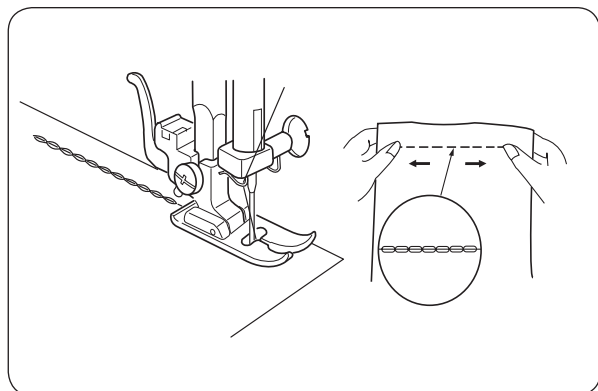
## Přímý strečový steh

- ① Přepínač stehů: A/B
- ② Přítlačná patka: Na klikatý steh
- ③ Napětí nitě: 2-6
- ④ Délka stehu: S.S.
- ⑤ Šířka stehu: 0 (0) či 5 (5)



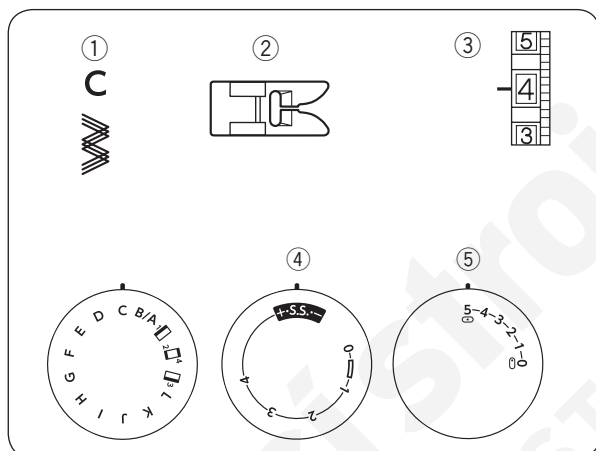
Tento pevný, odolný steh se doporučuje tam, kde je potřeba zajistit elasticnost a sílu pro zajištění dostatečného pohodlí a odolnosti.

Použijte jej pro vyztužení oblastí, jako jsou švy v tříslech či podpažích, nebo pro eliminování vrásnění u pletenin a strečových látek. Rovněž jej používejte při šití produktů, které vyžadují extra pevnost, jako jsou batohy.

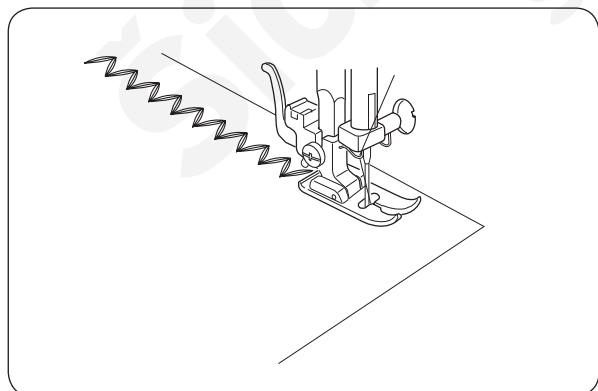


## Vlnkový strečový steh


- ① Přepínač stehů: C
- ② Přítlačná patka: Na klikatý steh
- ③ Napětí nitě: 2-6
- ④ Délka stehu: S.S.
- ⑤ Šířka stehu: 5



Použijte u strečových látek v oblastech, kde byste normálně použili klikatý steh. Tento steh se také používá jako dekorativní prošívání.

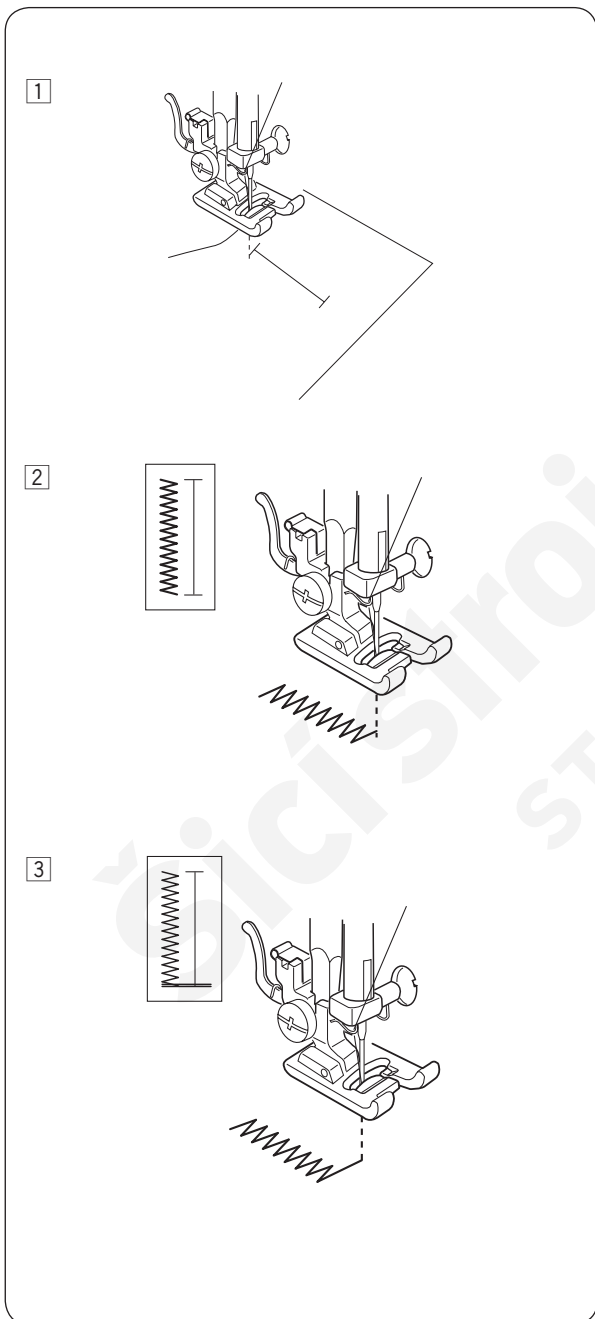
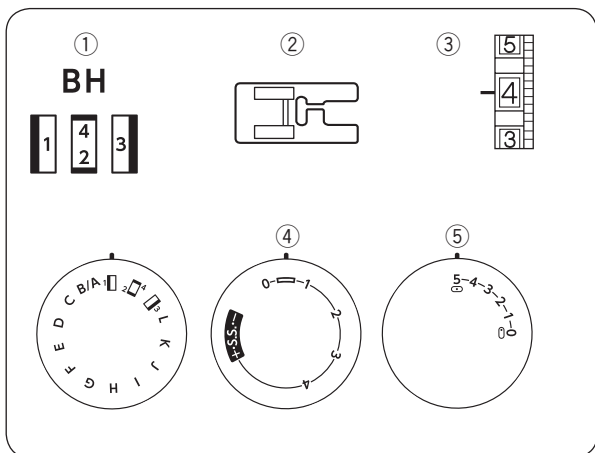


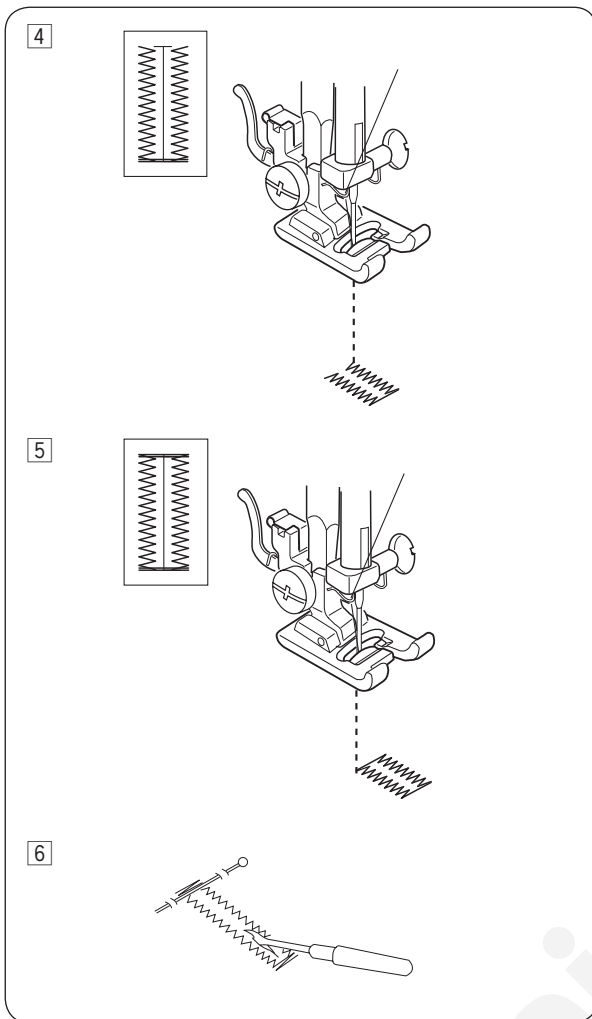
## Knoflíková dírka

- ① Přepínač stehů:  $1 \rightarrow 2 \rightarrow 4 \rightarrow 3 \rightarrow 2 \rightarrow 4$  (BH)  
 ② Přítlačná patka: Na knoflíkové dírky  
 ③ Napětí nitě: 1-5  
 ④ Délka stehu:   
 ⑤ Šířka stehu: 3-5

- \* Před samotným šitím na oděv nejprve ušijte zkušební dírku na stejnou látku a se stejným nastavením, které použijete při samotném šití.
- \* Umístěte knoflík na vzorek látky a označte si jeho horní a spodní stranu, čímž určíte polohu knoflíkové dírky.
- \* U strečových látek použijte stabilizátor.

- 1 Nastavte přepínač stehů na “1”. Protáhněte obě nitě doleva. Spusťte jehlu do látky v místě, kde má dírka začínat a spusťte přítlačnou patku.
- 2 Šijte podél levé strany a zastavte se u značky se spodním koncem dírky. Zvedněte jehlu.
- 3 Nastavte přepínač stehů na “2 4”. Ušijte 5 stehů švové záložky a zvedněte jehlu ven z látky.

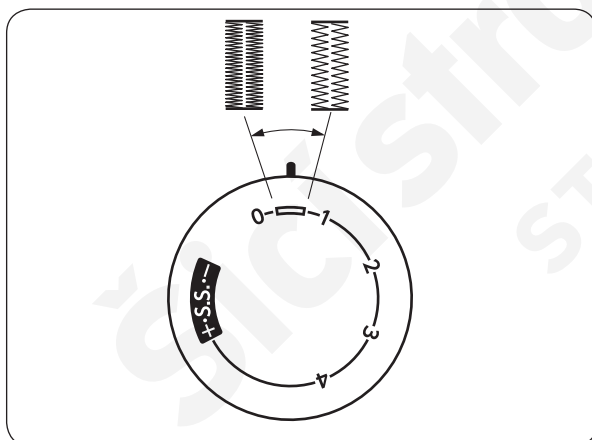




4 Nastavte přepínač stehů na “3”.  
Šijte nahoru podél pravé strany dírky.  
Zastavte stroj v místě, kde jste přesně  
naproti poslednímu stehu na levé straně  
dírký a zvedněte jehlu.

5 Nastavte přepínač stehů na “4”.  
Ušijte několik švových záložek a zvedněte  
jehlu z látky.  
Nastavte regulátor délky stehu na “0”. a  
přepínač stehů na přímý steh.  
Ušijte několik stehů pro zajištění.

6 Vyjměte látku ze stroje a odřízněte nitě.  
Vložte špendlík do švové záložky.  
Prořízněte dírkou pomocí páráčku.  
Dávejte si pozor, ať neproříznete stehy.



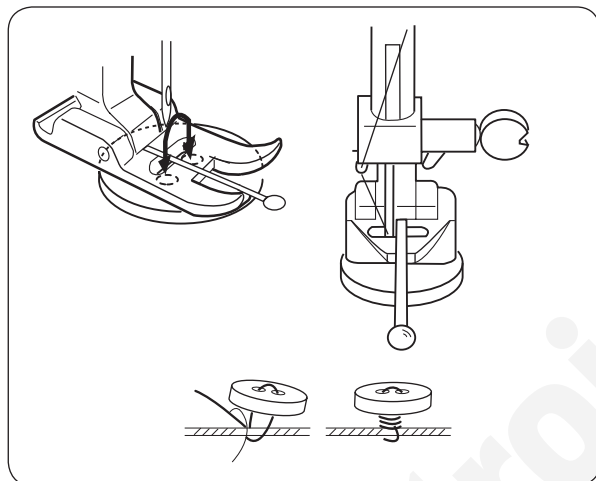
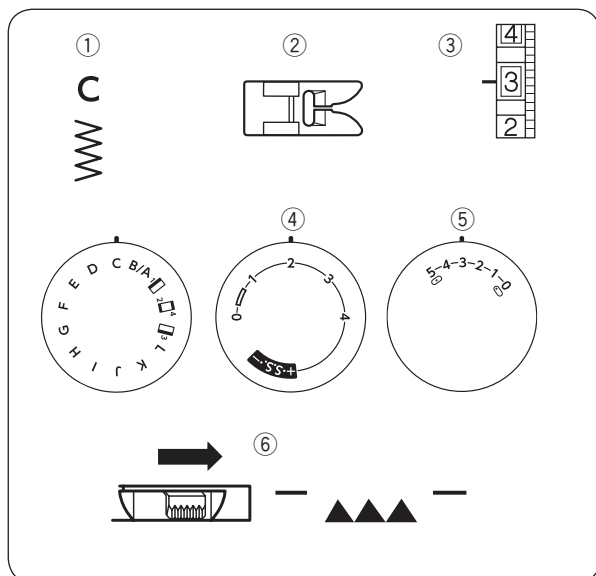
### Nastavení hustoty knoflíkové dírky

Otáčením regulátoru délky stehů doleva zvýšíte  
hustotu stehů.

Otáčením regulátoru délky stehů doprava snížíte  
hustotu stehů.

## Našívání knoflíků

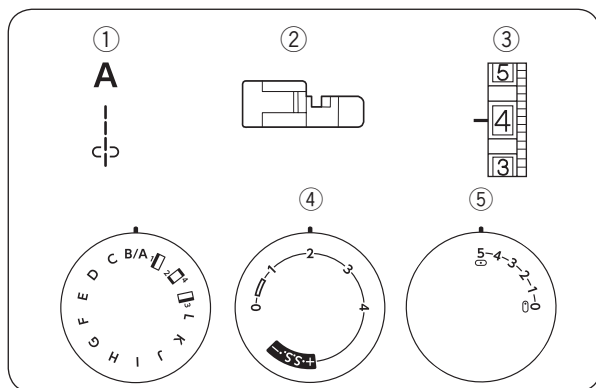
- |                    |                  |
|--------------------|------------------|
| ① Přepínač stehů:  | C                |
| ② Přítlačná patka: | Na klikaté stehy |
| ③ Napětí nitě:     | 3–7              |
| ④ Délka stehu:     | Libovolná        |
| ⑤ Šířka stehu:     | Dle potřeby      |
| ⑥ Podavače:        | Spuštěné         |



Spustte podavače (viz strana 14). Zarovnejte dírky v knoflíku s horizontálním otvorem na přítlačné patce. Upravte šířku stehu tak, aby odpovídala dírkám na knoflíku. Spustte přítlačnou patku tak, aby přidržela knoflík na místě. Otáčením ručního kola zkontrolujte, zda jehla prochází dírkami knoflíku. Ušijte asi deset (10) stehů.

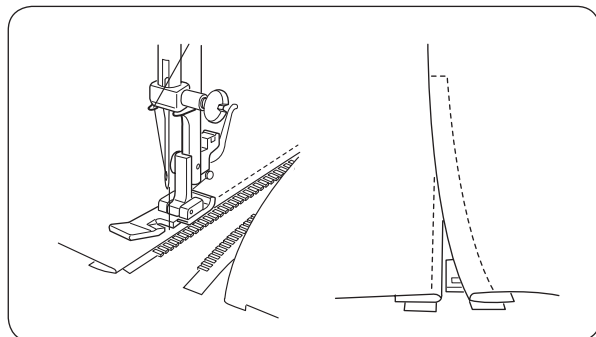
Pro vyztužení nožky, odstříhnete nitě s ponecháním asi 10 cm. Protáhněte je směrem dolů skrze jednu z dírek knoflíku a oviňte je kolem nožky. Přetáhněte jehlovou nit na rubovou (spodní) stranu látky a uvažte ji.

Jakmile je našití knoflíku hotové, zvedněte podavače pro běžné šití.



## Našívání zipu

- |                    |              |
|--------------------|--------------|
| ① Přepínač stehů:  | A/B          |
| ② Přítlačná patka: | Na šití zipů |
| ③ Napětí nitě:     | 2-6          |
| ④ Délka stehu:     | 1.5-4        |
| ⑤ Šířka stehu:     | 5            |



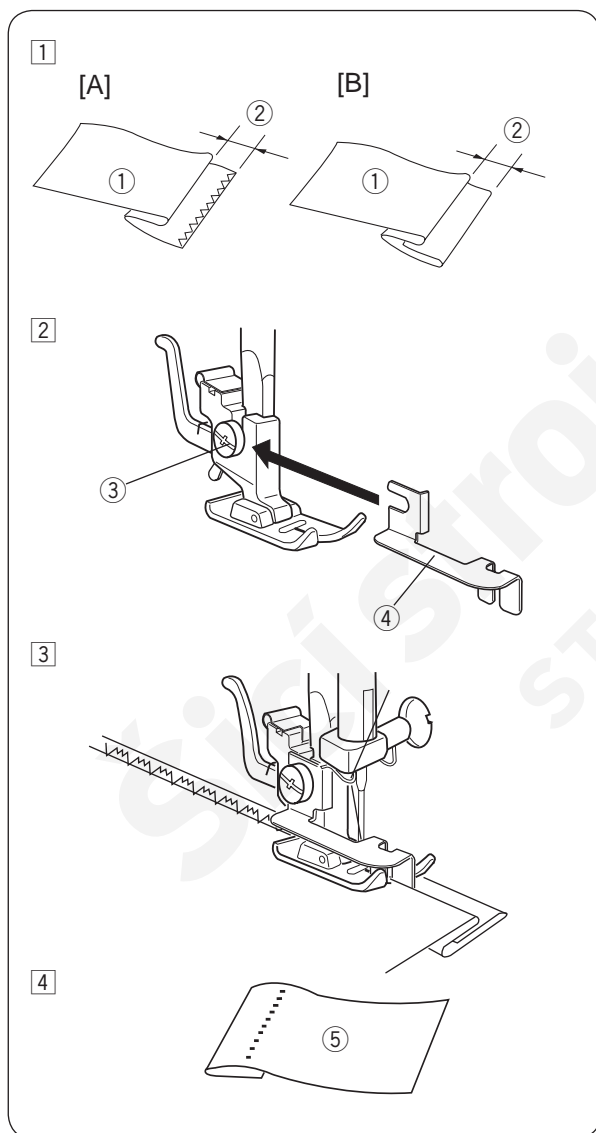
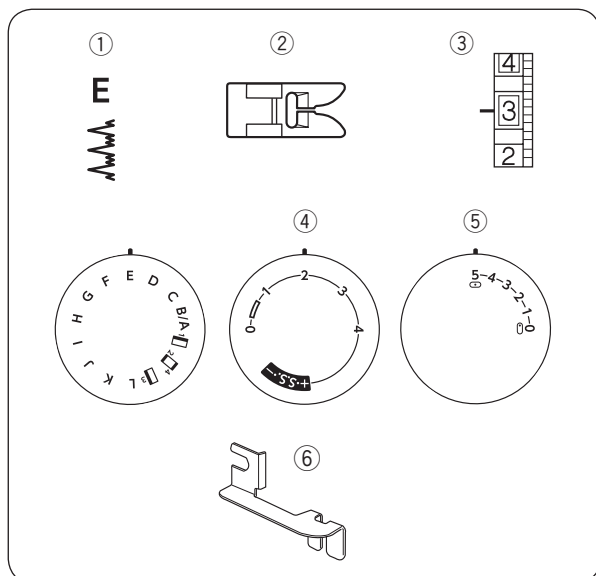
Připíchněte či sestehujte pásku zipu k látce a umístěte ji pod přítlačnou patku. Protáhněte nitě směrem za patku a patku spustěte. Pro přišíití levé strany zipu navádějte zuby zipu podél okraje patky a šijte skrze látku a pásku zipu. Otočte látku a šijte podél druhé strany zipu stejným způsobem, jakým jste našili levou stranu.

Šicí stroje-shop  
STRIMA CZECH



## Slepý lem

- ① Přepínač stehu: E
- ② Přítlačná patka: Na klikatý steh
- ③ Napětí nitě: 1–3
- ④ Délka stehu: 1–3
- ⑤ Šířka stehu: 5
- ⑥ Vodítka pro lemování



- ① Přehněte lem a následně jej přehněte zpět pro vytvoření 0,4 až 0,7 velké záložky, jak je znázorněno na obrázku.

① Rubová strana látky

② 0,4 až 0,7 cm

[A] Těžké látky

[B] Křehké či střední látky

- ② Spusťte přítlačnou patku, poté povolte šroub držáku a umístěte vodítko pro lemování mezi šroub a dřív držáku patky. Dotáhněte šroub a ujistěte se, že je stěna vodítka umístěna ve mezi palci přítlačné patky.

③ Šroub

④ Vodítko pro lemování

- ③ Zvedněte přítlačnou patku a umístěte látku tak, aby měkký přehyb spočíval proti stěně lemovacího vodítka. Spusťte patku, poté pomalu šijte pro lepší kontrolu toho, že klikaté stehy dopadají na záložku lemu a propichují měkký přehyb. Při šití se ujistěte, že je přehyb zarovnan se stěnou vodítka.

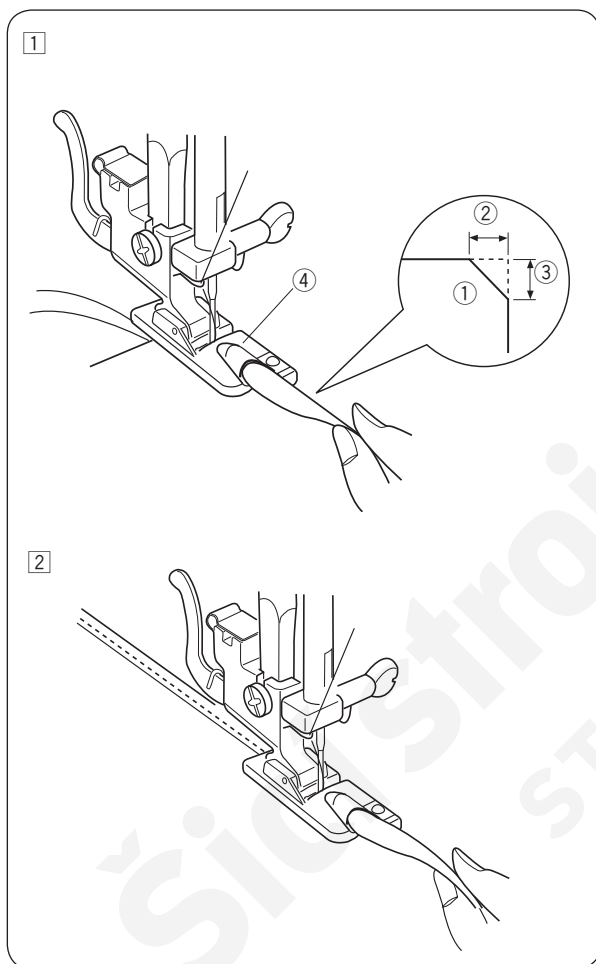
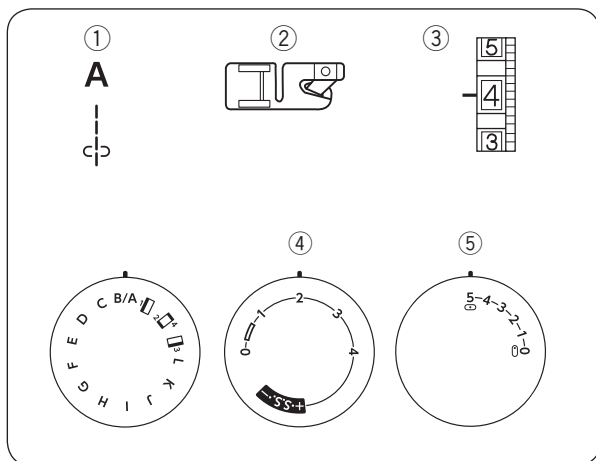
- ④ Otevřete přehyb.

⑤ Rubová strana látky

\* Pokud se jehla spouští příliš vlevo, stehy budou na rubové straně látky vidět.

## Rolovací lem

- |                    |                   |
|--------------------|-------------------|
| ① Přepínač stehů:  | A/B               |
| ② Příkladná patka: | Patka na lemování |
| ③ Napětí nitě:     | 2-6               |
| ④ Délka stehu:     | 2                 |
| ⑤ Šířka stehu:     | 5                 |



- 1 Zastříhnete 0,5 a 0,8 cm z rohu látky, aby nebyl steh v rozích příliš objemný. Dvakrát přehněte okraj látky - 0,3 cm na šířku a 6 cm na délku.

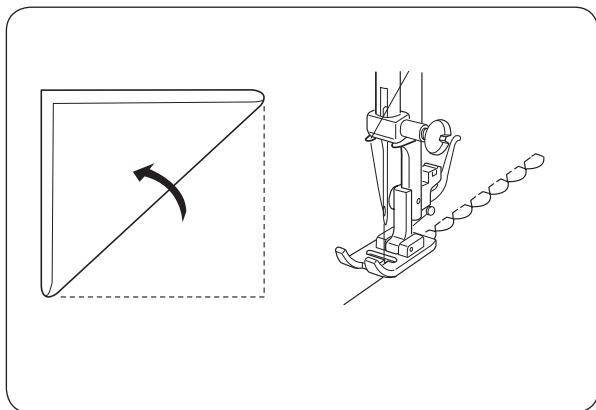
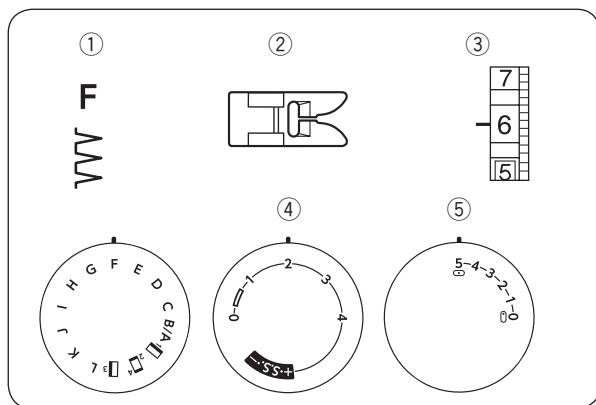
- ① Rubová strana látky
- ② 0,5 cm
- ③ 0,8 cm
- ④ Vykrojení patky

- 2 Zarovnejte okraj látky s vodítkem na patce. Spusťte patku a ušijte několik stehů, zatímco natahujete obě nitě směrem dozadu. Zastavte stroj s jehlou v látce a zvedněte přítláčnou patku. Vložte přehyb látky do vykrojení na patce. Spusťte patku a šijte, zatímco přizvedáváte okraj látky pro rovnoměrné a snadné podávání.

## DEKORATIVNÍ ŠITÍ

### Lasturové lemování

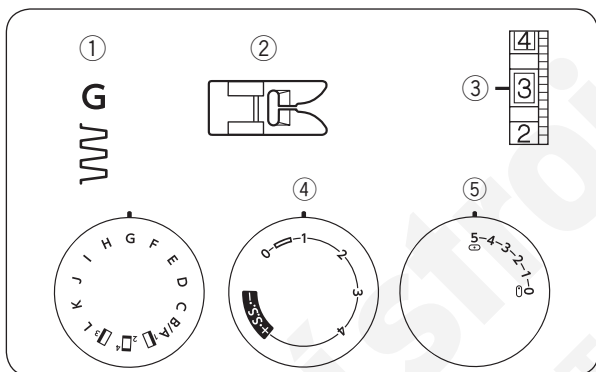
- ① Přepínač stehů: F
- ② Přítlačná patka: Na klikaté stehy
- ③ Napětí nitě: 6–8
- ④ Délka stehu: 2–3
- ⑤ Šířka stehu: 5



Použijte lehkou látku (například trikot).  
Přehněte látku a šijte podél přehybu.  
Jakmile se jehla vpichuje vpravo, umožněte jí zlehka překročit okraj látky. Po šití otevřete látku a přehyb zažehlete.

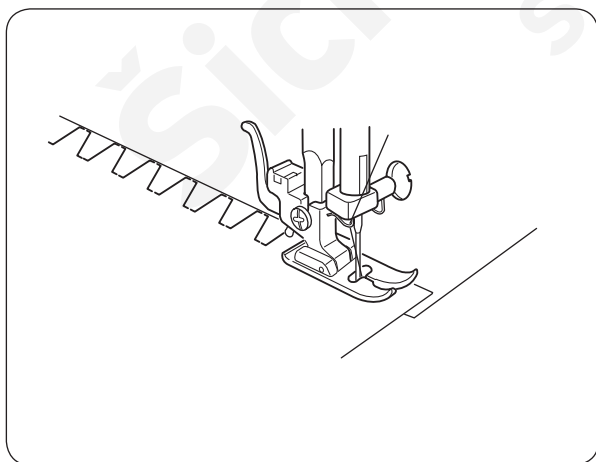
#### POZN.:

Pro vytvoření výraznějších lastur zvýšte napětí nití.



### Krabicový steh

- ① Přepínač stehů: G
- ② Přítlačná patka: Na klikatý steh
- ③ Napětí nitě: 1–4
- ④ Délka stehu: 0.5–2
- ⑤ Šířka stehu: 5



Tento steh použijte pro spojení těžkých látek.  
Překryjte spolu dva surové okraje a použijte tento steh pro jejich spojení.

## Svazkování

- |                    |                 |
|--------------------|-----------------|
| ① Přepínač stehů:  | H               |
| ② Přítlačná patka: | Na klikatý steh |
| ③ Napětí nitě:     | 3–8             |
| ④ Délka stehu:     | 0.5–2           |
| ⑤ Šířka stehu:     | 5               |

Přehněte 1,5 cm z každého okraje látky a stlačte. Připíchněte oba konce k papíru 0,3 cm od sebe. Pomalu šijte a navádějte látku tak, aby se jehla vpichovala do obou přehnutých okrajů.

## Vrásnění

- |                    |                 |
|--------------------|-----------------|
| ① Přepínač stehů:  | D               |
| ② Přítlačná patka: | Na klikatý steh |
| ③ Napětí nitě:     | 1–4             |
| ④ Délka stehu:     | S.S.            |
| ⑤ Šířka stehu:     | 5               |

S délkou stehu na hodnotě "4" ušijte linky přímých stehů asi 1 cm od sebe napříč oblastí, kterou budete vrásnit.

Zauzlujte nitě podél jednoho okraje. Zatáhněte za cívkové nitě a rovnoměrně rozložte vrásky.

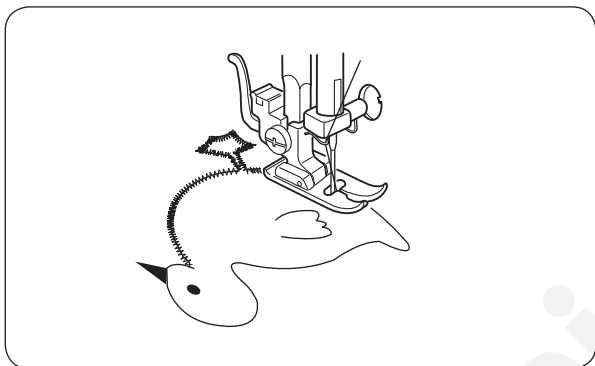
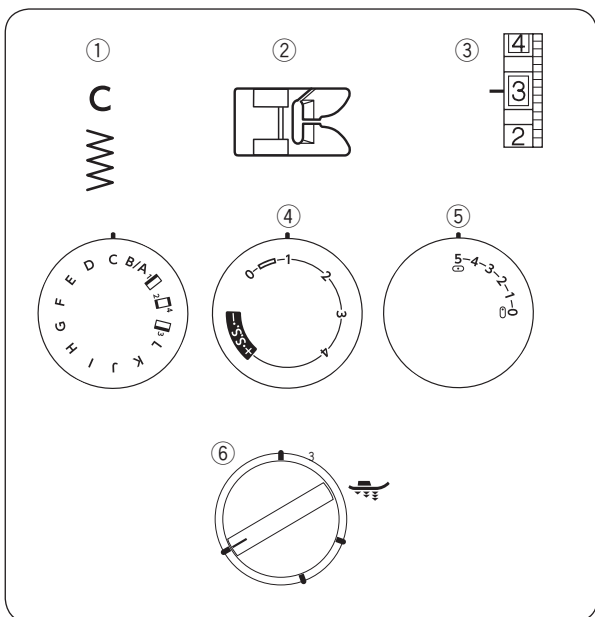
Zajistěte nitě na opačném konci.

Mezi vrásnicími stehy ušijte dekorativní steh.

- ① 1 cm

## Aplikace

- |                            |                  |
|----------------------------|------------------|
| ① Přepínač stehů:          | C                |
| ② Přítlačná patka:         | Na saténový steh |
| ③ Napětí nitě:             | 1-4              |
| ④ Délka stehu:             | 0.5-1            |
| ⑤ Šířka stehu:             | 5                |
| ⑥ Přítlak přítlačné patky: | 2                |



Sestehujte (nebo spojte pomocí nažehlovacího stabilizátoru) aplikaci s látkou. Šijte okolo aplikace a ujistěte se, že jehla dopadá na její vnější okraj.

Při šití v rozích spusťte jehlu do látky. Zvedněte přítlačnou patku a otočte látku doleva či doprava.

## Strečové stehy

- |                    |                 |
|--------------------|-----------------|
| ① Přepínač stehu:  | A–L             |
| ② Přítlačná patka: | Na klikatý steh |
| ③ Napětí nitě:     | 1–4             |
| ④ Délka stehu:     | S.S.            |
| ⑤ Šířka stehu:     | 5               |

Pokud je přední a zpětné podávání v závislosti na látce nerovnoměrné, vybalancujte jej otáčením regulátoru délky stehů:

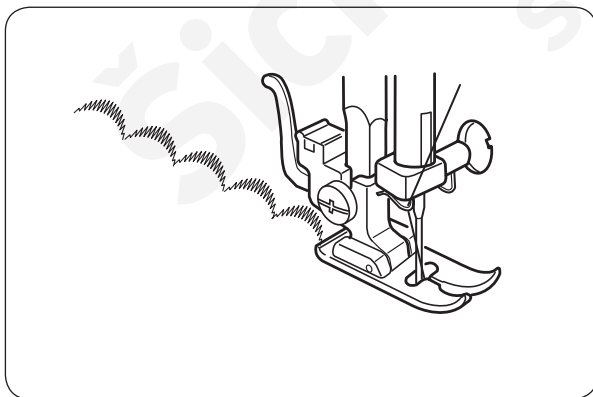
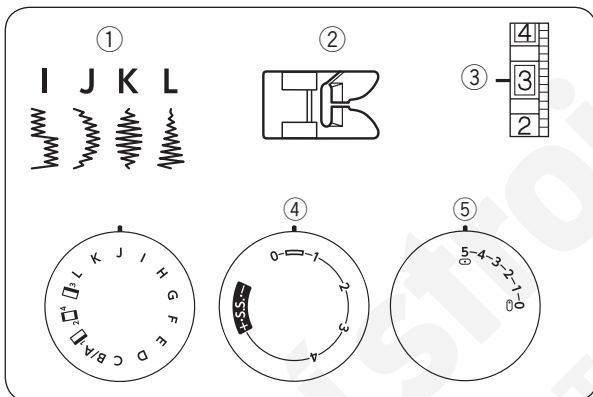
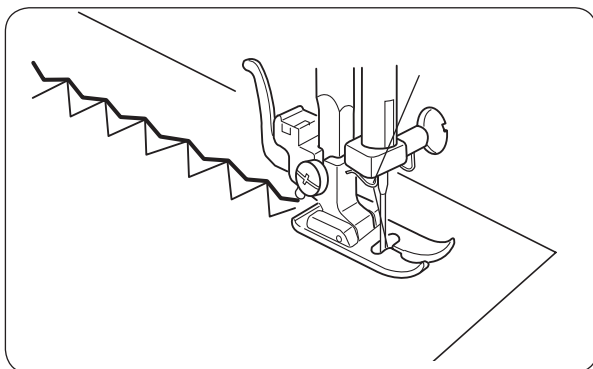
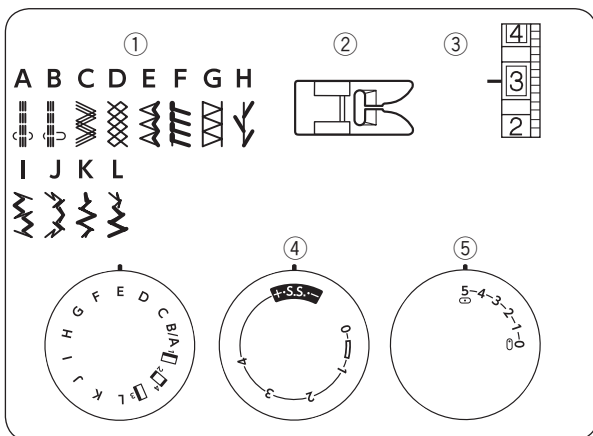
Pokud je vzor příliš stlačený, otáčejte regulátorem směrem k "+".

Pokud je vzor příliš roztažený, otáčejte regulátorem směrem k "-".  
(viz strana 13)

## Dekorativní saténové stehy

- |                    |                   |
|--------------------|-------------------|
| ① Přepínač stehů:  | I–L               |
| ② Přítlačná patka: | Na saténové stehy |
| ③ Napětí nitě:     | 1–4               |
| ④ Délka stehu:     | 0.5–1             |
| ⑤ Šířka stehu:     | 5                 |

Je-li to nezbytné, použijte u jemných látek, jako je šifon, jednu vrstvu s odtrhovacím stabilizátorem.



## PÉČE O VÁŠ STROJE

### Čištění pouzdra cívky a háčku



#### POZOR:

Před rozebíráním šicího stroje jej vypněte hlavním spínačem a/nebo odpojte z elektřiny.

#### Demontáž jednotky háčku:

Zvedněte jehlu do nejvyšší polohy a otevřete kryt háčku.

Otevřete západku pouzdra cívky a vyjměte jej ze stroje.

Otevřete držáky oblasti háčku a vyjměte těsnící kroužek háčku.

Vyjměte háček.

\* Vyčistěte oblast háčku kartáčkem a suchým hadříkem.

- ① Pouzdro cívky
- ② Držák těsnícího kroužku
- ③ Těsnící kroužek háčku
- ④ Háček
- ⑤ Oblast pohybu háčku

#### Montáž jednotky háčku:

Držte háček za středový kolík a opatrně jej zasuňte do oblasti pohybu tak, aby spolu s běžcem háčku vytvořil perfektní kruh.

Připojte těsnící kroužek a ujistěte se, že spodní kolíky zapadají do výřezu.

Usaďte těsnící kroužek zasunutím držáku do pozice. Vložte pouzdro cívky.

- ⑥ Kolík
- ⑦ Zářez

### Čištění podavačů



#### POZOR:

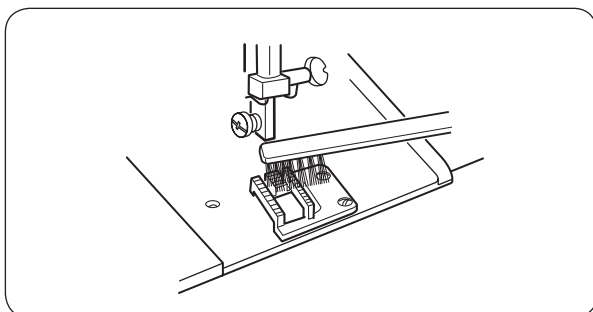
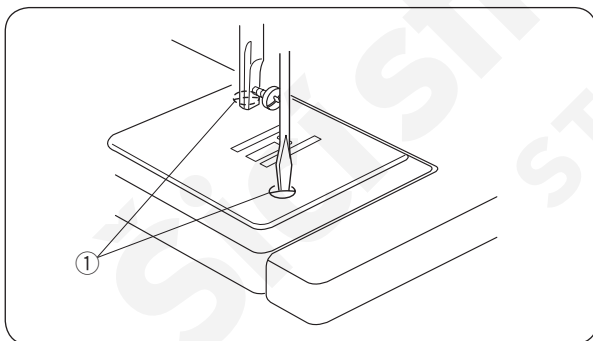
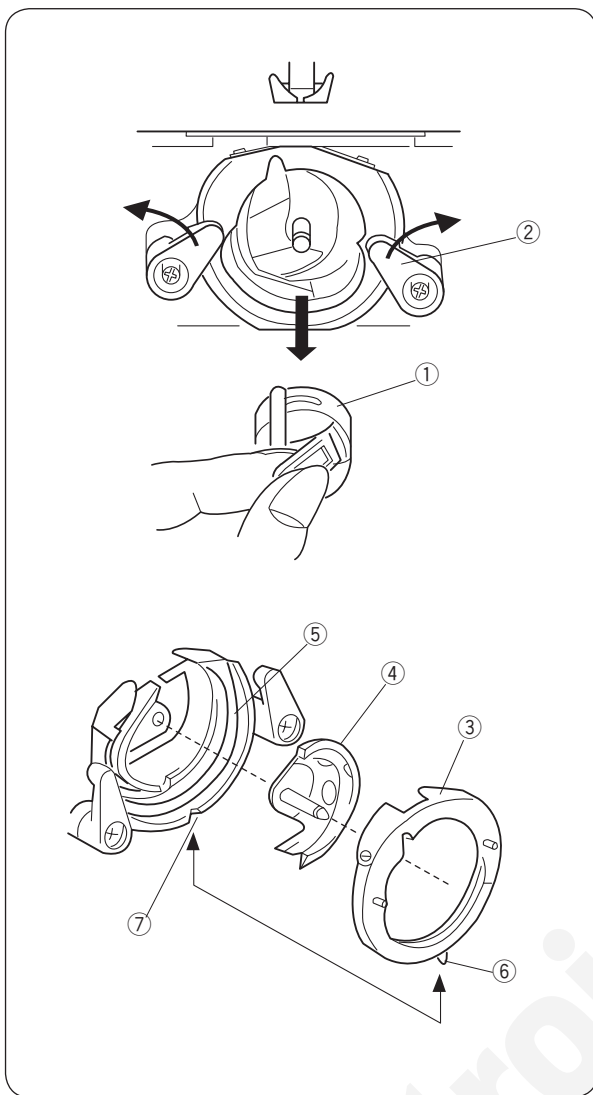
Před čištěním podavačů vypněte či odpojte stroj.

Vyjměte jehlu a přítlačnou patku.

Došroubujte šroub stehové desky a vyjměte ji.

- ① Šroub

Kartáčkem vyčistěte prach a zbytky látky, které se nahromadily na podavačích. Znovu usaďte stehovou desku.



## Řešení problémů

Problém	Příčina	Odkaz
Jehlová nit se trhá	<ol style="list-style-type: none"> <li>1. Nit není správně navlečená.</li> <li>2. Napětí jehlové nitě je příliš velké.</li> <li>3. Jehla je ohnutá nebo tupá.</li> <li>4. Jehla není správně uložena.</li> <li>5. Jehlová a cívková nit nejsou správně uloženy pod přítlačnou patkou na začátku šití.</li> <li>6. Látko není po dokončení šití zatažena směrem dozadu.</li> <li>7. Nit je pro jehlu příliš těžká nebo křehká.</li> </ol>	<p>Strana 11 Strana 12 Strana 8 Strana 8 Strana 12 Strana 15 Strana 8</p>
Cívková nit se trhá	<ol style="list-style-type: none"> <li>1. Cívková nit není správně navlečená v pouzdře a háčku.</li> <li>2. V oblasti háčku se nahromadily zbytky látky.</li> <li>3. Cívka je poškozená a neotáčí se plynule.</li> </ol>	<p>Strana 10 Strana 30 Vyměňte cívku</p>
Jehla se láme	<ol style="list-style-type: none"> <li>1. Jehla není správně uložena.</li> <li>2. Jehla je tupá nebo ohnutá.</li> <li>3. Svorkový šroub jehly je povoleno.</li> <li>4. Napětí jehlové nitě je příliš vysoké.</li> <li>5. Látko není po dokončení šití zataženo dozadu.</li> <li>6. Jehla je pro šitou látku příliš jemná.</li> </ol>	<p>Strana 8 Strana 8 Strana 8 Strana 12 Strana 15 Strana 8</p>
Přeskakování stehů	<ol style="list-style-type: none"> <li>1. Jehla není správně uložena.</li> <li>2. Jehla je ohnutá nebo tupá.</li> <li>3. Jehla a/nebo nitě nejsou vhodné pro prováděnou práci.</li> <li>4. U šití strečových, velmi křehkých a syntetických látek není použita jehla s modrým hrotem.</li> <li>5. Jehlová nit není správně navlečená.</li> <li>6. Použití nesprávné jehly.</li> </ol>	<p>Strana 8 Strana 8 Strana 8 Strana 8 Strana 11 Výměna jehly</p>
Párání švů	<ol style="list-style-type: none"> <li>1. Napětí jehlové nitě je příliš vysoké.</li> <li>2. Jehlová nit není správně navlečená.</li> <li>3. Jehla je pro použitou látku příliš těžká.</li> <li>4. Steh je pro zvolenou látku příliš dlouhý.</li> </ol>	<p>Strana 12 Strana 11 Strana 8 Zkraťte steh.</p>
Látka není podávána rovnoměrně.	<ol style="list-style-type: none"> <li>1. V podavači se nahromadily zbytky látky.</li> <li>2. Stehy jsou příliš krátké.</li> <li>3. Podavače nebyly po šití se spuštěním zvednuty.</li> </ol>	<p>Strana 30 Prodlužte steh Strana 14</p>
Stroj nefunguje	<ol style="list-style-type: none"> <li>1. Stroj není připojen k elektřině.</li> <li>2. Nit se zachytila v oblasti háčku.</li> <li>3. Vřeteno navíječe cívky není ve své původní poloze.</li> </ol>	<p>Strana 5 Strana 30 Strana 10</p>
Hlučný chod	<ol style="list-style-type: none"> <li>1. Nit se zachytila v oblasti háčku.</li> <li>2. Na háčku či jeho oblasti se nahromadily zbytky látky.</li> </ol>	<p>Strana 30 Strana 30</p>