

Huskylock™ s15

Návod k použití



Důležité bezpečnostní pokyny

Bezpečnostní pokyny pro šicí stroje pro domácnost podle normy EN 60335-2-28, příp. IEC 335-2-28.

Elektrické zapojení

Před zapojením stroje zkontrolujte, zda uvedené hodnoty na typovém štítku stroje souhlasí s hodnotami elektrické sítě.

Bezpečnost

- Tento šicí stroj není určen osobám (včetně dětí) se sníženými tělesnými, smyslovými nebo duševními schopnostmi nebo s nedostatkem zkušeností a znalostí, pokud jej nepoužívají pod dozorem a podle pokynů osoby odpovědné za jejich bezpečnost.
- Na děti je nutné dohlížet, aby si se šicím strojem nemohly hrát.
- Šicí stroj by nikdy neměl zůstat bez dozoru jestliže je zapnut.
- Když skončíte práci, nebo chcete stroj vyčistit, vždy jej vypněte ze zásuvky.
- Při provádění jakýchkoli úprav v prostoru jehly, při výměně jehly, navlékání spodní nitě, výměně patky atd. vždy vypněte stroj (poloha „0“).
- Nikdy nepoužívejte šicí stroj jestliže má porušený kabel či ovládací prvky.
- Nepřibližujte se prsty k žádným pohyblivým součástem stroje, zejména dávejte pozor v blízkosti jehly.
- Používejte stroj pouze ke stanoveným účelům dle tohoto návodu k obsluze. Používejte pouze příslušenství doporučené výrobcem a uvedené v tomto návodu.
- Při výměně žárovky dbejte na to, aby byl Váš stroj vypnut (nebyl v elektrické síti). Žárovka kterou vkládáte do stroje musí vždy odpovídat typu žárovky, která má být v šicím stroji (napětí a příkon).

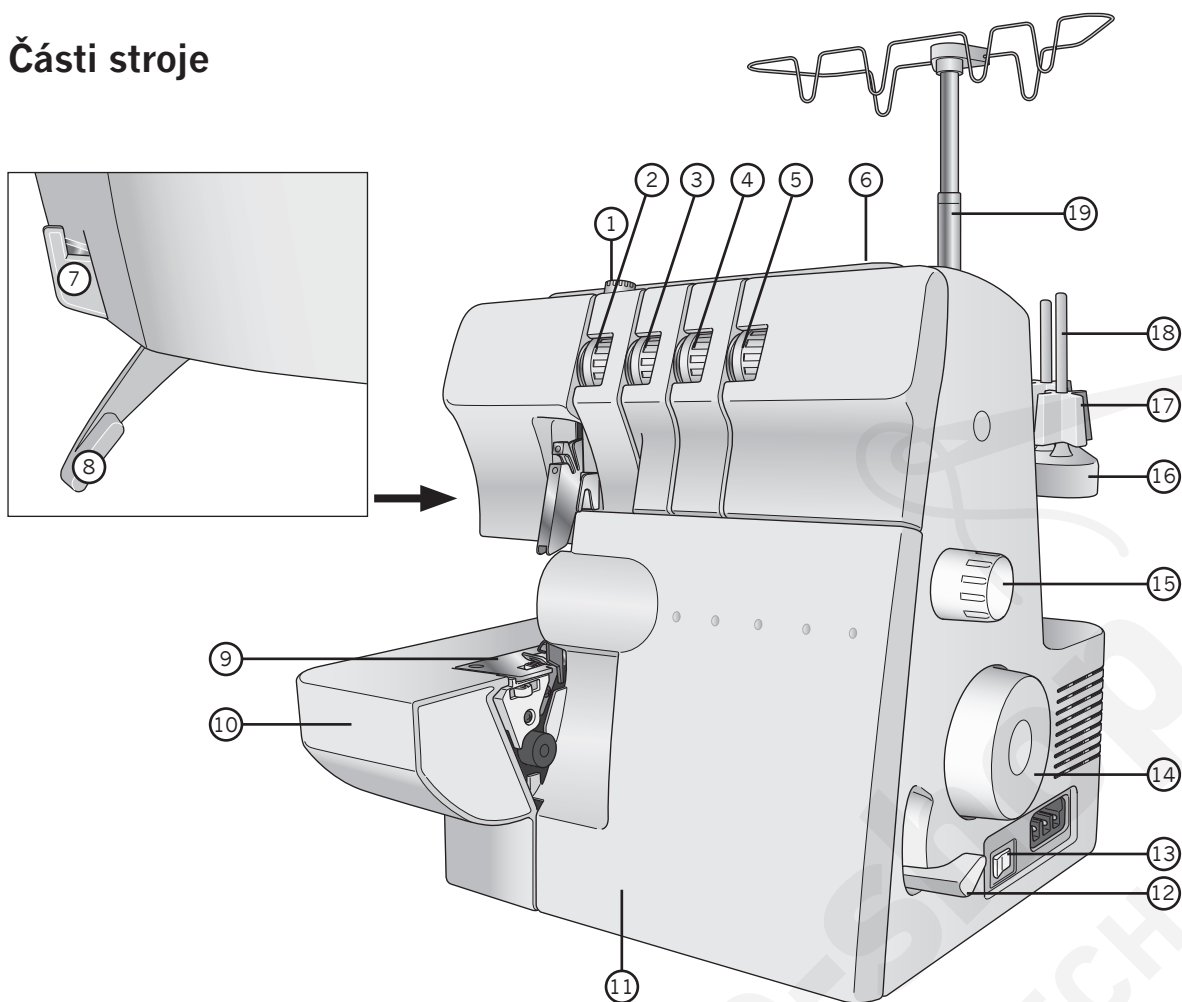


Po ukončení životnosti je nutné tento výrobek zlikvidovat v souladu s příslušnými předpisy pro elektrické/elektronické produkty. V případě pochybností se obraťte na Vašeho místního prodejce.

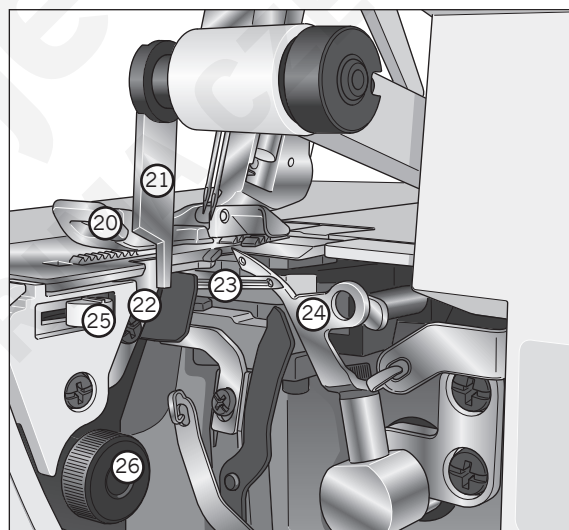
Obsah

Části stroje.....	4	Údržba stroje.....	20
Příslušenství.....	5	Čištění.....	20
Připojení pedálu a síťové šňůry.....	5	Mazání.....	20
Nastavení teleskopického stojanu	6	Výměna pevného nože.....	21
Nasazení odpadového koše.....	6	Ukládání.....	21
Otevření a zavření předního krytu.....	6	Servis	21
Sejmutí a nasazení nasouvacího stolku	6	Odstraňování problémů.....	22
Páčka přítlačné patky	7	Tabulka stehů.....	23
Výměna jehel.....	7	Tabulka látek / jehel / nití.....	27
Výměna přítlačné patky.....	7	Technická data.....	27
Vypnutí pohyblivého horního nože	8		
Nasazení konvertoru pro dvojitný overlock.....	8		
Navlékání stroje.....	9		
Navlečení horního smyčkovače (červená).....	10		
Navlečení spodního smyčkovače (žlutá).....	11		
Navlečení pravé jehly (zelená)	12		
Navlečení levé jehly (modrá)	12		
Výměna nití.....	13		
Začínáme šít	13		
Nastavení napětí nití	14		
Nastavení diferenciálního podavače.....	15		
Nastavení přítlaku patky.....	16		
Nastavení šířky stehu.....	16		
Nastavení délky stehu.....	16		
Nastavení páčky stehového prstu.....	17		
Rolovaný lem.....	17		
Flatlockový steh.....	18		
Overlockový steh se šňůrkou	19		
Umístění špendlíků	19		
Zajištění nitového řetízku.....	19		

Části stroje



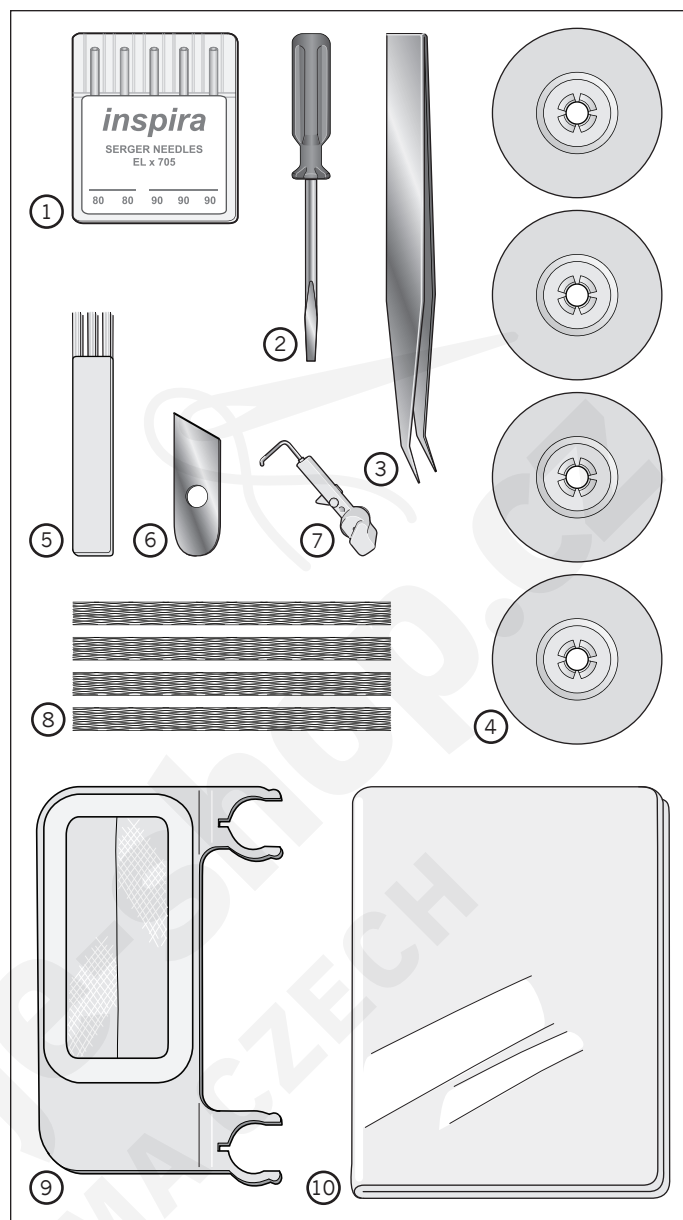
1. Knoflík pro nastavení přítlaču patky
2. Knoflík pro nastavení napětí niti levé jehly (modrý)
3. Knoflík pro nastavení napětí niti pravé jehly (zelený)
4. Knoflík pro nastavení napětí niti horního smyčkovače (červený)
5. Knoflík pro nastavení napětí niti spodního smyčkovače (žlutý)
6. Držadlo
7. Odřezávač niti
8. Páčka pro zdvih přítlačné patky
9. Stehová deska
10. Nasouvací stolek
11. Přední kryt



12. Páčka pro nastavení diferenciálního posuvu
13. Síťový vypínač a vypínač osvětlení
14. Ruční kolo
15. Nastavení délky stehu
16. Stojan cívek
17. Držák kužele
18. Trn na cívku
19. Teleskopický niťový stojan
20. Přítlačná patka
21. Pohyblivý horní nůž
22. Pevný spodní nůž
23. Spodní smyčkovač
24. Horní smyčkovač
25. Páčka stehového prstu
26. Nastavení šířky stehu / šířky ořezu

Příslušenství

1. Balíček jehel obsahující tři jehly velikosti 14/90 a dvě jehly velikosti 12/80. V dodaném stroji jsou nasazeny dvě jehly velikosti 14/90.
2. Šroubovák
3. Pinzeta
4. Odvíjecí kroužky (4)
5. Štětec na prach
6. Nůž (pro pevnou spodní část ořezu)
7. Konvertor na dvojitný overlockový steh
8. Niťové síťky (4)
9. Koš na odpad
10. Kryt proti prachu



Připojení ovládacího pedálu a sítě

K tomuto stroji patří pedál typu:

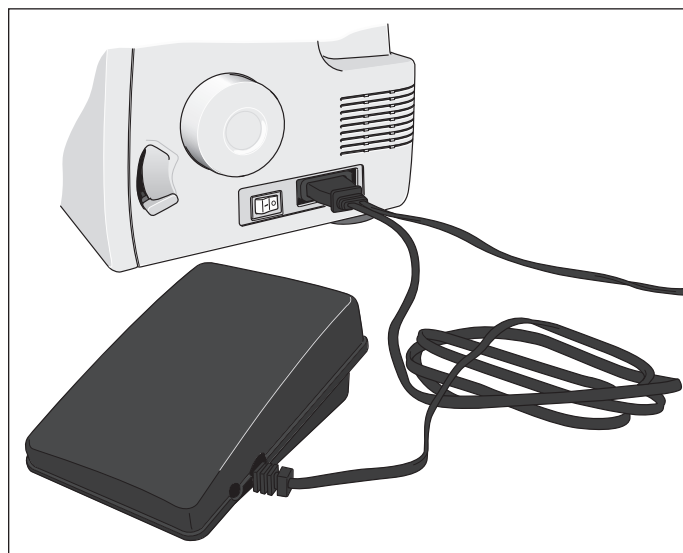
- GTC pro 220-240V

- GTE pro 100-120V

Před zapnutím stroje do zásuvky zkontrolujte, zda je v zásuvce stejné napětí, jaké je uvedeno na štítku vespodu stroje. Síťové napětí se může v různých zemích lišit.

1. Zapojte ovládací pedál / síťovou šňůru do zásuvky stroje.
2. Síťovou vidlici zapojte do elektrické zásuvky.
3. Zapněte stroj přepnutím hlavního vypínače do polohy „-“.
4. Spusťte stroj sešlápnutím pedálu. Sešlápnutím pedálu se nastavuje rychlost šití. Čím více sešlápnete pedál, tím rychleji stroj šije. Zdvžením nohy z pedálu stroj zastavíte.
5. Vypněte stroj přepnutím hlavního vypínače do polohy „O“.

Poznámka: Při otevřeném předním krytu brání bezpečnostní spínač spuštění stroje, i když sešlápnete ovládací pedál.



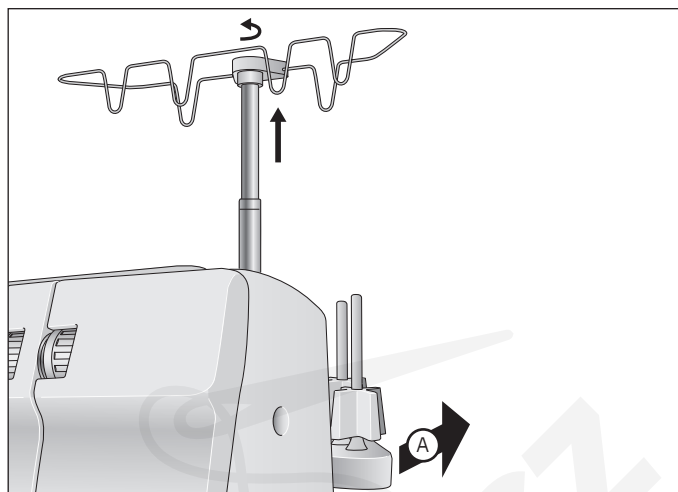
Nastavení teleskopického stojanu na nitě

Vytáhněte stojan cívek ve směru šipky (A)

Vytáhněte teleskopický stojan na úplnou délku, potom jím otáčejte, až zaskočí.

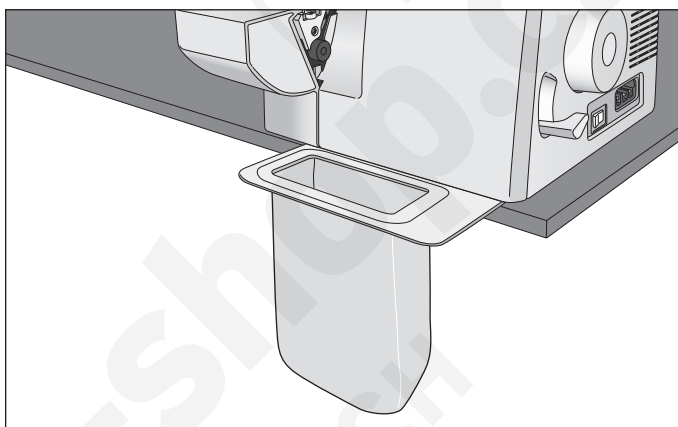
Nasad'te cívky s nitmi nebo kuželů přes držáky kuželů na trny pro cívky.

Je-li stroj již navlečen, natáhněte nitě, abyste předešli jejich zamotání.



Nasazení koše na odpad

Postavte stroj tak, aby byl jeho předek téměř vyrovnán s hranou stolu. Vložte háčky tvaru písmene U na odpadkovém koši na dvě gumové nožičky vespuđu stroje. Zkontrolujte, zda při šití padají odstřižené proužky látky do síťového košíčku.



Otevření a zavření předního krytu

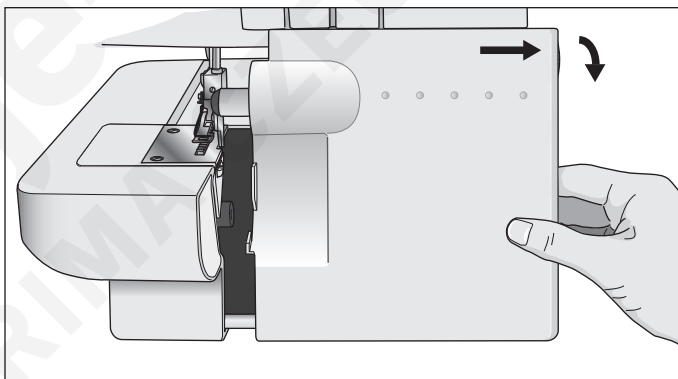
Otevření předního krytu

Nejprve zamáčkněte kryt co nejvíce doprava a poté za něj zatáhněte k sobě směrem dolů.

Zavření předního krytu

Nejprve vytáhněte kryt nahoru a potom jej zasuňte doleva, až zaskočí.

Poznámka: Přední kryt je opatřen bezpečnostním vypínačem a stroj s otevřeným krytem nešije.



Sejmutí a nasazení nasouvacího stolku

Šití s volným ramenem

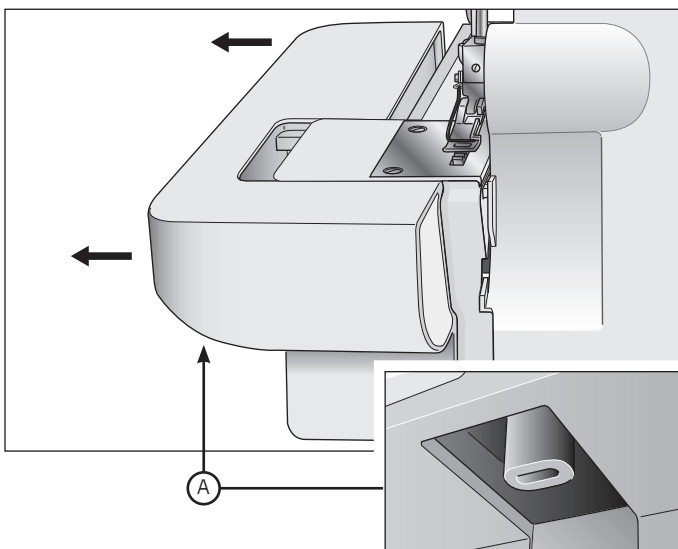
Pro šití s volným ramenem stáhněte nasouvací stolek. S volným ramenem se snáze šijí malé výrobky a těžko přístupná místa, jako jsou průramky či nohavice kalhot při lemování.

Sejmutí nasouvacího stolku

Zatáhněte za uvolňovací páčku (A) na spodní straně a stáhněte nasouvací stolek směrem doleva.

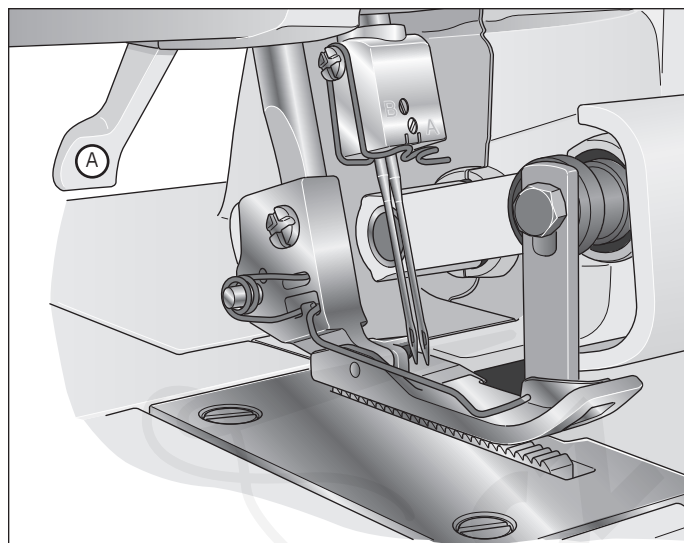
Nasazení nasouvacího stolku

Nasad'te výstupek na nasouvacím stolku proti drážce vzadu na volném rameni a nasuňte stolek doprava, až zaskočí.



Páčka pro zdvihání přítlačné patky

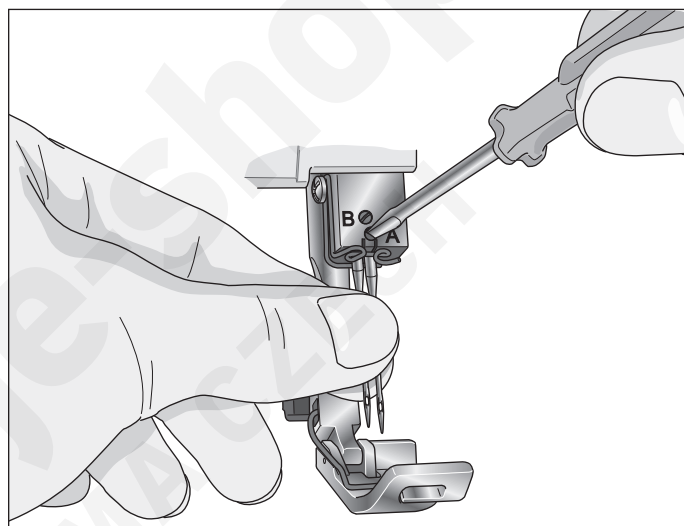
Přítlačnou patku zdvihnete páčkou pro zdvihání přítlačné patky (A) vzadu na stroji.



Výměna jehel

! *Vypněte hlavní vypínač a odpojte stroj ze zásuvky.*

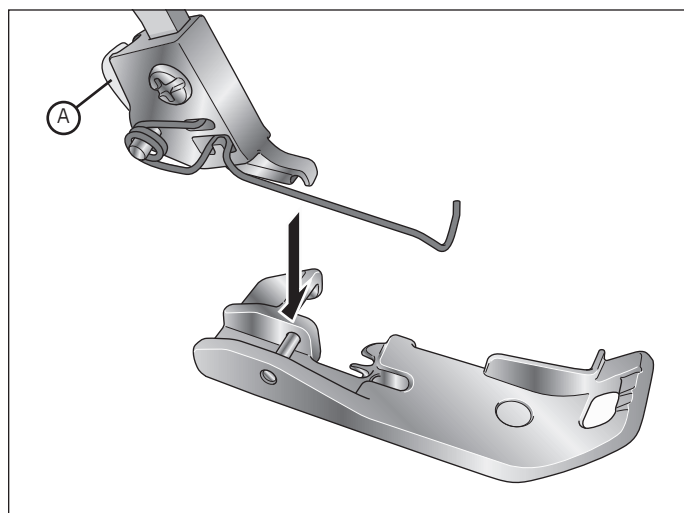
1. Otáčením ručním kolem směrem k sobě zdvihnete jehlu do nejvyšší polohy.
2. Malým šroubovákem povolte šroubek levé (B) a/nebo pravé (A) svorky jehly, ale nevyšroubujte jej úplně. Jehly přitom držte.
3. Vyměňte pravou a/nebo levou jehlu.
4. Uchopte novou jehlu (jehly) plochou stranou dozadu.
5. Zasuňte jehlu (jehly) na doraz do levé a/nebo pravé jehlové svorky.
6. Pevně utáhněte šroubek levé (B) a/nebo pravé (A) svorky jehly.



Výměna přítlačné patky

! *Vypněte hlavní vypínač a odpojte stroj ze zásuvky.*

1. Zdvihněte přítlačnou patku.
2. Otáčením ručním kolem směrem k sobě zdvihnete jehlu do nejvyšší polohy.
3. Zmáčknutím bílého knoflíku vzadu na patkové tyči (A) uvolněte patku.
4. Položte novou patku přesně trnem pod drážku v držáku patky a spusťte patkovou tyč dolů. Držte přitom zmáčkнутý bílý knoflík vzadu na patkové tyči (A), patka zaskočí na místo.



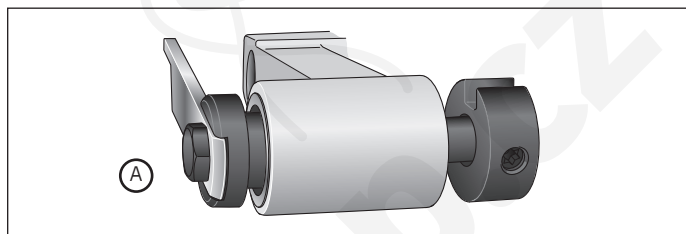
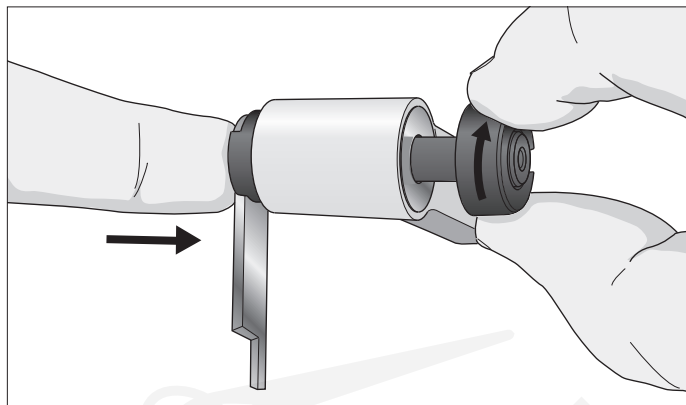
Vypnutí horního pohyblivého nože

Nastavení pohyblivého horního nože do klidové polohy

1. Otáčením ručním kolem směrem k sobě zdvihnete horní pohyblivý nůž do nejvyšší polohy.
2. Otevřete přední kryt.
3. Zmáčkněte držák pohyblivého nože co nejvíce doprava.
4. Otočte knoflíkem ve směru od sebe, až nůž zaskočí do vodorovné klidové polohy (A).

Poznámka: Jestliže se nůž zastaví v horní poloze;

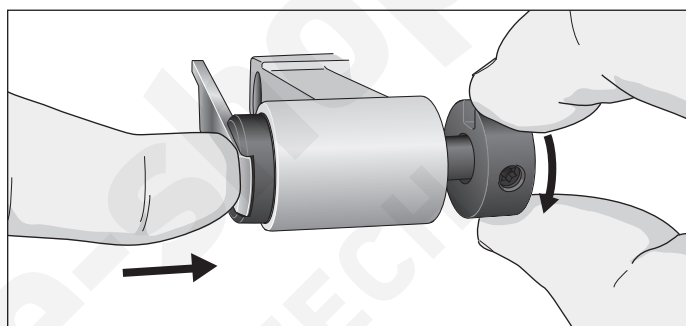
- Otáčejte ručním kolem, až nůž opustí horní polohu. Otáčejte dále nožem až do vodorovné polohy



Nastavení pohyblivého horního nože zpět do pracovní polohy

1. Otevřete přední kryt a zamáčkněte držák pohyblivého nože co nejvíce doprava.
2. Otáčejte knoflíkem směrem k sobě, až nůž zaskočí do pracovní polohy.

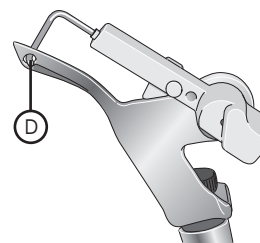
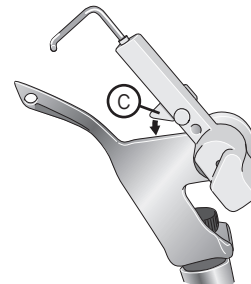
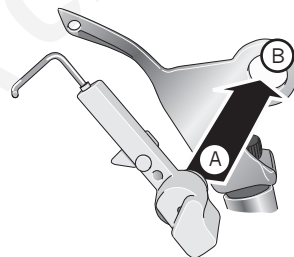
Poznámka: Při šití mějte nůž vždy dole v pracovní poloze, protože tento stroj musí při vytváření stehů kolem okraje látky odstříhávat přebývající látku.



Nasazení konvertoru pro dvojitý overlock

Pro dvojitý overlockový steh se používá jedna jehlová nit a nit spodního smyčkovače. Aby stroj šil pouze dvěma nitmi, je nutné na horní smyčkovač nasadit dvojitý konvertor.

1. Otevřete přední kryt.
2. Otočením ručním kolem směrem k sobě přesuňte horní smyčkovač do jeho nejnižší polohy.
3. Nasuňte trn (A) na konvertoru do otvoru (B) na horním smyčkovači.
4. Otočte konvertorem tak, aby se polohovací výstupek (C) dotýkal horní hrany smyčkovače.
5. Zasuňte hrot (D) do oka horního smyčkovače.



Odstranění nástavce pro dvojitý overlock

1. Vytáhněte hrot (D) z oka horního smyčkovače a odstraňte konvertor.
2. Uložte konvertor pro dvojitý overlock do schránky na příslušenství.

Navlékání stroje

Pro rychlou pomoc najdete na vnitřní straně předního krytu barevné navlékací schéma.

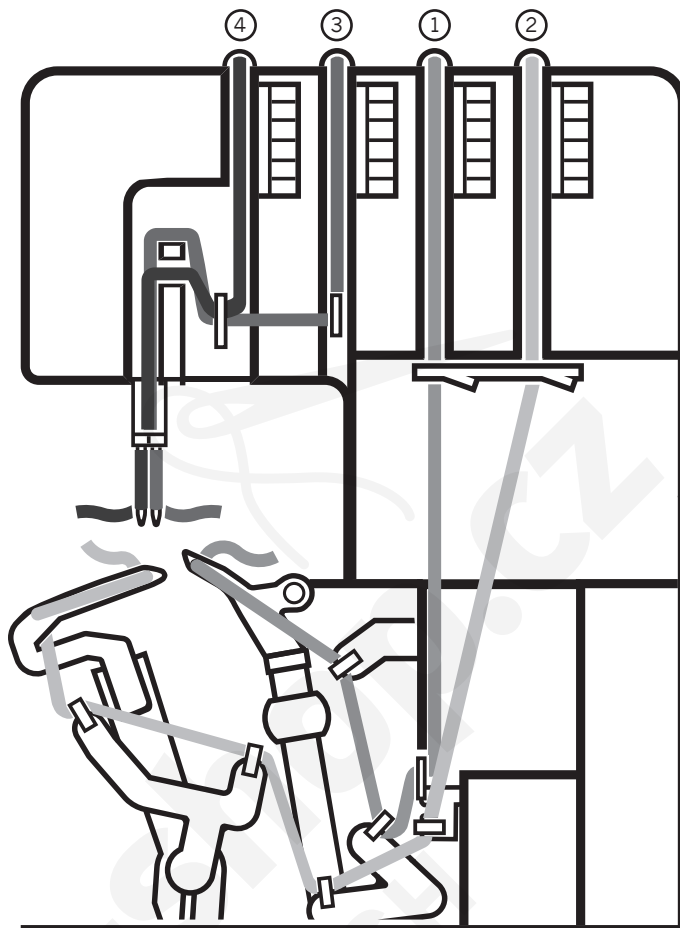
Při navlékání stroje postupujte výhradně v následujícím pořadí:

1. Nit horního smyčkovače - (červená)
2. Nit spodního smyčkovače - (žlutá)
3. Nit pravé jehly - (zelená)
4. Nit levé jehly - (modrá)

Důležité:

Dojde-li nit spodního smyčkovače, udělejte toto:

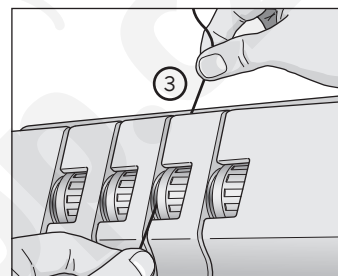
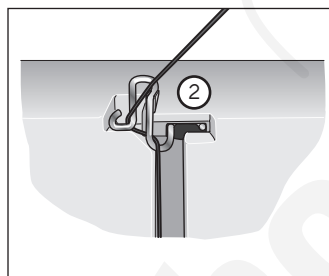
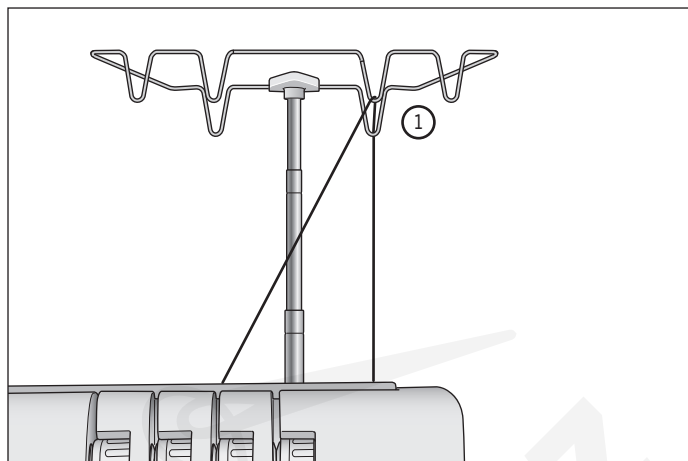
1. Vytáhněte nitě z jehly/jehel.
2. Navlečte spodní smyčkovač.
3. Navlečte jehlu/jehly.



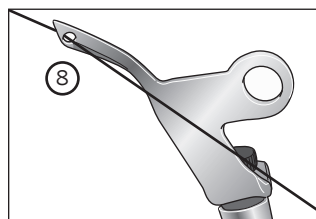
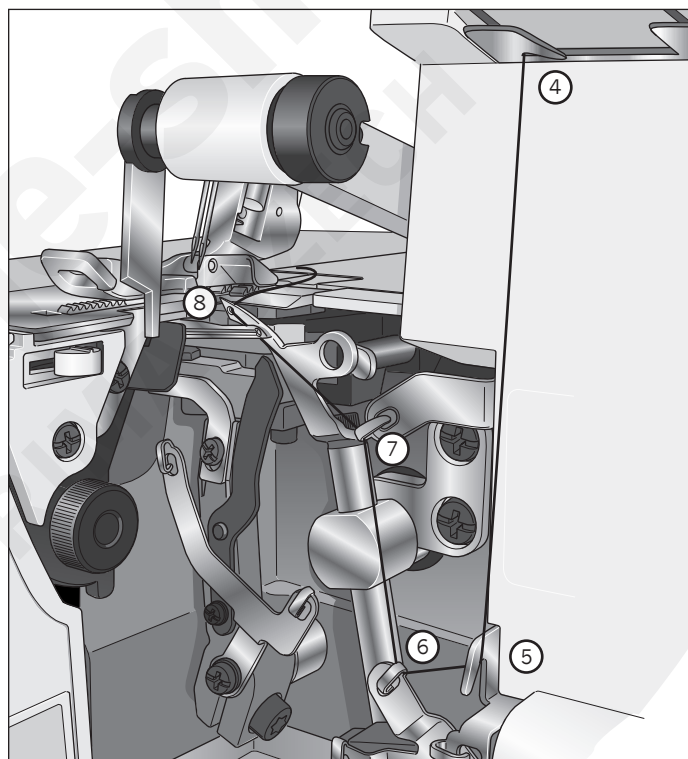
Šicí stroje
STRIMA CZECH

Navlečení horního smyčkovače (červená)

1. Ved'te nit vodítkem na výsuvném stojanu s nitmi zezadu dopředu (1).
2. Protáhněte nit zleva doprava pod vodítkem niti vzadu na horním krytu (2).
3. Zdvihněte držadlo a ved'te nit pod ním. Držte nit oběma rukama a prostrčte ji mezi napínací talířky a stáhněte ji dolů, aby bylo jisté, že je mezi napínacími talířky řádně usazena (3).

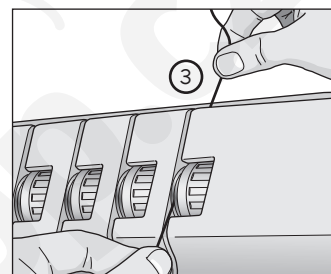
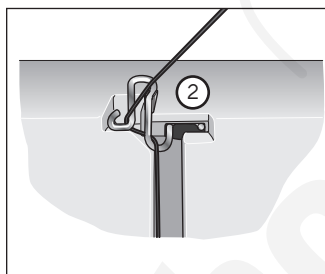
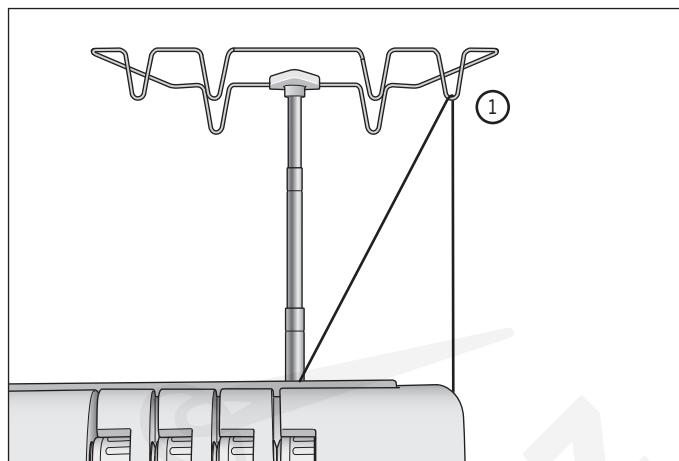


4. Ved'te nit prostorem smyčkovačů podle červené dráhy (4-7). Pro snazší navlékání použijte pinzetu.
5. Pinzetou ved'te nit za spodním smyčkovačem a navlečte ji zepředu dozadu do očka horního smyčkovače (8).
6. Vytáhněte skrz smyčkovač asi 10 cm niti a položte ji dozadu na stehovou desku.

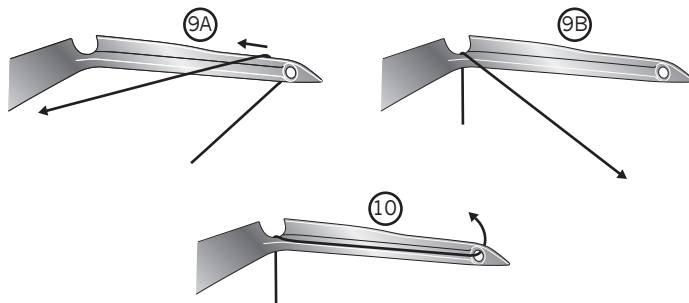
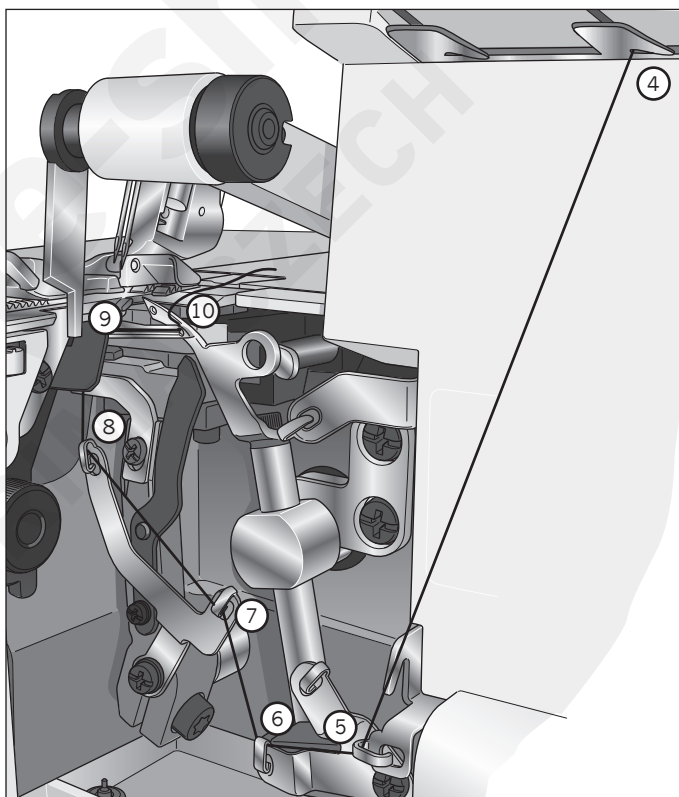


Navlečení spodního smyčkovače (žlutá)

1. Ved'te nit vodítkem na výsuvném stojanu s nitmi zezadu dopředu (1).
2. Protáhněte nit zleva doprava pod vodítkem niti vzadu na horním krytu (2).
3. Zdvihněte držadlo a ved'te nit pod ním. Držte nit oběma rukama a prostrčte ji mezi napínací talířky a stáhněte ji dolů, aby bylo jisté, že je mezi napínacími talířky řádně usazena (3).
4. Otočením ručním kolem směrem k sobě přesuňte spodní podavač co nejvíce doprava.



5. Ved'te nit prostorem smyčkovačů podle žluté dráhy (4-8). Pro snazší navlékání použijte pinzetu.
6. Ved'te nit za hrotem spodního smyčkovače a přes něj (9A). Potom za ni lehce tahejte, dokud nevkouzne do drážky spodního smyčkovače (9B).
7. Vezměte nit a provlečte ji očkem spodního smyčkovače (10). Nit by měla být umístěna v drážce spodního smyčkovače.
8. Vytáhněte skrz smyčkovač asi 10 cm niti a ved'te ji přes horní smyčkovač a dozadu na stehovou desku.

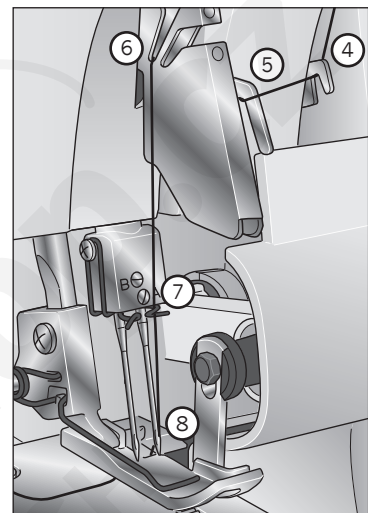
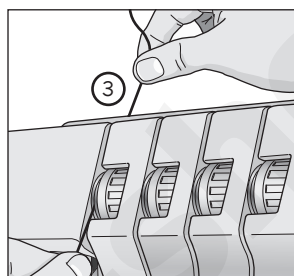
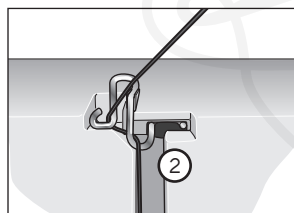
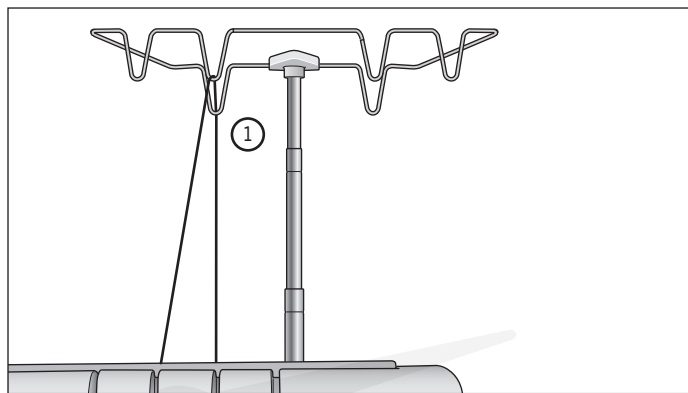


Navlečení pravé jehly (zelená)

1. Ved'te nit vodítkem na výsuvném stojanu s nitmi zezadu dopředu (1).
2. Protáhněte nit zleva doprava pod vodítkem niti vzadu na horním krytu (2).
3. Zdvihněte držadlo a ved'te nit pod ním. Držte nit oběma rukama a prostrčte ji mezi napínací talířky a stáhněte ji dolů, aby bylo jisté, že je mezi napínacími talířky řádně usazena (3).
4. Pokračujte v navlékání podle bodů (4-7).

Poznámka: Nezapomeňte vést nit skrz horní niťovou dráhu niťového vodítka (6).

5. Navlečte ouško pravé jehly (8). Pro snazší navlečení jehly použijte pinzetu.
6. Vytáhněte skrz jehlu asi 10 cm niti a nechte ji volně viset.
7. Zdvihněte přítlačnou patku a vložte nit dozadu pod patku.



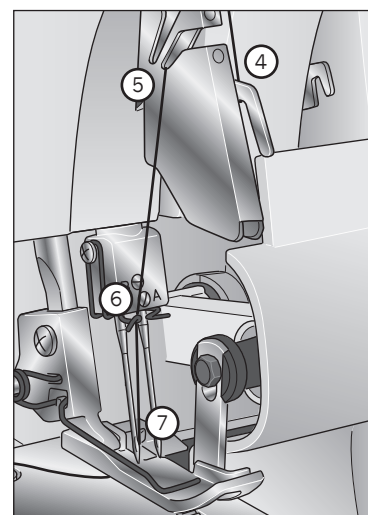
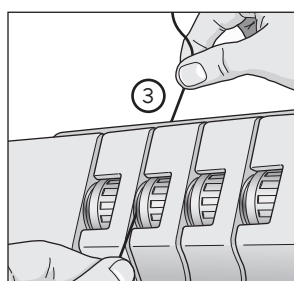
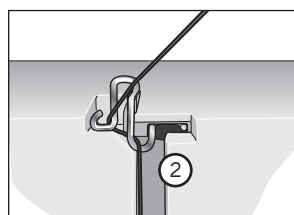
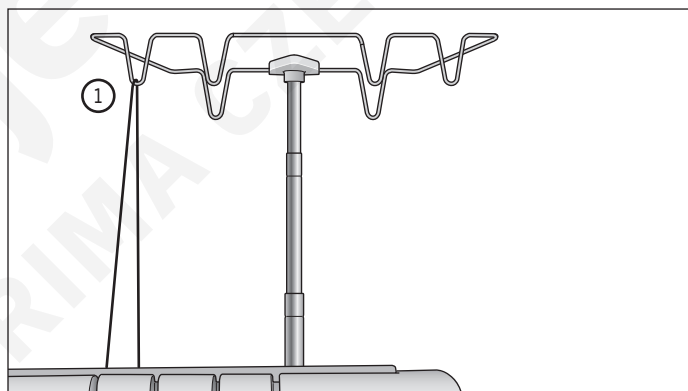
Navlečení levé jehly (modrá)

1. Ved'te nit vodítkem na výsuvném stojanu s nitmi zezadu dopředu (1).
2. Protáhněte nit zleva doprava pod vodítkem niti vzadu na horním krytu (2).
3. Zdvihněte držadlo a ved'te nit pod ním. Držte nit oběma rukama a prostrčte ji mezi napínací talířky a stáhněte ji dolů, aby bylo jisté, že je mezi napínacími talířky řádně umístěna (3).

4. Pokračujte v navlékání podle bodů (4-6).

Poznámka: Nezapomeňte vést nit skrz spodní niťovou dráhu niťového vodítka (5).

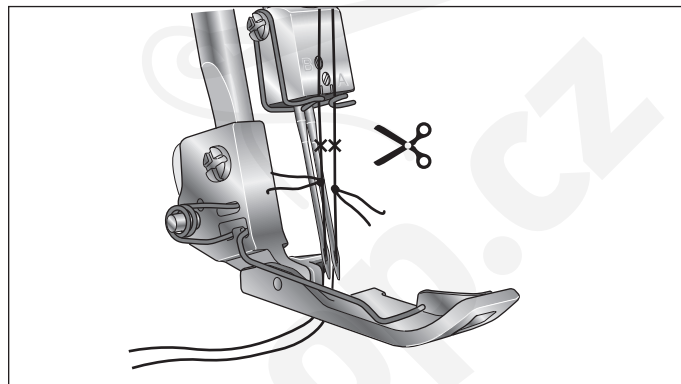
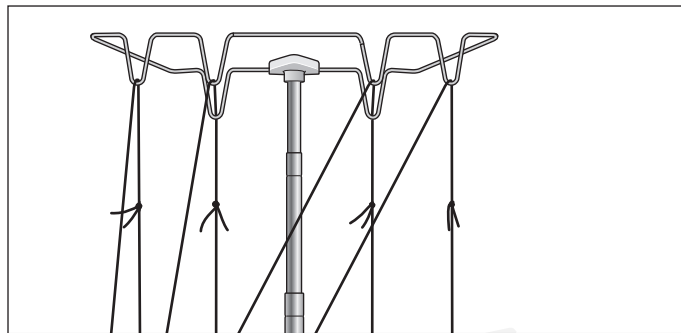
5. Navlečte ouško levé jehly (7). Pro snazší navlečení jehly použijte pinzetu.
6. Vytáhněte skrz jehlu asi 10 cm niti a nechte ji volně viset.
7. Zdvihněte přítlačnou patku a vložte nit dozadu pod patku.



Výměna nití

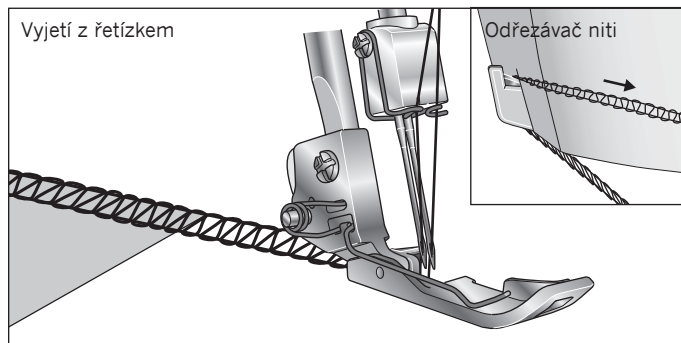
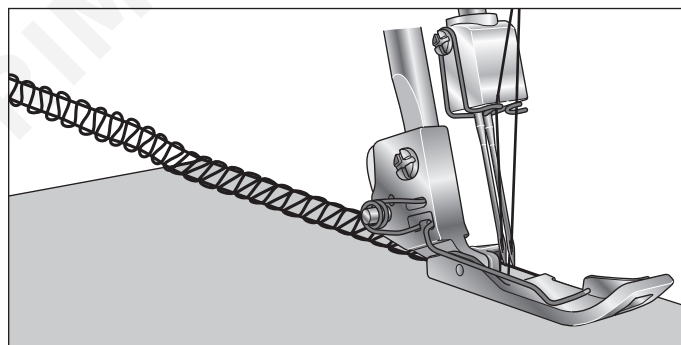
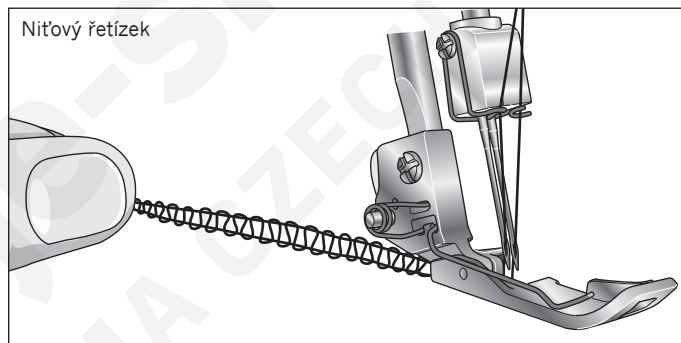
Toto je snadný způsob výměny nití:

1. Odstrihněte stávající nit blízko cívky za vodítky na teleskopickém stojanu.
2. Odstraňte cívku a nasadte na její místo novou.
3. Svažte konec nové nitě s koncem staré nitě. Odstrihněte konce obou nití na délku asi 2-3 cm a silným zatažením za obě nitě vyzkoušejte pevnost uzlíku.
4. Zdvihněte přítlačnou patku.
5. Nejprve se podívejte na nastavení napětí nitě a potom otočte knoflíkem až dolů na „0“.
6. Protáhněte nitě po jedné strojem, až se uzlíky dostanou před jehlu. Pokud nejde jehla snadno protáhnout, zkontrolujte, zda není zamotaná na vodítkách, nebo zda se netvoří smyčky pod stojanem nití.
7. Odstrihněte nit za uzlíkem a navlečte ji do jehly.
8. Vraťte nastavení napětí na původní hodnotu.



Začínáme šít

1. Když je stroj kompletně navlečen, zavřete přední kryt a vedte všechny nitě přes stehovou desku a lehce doleva pod přítlačnou patkou.
2. Otočením ručním kolem směrem k sobě zkontrolujte, zda se horní nůž správně pohybuje vůči spodnímu. Pokud se nepohybuje správně, zkontrolujte, zda se mezi noži nezasekl kousek látky nebo nití.
3. Držte nitě a lehce je napínejte.
4. Otočením ručním kolem k sobě o dvě až tři celé otáčky začněte vytvářet niťový řetízek. Zkontrolujte, zda se všechny nitě obtáčejí kolem stehového prstu na stehové desce. Pokud se všechny nitě neobtáčejí kolem stehového prstu, zkontrolujte, že jsou všechny správně navlečeny.
5. Stále držte niťový řetízek a sešlápněte ovládací pedál. Ušijte asi 5-8 cm dlouhý řetízek.
6. Vložte látku zepředu pod přítlačnou patku a ušijte zkušební vzorek. Při šití lehce vedte látku levou rukou. Za látku netahejte, mohli byste ohnout a zlomit jehlu.
7. Až dosáhnete konce látky, pokračujte v šití a táhněte přitom látku lehce zpět a doleva. Tomu se říká vyjetí s řetízkiem. Zabráníte tím uvolnění nití a připravíte si stroj na další šití.
8. Odřízněte řetízek z nití 2-5 cm za přítlačnou patkou odřezávačem vzadu na stroji. Táhněte nitě kolem odřezávače zprava a směrem k sobě.



Nastavení napětí nití

Nastavte napětí nití tak, aby vyhovovalo typu látky a nití, s nimiž pracujete. Vyšší číslo na napínacím talířku znamená větší napětí nitě.

Nit spodního smyčkovače a nit horního smyčkovače by měly být dobře vyváženy se stejným napětím (nitě obou smyčkovačů by se měly křížit na okraji látky). Jehlové niti by neměly být příliš volné, ani příliš utažené, napětí by mělo být rovnoměrně vyvážené.

Doporučené napětí nití pro každý druh stehu najdete v tabulce stehů na stranách 23-26.

Je-li nit horního smyčkovače příliš volná

Nit horního smyčkovače je nevyvážená, když je přetažena na rubovou stranu látky. Zvyšte napětí nitě horního smyčkovače (červená) nebo snižte napětí nitě spodního smyčkovače (žlutá).

Je-li nit spodního smyčkovače příliš volná

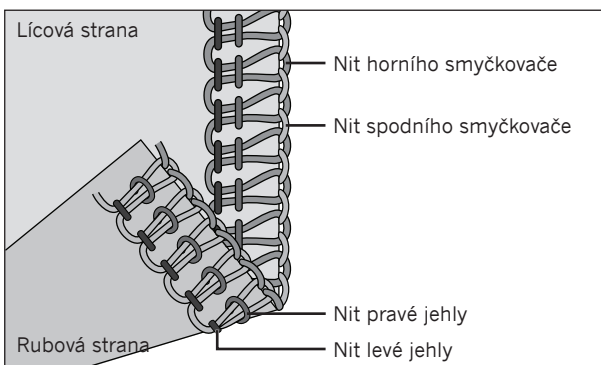
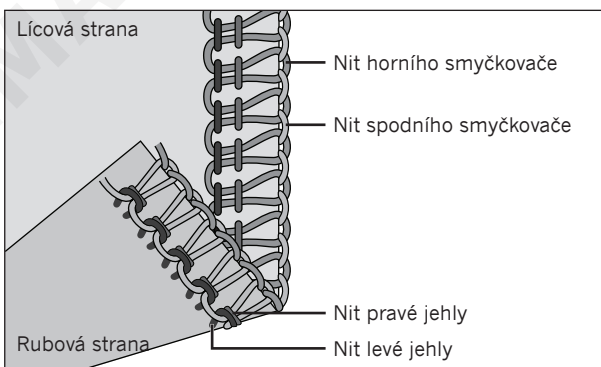
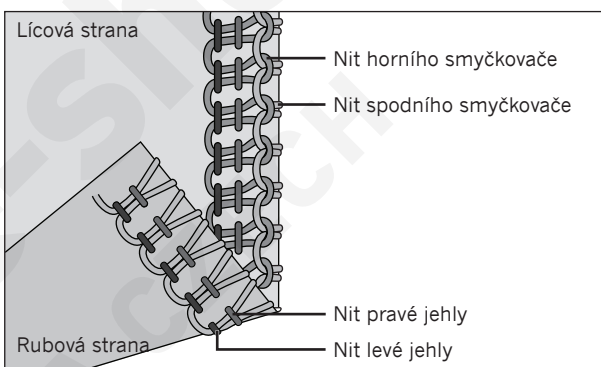
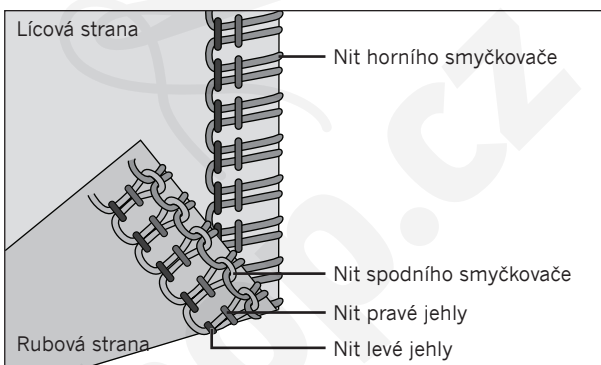
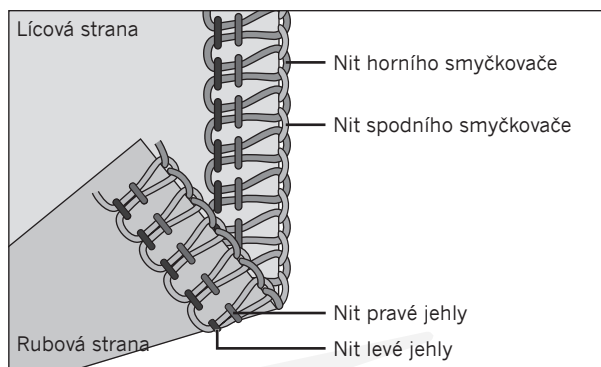
Nit spodního smyčkovače je nevyvážená, když je přetažena na lícovou stranu látky. Zvyšte napětí nitě spodního smyčkovače (žlutá) nebo snižte napětí nitě horního smyčkovače (červená).

Je-li nit levé jehly příliš volná

Nit levé jehly je příliš volná, zvyšte napětí niti na levé jehle (modrá) nebo snižte napětí nití obou smyčkovačů (červená a žlutá).

Je-li nit pravé jehly příliš volná

Nit pravé jehly je příliš volná, zvyšte napětí niti na pravé jehle (zelená).



Nastavení diferenciálního podavače

System diferenciálního podavače sestává ze dvou sad zoubků uspořádaných za sebou. Díky tomu, že obě sady zoubků pracují navzájem nezávisle, dosahují dokonalých výsledků na speciálních látkách. Když změníte velikost posuvu přední části podavače vůči zadní části, látka se bude buďto napínat nebo řasit.

Diferenciálního podavače můžete využít k odstranění napínání úpletů a krabacení tenkých látek.

Pro overlockový steh na normálních látkách nastavte páčku diferenciálního posuvu na 1.0.

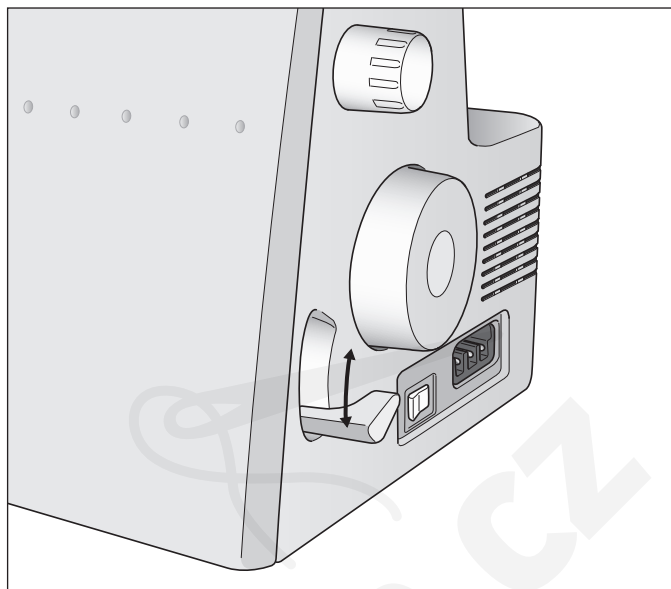
Nařasený overlockový steh (pružné látky, úplety)

Při obšívání pružných látek, jako jsou úplety a žerzej, nastavte diferenciální posuv mezi 1.0 a 2.0. Nastavení záleží na látce, s níž pracujete. Než začnete šít výrobek, udělejte si zkoušky s různým nastavením.

Napnutý overlockový steh (tenké látky)

Při obšívání tenkých tkanin nebo volně pletených úpletů, jako je hedvábí a hedvábné úplety, nastavte diferenciální posuv na hodnotu mezi 0.7 a 1.0. Při šití látku lehce napínejte jednou rukou před patkou a druhou za patkou. Nastavení závisí na materiálu,

z něhož šijete, i na požadovaném napnutí. Proto si udělejte zkoušky s různým nastavením, než začnete šít výrobek



Látka	Diferenciální podavač 1.0	Nastavení	Výsledek
Pružná látka (úplet, žerzej)		1.0 - 2.0	
Nepružná látka (kepr, džínovina)		1.0	
Tenká látka (hedvábí, hedvábný úplet)		0.7 - 1.0	

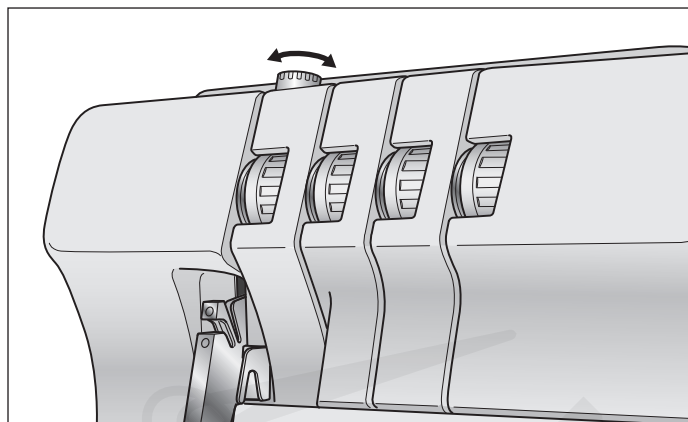
Nastavení přítlaču patky

Přítlak přítlačné patky je přednastaven pro šití za normálních podmínek. V některých případech může být nutné přítlak upravit. Zvyšujte nebo snižujte přítlak, dokud nebudete spokojeni s výsledkem. Než začnete pracovat na výrobku, udělejte si zkoušky na odstřížcích téže látky.

Nižší přítlak: Přítlak snížíte otáčením nastavovacím knoflíkem proti směru hodinových ručiček.

Vyšší přítlak: Přítlak zvýšíte otáčením nastavovacím knoflíkem po směru hodinových ručiček.

Zpět ke standardnímu nastavení: Otočte nastavovací knoflík do polohy, kdy je značka na knoflíku proti šipce.



Nastavení šířky stehu

Šířku stehu můžete zvyšovat a snižovat změnou polohy jehly nebo knoflíkem pro nastavení šířky stehu.

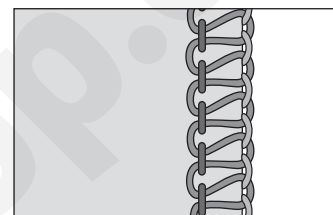
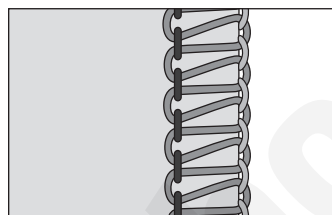
Nastavení šířky stehu změnou polohy jehly

A) Šijete-li pouze levou jehlou nebo oběma jehlami, je šířka stehu 5,7 mm.

B) Šijete-li pouze pravou jehlou, je šířka stehu 3,5 mm.

A) Levá jehla 5.7 mm

B) Pravá jehla 3.5 mm



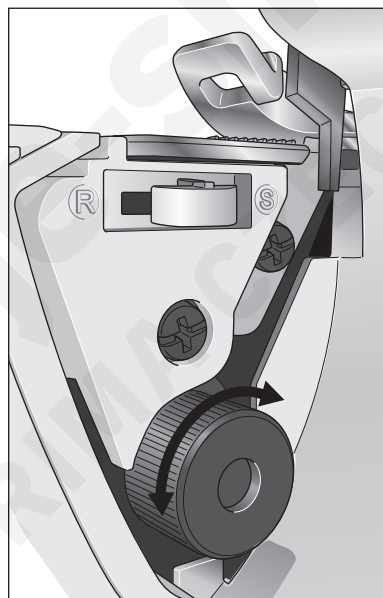
Nastavení šířky stehu nastavovacím knoflíkem

Jemným doladováním šířky ořezu knoflíkem pro nastavení šířky je možné další nastavení v následujícím rozsahu:

A) Šijete-li pouze levou jehlou: 5,2 - 6,7 mm

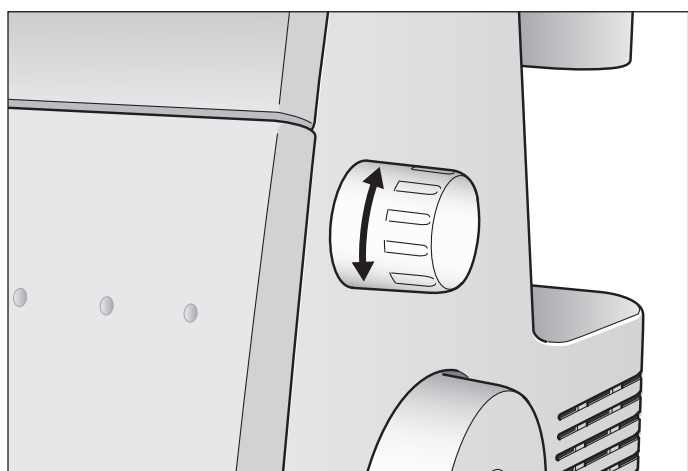
B) Šijete-li pouze pravou jehlou: 3,0 - 4,5 mm

Při nastavování šířky stehu nastavovacím knoflíkem se řiďte stupnicí na stehových deskách.



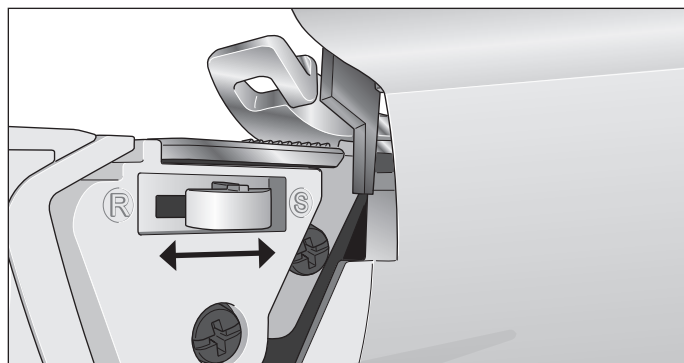
Nastavení délky stehu

Délka stehu je většinou nastavena na 3. Šijete-li silné látky, nastavte délku stehu na 4, šijete-li tenké látky, nastavte délku stehu na 2.



Nastavení páčky stehového prstu

Při veškerém standardním overlockovém šití by měla být páčka stehového prstu nastavena na „S“. Při šití rolovaného lemu může být třeba přesunout stehový prst přepnutím páčky stehového prstu na „R“. Při přesouvání stehového prstu je nutné v kterémkoli směru domáchnout páčku až na doraz.



Rolovaný lem

Rolovaný lem je vhodný pro tenké látky, jako je batist, voál, organtýn, krep apod. Rolovaného lemu dosáhnete nastavením napětí nitě tak, aby se okraj při šití overlockovým stehem otáčel dospodu pod látku. Úpravou napětí můžete nastavovat míru podtočení. Při šití rolovaného lemu si přepněte páčku nížového prstu do polohy „R“. Minimální šířka overlockového stehu, jíž můžete dosáhnout, je přibližně 1,5 mm, protože šířku ořezu nemůžete nastavit pod 3,5 mm.

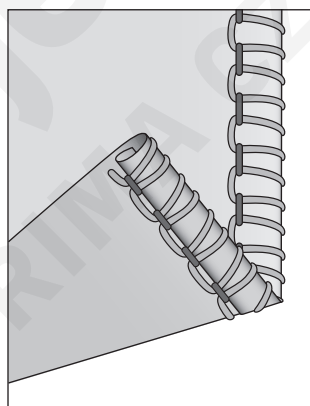
Variantou rolovaného lemu je úzký okraj. Toho můžete dosáhnout nastavením napětí nití podle tabulky na stranách 23-26.

Tip: Pro krásný rolovaný lem navlečte do horního smyčkovace ozdobnou nit a do spodního smyčkovace a do jehly tenkou obyčejnou nit.

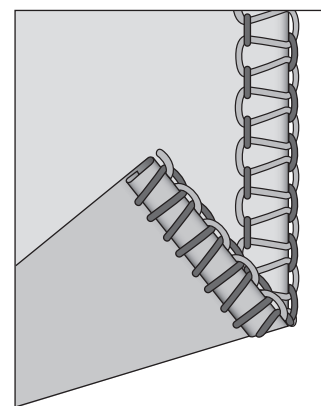


Dvojitný rolovaný lem / úzký okraj

1. Nasadte konvertor pro dvojitný overlock (viz strana 8).
2. Použijte pravou jehlu a spodní smyčkováč.
3. Přepněte stehový prst na „R“.
4. Nastavte délku stehu na jemný steh „1-2“.
5. Nastavte napětí nití podle tabulky na stranách 23-26.
6. Vytvořte nížový řetízek a ušijte si zkoušku na odstřížku látky, než začnete šít. Na začátku šití přidržte nížový řetízek, aby se nezapletl do stehu.



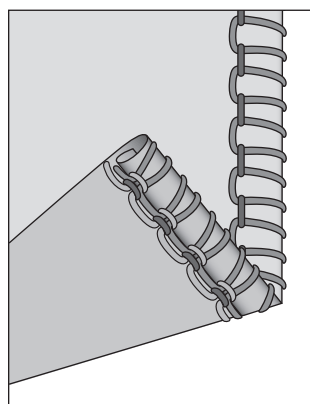
Dvojitný rolovaný lem



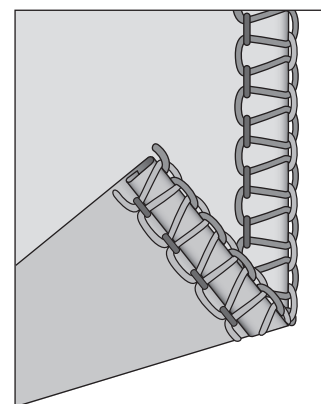
Dvojitný úzký okraj

Trojnitý rolovaný lem / úzký okraj

1. Použijte pravou jehlu a horní i spodní smyčkováč.
2. Přepněte stehový prst na „R“.
3. Nastavte délku stehu na jemný steh „1-2“.
4. Nastavte napětí nití podle tabulky na stranách 23-26.
5. Vytvořte nížový řetízek a ušijte si zkoušku na odstřížku látky, než začnete šít. Na začátku šití přidržte nížový řetízek, aby se nezapletl do stehu.



Trojnitý rolovaný lem



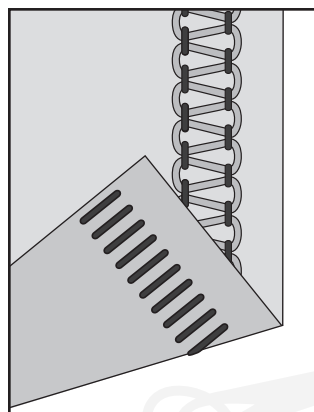
Trojnitý úzký okraj

Flatlock

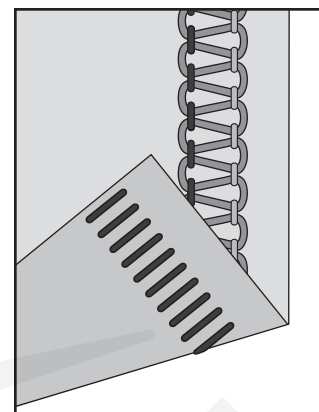
Flatlockový steh se tvoří nastavením napětí dvoj nebo trojnitného overlockového stehu, ušitím švu a roztažením látek od sebe, aby byl šev plochý. Aby se dala látka natáhnout na plocho, záleží na správném napětí.

Flatlockový steh můžete použít jako ozdobný konstrukční steh k sešití dvou kusů látky dohromady (standardní flatlockový steh), nebo pouze pro ozdobu na jediném kusu látky (ozdobný flatlockový steh).

Máme dva způsoby ušití flatlockového stehu. Buď to sešijeme k sobě rubové strany látek a získáme ozdobný vzhled, nebo sešijeme látky líci k sobě a vytvoříme žebříčkový steh.



Dvojitný flatlockový steh



Trojnitý flatlockový steh

Standardní flatlockový steh

1. Použijte levou jehlu.
2. Pro dvojitný flatlock: Nasadíte dvojitný konvertor (viz strana 8). Navlečte spodní smyčkovač a levou jehlu.
Pro trojnitý flatlock: Navlečte horní i spodní smyčkovač a levou jehlu.
3. Nastavte napětí niti podle tabulek stehů na stranách 23-26.
4. Položte látky rubovými stranami k sobě, aby Vám na líci vznikl ozdobný steh.
5. Ušijte šev s ořezem okraje látky. Jehlová nit vytvoří na spodní straně látky tvar V. Nit spodního smyčkovače se natáhne do rovné čáry na okraji látky.
6. Rozložte látku a roztažením látek od sebe natáhněte šev, aby byl plochý.

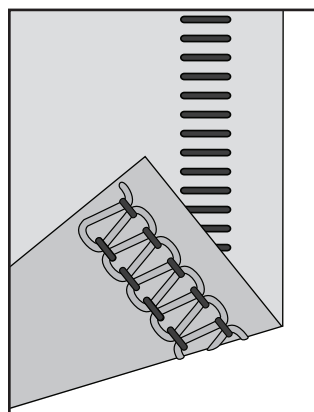
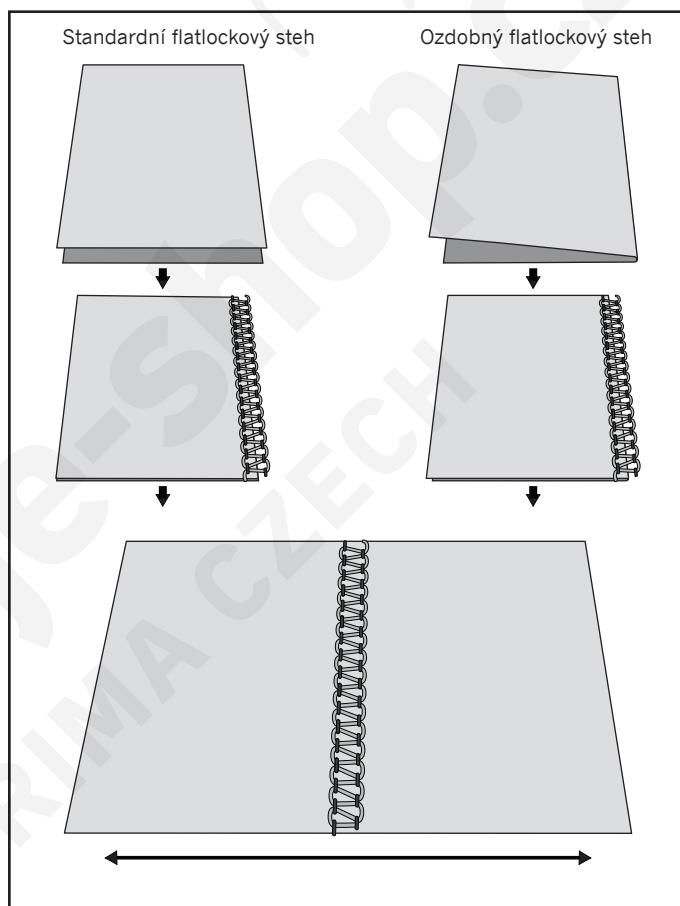
Ozdobný flatlockový steh

1. Umístěte pohyblivý horní nůž do klidové polohy. Při tomto stehu se látka neořezává.
2. Postupujte podle kroků 1-3 výše.
3. Přeložte kus látky rubovou stranou dovnitř, aby se ušil na lícové straně ozdobný šev.
4. Položte látku tak, aby ušitý šev trochu přesahoval mimo látku.
5. Rozložte látku a roztažením látek od sebe natáhněte steh, aby byl plochý.

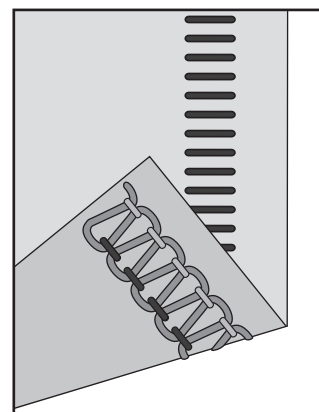
Tip: Nit horního smyčkovače je u tohoto stehu dominující. Navlečte do horního smyčkovače ozdobnou nit a do spodního smyčkovače a do jehly obyčejné nitě.

Žebříčkový steh

Žebříčkový steh získáte tak, že sešijete látky k sobě lícem. Zde bude nejvýraznější jehlová nit, která vytváří žebříček.



Dvojitný žebříčkový steh

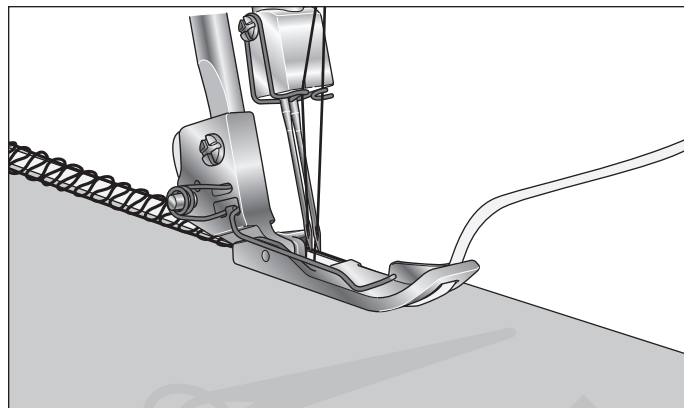


Trojnitý žebříčkový steh

Overlockový steh se šňůrkou

Overlockový steh se šňůrkou můžete použít pro zpevnění stehu při spojování pružných látek, například úpletů. Všitá šňůrka zabrání úpletům ve vytahování a zároveň stabilizuje šev.

1. Protáhněte šňůrku dírkou vpředu na patce.
2. Položte šňůrku pod patku směrem dozadu a začněte šít.
3. Šňůrka se během šití zašívá do švu.



Umístění špendlíků

Špendlíky zapichujte vlevo od přitlačné patky. Špendlíky půjdou snadno vytáhnout a nedostanou se do ořezu.

Pozor: Šití přes špendlíky poškodí nože a může je zcela zničit.

Zajištění nitového řetízku

1. Navlečte řetízek do jehly pro ruční šití s velkým uchem.
2. Zapíchněte jehlu do konce švu a provlečením řetízku švem nitě zajistěte.

Šicí stroje-shop.cz
STRIMA CZECH

Údržba stroje

Overlock vyžaduje častější údržbu, než běžné stroje, ze dvou důvodů:

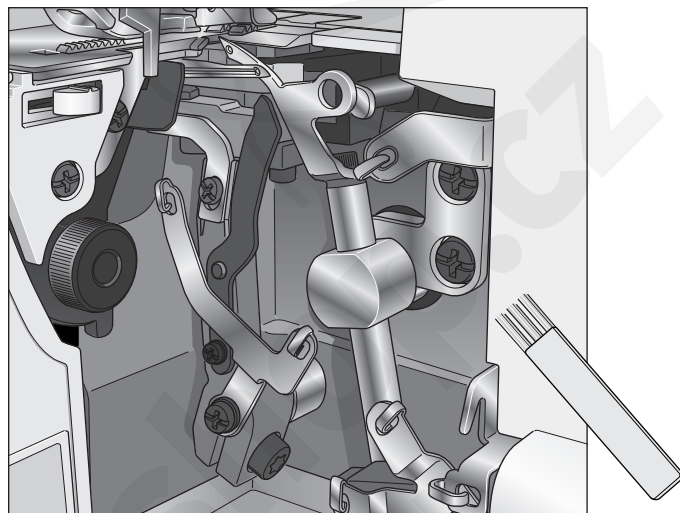
- Při odstřihu látky noži vzniká mnohem více chlupů a prachu.
- Overlock šije velmi rychle a je nutné jeho vnitřní pohyblivé součásti často mazat.

Čištění



Vypněte hlavní vypínač a odpojte stroj ze zásuvky.

Otevřete přední kryt a odstraňte všechny chlupy a prach štětečkem ze schránky na příslušenství.



Mazání

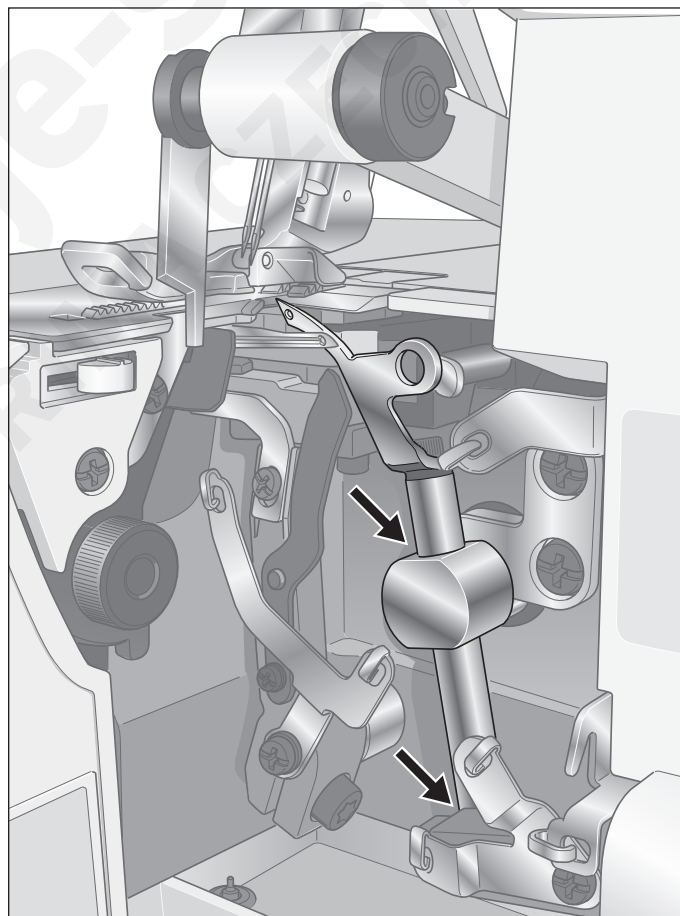


Vypněte hlavní vypínač a odpojte stroj ze zásuvky.


Aby stroj běžel plynule a tiše, je nutné jeho pohyblivé součásti často mazat v místech vyznačených na obrázku.

Používejte pouze olej na šicí stroje. Použitím jiného oleje byste mohli stroj poškodit.

Než začnete šít, otřete případné zbytky oleje z povrchu stroje.

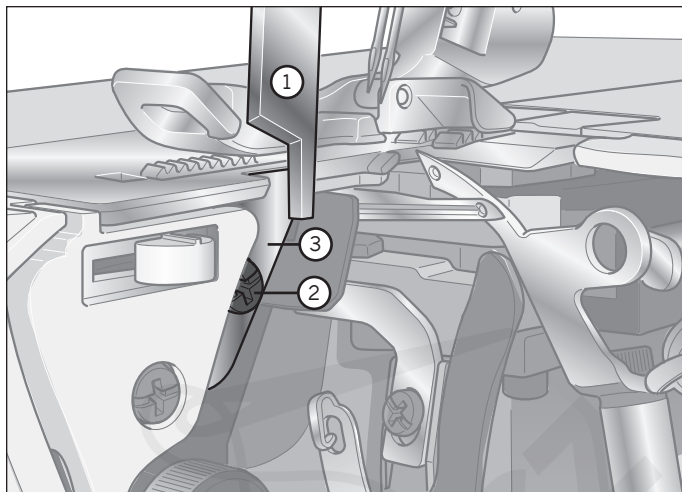


Výměna pevného nože

 *Vypněte hlavní vypínač a odpojte stroj ze zásuvky.*

Když se pevný nůž ztupí, je třeba jej vyměnit. Pevný nůž můžete vyměnit podle následujících pokynů. Budete-li mít jakékoli problémy, poraďte se s prodejcem o potřebném nastavení.

1. Otevřete přední kryt a nastavte pohyblivý nůž (1) do klidové polohy.
2. Povolte šroubek pevného nože (2) a nůž vyjměte (3).
3. Do drážky v držáku pevného nože vložte nový nůž.
4. Utáhněte nastavovací šroubek pevného nože (2).
5. Vraťte pohyblivý nůž (1) do pracovní polohy.
6. Otáčením ručním kolem přesuňte jehly do nejnižší polohy.
7. Zkontrolujte, aby bylo ostří pohyblivého nože 1-2 mm pod ostřím pevného nože.



Skladování

Když na stroji nešíjete, dbejte na to, aby byl vypnut ze zásuvky. Přikryjte stroj krytem z PVC, aby se na něj neprášilo. Stroj ukládejte tak, aby nebyl vystaven přímému slunečnímu světlu, ani vlhkosti.

Servis

Budete-li mít jakékoli dotazy týkající se servisu a/nebo provozu, obraťte se na obchod, kde jste stroj koupili.

Řešení problémů

Problém	Řešení	Strana
Látka se špatně posouvá	<ul style="list-style-type: none"> - Prodlužte délku stehu. - Pro silnou látku zvyšte přítlak patky. - Pro tenkou látku snižte přítlak patky. - Zkontrolujte diferenciální posuv. 	16 16 16 15
Láme se jehla	<ul style="list-style-type: none"> - Nasaďte jehlu správně. - Netahejte při šití za látku. - Utáhněte šroubek nastavení jehly. - Na silnou látku použijte větší jehlu. 	7 13 7 7
Praská nit	<ul style="list-style-type: none"> - Zkontrolujte navlečení. - Zkontrolujte, zda není zamotaná nebo zaseklá nit. - Nasaďte správně jehlu. - Nasaďte novou jehlu, stávající může být ohnutá nebo tupá. - Používejte kvalitní nit. - Snižte napětí niti. 	9-12 7 7 27 14
Stroj vynechává stehy	<ul style="list-style-type: none"> - Nasaďte novou jehlu, stávající může být ohnutá nebo tupá. - Utáhněte šroubek nastavení jehly. - Nasaďte správně jehlu. - Změňte typ nebo velikost jehly. - Zkontrolujte navlečení. - Zvyšte přítlak patky. - Používejte kvalitní nit. 	7 7 7 7 9-12 16 27
Nepřavidelné stehy	<ul style="list-style-type: none"> - Vyrovnajte napětí niti. - Zkontrolujte, zda není zamotaná nebo zaseklá nit. - Zkontrolujte navlečení. 	14 9-12
Látka se krabatí	<ul style="list-style-type: none"> - Snižte napětí niti. - Zkontrolujte, zda není zamotaná nebo zaseklá nit. - Používejte kvalitní tenkou nit. - Zkraťte délku stehu. - Pro tenkou látku snižte přítlak patky. - Zkontrolujte diferenciální posuv. 	14 27 16 16 15
Nepřavidelný ořez	<ul style="list-style-type: none"> - Zkontrolujte vzájemnou polohu nožů. - Vyměňte jeden nůž, případně oba. 	21 21
Látka se shrnuje	<ul style="list-style-type: none"> - Zkontrolujte, zda je nůž v pracovní poloze. - Zkontrolujte, zda není zamotaná nebo zaseklá nit. - Stlačte silné vrstvy nejprve běžným strojem, než je budete sešívát na overlocku. 	
Stroj nefunguje	<ul style="list-style-type: none"> - Zapněte stroj správně do zdroje. 	5

Tabulka stehů

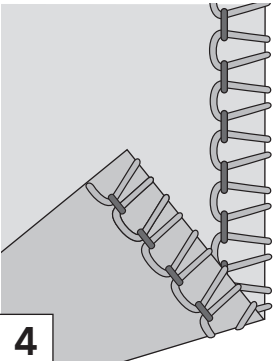






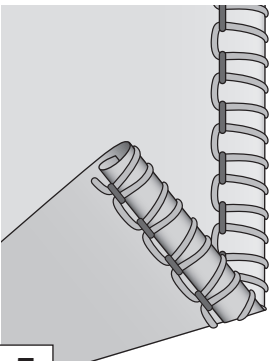






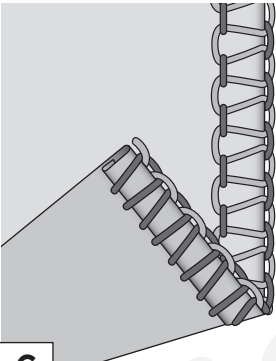






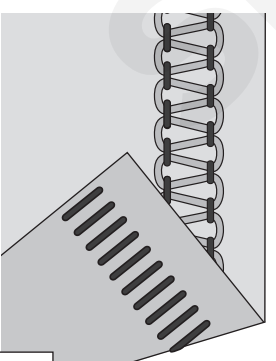






Vysvětlení symbolů látek

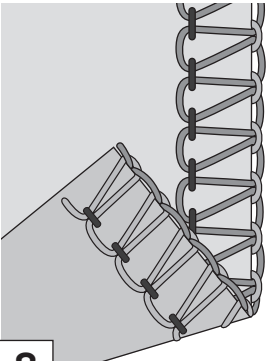






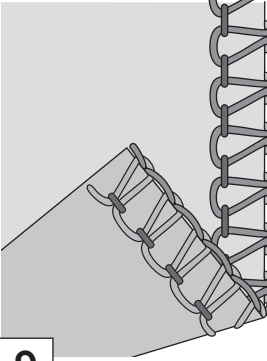






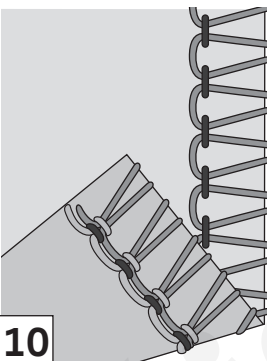






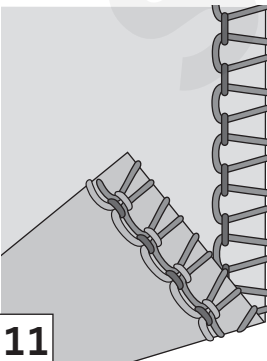






	Tenká tkanina – šifon, voál, organtýn, batist, hedvábí atd.		Tenká pružná – um. hedvábí, silon, trikot, jednoduchý žerzej atd.
	Středně silná tkanina bavlna, kepr, vlna, satén apod.		Středně silná pružná – dvojitý úplet, velur, plavky, apod.
	Silná tkanina – džínovina, plátno, froté apod.		Silná pružná – svetrové úplety, fleece apod.

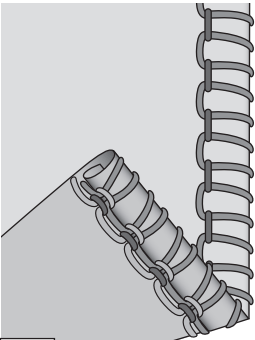






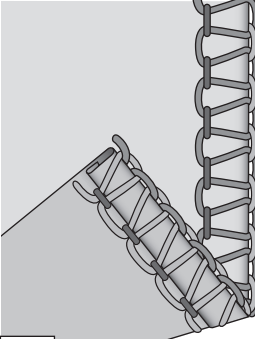






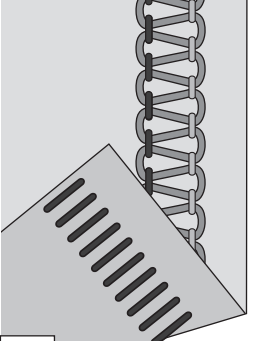






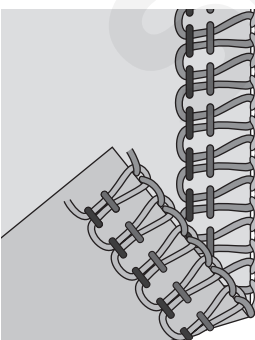






Poznámka:

Nastavení uvedená v této tabulce představují naše doporučení vycházející z normálních podmínek. Může se stát, že bude třeba někde nastavení upravit podle látky a nití, z nichž šijete. Zkoušejte si napětí upravit po malých krocích, nanejvýš po půlce čísla. Než začnete šít výrobek, vždy si udělejte zkoušky na odstřízcích.

Kombinace	Látka	Poloha jehly	Délka stehu	Šířka stehu	Diferen- ciální podávání	Stehový prst	Dvojit- ný kon- vertor	Napětí nití			
								M	Z	Č	Ž
Dvojitný overlock, široký 1		Levá	3	R(3.5)	1	S	Ano	0.0	-	-	5.0
								0.5	-	-	5.0
								1.0	-	-	5.0
								0.0	-	-	5.0
								1.0	-	-	5.0
								1.0	-	-	5.0
	1.5				1.0			-	-	5.0	
Dvojitný overlock, úzký 2		Pravá	3	R(3.5)	1	S	Ano	-	0.0	-	4.0
								-	0.5	-	5.0
								-	1.0	-	5.0
								-	0.0	-	4.5
								-	0.5	-	4.5
								-	0.5	-	4.5
	1.5				-			1.0	-	5.0	
Dvojitný overlock, wrap, široký 3		Levá	3	R(3.5)	1	S	Ano	2.5	-	-	1.0
								3.5	-	-	1.0
								4.0	-	-	1.0
								2.5	-	-	1.0
								3.5	-	-	1.0
								3.5	-	-	1.0
	1.5				4.0			-	-	1.0	

Kombinace		Poloha jehly	Délka stehu	Šířka stehu	Diferenciální podávání	Stehový prst	Dvojitný konvertor	Napětí niti			
Steh	Látka							M	Z	Č	Ž
4 Dvojitný overlock, wrap, úzký 		Pravá	3	R(3.5)	1	S	Ano	-	3.5	-	2.0
								-	4.0	-	2.0
								-	5.0	-	2.0
								-	3.0	-	2.0
								-	4.0	-	2.0
					-			5.0	-	2.0	
5 Dvojitný rolovaný lem 		Pravá	1	3	1	R	Ano	-	3.0	-	2.0
								-	3.0	-	2.0
		Nedoporučuje se									
		Pravá	1	3	1	R	Ano	-	3.0	-	2.0
		Nedoporučuje se									
		Nedoporučuje se									
6 Dvojitný úzký okraj 		Pravá	1	3	1	R	Ano	-	1.5	-	4.0
								-	1.5	-	4.0
		Nedoporučuje se									
		Pravá	1	3	1	R	Ano	-	2.0	-	4.0
		Nedoporučuje se									
		Nedoporučuje se									
7 Dvojitný flatlockový steh 		Levá	3	R(3.5)	1	S	Ano	0.0	-	-	5.0
								0.5	-	-	5.0
								1.0	-	-	5.0
								0.0	-	-	5.0
								0.5	-	-	5.0
					1.0			-	-	5.0	
					1.5						

Kombinace		Poloha jehly	Délka stehu	Šířka stehu	Diferenciální podávání	Stehový prst	Dvojitý konvertor	Napětí niti			
Steh	Látka							M	Z	Č	Ž
8 Trojnitý overlock, široký 		Levá	3	R(3.5)	1	S	Ne	2.5	-	3.0	3.0
								3.0	-	3.0	3.0
								3.5	-	3.0	3.0
								2.5	-	3.0	3.0
								3.0	-	3.0	3.0
								3.0	-	3.0	3.0
								1.5			3.0
9 Trojnitý overlock, úzký 		Pravá	3	R(3.5)	1	S	Ne	-	2.5	3.0	3.0
								-	3.0	3.0	3.0
								-	3.5	3.0	3.0
								-	2.5	3.0	3.0
								-	3.0	3.0	3.0
								-	3.0	3.0	3.0
								1.5			-
10 Trojnitý overlock, wrap, široký 		Levá	3	R(3.5)	1	S	Ne	4.0	-	0.0	8.0
								4.0	-	0.0	8.5
								5.0	-	0.0	8.5
								4.0	-	0.0	8.0
								5.0	-	0.0	8.5
								5.0	-	0.0	8.5
								1.5			5.0
11 Trojnitý overlock, wrap, úzký 		Pravá	3	R(3.5)	1	S	Ne	-	3.0	1.0	7.0
								-	3.5	1.0	7.0
								-	4.0	1.0	7.0
								-	3.5	1.0	6.0
								-	3.5	1.0	6.0
								-	3.5	1.0	6.0
								1.5			-

Kombinace		Poloha jehly	Délka stehu	Šířka stehu	Diferen- ciální podávání	Stehový prst	Dvojit- ný kon- vertor	Napětí niti			
Steh	Látka							M	Z	Č	Ž
12 		Pravá	1	3	1	R	Ne	-	2.0	5.0	7.0
								-	2.0	5.0	8.0
		Nedoporučuje se									
		Pravá	1	3	1	R	Ne	-	3.0	4.0	6.0
		Nedoporučuje se									
		Nedoporučuje se									
13 		Pravá	1	3	1	R	Ne	-	3.0	5.0	3.0
								-	3.0	5.0	4.0
		Nedoporučuje se									
		Pravá	1	3	1	R	Ne	-	3.0	5.0	3.0
		Nedoporučuje se									
		Nedoporučuje se									
14 		Levá	3	R(3.5)	1	S	Ne	0.5	-	5.0	7.0
								0.5	-	5.0	7.0
								0.5	-	5.0	7.0
					0.5			-	5.0	7.0	
					1.5			0.5	-	5.0	7.0
					2.0			0.5	-	5.0	7.0
15 		Obě	3	R(3.5)	1	S	Ne	2.5	2.5	3.0	3.0
								3.0	3.0	3.0	3.0
								3.5	3.5	3.0	3.0
					2.5			2.5	3.0	3.0	
					1.5			3.0	3.0	3.0	3.0
					2.0			3.5	3.5	3.0	3.0

Tabulka látek / jehel / nití

Látka	Tenká látka (voál, krep žoržet atd.)	Středně silná látka (bavlna, kepr, vlna, satén atd.)	Silná látka (džínovina, žerzej, tvíd atd.)
Jehla	#12/80	#12/80, #14/90	#14/90
Nit	Polyester (předené vlákno) Kroucená nit #60/2 - #80/2 (Kroucená nit #80/3 - #100/3)	Kroucená nit #60/2	Kroucená nit #50/2 - #60/2

Technická data

Rychlost šití	Maximum 1300 stehů/min
Délka stehu	1,0-4,0 mm
Poměr difereciálního posuvu	0,7-2,0
Šířka overlockového stehu	Levá jehla: 5,2-6,7 mm Pravá jehla: 3,0-4,5 mm Rolovaný lem: 1,5 mm
Zdvih jehlové tyče	27 mm
Zdvih přítlačné patky	4,5 mm
Jehly	Overlockové jehly INSPIRA - systém ELx705 velikost: #14/90, #12/80
Počet jehel	2, 1
Počet nití	2, 3, 4
Typ osvětlení	LED
Rozměry stroje	
Šířka	290 mm
Hloubka	300 mm
Výška	276 mm
Hmotnost	6,0 kg

Výrobce si vyhrazuje právo změnit bez předchozího oznámení vybavení stroje a sortiment příslušenství, případně provést změny ve funkčnosti a konstrukci stroje. Jakékoli takovéto změny však budou vždy v zájmu uživatele i výrobku.

Duševní vlastnictví

Husqvarna a Huskylock jsou ochranné známky společnosti KSIN Luxembourg II, S.ar.l.

Všechny ochranné známky se používají se svolením VSM Group AB.

