

Návod k použití

Opal™ 670/650



Tento domácí šicí stroj byl navržen, aby splňoval normu IEC/EN 60335-2-28 a UL1594.

Důležité bezpečnostní pokyny

Při používání elektrických zařízení je vždy třeba dbát základních bezpečnostních pokynů, včetně následujících: Před použitím šicího stroje čtěte všechny bezpečnostní pokyny.

Nebezpečí– pro snížení rizika zásahu el. proudem:

- Pokud je stroj zapnutý, nikdy jej neponechávejte bez dozoru. Vždy odpojte šicí stroj od zdroje el. energie ihned po použití a před čištěním.
- Vždy odpojte přívodní kabel před výměnou žárovky.

Varování – pro snížení rizika popálení, vznícení, el. šoku nebo zranění osob:

- Tento šicí stroj není určen pro použití osobám (včetně dětí) se sníženými psychickými schopnostmi, nebo se sníženými schopnostmi vnímání, nedostatkem zkušeností a znalostí, pokud nejsou pod dozorem osob zodpovědných za jejich bezpečnost.
- Na děti je třeba dohlížet, aby nepoužívali šicí stroj jako hračku.
- Používejte tento šicí stroj pouze k účelům, k jakým byl vyroben a jak je popsáno v tomto manuálu. Používejte pouze originální příslušenství doporučené výrobcem.
- Nikdy nepoužívejte šicí stroj, pokud je poškozen přívodní kabel nebo zástrčka, pokud nefunguje správně, přišel do styku s vodou, nebo byl upuštěn na zem. V takovém případě doručte šicí stroj k autorizovanému servisnímu středisku - společnosti Sewi Trade, s.r.o.
- Nikdy nepoužívejte šicí stroj, pokud je některý z ventilačních otvorů blokován. Uchovávejte ventilační otvory stroje i pedál čisté. Pravidelně odstraňujte prach a nečistoty, které vznikají při šití.
- K Nepřibližujte prsty k pohyblivým částem stroje. Zvláštní péči věnujte okolí jehly.
- Vždy používejte správnou jehelní desku. Použitím nesprávné jehelní desky může dojít k lámání jehel.
- Nepoužívejte tupé nebo ohnuté jehly.
- Při šití netahejte ani nepostrkujte látku. Může dojít k poškození jehly.
- Používejte ochranné brýle.
- Vypněte šicí stroj do polohy off ("0") před prováděním jakýchkoliv úprav v blízkosti jehly, jako navlékání jehly, výměna jehly, nasazování cívky, výměna přítlačné patky, apod.
- Vždy odpojte šicí stroj z el sítě pokud odstraňujete kryt, provádíte mazání stroje, či jiné servisní úpravy zmíněné v tomto manuálu.
- Nikdy nevládejte žádné předměty do otvorů stroje.
- Nepoužívejte venku.
- Nepoužívejte v místnostech, kde se používají aerosolové spreje nebo se zpracovává kyslík.
- Pro odpojení vypněte všechny vypínače do pozice off ("0") a poté vytáhněte přívodní kabel ze zásuvky.
- Neodpojujte taháním za kabel. Uchopte zástrčku, nikoliv kabel.
- Tento šicí stroj se vyrábí s dvojitou izolací. Používejte na výměnu pouze identické části.
Viz pokyny pro servisování zařízení s dvojitou izolací.

Uchovejte tyto instrukce

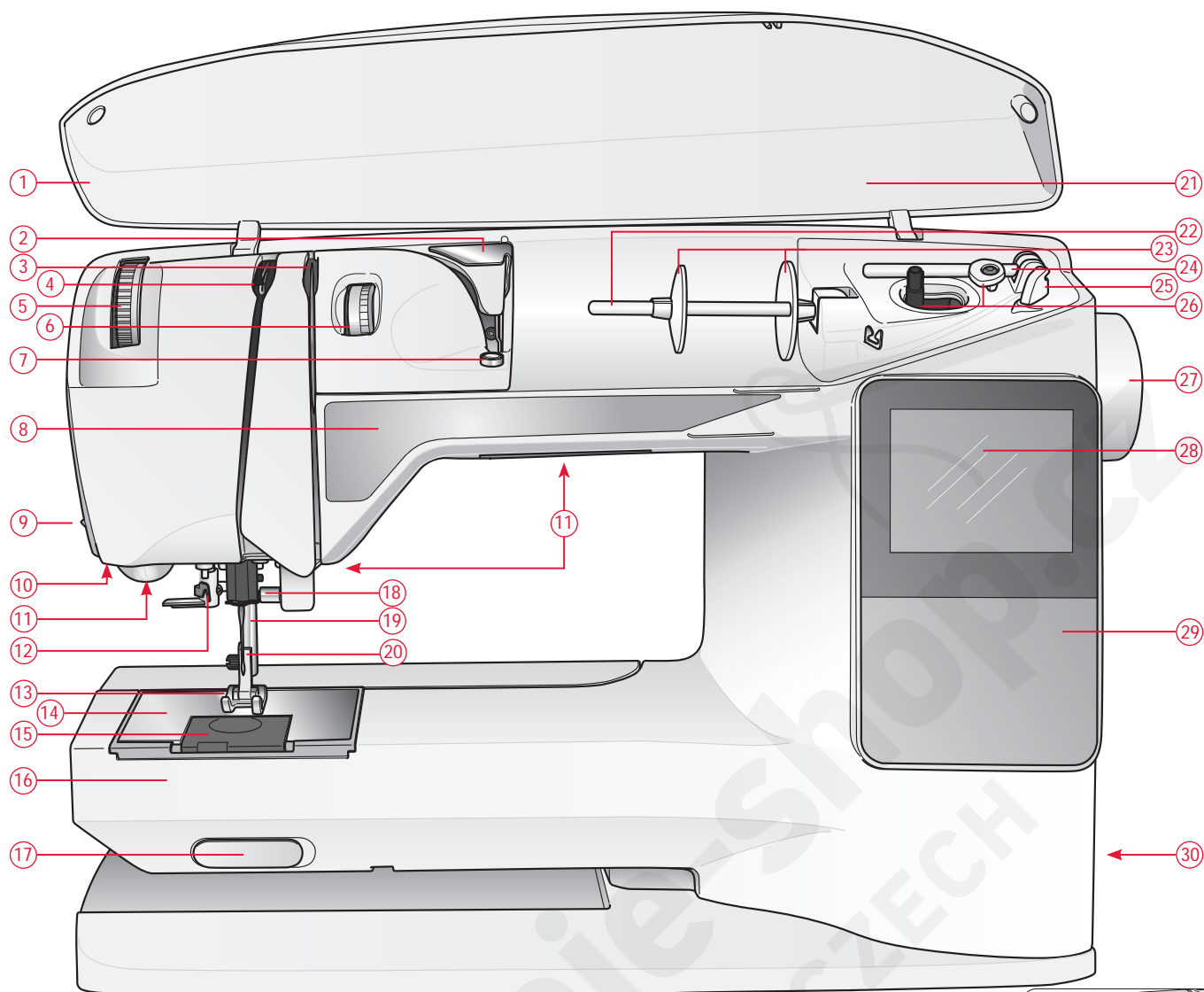
Servisování zařízení s dvojitou izolací

U výrobků s dvojitou izolací jsou místo uzemění použity dva systémy izolace. Žádné uzemění je u výrobků s dvojitou izolací a neznamená, že je třeba jej přidávat. Servisování takových výrobků vyžaduje pečlivý přístup a znalosti a je třeba je provádět školenou osobou. Výměna dílů musí být vždy za identické části.

OBSAH

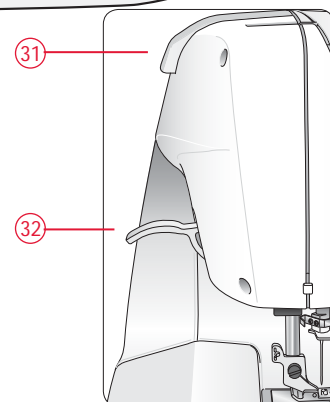
Popis stroje.....	4	Ovládání vašeho šicího stroje OPAL™ 670.....	31
Standardní příslušenství.....	5	Funkce, 670	32
Tabulka stehů – Užitékové stehy.....	6	Funkce na dotykové obrazovce.....	33
Přehled stehů.....	8	Mód šití, 670	34
Fonty.....	8	Volba stehu.....	35
Příprava k šití	9	Volba fontu.....	35
Vybalení.....	10	Programování, 670	36
Uschování stroje po došití.....	10	Menu stehů.....	38
Box na uchovávání příslušenství.....	10	Menu nastavení.....	39
Volné rameno.....	10	Pop-up zprávy	41
Zapojení pedálu	11	Zprávy při šití - vyskakovací.....	42
Zapojení přívodního kabelu a pedálu.....	11	Šití	45
Spuštění spodního podavače.....	12	Exkluzivní PORADCE PŘI ŠITÍ™	46
Přítlak patky.....	12	Šev.....	47
Zdvih a spuštění přítlačné patky.....	12	Obrubování.....	47
Výměna přítlačné patky.. ..	12	Šev a obrubování.....	48
Výměna jehly.....	13	Stehování.....	48
Jehly.....	13	Slepý lem.....	48
Kolíčky na špulky a držáky špulek.....	14	Lemování.....	49
Navlékání horní nitě.....	15	Knoflíkové dírky.....	50
Navlékač jehly.....	16	Našívání knoflíků	52
Ořez nitě.	16	Šití zipů.....	53
Navlékání při šití dvojehlou.....	17	Látání a zapravování.....	54
Navíjení cívky z navlékače stroje.....	18	Zapošívání (manuální)	54
Navíjení cívky pomocí vertikálního kolíčku špulky.....	18	Quiltování.....	55
Navíjení cívky pomocí přídatného kolíčku špulky.....	19	Speciální stehy.....	56
Vložení cívky.....	19	Nabírání.....	57
Napětí nitě, 650	20	Automatické taperingové stehy.....	57
Automatické napětí nitě, 670	20	Piktogramové stehy.....	58
Začínáme šít.....	20	Údržba stroje	59
Ovládání vašeho šicího stroje OPAL™ 650	21	Čištění stroje.....	60
Funkce 650	22	Problémy při šití.....	61
Funkce na dotykovém panelu.....	23		
Mód šití, 650	24		
Volba stehu.....	26		
Volba fontu.....	26		
Programování, 650	27		
Menu stehů.....	29		
Menu nastavení.....	30		

Poznámka S ohledem na zkrácení textu budou v tomto návodu stroje jednoduše rozlišeny jako 670 a 650.



Popis stroje

- | | |
|--|---|
| 1. Horní víko | 15. Průhledný kryt cívky |
| 2. Napínací vodič | 16. ěolné rameno |
| 3. Napínací disk | 17. Páčka pro spuštění podavače |
| 4. Posuvná páčka horní nitě | 18. Jehelní tyč s jehelní svorkou |
| 5. Kolečko pro nastavení přitlaku patky | 19. Přítlačná tyč |
| 6. Kolečko nastavení napětí (jen 650) | 20. Držák patek |
| 7. Napětí nitě pro navíjení cívky | 21. Přehled stehů |
| 8. Ovládací panel | 22. Količek na špulku nitě |
| 9. Ťřez nitě | 23. Držáky špulky nití |
| 10. Senzor jednokrokové knof. dírky
Zásuvka patky | 24. Příkladný količek na špulku |
| 11. LED-osvětlení | 25. Ťřez spodní nitě |
| 12. Navlékač nitě do jehly | 26. Navíjecí hřídél cívky, zarážka |
| 13. Přítlačná patka | 27. Ruční kolo |
| 14. Stehová deska | 28. Grafický displej (650)/
Dotyková obrazovka (670) |



- | |
|---|
| 29. Funkční panel (650) |
| 30. ON/OFF vypínač, zásuvky pro
přívodní kabel a pedál |
| 31. Držadlo pro přenášení |
| 32. Páčka pro zdvih přítlačné patky |

Standardní příslušenství

Přítlačné patky



Univerzální patka A

Je nasazena na stroji. Tato patka se používá zejména pro rovné šití a šití zigzag stehem o délce vyšší než 1.0.



Univerzální patka B

Používá se při šití dekorativních stehů a krátkých zigzag stehů a jiných užitkových stehů s délkou stehu nižší než 1.0 mm. Tunýlek na spodní straně patky slouží pro hladké podávání přes stehy.



Patka pro knoflíkové dírky C

Tato patka se používá pro šití knoflíkových dírek krok za krokem. Použijte vodící čáry na patce pro umístění hrany oděvu. Dva tunýlky ve spodní části patky zajišťují hladké podávání přes části knoflíkové dírky. Výčnělek v zadní části patky slouží pro zaháknutí provázku při šití kordové knoflíkové dírky.



Patka pro slepý lem D

Tato patka se používá pro šití stehů slepého lemu. Vnitřní hrana patky slouží jako vodič pro látku. Pravá část patky pomáhá při dodržování hrany lemu.



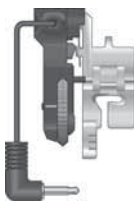
Zipová patka E

Tuto patku lze nasadit na pravou nebo levou stranu, což usnadňuje šití obou částí zipu. Změňte pozici jehly při šití na levou či pravou pro šití v blízkosti zoubků zipu.



Patka pro šití hran - overlocková J

Tato patka se používá pro obroubení hran. Stehy jsou šity přes drátek v patce, tím se efektivně předchází krčení hrany materiálu.



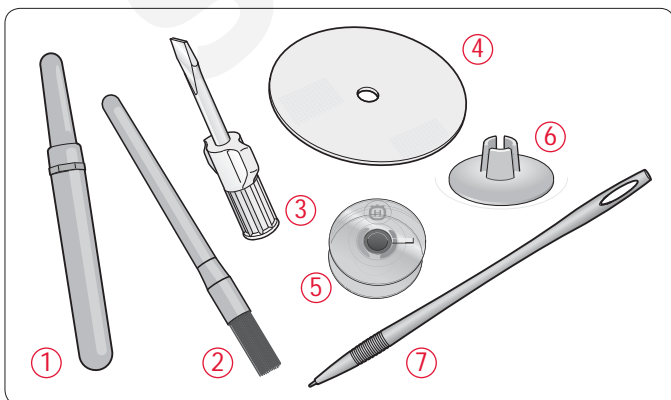
Senzorická knoflíková patka

Jakmile připojíte patku ke stroji, vytvoříte knoflíkovou díрку, která odpovídá velikosti vloženého knoflíku.



Protiskluzová podložka

Pokud šijete složité materiály, jako vinyl, plastik nebo kůži, může dojít k jejich přilepení k patce. V případě potřeby použijte hladkou podložku, kterou připevníte na spodní stranu patky.




















1. Páráček
2. Kartáček
3. Šroubovák
4. Plstěná podložka (2)
5. Cívky (5)
6. Malý držák špulky
7. Stylus (pouze 670)

Jehly (nejsou zobrazeny), viz strana 13

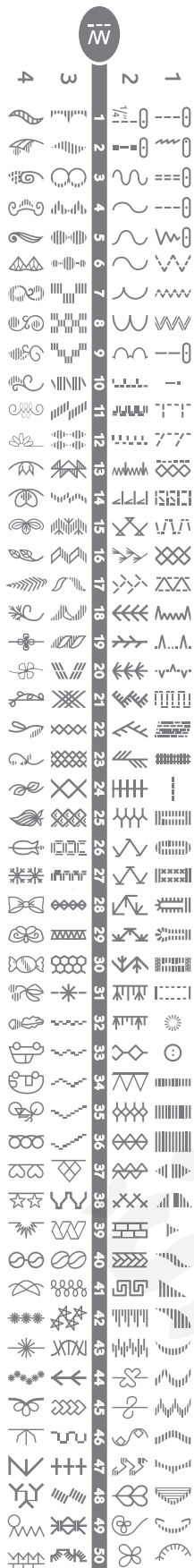
Tabulka stehů – Užitékové stehy

Steh	Číslo stehu		Název stehu	Přítlačná patka	Použití
	670	650			
	1	1	Rovný steh, jehla ve středové pozici	A/B	Pro všechny druhy šití. Lze zvolit až 29 různých pozic jehly při šití.
	2	2	Strečový steh, jehla v levé pozici	A/B	Pro švy na trikotech a pružných látkách.
	3	3	Zajištěný rovný steh, jehla ve středové pozici	A/B	Pro švy, kdy je zapotřebí vysoké odolnosti. Trojitý a elastický pro zajištění švů. Použijte na sportovní oděvy a pracovní oděvy. Doporučujeme vyšší délku stehu.
	4	–	Rovný steh s FIXEM	A/B	Šití započnete i zakončete zapožitím.
	5	4	Zigzag steh	A/B	Pro našívání aplikací, okraje kraje, šití pásků, apod. Nastavte šířku stehu rovnoměrně vpravo i vlevo.
	6	5	Tříkrokový zigzag steh	A/B	Pro látání, našívání záplat a elastických látek. Vhodný pro lehké a střední materiály.
	7	6	Dvoukrokový zigzag steh	A/B	Pro sešití dvou částí látek se zakončením hran a na řasení elastických látek.
	8	7	Zajištěný zigzag steh	B	Pro sešití látel hrana na hranu nebo při překrývání kůže. Pro dekorativní šití.
	9	8	Stehování	A/B	Pro sešití dvou částí látek s vysokou délkou stehu (snižte napětí nitě dle doporučení na grafickém displeji (650)).
	10	–	Rovný stehovací steh	A	Použijte společně s pedálem pro sestehování vrstev látek. Spustíte podávací zoubky. Ušijte steh, zdvihnete přítlačnou patku a posuňte látku. Spustíte přítlačnou patku a ušijte další steh. Opakujte, dokud nedošijete celou část.
	11	9	Obrubovací steh	J	S tímto stehem v jednom kroku spojíte dvě části látek a zaobroubíte. Je určen pro lehké strečové a nestrečové látky.
	12	10	Strečový šev Obrubovací steh	B	S tímto stehem v jednom kroku spojíte dvě části látek a zaobroubíte. Je určen pro středně těžké a těžší strečové materiály.
	13	11	Dvojitý overlockový steh	B	S tímto stehem v jednom kroku spojíte dvě části látek a zaobroubíte. Na těžší strečové a těžší bavlněné látky.
	14	12	Overlockový steh	B	S tímto stehem v jednom kroku spojíte dvě části látek a zaobroubíte. Na středně těžké strečové materiály.
	15	13	Elastický steh	B	Na překrývající se švy na úpletech.
	16	14	Elastický steh nebo nabírání	A/B	Pro pružné nabírání ušijte dvě vrstvy stehů napříč oblast, kterou chcete našít.
	17	15	Flatlockový steh	B	Dekorativní lemy a překrývající se švy, pásky a pasy. Na střední a středně těžké strečové látky.
	18	16	Strečový slepý lem	D	Slepý lem na středních a středně těžkých strečových látkách.
	19	17	Bavlněný slepý lem	D	Slepý lem na středních a středně těžkých bavlněných látkách.

Steh	Steh číslo		Název stehu	Přítlačná patka	Použití
	670	650			
	20	18	Mústkový steh	A/B	Pro spojení dvou částí látek se současným zakončením hran nebo pro elastické nabírání.
	21	–	Látací steh (od strany ke straně)	A	Pro zapravování menších děr.
	22	19	Látací steh (dopředu a vzad)	A/B	Pro zalátání a zapravení menších děr na pracovních oděvech, jeanách, ubrusech apod. Šijte přes díru a pro zpětné stehy stiskněte tlačítko zpětného chodu stroje a auto stop.
	23	20	Zapošití (manuální)	A/B	Pro zajištění kapes, poutek pásů, zipů, apod.
	24	–	Steh na poutka pásků	A	Pro zajištění poutek pásů.
	25	21	Knoflíková dírka se zapožitím	senzorická jednokroková knoflíková patka C	Standardní knoflíková dírka pro většinu materiálů.
	26	22	Knoflíková dírka s okrouhlým koncem	senzorická jednokroková knoflíková patka C	Na halenky a dětské oděvy.
	27	23	Středně zajištěná knoflíková dírka	C	Na střední a těžší materiály.
	28	24	Retro knoflíková dírka	senzorická jednokroková knoflíková patka/C	Pro vzhled ručního šití na jemné materiály. <i>Tip: pro knof. dírky na jeansovinu zvyšte délku a šířku stehu knoflíkové dírky.</i>
	29	25	Knoflíková dírka ve tvaru klíčové dírky	senzorická jednokroková knoflíková patka/C	Určena pro obleky, kabáty, apod.
	30	26	Knoflíková dírka na těžké materiály	senzorická jednokroková knoflíková patka/C	Se zapožitím pro zajištění knoflíkové dírky - tzv. ryglování.
	31	27	Knoflíková dírka rovným stehem na kůži	A/B	Určena na kůži a semiš.
	32	28	Očko	B	Určena na pásy, oděvy, apod.
	33	29	Automatické šití knoflíků	šití bez patky	Slouží k přišívání knoflíků. Nastavte počet stehů na grafickém displeji/dotykové obrazovce.
	34	30	Saténový steh úzký	B	Určen na aplikace, šití krajek a třepení. Na lehké a střední materiály.
	35	31	Saténový steh střední	B	Určen na aplikace, třepení, krajky. Na střední a středně těžké materiály.
	36	32	Saténový steh široký	B	Určen na aplikace, třepení, krajky. Na těžší materiály.

Přehled stehů

670



650



FONTY

Block (670/650)

ABCDEFGHIJKLMNOPQ
 abcdefghijklmnopq
 1234567890 Æ æ Ø ø à
 RSTUÜVWXYZ Å Ä Ö - , _
 rstuüvwxyz å ä ö @ . _
 á ç è é ê í ó ù ú Ñ ñ ß & ? ! ' . _

Brush Line (670)

ABCDEFGHIJKLMNOPQ
 abcdefghijklmnopq
 1234567890 Æ æ Ø ø à
 RSTUÜVWXYZ Å Ä Ö - , _
 rstuüvwxyz å ä ö @ . _
 á ç è é ê í ó ù ú Ñ ñ ß & ? ! ' . _

Cyrillic a Hiragana (670/650)

Ruské a japonské fonty. Zobrazí se na grafickém displeji/dotykové obrazovce vašeho stroje.

Příprava k šití



VYBALENÍ

1. Umístíte stroj na stabilní a plochý podklad, vytáhněte stroj z obalu, včetně výztuh.
2. Odstraňte obalový materiál a vybalte pedál.
3. Stroj je dodáván společně se standardním příslušenstvím, přívodním kabelem a pedálem s kabelem.
4. Otřete stroj, zejména v okolí jehelní desky a jehly otřete prach.

Poznámka: Váš šicí stroj HUSQVARNA VIKING® OPAL™ je připraven poskytnout ten nejlepší šicí výsledek za běžné pokojové teploty. Extrémní horko nebo zima může ovlivnit výsledek šití.

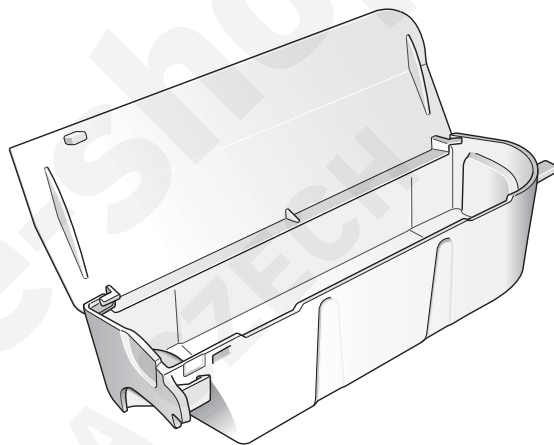
SBALENÍ STROJE PO DOŠITÍ

1. Stiskněte hlavní vypínač ON/OFF do pozice OFF.
2. Vytáhněte přívodní kabel ze zásuvky ve zdi a poté ze zásuvky ve stroji.
3. Odpojte pedál ze stroji. Naviňte kabel pedálu do prostoru uvnitř pedálu z jeho spodní strany.
4. Zkontrolujte si všechny části příslušenství stroje. Nasuňte box s příslušenstvím na volné rameno stroje.
5. Zasuňte pedál do prostoru nad volným ramenem.
6. Nasaďte tvrdý kryt na stroj.

Box na uchovávání příslušenství

Slouží pro uchovávání patek, cívek, jehel a dalšího příslušenství a jsou velmi snadno dosažitelné.

Je lépe ponechávat box nasunutý na stroji pro zvětšení pracovní plochy.

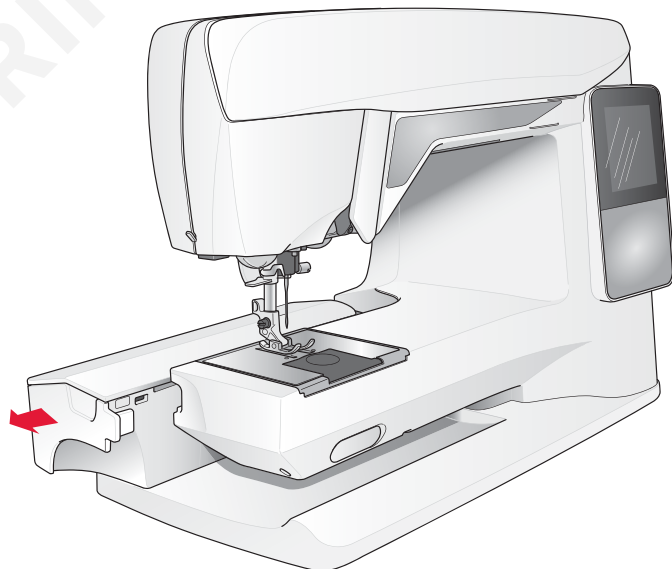


Volné rameno

Vysuňte box na uchovávání příslušenství směrem vlevo, pokud chcete šít na volném ramenu.

Volné rameno se používá pro šití rukávů, nohavic a jiných hůře přístupných míst oděvů.

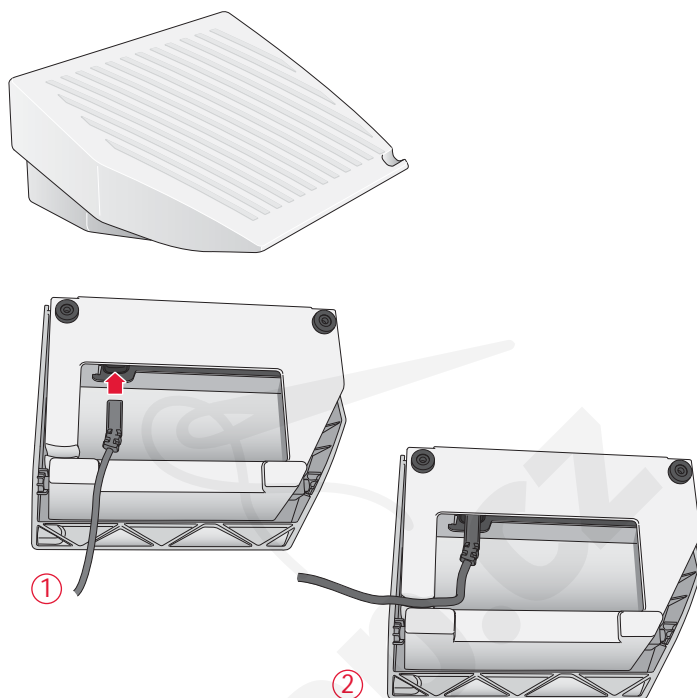
Po ukončení používání volného ramena nasuňte box zpět na stroj.



Zapojení kabelu pedálu

Součástí příslušenství je i pedál s kabelem. Zapojit kabel do pedálu je nezbytné pouze před prvním použitím stroje.

1. Vyjměte pedál a otočte jej vzhůru nohama. Zapojte kabel pedálu do zásuvky v pedálu. Pevně jej přitiskněte a ujistěte se, že je řádně připojen.
2. Vložte kabel pedálu do zářezu na jeho spodní straně, viz obrázek.

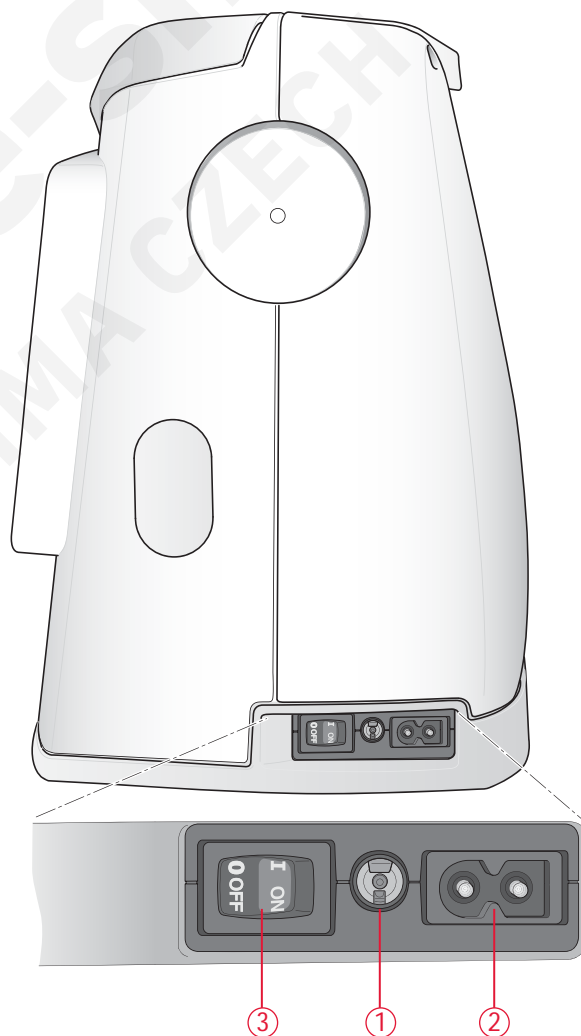


Zapojení přívodního kabelu a pedálu do stroje

Ve spodní straně stroje se nachází zásuvky pro připojení přívodního kabelu a pedálu.

Před zapojením pedálu zkontrolujte, zda se jedná o typ "FR2" (označení na spodní straně pedálu).

1. Zapojte kabel pedálu do zásuvky ve spodní části stroje blíže k obsluze.
2. Přívodní kabel zapojte do zásuvky stroje vzdálenější od obsluhy.
3. Stiskněte hlavní vypínač stroje ON/OFF do pozice ON pro zapnutí stroje a osvětlení.

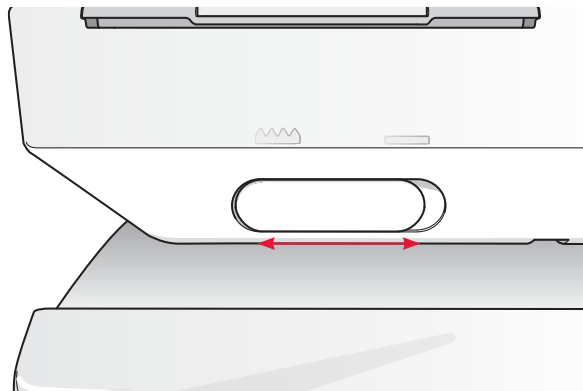


Pro USA a Kanadu

Tento šicí stroj má polarizovanou zástrčku (jedna z vidliček je širší). Pro snížení rizika zásahu el. proudem je tato zástrčka navržena pro zasunutí pouze jedním způsobem. Pokud není možné zástrčku zasunout do zásuvky, otočte ji. Neprovádějte žádné modifikace, pro případnou úpravu kontaktujte kvalifikovanou osobu.

Spuštění spodního podavače

Spodní podávací zoubky lze spustit pomocí páčky v přední části stroje a její posunutím vpravo. Pokud chce zoubky opět aktivovat, posuňte páčku vlevo. Podavač se aktivuje, jakmile začnete šít. Aktivace podavače slouží pro našívání knoflíků a volné quiltování.

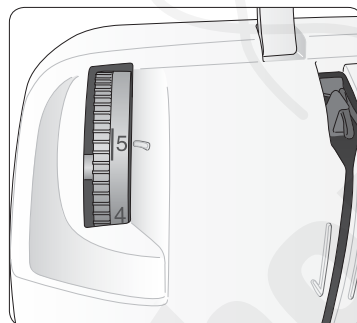


Přítlak patky

Běžný přítlak patky se pohybuje kolem hodnoty 5. Vyšší číslo, tím větší přítlak vyvíjí patky na šitý materiál.

Úplety a jemné látky je třeba šít se sníženým přítlakem

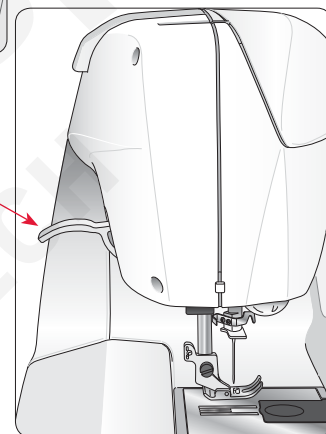
Přítlak patky se nastavuje pomocí kolečka, které se nachází pod horním víkem stroje. Před nastavením přítlaku nejdříve spusťte patku.



Zdvih a spuštění přítlačné patky

Přítlačnou patku lze zdvihát a spouštět pomocí páčky (A). Při šití musí být patka spuštěna

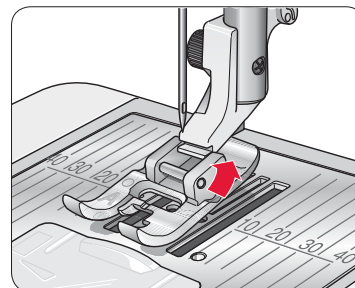
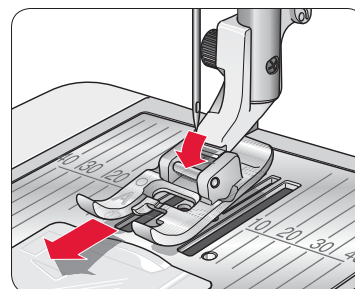
Pokud páčku zdvihnete a poté ji zdvihnete ještě jednou výše, dostanete přítlačnou patku do extra vysoké pozice pro umístění silných materiálů pod patku.



Výměna přítlačné patky

! Před výměnou přítlačné vždy vypněte hlavní vypínač stroje.

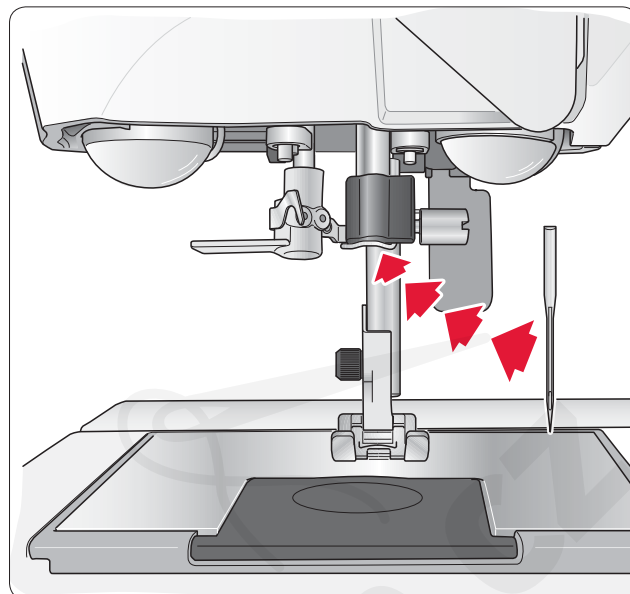
1. Ujistěte se, že je jehla v nejvyšší pozici a přítlačná patka je zdvižena. Zatlačte patku směrem k sobě.
2. Srovnejte hřídelku na patce s drážkou v držáku patky. Zatlačte patku směrem do držáku, dokud zcela nezapadne na místo.



Výměna jehly

⚠ Před výměnou jehly vždy vypněte hlavní vypínač stroje.

1. Uvolněte šroubek jehelní svorky pomocí šroubováku.
2. Odstraňte jehlu.
3. Zasuňte novou jehlu do svorky, plochou stranou směrem dozadu a zatlačte ji co nejvíce nahoru.
4. Poté znovu utáhněte šroub jehelní svorky.



JEHLY

Jehly v šicím stroji mají velmi důležitou úlohu při úspěšném šití. Pro nejlepší šicí výsledek doporučujeme jehelní systém Schmetz 130/705H. Balíček jehel, který je součástí standardního příslušenství obsahuje mix nejpoužívanějších jehel pro šití bavlněných a strečových látek.

Univerzální jehla (A)

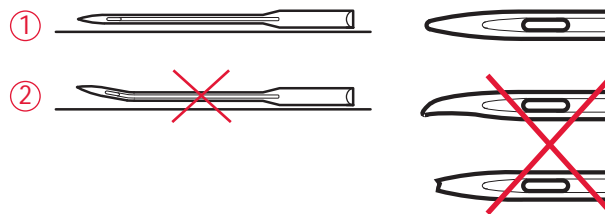
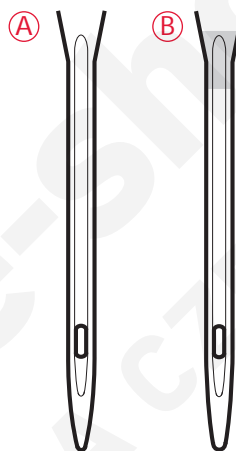
Univerzální jehly mají lehce okrouhlou špičku a lze je zakoupit v široké škále velikostí. Jsou určeny pro běžné šití většiny bavlněných a jiných látek.

Strečová jehla(B)

Strečové jehly mají zvláštní rýhu, aby se předešlo vynechávání stehů na pružných látkách. Jsou určeny na úplety, plavkovinu, fleece, syntetický semiš a kůži. Jsou označeny žlutým páskem.

Tip: Více informací o jehlách můžete získat na webových stránkách www.sicistroje.biz

Poznámka: Jehlu je třeba měnit často. Vždy používejte rovnou jehlu s ostrou špičkou (1). Poškozená jehla (2) může zapříčinit vynechávání stehů nebo dokonce poškození šitého materiálu. Také může dojít k poškození jehelní desky.



Kolíčky na špulky a držáky špulek

Šicí stroj má dva kolíčky na špulku, hlavní a přídatný a jsou navrženy pro všechny druhy špulek nití. Hlavní kolíček je nastavitelný a lze jej použít i v horizontální a vertikální pozici. Horizontální pozici použijte pro všechny běžné druhy nití a vertikální pozici pro velké kóny nebo speciální nitě.

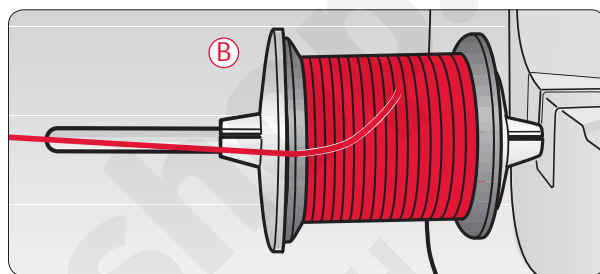
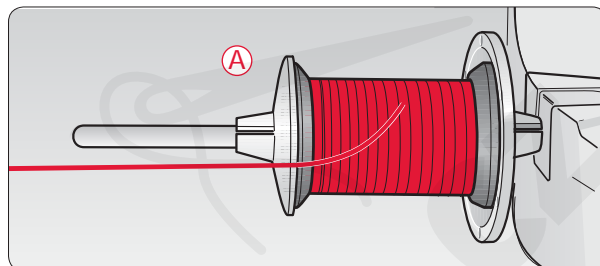
Horizontální pozice

Lehce zdvihněte kolíček v horizontální poloze směrem nahoru pro snadnější umístění špulky nitě. Jehla by se měla odvíjet přes horní část proti směru hodinových ručiček, viz obrázek. Navlékněte držák špulky a poté vraťte kolíček se špoulkou zpět do horizontální pozice.

Součástí příslušenství stroji jsou dva držáky špulek. Pro středně velké špulky slouží střední držák (A) a umísťuje se za špulku. Pro větší kóny nití slouží velký držák (B).

Držák navlékáme plochou stranou směrem ke špulce a pevně přitisknout na špulku nitě. Mezi špoulkou a držákem by neměla být žádná mezera.

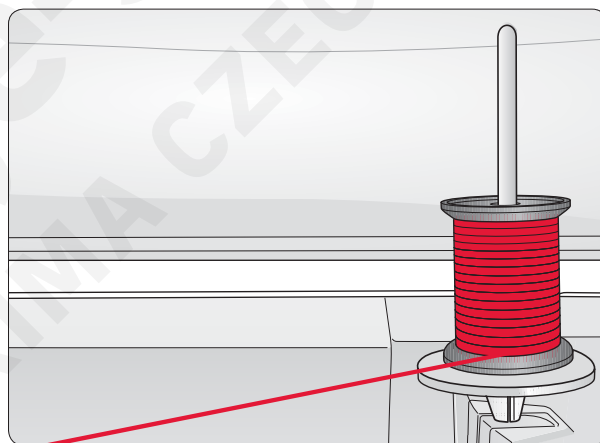
Malý držák špulek je součástí standardního příslušenství stroje a používá se pro malé špulky nití.



Vertikální pozice

Zdvihněte držák špulky a posuňte jej vpravo. Zafixujte držák ve vertikální pozici jeho lehkým stlačením směrem dolů. Navlékněte velký držák špulek. Pro špulky o střední velikosti nebo speciální nitě použijte plstěnou podložku, kterou umístíte mezi spodní držák a nit, abyste předešli příliš rychlému odvíjení nitě. Pro větší špulky není potřeba plstěnou podložku používat.

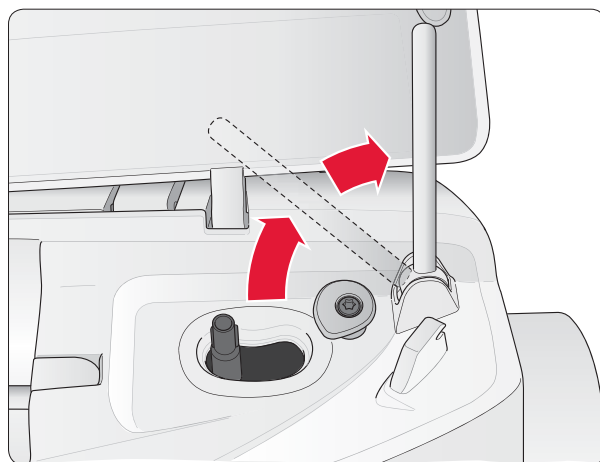
Poznámka: Na špulku v tomto případě není třeba navlékat horní držák, který předchází rotaci špulky nitě.

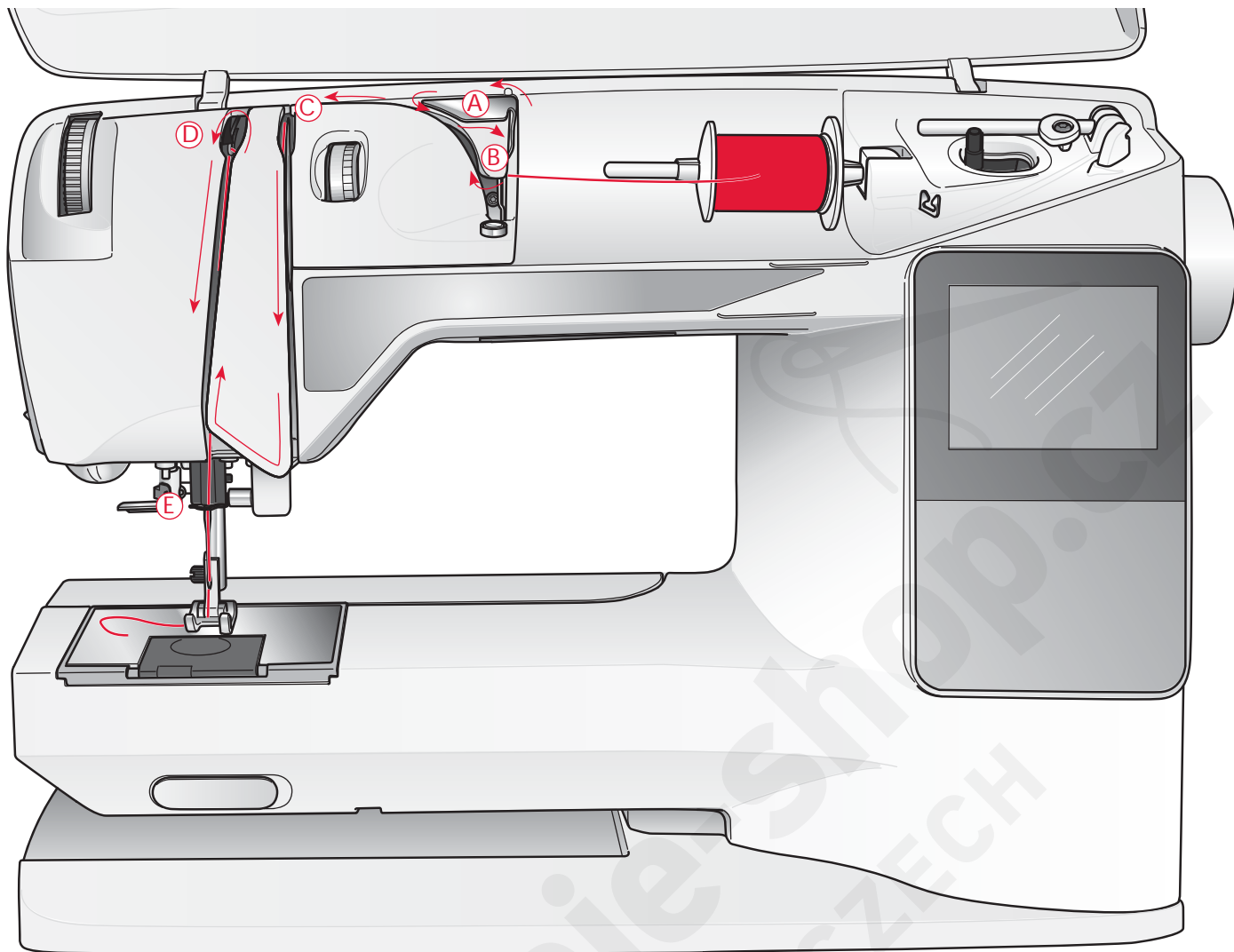


Přídavný kolíček na špulku

Přídavný kolíček se používá pro navíjení cívek, aby nebylo nezbytné vyvlékat horní nit nebo pro další špulku nitě při šití dvojehlou.

Zdvihněte přídavný kolíček na špulku a zatlačte jej doleva. Navlékněte spodní držák špulky. Pro menší špulky nebo pro speciální nitě použijte plstěnou podložku. Pro větší kóny nití není třeba plstěnou podložku používat.





Navlékání horní nitě

Ujistěte se, že je přítlačná patka zdvižena a jehla je v horní poloze.

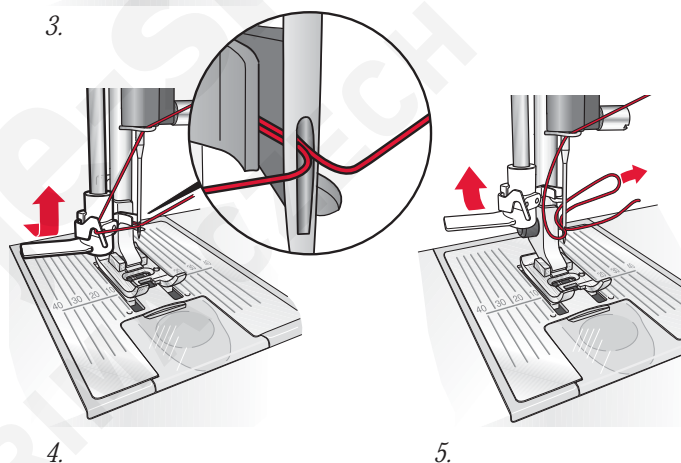
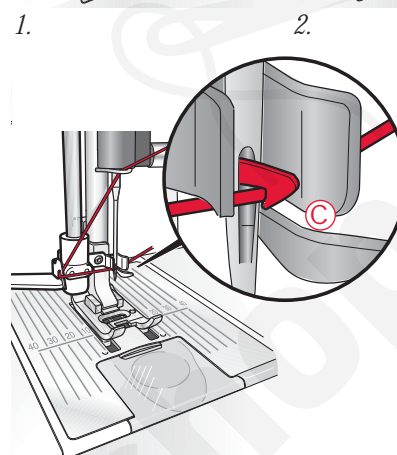
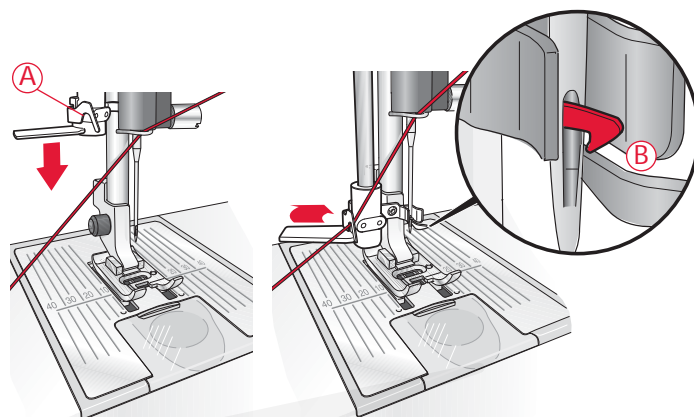
⚠ Před navlékáním horní nitě vypněte hlavní vypínač stroje.

1. Navlékněte nit na špulku a umístěte držáky, jak je popsáno na straně 14.
2. *Kolíček na špulku v horizontální pozici:*
Provlékněte nit před a za napínacím vodičem nitě (A) a pod vodičem nitě (B).
Kolíček na špulku ve vertikální pozici:
Namísto navlékání nitě do vodiče (A) ji ihned provlékněte pod vodičem nitě (B).
3. Vedte nit dolů mezi napínacími disky (C).
4. Pokračujte v navlékání ve směru vyznačeném šipkami. Vytáhněte doprava a přímo do zářezu na posuvné páčce horní nitě (D).
5. Vedte nit dolů a navlékněte ji do posledního vodiče nitě na jehelní svorce (E).

Automatický navlékač nitě

Jehla musí být v horní pozici, pokud chcete použít automatický navlékač nitě. Doporučujeme také spustit přítlačnou patku.

1. Spusťte páčku navlékače dolů, při tomto procesu dojde k zachycení nitě pod vodič (A).
2. Zatlačte páčku navlékače směrem dozadu, dokud kovová obruba nepřekryje jehlu. Očkem jehly projde malý háček, viz obrázek (B).
3. Provlékněte nit pod kovovou obrubou před jehlou, tak aby nit procházela i pod háčkem (C).
4. Poté nechte navlékač opatrně vyklouznout zpět. Háček provlékne nit skrz očko jehly a zanechá malou smyčku pro její vytažení.
5. Vytáhněte nit z jehly a položte ji pod přítlačnou patku.

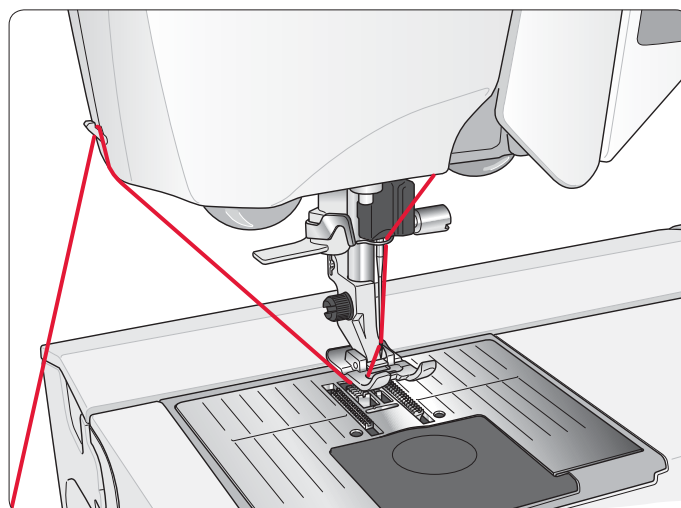


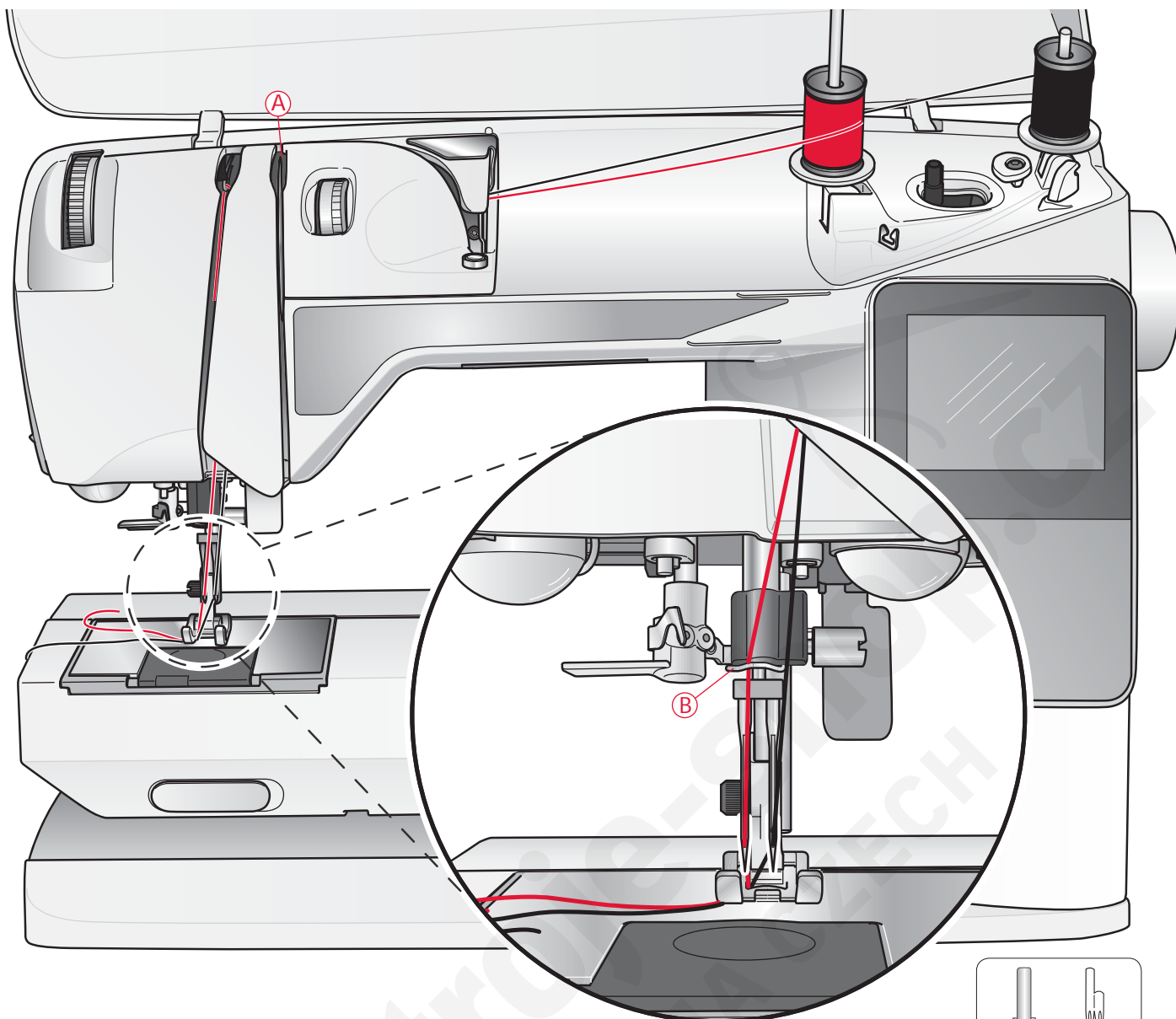
Poznámka: Navlékač je navržen pro jehly o síle 70-120. Nelze jej použít pro jehly o síle 60 a méně, pro navlékání dvojehly, trojehly nebo pokud je připojena senzorická jednokroková knoflíková patka. I u dalšího příslušenství k dokoupení může být zapotřebí navléci jehlu manuálně bez použití automatického navlékače.

Pokud navlékáte jehlu ručně, ujistěte se, že ji navlékáte směrem zepředu dozadu. Bílá část držáku patky může být nápomocná pro viditelnost nitě při provlékání. Průhledný kryt cívky lze také použít jako lupu.

Ořez nitě

Po dokončení šití a zdvihnutí přítlačné patky ořízněte obě nitě tak, že je vytáhnete zepředu dozadu a provléknete ořezovým nožem, který se nachází na levé straně stroje, viz obrázek.



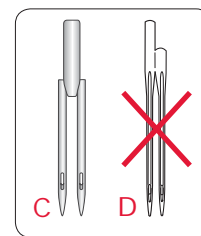


Navlékání při šití dvojjehlou

⚠ Před navlékáním šicího stroje vypněte hlavní vypínač.

1. Nasadte dvojjehlu do jehelní svorky.
2. Použijte přídatný kolíček na špulku nebo navíňte cívku nití, kterou budete používat jako druhou horní nit.
3. Zdvihněte kolíček na špulku a posuňte jej vpravo. Zafixujte jej ve vertikální pozici lehkým stisknutím dolů. Navlékněte držák špulky. Pro špulky menší velikosti použijte plstěnou podložku.
4. Navlékněte první špulku nitě na kolíček. Nit špulky by se měla odvíjet proti směru hodinových ručiček.
5. *Levá jehla:* Horní nit navlékněte dle návodu na straně 13. Ujistěte se, že nit prochází mezi levými napínacími disky (A). Navlékněte jehlu ručně.
6. Vytáhněte přídatný kolíček na špulku a navlékněte držák špulky nitě. Pro špulky menší velikosti použijte plstěnou podložku.
7. Navlékněte druhou nit na kolíček. Nit druhé špulky nitě by se měla odvíjet po směru hodinových ručiček.
8. *Pravá jehla:* Navlékněte nit stejným způsobem, ale tato nit by měla procházet pravým napínacím diskem (A) a vnější částí vodiče na jehelní tyči (B). Jehlu navlékněte ručně.

Poznámka: Používejte pouze symetrické dvojjehly (C). Tento typ dvojjehel nepoužívejte (D), může dojít k poškození stroje.



Poznámka: Pokud používáte speciální nitě (např. metalické), jejich nestandardní povrch zvyšuje napětí nitě. Je dobré snížit napětí nitě, aby nedocházelo k jejímu trhání při šití.

Navíjení cívky s navléknutou horní nití

Ujistěte se, že je patka zdvižena a jehla je v nejvyšší poloze.

Poznámka! Při takovém navíjení nepoužívejte plastovou patku.

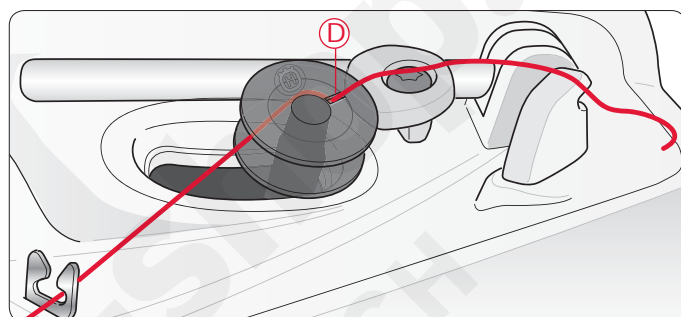
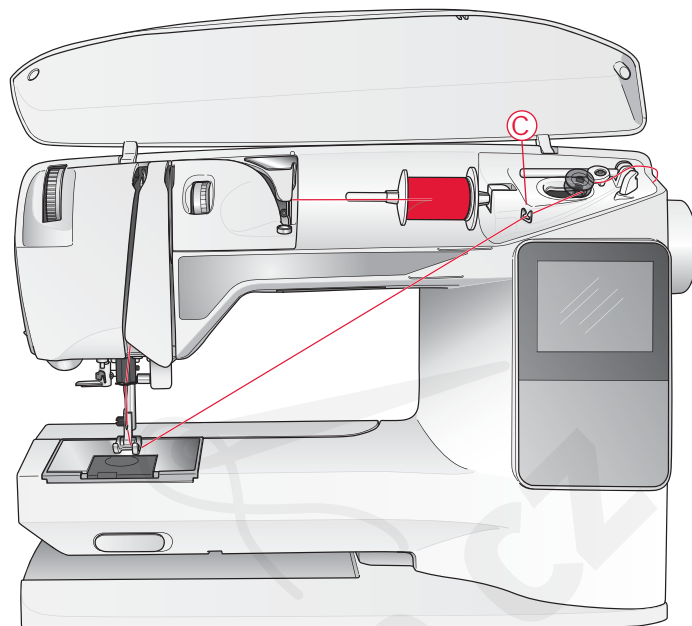
1. Navlékněte prázdnou cívku na navíjecí hřídel. Cívku lze nasadit pouze jedním způsobem, logem nahoru. Používejte pouze originální cívky Husqvarna Viking.

2. Vytáhněte nit pod patkou a doprava skrz vodič (C).

3. Provlékněte nit skrz otvor v cívce (D) směrem zevnitř ven.

Poznámka: Pokud používáte cívky HUSQVARNA VIKING® starší výroby, které nemají otvor, otočte několikrát nit kolem cívky před samotným navíjením.

4. Zatlačte navíjecí hřídel s cívkou směrem vpravo. Objeví se zpráva na grafickém displeji/dotykové obrazovce. Přidržete pevně konec nitě při začátku navíjení. Pro zahájení navíjení cívky sešlápněte pedál. Jakmile se cívka začne navíjet, můžete odstříhnout vyčnívající nit. Jakmile je cívka zcela navinuta, navíjení se zastaví. Vraťte navíjecí hřídel zpět vlevo, odstraňte cívku a odstříhněte nit na zabudovaném ořezu.



Navíjení cívek pomocí vertikálního kolíčku na špulku

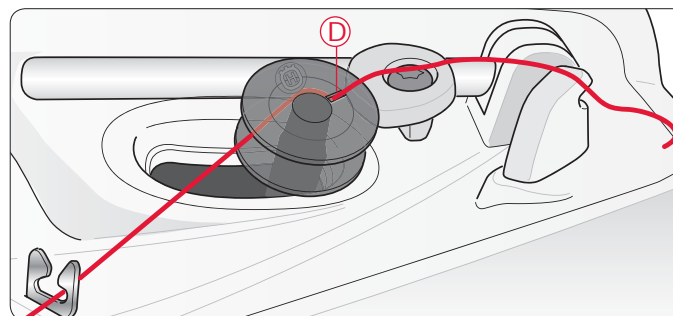
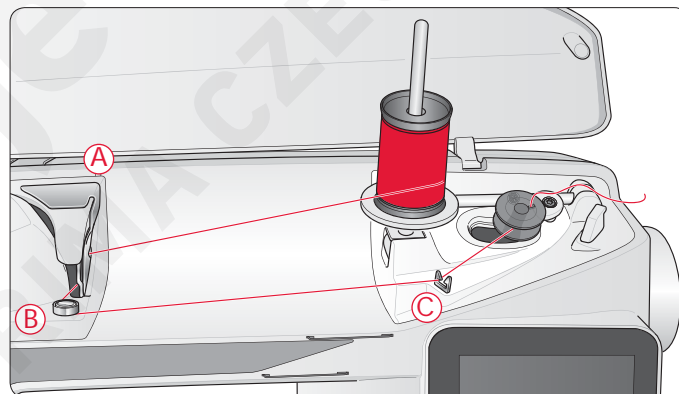
1. Umístěte prázdnou cívku na navíjecí hřídel. Cívku lze nasadit pouze jedním způsobem, logem nahoru. Používejte pouze originální cívky HUSQVARNA VIKING®.

2. Nasaďte velký držák špulek na kolíček a plastovou podložku pod špulku na hlavní kolíček ve vertikální pozici.

3. Provlékněte nit přes a pod napínacím vodičem (A) a dolů kolem napínacího disku (B), poté skrz vodič nitě (C) dle obrázku.

4. Provlékněte nit skrz otvor v cívce (D) směrem zevnitř ven.

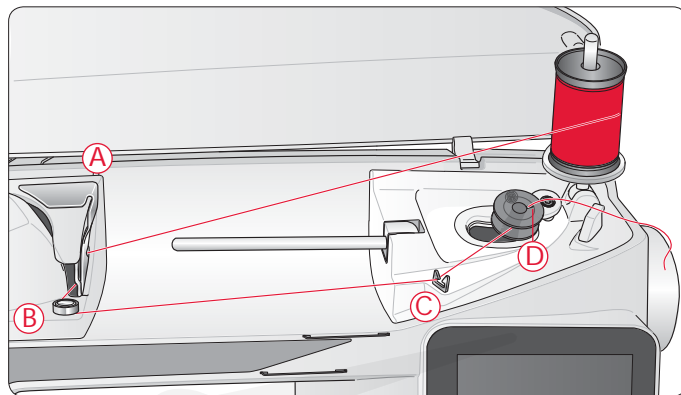
5. Posuňte navíjecí hřídel směrem vpravo. Objeví se zpráva na grafickém displeji/dotykové obrazovce. Pevně přidržete konec nitě při začátku navíjení. Pro zahájení samotného navíjení sešlápněte pedál. Jakmile se cívka začne navíjet, můžete odstříhnout přečnívající nit. Jakmile je cívka zcela navinuta, navíjení se zastaví. Posuňte navíjecí hřídel zpět doleva, odstraňte cívku a odstříhněte nit.



Poznámka: Pokud používáte starší cívky HUSQVARNA VIKING®, které nemají otvor, nejdříve ručně omotejte cívku několikrát nití, ještě před začátkem navíjení.

Navíjení cívek s přídavným kolíčkem na špulku

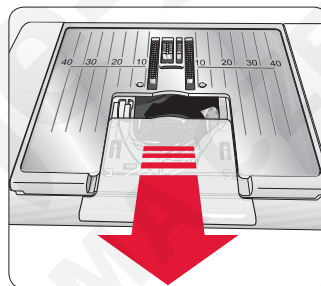
1. Navlékněte cívku na navíjecí hřídel. Cívku lze nasadit pouze jedním způsobem a to logem nahoru. Používejte pouze originální cívky HUSQVARNA VIKING®.
2. Vytáhněte přídavný kolíček na špulku, nasadte držák špulky a plstěnou podložku.
3. Vytáhněte nit ze špulky a provlékněte ji pod napínacím vodičem nitě (A) a dolů kolem napínacího disku (B), a poté skrz vodič nitě (C) dle obrázku.
4. Provlékněte nit skrz otvor v cívce (D) směrem zevnitř ven.
5. Posuňte navíjecí hřídel s cívkou směrem vpravo. Objeví se zpráva na grafickém displeji/dotykové obrazovce. Pevně přidržujte konec nitě při zahájení navíjení. Pro spuštění stroje sešlápněte pedál. Jakmile se cívka několikrát otočí, můžete odstříhnout přečnávající nit. Jakmile je cívka zcela navinuta, navíjení se automaticky zastaví. Posuňte navíjecí hřídel zpět vlevo, odstraňte cívku a odstříhněte nit.



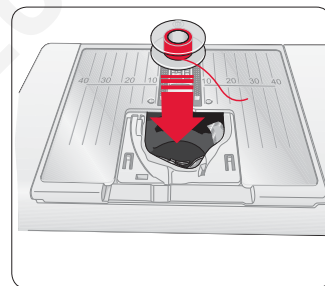
VKLÁDÁNÍ CÍVKY

⚠ Před vkládáním cívky vypněte hlavní vypínač stroje.

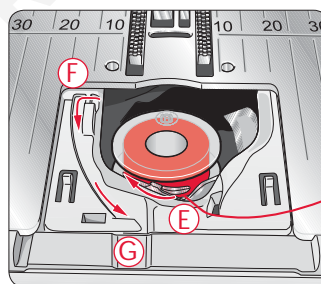
1. Odstraňte kryt cívky jeho vysunutím směrem k sobě.
2. Vložte cívku do cívkového pouzdra. Cívku je možné vložit pouze jedním způsobem a to logem nahoru. Nit se bude odvíjet z cívky z levé strany, viz obrázek. Cívka se tedy bude otáčet proti směru hodinových ručiček.
3. Přidržte cívku prstem, aby se neotáčela a zatáhněte pevně za nit směrem doprava a poté ji provlečte vlevo napínací pružinou (E), dokud nezapadne na místo.
4. Pokračujte v navlékání kolem vodiče (F) a doprava k ořezu (G). Znovu nasadte kryt cívky (H). Zatáhněte nit směrem vlevo a ořízněte (I).



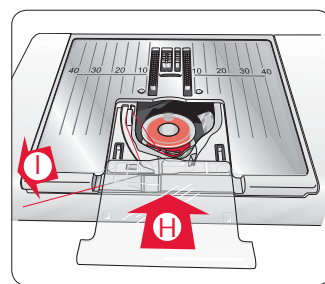
1.



2.



3.



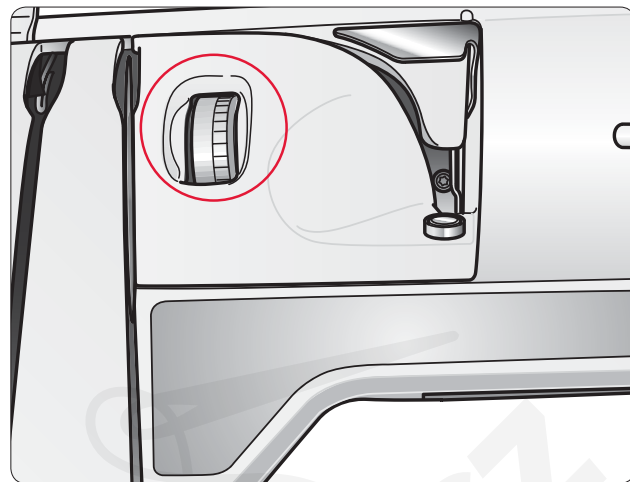
4.

Napětí nitě, 650

Používejte doporučené hodnoty nastavení napětí horní nitě, které se zobrazují na grafickém displeji. Někdy může být třeba upravit napětí horní nitě s ohledem na speciální nitě, látku a/nebo techniku šití. Pro nastavení napětí otočte kolečkem s vyznačenými číselnými hodnotami.

Čím vyšší je nastavená hodnota, tím vyšší je napětí horní nitě. Běžné napětí se pohybuje od 4 do 6. Pokud šijete knoflíkové dírky a dekorativní stehy, nastavte napětí okolo 3. Pokud prošíváte se silnou nití, zvyšte napětí mezi 7 a 9. Doporučená hodnota pro zvolený steh a látku je vždy zobrazena na grafickém displeji.

Pokud měníte, či kontrolujete napětí, proveďte před samotným šitím zkušební šití, na zvláštní kousek látky, kterou budete šít.



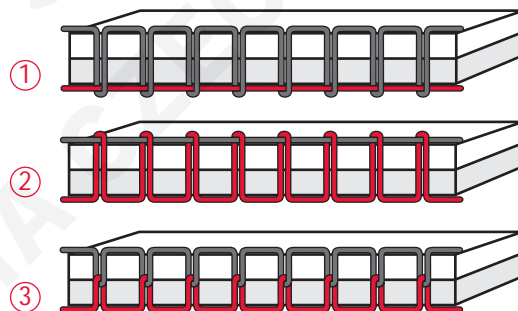
Automatické napětí nitě, 670

TModel 670 automaticky nastaví nejlepší vhodné napětí dle zvoleného stehu a šité látky. Napětí horní nitě lze pro speciální nitě, látku či techniku šití nastavit. Stiskněte + pro zvýšení napětí horní nitě a - pro snížení.

Správné a nesprávné napětí horní nitě

Pro kontrolu správného nastavení napětí nití ušijte několik zkušebních rovných stehů při různém nastavení.

1. Pokud je napětí nitě příliš volné (nastaveno na nižší hodnotě), spodní nit bude narovnaná a horní nit bude viditelná na rubové straně látky.
2. Pokud je napětí nitě příliš vysoké, spodní nit bude viditelná na lícové straně látky. Může docházet ke krčení švů a horní nit se může trhat.
3. Správné nastavení napětí je, pokud se nitě provazují mezi dvěma vrstvami látky. nebo v případě dekorativních stehů na rubové straně látky.



Začínáme šít

Jakmile zapnete šicí stroj, je automaticky nastaven rovný steh. Před zahájením šití zvolte kvalitu látky v exkluzivním poradci SEWING ADVISOR™ a proveďte nastavení stroje dle doporučení na grafickém displeji/dotykové obrazovce. (strana 46).

Pro zahájení šití vytáhněte obě nit pod a za přítlačnou patku. Pro nejlepší šicí výsledek na začátku švu přidržte prstem obě nitě na místě, po ušití několika stehů, můžete nitě pustit. begin.

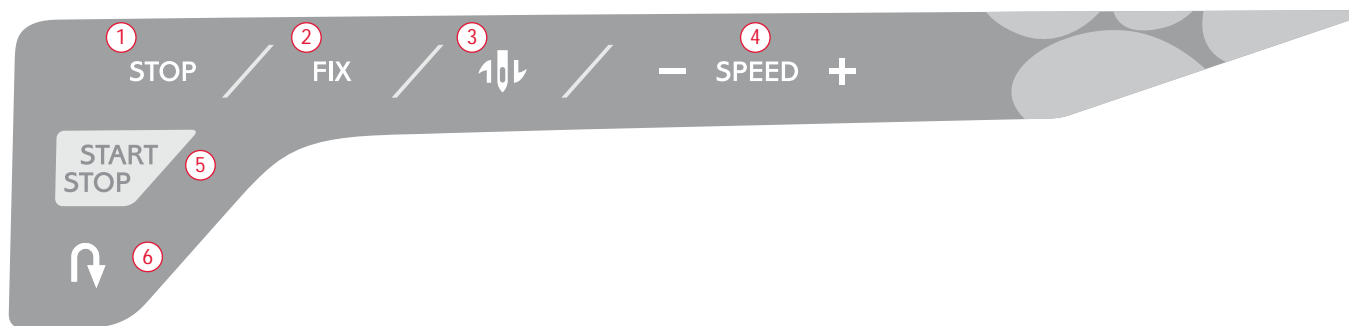
Umístěte látku pod přítlačnou patku. Spusťte patku a sešlápněte pedál pro spuštění stroje. Lehce vedte látku rukama a nechte stroj podávat látku přirozeně.

Viz strany 26 (650)/35 (670) pro odkaz : jak zvolit jiný steh nebo jak pracovat s exkluzivním poradcem SEWING ADVISOR™ (strana 46).

Ovládání vašeho šicího stroje

Opal[™] 650





Ovládací panel, 650

1. STOP

STOP se používá pro zakončení stehu nebo ušití právě jednoho vzoru stehu. Váš šicí stroj prováže nitě a automaticky se zastaví, jakmile ušije jeden vzor stehu nebo stehového programu. STOP funkci zrušíte, jakmile zvolíte jinou funkci nebo stisknete toto tlačítko. Pokud chcete funkci znovu aktivovat, stiskněte tlačítko STOP, ikonka je viditelná na grafickém displeji.

STOP se také používá pro opakování stejné velikosti látačích stehů nebo zapošívacích stehů.

Tip: Pokud chcete opakovat funkci STOP pro určitý steh několikrát za sebou, můžete steh uložit pomocí STOP na konci programu (viz Programování, strana 27).

2. FIX - funkce

Použitím funkce FIX můžete upevnit steh na začátku a/nebo na konci šití. Pro deaktivaci této funkce, stiskněte tlačítko FIX ještě jednou.

Pokud je funkce aktivována, ikonka FIX se zobrazí na grafickém displeji. Funkce FIX je automaticky aktivována, pokud je zvolen steh, nebo použito tlačítko STOP. Automatickou funkci FIX můžete změnit SET Menu, viz strana 30. Funkci FIX lze programovat (viz strana 27).

3. Jehla nahore/dole

Stiskněte tlačítko jehla nahore/dole pro posun jehly nahoru nebo dolů. Nastavení pozice jehly při došití se stisknutím tohoto tlačítka také změní.

Šipka nahoru nebo dolů vedle jehly na grafickém displeji značí, zda je jehla nastavena pro pozici zastavení nahore nebo dole.

Pro zdvih či spuštění jehly lze použít i pedál, který krátce sešlápnete.

4. RYCHLOST

Všechny stehy šicího stroje mají přednastavenou doporučenou hodnotu rychlosti šití. Stiskněte SPEED + nebo SPEED - pro zvýšení či snížení rychlosti šití. Je možné volit mezi 5 úrovněmi rychlosti šití. Úroveň rychlosti šití je zobrazena na grafickém displeji. Nelze zvolit vyšší rychlost u stehů, kde je přednastavená maximální hodnota rychlosti šití.

5. START/STOP

Stiskněte START/STOP pro spuštění a zastavení stroje bez použití pedálu. Stiskněte jednou pro zahájení šití a poté stiskněte pro zastavení stroje.

6. Zpětný chod

Stiskněte tlačítko zpětného chodu v průběhu šití a stroj bude šít ve zpětném chodu, dokud budete tlačítko tisknout. Po uvolnění tlačítka, bude stroj šít vpřed. Pro souvislé šití ve zpětném chodu stiskněte tlačítko Reverse jednou před zahájením šití. Stroj bude šít ve zpětném chodu, dokud nestisknete tlačítko ještě jednou.

Pokud je funkce aktivována, na grafickém displeji je viditelná ikonka. Zpětný chod se používá také při šití knoflíkových dírek, zapošívání a látání.

Funkce na dotykovém panelu

7. ALT (Alternativní náhled)

Pokud zvolíte saténový steh, délka a šířka nastavení stehu se zobrazí na grafickém displeji. Stisknutím tlačítka ALT se zobrazí nastavení hustoty stehu, namísto délky stehu.

8. Délka/hustota stehu

Jakmile zvolíte steh, stroj automaticky nastaví nejlepší délku stehu. Délka stehu se zobrazí na grafickém displeji. Délku stehu můžete měnit stisknutím tlačítek:

- nebo +.

Pokud jste zvolili knoflíkovou díрку, na grafickém displeji se zobrazí nastavení hustoty stehu namísto nastavení délky stehu. Nyní můžete měnit nastavení hustoty stehu stisknutím:

- nebo +.

Pokud stisknete tlačítko ALT, na grafickém displeji se zborazí nastavení hustoty stehu. Stiskněte - nebo + pro změnu nastavení.

9. Šířka stehu/poloha jehly při šití

Šířka stehu se nastavuje stejným způsobem, jako délka stehu.

Přednastavená šířka stehu je viditelná na grafickém displeji.

Šířku stehu lze nastavit v hodnotě mezi 0 a 7 mm. Některé stehy mají limitovanou šířku stehu.

Pokud je zvolen rovný steh, slouží znaménka - a + pro změnu polohy jehly při šití, kterou lze nastavit do 29 různých poloh.

10. Zrcadlové zobrazení

Stiskněte pro zrcadlové zobrazení zvoleného stehu. U rovného stehu s jehlou v levé pozici, se po stisknutí tohoto tlačítka posune jehla zleva doprava, symetricky od centrální polohy. Pokud stisknete tlačítko v šicím módu pro stehový program, bude celý program zrcadlově převrácený. Změna bude viditelná na grafickém displeji.

11. Navigační šípky

Provedte volbu pomocí navigačních šipek a potvrďte volbu nebo změnu pomocí tlačítka OK.

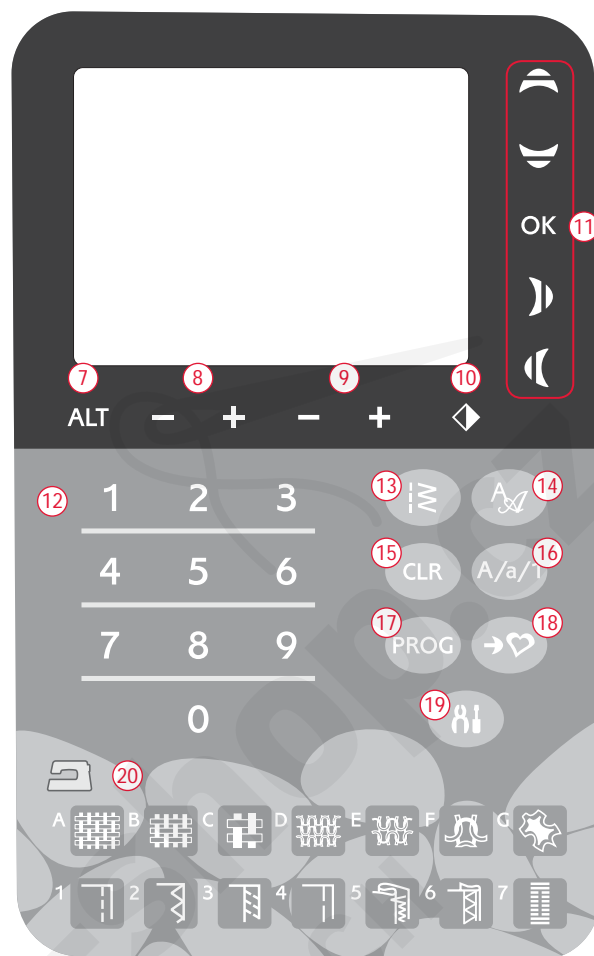
Použijte navigační šípky pravá/levá pro volbu krok za krokem v numerickém pořadí ve zvoleném stehovém menu.

Navigační šípky se také používají při programování volby stehů do programu nebo volbu písmen a jejich vložení do programu.

Navigační šípky nahoru/dolů se také používají pro nastavení velikosti knoflíkové dírky a nastavení počtu stehů při našívání knoflíků.

12. Čísła volby stehů

Stisknutím čísla jednotek nebo desítek můžete rychle zvolit požadovaného číslo vzoru z tabulky stehů. Pokud zvolené číslo neexistuje, stroj zapíše.



13. Menu stehů

Stiskněte pro otevření Menu stehů.

14. Menu fontů

Stiskněte pro otevření Menu fontů a volbu fontu.

15. CLR (Clear - mazací tlačítko)

Stiskněte CLR pro vymazání jednotlivého stehu nebo všech stehů zvoleného programu. Také slouží pro vymazání uložených stehů a programů ve složce My Stitches Menu. (Menu vlastních stehů)

16. Posun k Horní , Dolní záložce nebo Číslům

Stiskněte pro posun ke spodní či horní záložce písmen nebo čísel při programování písmen.

17. PROG (Programovací mód)

Stiskněte PROG pro otevření módu pro programování. Pro opuštění programovacího módu stiskněte tlačítko ještě jednou.

18. Uložit do Vlastních stehů

Stiskněte pro otevření menu, kam můžete ukládat vlastní stehy nebo kombinace stehů. Pro opuštění menu, stiskněte tlačítko ještě jednou.

19. SET Menu - Menu nastavení

Stiskněte pro otevření menu nastavení stroje. Proveďte změnu a volbu použitím navigačních šipek (11). Stiskněte znovu pro opuštění Menu nastavení. Více o nastavení čtete na straně 30.

20. Exkluzivní poradce SEWING ADVISOR™

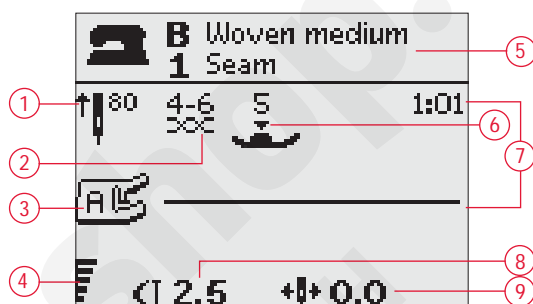
Funkce exkluzivního poradce SEWING ADVISOR™ nastaví nejlepší steh, délku stehu, šířku stehu a rychlost šití pro zvolenou látku a techniku šití. Steh je zobrazen na grafickém displeji s přítlacnou patkou, doporučeným přítlakem patky, napětím nitě a doporučeným typem jehly. Stiskněte symboly pro látku, kterou budete šít a zvolte techniku šití. (viz strana 46).

ŠICÍ MÓD

Šicí mód je první náhled na grafickém displeji, který se zobrazí po zapnutí stroje. Zde najdete všechny základní informace, které jsou třeba pro začátek šití. Je to také menu, kde lze nastavit vlastnosti stehu. Přednastaven je rovný steh.

Poznámka: Pokud je hodnota pro délku/šířku/hustotu stehu nebo polohy jehly v přednastavených hodnotách, budou písmena černá. Pokud některou z hodnot změníte, písmena budou převrácena na černém pozadí.

1. Doporučená jehla pro zvolenou látku. Šipka vedle ikonky jehly značí, zda je zvolena poloha jehly po došití nahoře/dole.
2. Doporučené napětí nitě dle zvolené látky a stehu.
3. Doporučená přítlacná patka pro zvolený steh.
4. Rychlost šití je vyznačena v 5 různých stupních na grafickém displeji. Zvýšit či snížit rychlost šití lze stisknutím tlačítek SPEED + nebo SPEED - (viz strana 22).
5. Látka a šicí technika zvolená v exkluzivním poradci SEWING ADVISOR™.
6. Doporučený přítlak patky.
7. Zvolený steh, zobrazený jak číslem stehu tak jeho obrázkem.
8. Délka stehu. Snížit nebo zvýšit délku stehu lze stisknutím - nebo + (viz strana 23).
9. Poloha jehly se zobrazí namísto šířky stehu, pokud je zvolen rovný steh. Polohu jehly lze změnit stisknutím - nebo + (viz strana 23).



Běžný šicí mód, Rovný steh

10. Značí, že je třeba použít jehlu na streč 90.
11. Doporučení pro použití výztuhy pod látku.
12. Doporučení pro použití nepřilnavých destiček (viz strana 5.)
13. Šířka stehu. Snížit nebo zvýšit šířku stehu lze stisknutím tlačítek - nebo + (viz strana 23).
14. Značí, že je aktivována funkce zrcadlového zobrazení.



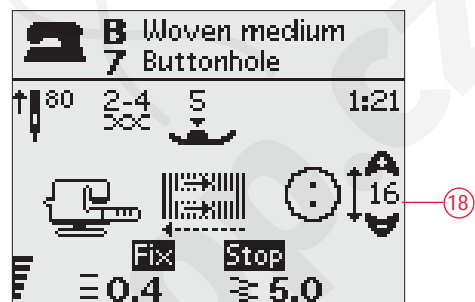
Běžný šicí mód, Dekorativní steh

15. Pokud šijete knoflíkové dírky na strečovou látku, doporučujeme použít provázek pro vyztužení pro vyšší odolnost, viz strana 51.
16. Pokud šijete manuální knoflíkovou díрку nebo látání, zobrazí se ikonka zpětného chodu, která značí, že je třeba stisknout tlačítko zpětného chodu, jakmile jsou došity boční strany knoflíkové dírky, nebo jsou ušity látací stehy požadované délky.
17. Hustota stehu je zobrazena na místo délky stehu, pokud je zvolena knoflíková dírka, saténový steh nebo látací stehy a stisknete tlačítko ALT. Snížit nebo zvýšit hustotu stehu lze stisknutím tlačítek pro úpravu délky stehu - a +.



Manuální knoflíková dírka

18. Vyznačení délky knoflíkové dírky, pokud používáte senzoricou jedнокrokovou knoflíkovou patku. Nastavte velikost knoflíku stisknutím navigačních šipek nahoru nebo dolů. Potvrďte tlačítkem OK.



Senzorická jedнокroková knof. dírka

19. Ikonka pro spuštění spodního podavače se zobrazí, pokud zvolíte funkci našívání knoflíků.

20. Nastavte počet stehů, kterými chcete knoflík přišít stisknutím navigačních šipek nahoru nebo dolů.

21. Doporučení pro používání multifunkčního nástroje (příslušenství k dokoupení, číslo dílu 4131056-01) při našívání knoflíku. Umístěte tenký konec multifunkčního zařízení pod knoflík při našívání knoflíků na lehký materiál. Silnější konec nástroje použijte při našívání knoflíků na silnější materiály.



Našívání knoflíků

VOLBA STEHU

Zvolte Menu stehů (A) pro zobrazení nabídky stehů. Použijte navigační šipky pro posun v menu.

1. Užitečné stehy
2. Quiltovací stehy
3. Dekorativní stehy
4. Dekorativní stehy
5. Moje stehy (vlastní)

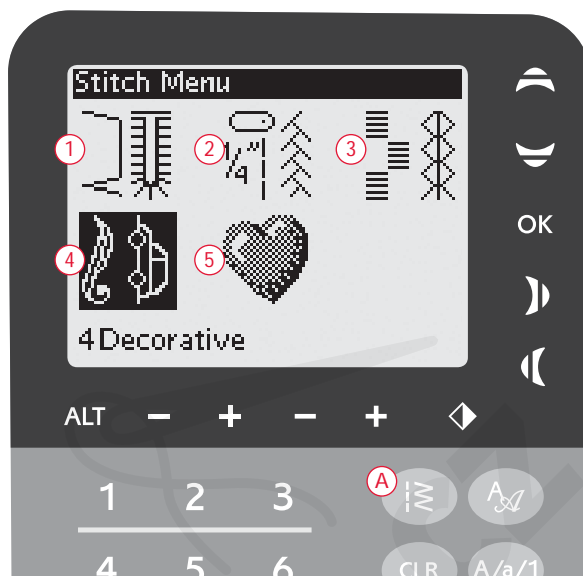
Název a číslo zvoleného menu se zobrazí ve spodní části displeje. Stehy jsou také zobrazeny na spodní straně horního víka stroje i s jejich číselným označením.

Jakmile jste zvolili požadované menu, stiskněte číslo stehu, který chcete použít buď vepsání čísla stehu nebo stisknutím tlačítka OK a tím bude zvolen první steh v menu.

Stisknutím dvojčíselného čísla stehu v nabídce rychlé volby stehu můžete zvolit steh od čísla 10 až po nejvyšší ve zvoleném menu. Pokud číslo stehu neexistuje ve zvoleném menu, stroj zapípá a první vložená číslice stehu bude zvolena jako steh.

Stiskněte tlačítko Menu stehů ještě jednou pro uzavření menu bez jakékoliv další volby.

Zvolené menu stehů, steh a číslo stehu budou viditelné na grafickém displeji v šicím módu. Pro volbu jiného stehu ve stejném stehovém menu jednoduše stiskněte číslo požadovaného stehu nebo použijte navigační šipky vpravo a vlevo pro vyhledání stehu v číselném pořadí. Pro volbu stehu v jiném menu stehů je třeba nejdříve změnit menu stehů a poté vyhledat požadovaný steh stejným způsobem, jako v předcházejícím případě.

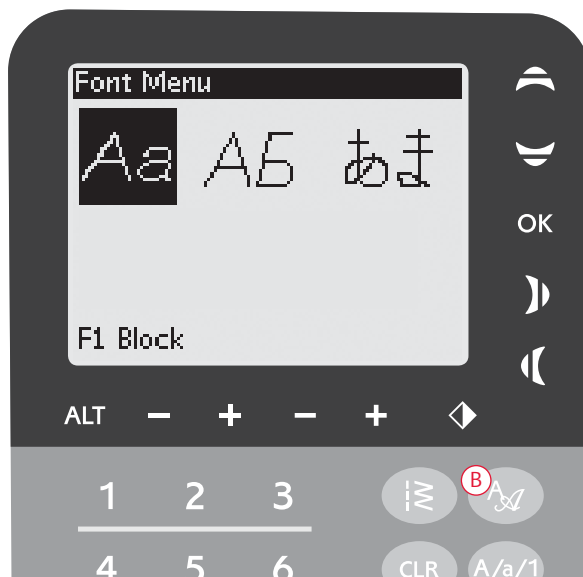


VOLBA FONTU

Stiskněte menu fontů (B) pro zobrazení různých fontů. Použijte navigační šipky pro posun v menu a zvolte požadovaný typ fontů.

Block, Cyrillic, Hiragana

Stiskni OK, tím automaticky otevřete mód pro programování písmen, viz strana 27.



PROGRAMOVÁNÍ 650

Funkce programování šicího stroje umožňuje vytvoření kombinace stehů a písmen s vaším vlastním nastavením do jednoho stehového programu. Můžete vložit až 20 stehů a písmen do jednoho programu. Tuto kombinaci si uložíte do složky My Stitches - Moje stehy pro pozdější použití dle vašich potřeb.

Všechny stehy ve vašem šicím stroji jsou programovatelné, s výjimkou knoflíkových dírek, látání, našívání knoflíků a zapošívání.

Vytvoření programu stehů

1. Stiskni PROG (C) pro otevření programovacího módu.
2. Stehové menu, které bylo zvoleno v přecházejícím kroku, bude uloženo po vstupu do programovacího módu. Pro změnu stehového módu viz strana 26.
3. Zvolte steh, který chcete použít. Steh se objeví v programovacím módu.
4. Zvolte další steh, který se objeví vpravo od posledního vloženého stehu.

Poznámka: Dvě čísla jsou zobrazena nad stehovým programem na levé straně grafického displeje.

První číslo značí pozici zvoleného stehu ve stehové kombinaci. Druhé číslo v závorkách je celkový počet stehů v kombinaci. Číslo nad stehovým programem vpravo na grafickém displeji je číslo zvoleného stehu.

Vložení písmen

5. Zvolte typ fontu a stiskněte OK. Stroj zobrazí horní řádek abecedy v Programovacím módu.
6. Použijte navigační šipky pro volbu požadovaného písmena a stiskněte OK a vložte písmeno do kombinace.
7. Pro přepnutí na spodní řádek abecedy (jednotlivých záložek nebo čísel) stiskněte Shift (viz strana 23).

O programování písmen

Jak horní tak spodní řada písmen bude šita v šířce stehu 7 mm. Pokud jsou součástí kombinace písmena, které jdou pod základní čáru (např. j,p,y), výška horní řady písmen bude snížena.

Celý šitý text na jeden projekt, je dobré ušít v jednom programované kombinaci, aby byla šitá písmena stejně vysoká.



Programovací mód



Husqvarna VIKING
"Husqvarna" a "VIKING" byly programovány jednotlivě.

Husqvarna VIKING
"Husqvarna" a "VIKING" jsou v jedné programované kombinaci.

Vložení stehů nebo písmen do programované kombinace stehů na libovolné místo

Pokud chcete vložit písmeno nebo číslo, či jiný znak na libovolnou pozici v programované kombinaci, posuňte kurzor stisknutím navigačních šipek. Steh nebo písmeno bude vloženo na pozici vpravo od kurzoru.

Poznámka: Při programování písmen stiskněte navigační šipku dolů pro aktivaci kurzoru ve stehovém programu, namísto posunu v abecedě.

Přidání stejného stehu několikrát po sobě

Pokud chcete přidat steh několikrát za sebou v řadě, stačí stisknout tlačítko OK ihned po vložení prvního stehu. Bude vloženo stejný steh tolikrát, kolikrát stisknete tlačítko OK.

Také je možné posunout kurzor pro vložení dalšího stehu a stisknout OK. Zvolený steh bude vloženo vpravo.

Vymazání stehů a písmen

Pro vymazání stehu v kombinaci zvolte tento steh pomocí kurzoru a navigačních šipek a stiskem tlačítka CLR.

Pro vymazání celé kombinace posuňte kurzor vlevo od prvního stehu a stiskněte CLR. Objeví se zpráva s dotazem pro potvrzení vymazání. Zvolte Yes nebo No (Ano nebo Ne) pomocí navigačních šipek a stiskněte OK.

Přidání příkazové funkce

FIX a STOP funkce lze také přidat do programované kombinace stehů.

Každý příkaz zabírá místo v paměti. Pro přidání jakékoliv z těchto funkcí do kombinace jednoduše stiskněte odpovídající funkci na funkčním panelu.

(viz strana 22)

Spojení dvou stehových programů do jednoho

Lze uložit předchozí uchovaný program do nového v programovacím módu. Stiskněte stehové menu, zvolte Vlastní stehy a program, který chcete přidat. Stiskněte OK a stehový program bude vloženo v programovacím mód napravo od kurzoru.

Úprava stehu nebo písmena

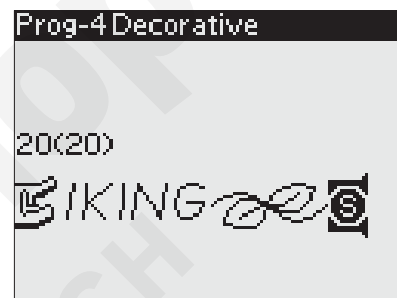
Pro úpravu nastavení jednotlivého stehu v programu je třeba zvolit Programovací mód. Lze upravit šířku stehu, délku stehu, hustotu stehu, pozici jehly nebo zrcadlové zobrazení stehu. Nastavení pro zvolený steh se zobrazí na grafickém displeji. Stiskněte ALT pro přepnutí mezi různými druhy nastavení.

Úprava celé naprogramované kombinace stehů

Jedná se o nastavení, které se projeví na celé kombinaci stehů a ne pouze na jednom a provádí se v Šicím módu. Stiskněte PROG pro odchod z Programovacího módu a přepnutí do Šicího módu. V Šicím módu lze upravit šířku a délku stehu nebo zrcadlové zobrazení celé kombinace.

Je však nezbytné vědět několik následujících věcí ještě před úpravou naprogramované kombinace stehů:

Úpravy, které provádíte v programu v Šicím módu lze uložit do složky Vlastní stehy. Přesto tyto úpravy nelze převést zpět do Programovacího módu. Pokud jste provedli úpravy v Šicím módu a stisknete PROG pro návrat do Programovacího módu, budou tyto úpravy zrušeny. To stejné se stane i v případě, pokud stahujete uloženou kombinaci stehů z Vlastní stehy do Programovacího módu.



Přidat příkazovou funkci



Úprava jednotlivého stehu či písmena

Ušítí naprogramované kombinace stehů

Jakmile jste dokončili přípravu vlastní kombinace stehů, uložte ji do složky Vlastní stehy (viz níže) nebo, pokud jste stále v Programovacím módu, stiskněte PROG nebo sešlápněte pedál pro přepnutí do Šicího módu.

Jakmile jste v Šicím módu a sešlápnete pedál, stroj ušije naprogramovanou kombinaci. Stroj bude šít program souvisle za sebou, pokud není naprogramovaná funkce STOP. Stiskněte STOP pro ušítí kombinace pouze jednou.

Je také možné začít šít od kteréhokoliv stehu v kombinaci. Použijte navigační šipky vpravo/vlevo pro vstup do naprogramované kombinace v Šicím módu.



Šicí mód

Menu Vlastní stehy (My Stitches)

Vlastní stehy jsou vaše osobní menu, ve kterém můžete ukládat a poté vyhledávat vaše vlastní naprogramované kombinace stehů nebo oblíbené stehy.

Model 650 má 4 paměti. Každá z pamětí má kapacitu max 20 stehů.

Uložení stehu nebo kombinace stehů

Stiskněte Vlastní stehy (D) v Programovacím nebo Šicím módu, tím se otevře menu Vlastní stehy. Zvolte prázdnou paměť stisknutím navigačních šipek nahoru/dolů. Potvrďte výběr stisknutím tlačítka OK. Pokud zvolená paměť není prázdná, objeví se zpráva s dotazem, jestli si přejete zvolenou paměť přepsat novými stehy. Zvolte Ano/Ne (Yes/No) pomocí navigačních šipek a stiskněte OK. Znovu stiskněte Vlastní stehy pro návrat do Šicího nebo Programovacího módu.



Stahování uložené kombinace stehů

Pro stažení uloženého stehu nebo kombinace stehů z Vlastní stehy, stiskněte menu volby stehů a otevřete menu Vlastní stehy. Použijte navigační šipky pro volbu stehu nebo kombinace stehů a stiskněte OK. Steh/kombinace stehů se zobrazí v Šicím módu a jsou připraveny k šití.



Vymazání uloženého stehu nebo kombinace stehů

Pro vymazání stehu nebo kombinace stehů ze složky Vlastní stehy, stiskněte CLR pokud jsou požadované stehy zvoleny. Objeví se zpráva s dotazem na potvrzení volby. Zvolte Ano/Ne pomocí navigačních šipek a stiskněte OK. Znovu stiskněte menu Vlastní stehy pro návrat do předchozího menu.



Menu nastavení

Můžete měnit přednastavené hodnoty nastavení stroje a provést manuální úpravy pomocí funkcí v Menu nastavení (SET Menu). Otevřete menu stisknutím Menu nastavení (SET Menu) (E). Zvolte funkci, kterou chcete upravit pomocí navigačních šipek nahoru/dolů. Pro aktivaci funkce stiskněte OK, abyste umístili znak X do čtverečku. Pro zrušení funkce stiskněte znovu OK a čtvereček zůstane prázdný. Použijte navigační šipky vpravo/vlevo pro změnu hodnoty funkce přepnutím prostřednictvím volitelných možností. Stiskněte Menu nastavení znovu pro jeho uzavření.

Poznámka: Pokud je hodnota nastavena na původní (přednastavenou - default) budou písmena černá. Pokud hodnotu změníte, písmena budou přeprnuta na černé pozadí.

FIX Automatický

Stiskni OK pro zapnutí či vypnutí automatické funkce FIX na začátku každého stehu. Stroj se vrátí k původnímu nastavení, jakmile vypnete šití stroj.

Šití dvojjehlou

Pokud se chystáte šít dvojjehlou, nastavte rozpích dvojjehly, aby byla limitována šířka stehu a nedošlo ke zlomení jehly.

Aktivujte nebo deaktivujte funkci šití dvojjehlou pomocí tlačítka OK a použijte navigační šipky vpravo/vlevo pro nastavení rozpichu jehly.

Vaše nastavení bude uloženo i po vypnutí stroje. Po zapnutí stroje se objeví zpráva s připomínkou nastavení. Zavřete zprávu stisknutím tlačítka OK.

Poznámka Nelze nastavit rozpích dvojjehly, pokud je aktivní bezpečná šířka stehu, ani nelze zvolit bezpečnou šířku stehu, pokud je stroj nastaven pro šití dvojjehlou.

Bezpečná šířka stehu

Použijte OK pro aktivaci bezpečné šířky stehu, pokud používáte jehelní desku nebo patku pro rovný steh.

Šířka stehu bude omezena na nulu pro všechny stehy, aby se předešlo poškození jehly, patky nebo jehelní desky. Toto nastavení je uloženo i po vypnutí stroje. Po zapnutí stroje se objeví zpráva s připomínkou tohoto nastavení. Zavřete zprávu stisknutím tlačítka OK.

Vyrovnání knoflíkové dírky

Jakmile je připojena senzorická knoflíková patka nebo zvolíte steh 1:24, dlouhé boční části knoflíkové dírky budou šity různým směrem. Na některých látkách může tímto dojít k rozdílu v hustotě stehu mezi jednotlivými částmi knof. dírky.

Použijte navigační šipky vpravo/vlevo pro vyrovnání hustoty stehu v hodnotách mezi -7 a 7.

Změny ovlivní pouze zvolený stroj. Pokud je zvolen jiný steh nebo je stejný steh zvolen znovu, hodnoty se vrátí k původnímu nastavení.



Zvukový alarm

Zapíná nebo vypíná zvuková upozornění stroje. Přednastavená hodnota je "zapnuto". Toto nastavení je uloženo i po vypnutí stroje.

Kontrast

Nastavení kontrastu grafického displeje se provádí pomocí navigačních šipek vpravo/vlevo.

Hodnotu kontrastu lze nastavit od -20 do 20 v krocích 1. Nastavení je uloženo i po vypnutí stroje.

Jazyk

Použijte navigační šipky vpravo/vlevo pro změnu jazyka všech textů stroje.

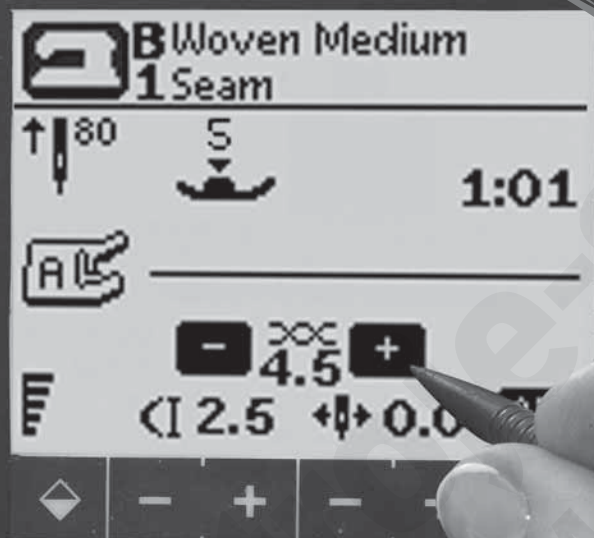
Nastavení jazyka je uloženo i po vypnutí stroje.

Softwarová verze

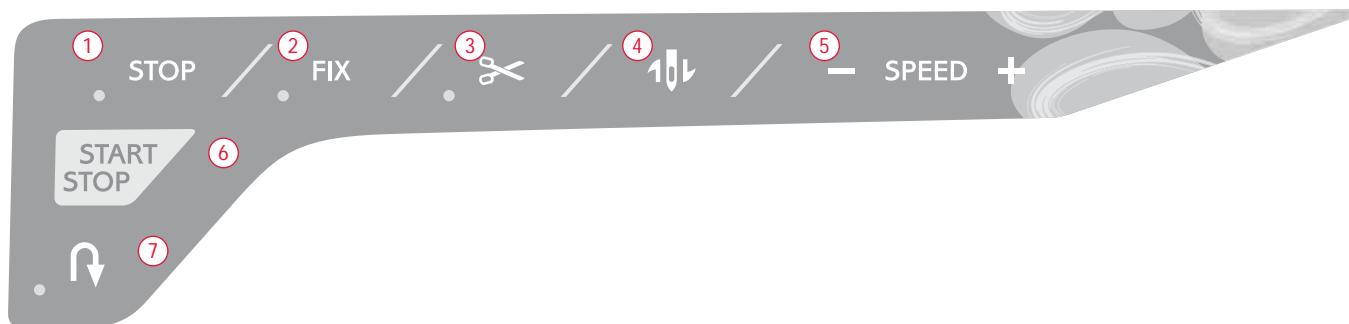
Aktuální softwarová verze stroje je zobrazena.

OVLÁDÁNÍ ŠICÍHO STROJE

Opal[™] 670



 EXCLUSIVE



Funkce, 670

1. STOP

STOP se používá pro zakončení stehu nebo pro ušití právě jednoho stehu. Šicí stroj prováže nitě a automaticky se zastaví, jakmile ušije jeden steh nebo jeden kompletní stehový program. LED světlo vedle tlačítka STOP svítí, pokud je funkce aktivována. STOP je zrušeno, jakmile tuto funkci jednou použijete. Stiskněte tlačítko znovu, pokud chcete tuto funkci opět aktivovat.

STOP se také používá pro opakované ušití stejné velikosti látání, zapoštění a automatického taperingového stehu stejné velikosti.

Tip: Pokud chcete funkci STOP zopakovat pro požadovaný steh nebo kombinaci stehů několikrát v řadě, můžete steh uložit stisknutím STOP na konci programu viz Programování, str. 25).

2. FIX

Použitím funkce FIX můžete steh zafixovat na začátku a/ nebo na konci stehu. Jakmile je funkce FIX aktivována, LED světlo svítí. Stiskněte znovu pro deaktivaci funkce.

Funkce FIX je automaticky aktivována, jakmile je zvolen steh nebo, jakmile byla použita funkce STOP nebo automatický odstřih nitě. Automatickou funkci FIX lze vypnout v Menu nastavení (SET Menu), viz strana 30.

FIX funkci lze programovat (viz strana 27).

3. Automatický odstřih nití

Stiskněte tlačítko automatického odstřihu a stroj ihned odstřihne obě nitě a aktivuje funkci FIX pro další začátek šití. Pro odstřih nití na konci programu nebo stehu stiskněte odstřih nití v průběhu šití. LED světlo vedle odstřihu začne blikat, což značí, že po ukončení šití dojde k automatickému odstřihu nití. Jakmile je steh nebo naprogramovaná kombinace stehů dokončena, budou obě nitě automaticky odstřiženy a vytaženy na rubovou stranu látky.

Automaticky odstřih nití lze programovat (viz strana 27).

4. Jehla po zastavení nahore/dole

Stiskněte pro posun jehly nahoru nebo dolů. Zároveň se tím změní i pozice jehly po zastavení stroje.

Šipka mířící nahoru nebo dolů vedle jehly na dotykové obrazovce značí, zda se jehla zastaví po došití nahore nebo dole, nebo zda je tato funkce aktivována.

Lze také nohou poklepat na pedál pro zdvih nebo spuštění jehly.

5. RYCHLOST ŠITÍ

Všechny stehy šicího stroje mají přednastavenou rychlost šití. Stiskněte SPEED + nebo SPEED - pro snížení nebo zvýšení rychlosti šití. Stroj nabízí 5 úrovní rychlosti. Aktivní úroveň rychlosti je zobrazena na dotykové obrazovce.

Maximální rychlost šití může být u některých stehů limitována, není tedy u všech stehů možné nastavit nejvyšší rychlost šití.

6. START/STOP

Stiskněte START/STOP pro spuštění a zastavení stroj bez použití pedálu. Stiskněte jednou pro zahájení šití a podruhé pro zastavení stroje.

Poznámka: Stiskněte SPEED + nebo SPEED - pro zvýšení nebo snížení rychlosti šití.

7. Zpětný chod stroje

Stiskněte tlačítko zpětného chodu v průběhu šití a stroj bude šít ve zpětném chodu, dokud tlačítko neuvolníte. Pak začne šít stroj opět dopředu. LED světlo tlačítka bude svítit.

Pro souvislé šití ve zpětném chodu stiskněte tlačítko Reverse jednou ještě před začátkem šití. Stroj bude šít ve zpětném chodu, dokud tlačítko nestisknete ještě jednou.

Zpětný chod se také používá při šití knoflíkových dírek, zapošívání, látání a automatickém taperingu, mezi jednotlivými částmi stehu.

Funkce na dotykové obrazovce

1. Exkluzivní Poradce při šití™

V Poradci při šití vždy naleznete nejvhodnější nastavení pro šitý materiál, jako je druh stehu, délka stehu, šířka stehu, rychlost šití, napětí nití a šicí technika. (viz strana 46).

Stiskněte přepínač Látka/Technika a zvolte požadovaný typ látky/techniku stisknutím příslušné ikonky. Stiskněte šipku v horním levém rohu dotykové obrazovky pro opuštění Poradce při šití.

Steh je zobrazen na dotykové obrazovce společně s přítlačnou patkou, přítlakem patky a doporučeným typem jehly.

2. Napětí nitě

Nejlepší napětí pro zvolený steh a látku je nastaveno automaticky. Napětí nitě lze nastavit pro speciální nitě, techniky nebo látky. Stiskněte + pro zvýšení napětí nitě a – pro jeho snížení.

3. Zrcadlové zobrazení od začátku do konce

Stiskněte pro zrcadlové zobrazení zvoleného stehu od začátku do konce. Pokud stisknete v Šicím módu pro naprogramovanou kombinaci stehů, bude celá kombinace ušita zrcadlově obráceně. Změna je viditelná na obrazovce.

4. Délka/hustota stehu

Pokud zvolíte steh, stroj automaticky nastaví nejlepší délku stehu. Délka stehu je viditelná na dotykové obrazovce. Délku stehu lze měnit stisknutím znaménka – nebo + pro úpravu délky stehu.

Pokud jste zvolili knoflíkovou díрку na dotykové obrazovce se objeví nastavení hustoty stehu namísto délky stehu. Nyní je možné měnit hustotu stehu pomocí – nebo +.

Pokud stisknete Alt (6) když je zvolen některý saténový steh, na dotykové obrazovce se objeví nastavení hustoty stehu. Stiskněte + nebo - pro změnu nastavení.

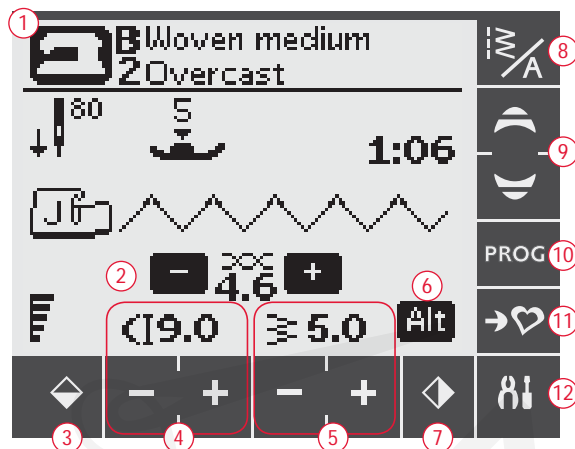
5. Šířka stehu/Poloha jehly při šití

Šířku stehu lze nastavit stejným způsobem jako délku stehu. Přednastavená šířka je viditelná na dotykové obrazovce. Šířku stehu lze nastavit v rozmezí 0 až 7 mm. Některé stehy mají omezenou šířku.

Pokud je zvolen rovný steh, lze použít znaménka – a + pro posun jehly vlevo nebo vpravo, celkem do 29 různých pozic.

6. Alt (Alternativní náhled)

Stiskněte ukonku Alt pro zobrazení hustoty stehu namísto délky stehu, pokud jsou zvoleny saténové stehy.



7. Zrcadlové zobrazení od strany ke straně

Stiskněte pro zrcadlové zobrazení zvoleného stehu od strany ke straně. U rovného stehu s jehlou v levé pozici se po stisknutí tlačítka zrcadlového zobrazení posune jehla zrcadlově napříč centrální pozicí směrem vpravo. Pokud stisknete v Šicím módu pro naprogramovanou kombinaci stehů, bude celá tato kombinace ušita zrcadlově obráceně. Změna bude viditelná na dotykové obrazovce.

8. Menu stehů/fontů

Stiskněte ikonku steh/font menu pro otevření okna volby stehů. Jsou zde tři záložky, Menu stehů, Vlastní stehy a Menu fontů.

Viz strana 35 pro více informací - jak zvolit steh/font.

9. Navigační šipky

Použijte navigační šipky nahoru/dolů pro posun v seznamu volby.

10. Programovací mód

Stiskněte pro otevření programovacího módu. Pro opuštění módu stiskněte ještě jednou.

11. Uložit do Vlastních stehů

Stiskněte pro otevření menu, kam si ukládáte vlastní stehy a kombinace stehů. Pro opuštění menu stiskněte ještě jednou.

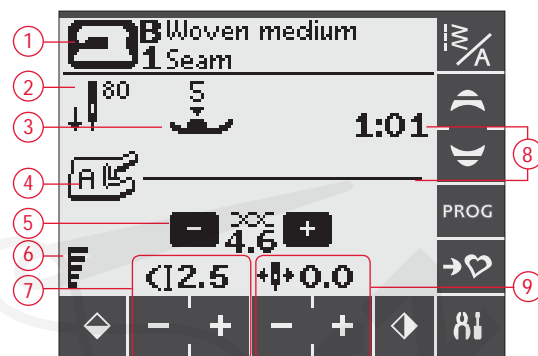
12. Menu nastavení

Stiskněte pro otevření menu nastavení stroje. Proveďte změny a volby stisknutím příslušného čtverečku u funkce. Pomocí navigačních šipek se posunujte nahoru a dolů (9). Pro opuštění Menu nastavení stiskněte ikonku ještě jednou.

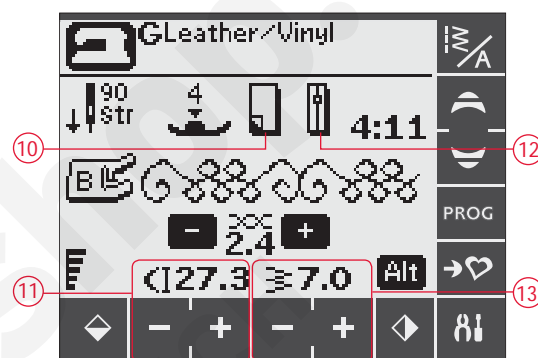
Šicí mód, 670

Šicí mód se objeví jako první na dotykové obrazovce po spuštění stroje. Zde najdete všechny základní informace potřebné pro zahájení šití. V tomto menu lze také upravit nastavení stehu. Přednastavený steh je základní rovný.

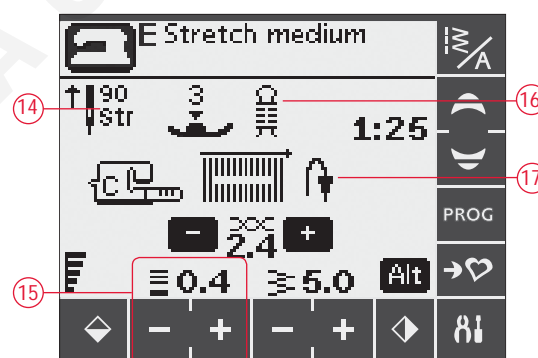
- Látku a šicí techniku zvolte v exkluzivním Poradci při šití. Stiskněte příslušnou ikonku pro změnu.
- Doporučená jehla pro zvolenou látku. Šipky značí, zda je jehla v pozici nahoře/dole.
- Doporučený přítlak patky.
- Doporučená patka pro zvolený steh.
- Nastavení napětí nitě pro zvolenou látku a steh. Stiskněte + nebo - pro úpravu napětí nitě.
- Rychlost šití je znázorněna v 5 různých úrovních rychlost na dotykové obrazovce. Snížit nebo zvýšit rychlost šití lze stisknutím tlačítek SPEED + nebo SPEED -.
- Zvýšit nebo snížit délku stehu lze stisknutím ikonky délky stehu - a +.
- Zvolený steh je zobrazen obrázkem i číslem.
- Pokud je zvolen rovný steh, lze měnit pozici jehly při šití stisknutím ikonky pro šířku stehu - a +.
- Doporučení pro použití výztuhy na šitý materiál.
- Pokud zvolíte saténový steh, nastavení délky a šířky stehu se zobrazí na dotykové obrazovce. Stisknutím Alt se přepne pro nastavení hustoty stehu namísto šířky stehu.
- Doporučení pro použití přilnavých neklouzavých pásek (viz str 5).
- Snížit nebo zvýšit šířku stehu lze stisknutím ikonky pro úpravu šířky stehu - a +.
- Indikátor s doporučením jehly o síle 90.
- Je zobrazeno nastavení hustoty stehu namísto délky stehu při šití knoflíkových dírek, zapošívání nebo látání a pokud stisknete ikonku Alt. Snížit nebo zvýšit hustotu stehu lze stisknutím ikonky délky stehu - a +.
- Při šití knoflíkových dírek na strečových látkách doporučujeme šít kordovou knoflíkovou dírkou pro vyšší odolnost, viz strana 51.
- Při šití manuální knoflíkové dírky, látacího programu nebo automatických taperingových stehů, se zobrazí ikonka zpětného chodu, která značí, že je třeba stisknout tlačítko zpětného chodu pro nastavení délky knoflíkové dírky, délky látacích stehů nebo automatických taperingových stehů, aby byly šity v požadované délce.
- Znázorněná délka knoflíkové dírky při šití sensorické jednokrokové knoflíkové dírky. Nastavte velikost knoflíku stisknutím - nebo +.



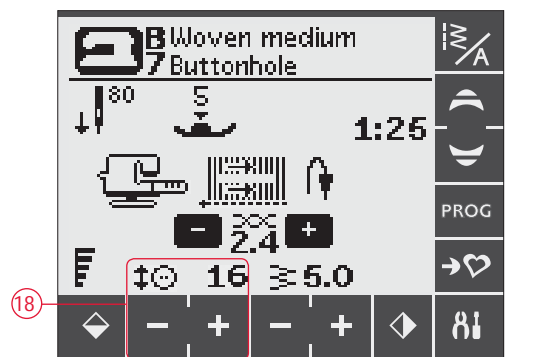
Běžný šicí mód, Rovný steh



Běžný šicí mód, Dekorativní steh

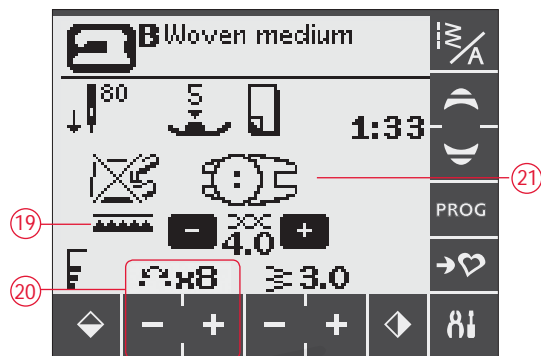


Manuální knoflíková dírka



Senzorická jednokroková knoflíková dírka

19. Ikonka pro spuštění podávacích zoubků se zobrazí, pokud je zvolena funkce našívání knoflíků.
20. Nastavte počet stehů pro šití knoflíku stisknutím ikonky - a +.
21. Doporučujeme použít multifunkční nástroj (příslušenství k dokoupení číslo 4131056-01) pro našívání knoflíků. Umístěte tenký konec multifunkčního nástroje pod knoflík při našívání knoflíků na lehký materiál. Pro těžší materiály umístěte nástroj silnějším koncem pod knoflík.



Našívání knoflíků

Volba stehu

Všechny stehy jsou zobrazeny na spodní straně horního odklopného víka stroje i s příslušným číslem stehu vlevo a čísly stehů v menu napříč středem.

Stiskněte ikonku Menu steh/font (A) pro otevření okna volby stehu/fontu. Otevřou se 3 řádky nabídky – Stehy, Vlastní stehy a Fonty. Poslední použitý řádek je aktivní při otevření Menu Steh/Font. Stiskněte příslušný steh pro jeho zvolení.

Stiskněte jedno ze čtyř menu pro jeho volbu. Počet zvolených menu se zobrazí nad menu stehů.



Pokud jste již zvolili požadované menu, zvolte steh, který chcete použít stisknutím odpovídajícího čísla na číselníku stehů (B). Stiskněte smazat (C) pokud jste stiskli nesprávné číslo. Volbu potvrďte stisknutím tlačítka OK. Volba stehů se tímto automaticky uzavře a je zvolen požadovaný steh.

Pokud stisknete OK aniž byste zvolili steh, stroj zapípá, což značí, že je třeba provést volbu stehu.

Pokud není provedena žádná volba, lze uzavřít okno pro volbu stehu/fontu stisknutím ikonky Menu Steh/Font.

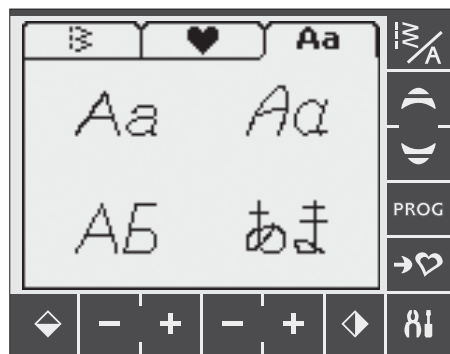
Pokud vložené číslo stehu neexistuje ve zvoleném menu, stroj zapípá.

Zvolené stehové menu, steh a číslo stehu budou viditelné na dotykové obrazovce v šicím módu. Pro volbu dalšího stehu ve stejném menu jednoduše stiskněte navigační šipky pro posun ve stehovém menu číslo za číslem v pořadí. Menu steh/font lze také otevřít a provést přímou volbu stehu stisknutím odpovídajícího čísla na obrazovce. Pro volbu stehu v jiném menu je třeba nejdříve změnit menu a poté zvolit požadovaný steh.

Volba fontu - typu písma

Stiskněte ikonku Menu Steh/Font pro otevření okna volby stehu/fontu. Stiskněte požadovanou záložku v menu a poté stiskněte fonty, který chcete použít, automaticky se otevře menu pro volbu písmen, viz strana 36.

Je na výběr ze čtyř různých typů fontů (písma) ; Block, Brush Line, Cyrillic a Hiragana.



Programování 670

Funkce programování ve vašem šicím stroji umožňuje vytvářet stehy s vlastním nastavením a kombinovat stehy a písmena do různých kombinací. Můžete přidat až 20 stehů a písmen do stejného programu. Takovou kombinaci lze poté uložit do složky Vlastní stehy a kdykoliv je z této složky zobrazit a použít.

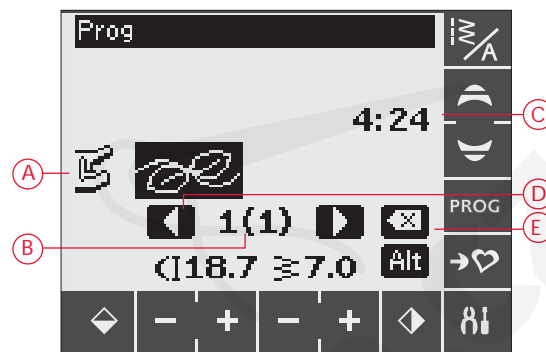
Všechny stehy ve vašem šicím stroji jsou programovatelné s výjimkou knoflíkových dírek, látání, automatických taperingových stehů, šití knoflíků a zapošívání.

Vytvoření kombinace stehů - programování stehů

1. Stiskněte ikonku PROG pro otevření módu k programování.
2. Stehové menu, které bylo předtím zvoleno bude zachováno i při vstupu do Programovacího módu. Pro změnu stehového menu, viz strana 35.
3. Zvolte steh, který chcete použít. Steh se zobrazí na dotykové obrazovce (A).
4. Zvolte další steh, který se objeví vpravo od posledního vloženého stehu.

Poznámka: Dvě čísla jsou zobrazena a na dotykové obrazovce pod stehovým programem mezi šipkami (B). První číslo značí polohu zvoleného stehu v programované kombinaci. Druhé číslo v závorkách je celkový počet stehu v programované kombinaci.

Číslo na d stehovým programem (C) na pravé straně dotykové obrazovky je číslo zvoleného stehu.

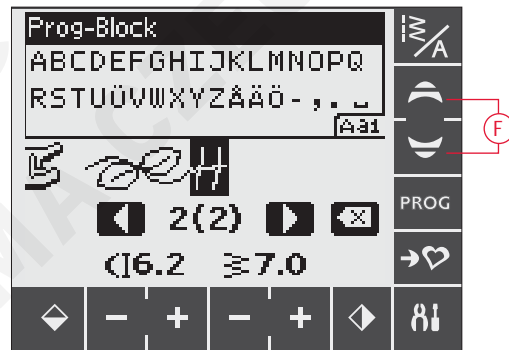


Programovací mód

- A. Stehový program
- B. Pozice zvoleného stehu v programu celkový počet stehu v kombinaci
- C. Zvolený steh a stehové menu
- D. Šipky volby použité pro posun při programování
- E. Smazání zvoleného stehu

Vložení písmen

5. Zvolte typ fontů a stroj zobrazí horní řádek abecedy v Programovacím módu.
6. Stiskněte požadované písmeno pro jeho přidání do programované kombinace stehů.
7. Pro přepnutí na spodní řádek abecedy nebo číslice (přepínání mezi záložkami) použijte navigační šipky (F).



O programování písmen

Jak horní tak spodní řádek písmen bude šitý v šířce stehu 7 mm. Pokud budou součástí kombinace i písmena, která zasahují pod základní řádek (např. j, p, y), výška horní řady písmen bude redukována.

Celý text šitý na jeden projekt by měl být - pokud možno - v jedné kombinaci stehů, aby byla písmena šita ve stejné výšce.

Husqvarna VIKING

"Husqvarna" a "VIKING" byly naprogramovány zvlášť.

Husqvarna VIKING

"Husqvarna" a "VIKING" byly naprogramovány současně do jedné kombinace.

Přidání stehu nebo písmena do libovolné pozice

Pokud chcete přidat steh nebo písmeno do jakékoliv pozice v naprogramované kombinaci, posuňte kurzor pomocí ikonky šipek (D). Steh nebo písmeno bude vloženo vpravo od kurzoru.

Vymazání stehů nebo písmen

Pro vymazání stehu v naprogramované kombinaci zvolte kurzorem steh, který chcete vymazat a poté stiskněte ikonku mazání (E).

Pro vymazání celé naprogramované kombinace stehů můžete buď stisknout a přidržet tlačítko mazání (dlouze) nebo posunout kurzor vlevo od prvního stehu v kombinaci a stisknout tlačítko mazání - Delete - objeví se zpráva s žádostí o potvrzení vymazání. Zvolte Ano nebo Ne (Yes nebo No) stiskem příslušné ikonky a potvrďte OK.

Přidat příkaz

Příkazy jako FIX, STOP a odstříh nitě lze také přidat do programované kombinace stehů. Každý příkaz zabírá jedno místo v paměti. Pro přidání některé z výše jmenovaných funkcí do programu jednoduše stiskněte odpovídající funkci na Ovládacím panelu (viz strana 32).

Poznámka: Pokud je aktivována funkce autofix, není třeba přidávat funkci FIX na začátek programované kombinace.



Přidání příkazu

Spojení dvou stehů do jednoho

Předešle uložený program lze přidat k novému v Programovacím módu. Stiskněte ikonku Menu Steh/Font a zvolte Vlastní stehy a program, který chcete přidat. Program bude vložen v Programovacím módu vpravo od kurzoru.

Upravení jednotlivého stehu nebo písmena

Pro úpravu nastavení jednotlivého stehu v programu musíte zvolit tento steh v Programovacím módu. Lze upravit délku stehu, hustotu nebo nastavit zrcadlové zobrazení stehu. Nastavení pro zvolený steh je zobrazeno na dotykové obrazovce. Stiskněte Alt pro přepnutí mezi různými nastaveními.



Upravení jednotlivého stehu nebo písmena

Upravení celé naprogramované kombinace stehů

Nastavení, které ovlivní celou naprogramovanou kombinaci stehů a ne pouze jednotlivý steh se provádí v Šicím módu. Stiskněte ikonku PROG pro opuštění Programovacího módu a přepnutí do Šicím módu. V Šicím módu lze upravit šířku a délku stehu a nastavit zrcadlové zobrazení celé kombinace.

Je třeba vědět několik věcí ještě před upravováním naprogramované kombinace stehů v Šicím módu:

Úpravy který v programu provádíte v Šicím módu lze uložit do Vlastních stehů. Přesto tyto úpravy nelze přenést do Programovacího módu. Pokud jste provedli změnu v Šicím módu a stiskli ikonku PROG pro návrat do Programovacího módu, budou tyto úpravy zrušeny. To se také stane i při otevření uložené naprogramované kombinace vzorů z Vlastní stehy a následném přepnutí do Programovacího módu

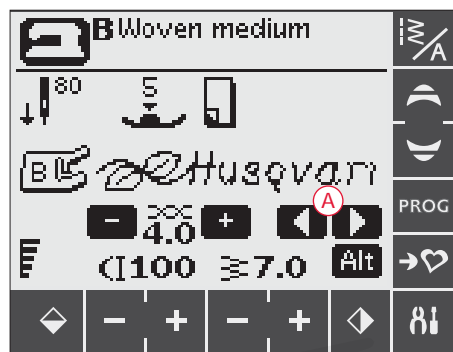
Pokud jste naprogramovali STOP, FIX nebo odstříh nití a zrcadlové zobrazení od začátku ke konci, příkazy změni pozici, stejně jako stehy. Což může změnit zamýšlené pořadí stehů a funkcí.

Ušítí naprogramované kombinace stehů

Jakmile jste dokončili programování kombinace, stiskněte ikonku Vlastní stehy pro její uložení (viz níže) nebo, pokud jste stále v Programovacím módu, stiskněte ikonku PROG nebo šlápněte na pedál, pro přepnutí do Šicího módu.

Jakmile vstoupíte do Šicího módu a sešlápnete pedál, stroj ušije uloženou naprogramovanou kombinaci stehů. Program bude šít stále dokola tuto kombinaci, pokud není naprogramována funkce STOP. Stiskněte tlačítko STOP pro ušítí kombinace pouze jednou.

Pro procházení naprogramovanou kombinací použijte šipky (A).



Šicí mód

Menu Vlastní stehy

Vlastní stehy (My Stitches) je vaše osobní menu, kam můžete ukládat a znovu používat vlastní naprogramované kombinace stehů nebo oblíbené stehy s vlastním nastavením.

Model 670 má 8 pamětí, každá paměť má kapacitu max. 20 stehů.

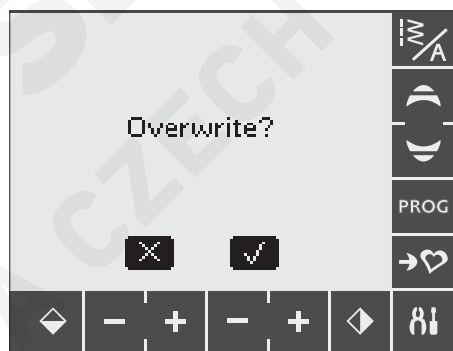


Menu Vlastní stehy

Uložení stehu nebo programu (kombinace stehů)

Stiskněte ikonku Vlastní stehy v Programovacím nebo Šicí módu. Otevře se menu Vlastní stehy. Stiskněte ikonku pro volbu prázdné paměti. Pokud zvolená paměť není prázdná, objeví se zpráva s dotazem, zda si přejete přepsat předešle uložené stehy/kombinaci stehů novými steh. Stiskněte "✓" pro potvrzení volby. Stiskněte "✗" pro odchod z paměti a zvolte jinou paměť. Znovu stiskněte ikonku Vlastní stehy pro návrat do Šicího nebo Programovacího módu.

Poznámka: Pokud chcete vyčistit paměť, přepište ji uložením prázdného programu.



Vyvolání uloženého stehu nebo kombinace stehů

Pro vyvolání uloženého stehu nebo kombinace stehů z Vlastní stehy stiskněte ikonku Menu Steh/Font a zvolte řádek Vlastní stehy. Pro zobrazení jednotlivých pamětí použijte navigační šipky. Stiskněte požadovanou kombinaci stehů v menu Vlastní stehy. Steh/kombinace stehů se objeví v Šicí módu a jsou připraveny k šití.



Vyvolání uložené kombinace stehů z menu Vlastní stehy

Menu nastavení SET

Přednastavené hodnoty stroje lze měnit a provádět vlastní ruční úpravy v automatických funkcích Menu nastavení - SET Menu. Otevřete menu stisknutím ikonky SET Menu (A). Pro aktivaci funkce stiskněte čtvereček, aby se v něm objevilo X. Pro zrušení funkce stiskněte tento čtvereček ještě jednou, aby X zmizelo. U některých funkcí se objeví okno s další volbou. Stiskněte ikonku Menu nastavení pro opuštění menu.

Dvoj Jehla

Pokud používáte dvoj Jehlu, nastavte její velikost (rozpich), abyste limitovali šířku stehu a předešli zlomení jehel.

Stiskněte ikonku funkce dvoj Jehly pro otevření okna volby. Stiskněte čtvereček vedle dvoj Jehly a zvolte správný rozpich jehel.

Vaše nastavení bude uloženo i po vypnutí stroje. Jakmile stroj znovu zapnete, objeví se zpráva s upozornění na šití dvoj Jehlou. Zavřete zprávu stisknutím OK.

Poznámka: Nelze nastavit na dvoj Jehlou s rozpichem, pokud je bezpečnostní šířka stehu aktivována.

Bezpečnostní šířka stehu

Stiskněte tlačítko Bezpečnostní šířky stehu (Stitch Width Safety) pokud používáte jehelní desku pro rovný steh nebo patku pro rovný steh. (příslušenství k dokoupení)

Šířku stehu lze omezit na nulu pro všechny stehy, aby se předšlo poškození jehly, patky a jehelní desky. Toto nastavení bude uloženo i po vypnutí stroje. Po zapnutí stroje se objeví zpráva s upozorněním na bezpečnostní šířku stehu.

FIX Auto

Stiskněte funkci pro aktivaci či deaktivaci funkce FIX Auto na začátku stehu. Nastavení je uloženo i po vypnutí stroje.

Automatický odštrih nití

Tato funkce automaticky odštrihne obě nitě po dokončení knoflíkové dírky nebo očka. Stiskněte pro deaktivaci této funkce. Nastavení je uloženo i po vypnutí stroje.

Zvukový alarm

Vypíná či zapíná zvuková upozornění stroje. Přednastavená hodnota je "zapnuto". Nastavení je uloženo i po vypnutí stroje.

Kontrast

Stiskněte pro otevření okna pro nastavení kontrastu dotykové obrazovky. Potvrďte změnu nastavení tlačítkem OK

Hodnotu lze nastavit od -20 do 20 po jednotkách. Nastavení je uloženo i po vypnutí stroje.

Jazyk

Stiskněte pro otevření okna s výběrem jazyků. Změnou jazyka změníte všechny text ve stroji. V menu se posunujete nahoru a dolů pomocí navigačních šipek. Pro potvrzení volby stiskněte OK.

Jazykové nastavení je uloženo i po vypnutí stroje.



Vyrovnaní stehů knoflíkové dírky

Pokud není zapojena senzorická knoflíková patka nebo jste zvolili steh 1:28, vodorovné části knoflíkové dírky budou šity rozným směrem. Na některých látkách může tímto dojít k rozdílu mezi hustotou stehu jednotlivých částí knoflíkové dírky.

Stiskněte pro otevření okna s nastavením vyrovnaní stehů knoflíkové dírky. Změny ovlivní pouze zvolený steh. Pokud zvolíte jiný steh nebo ještě jednou zvolíte stejný steh, nastavená hodnota se vynuluje a vrátí se k původní přednastavené hodnotě.

Software verze

Aktuální softwarová verze je zobrazena na obrazovce.

Kalibrace dotykové obrazovky

Pokud stisknete funkci nebo menu na dotykové obrazovce a stroj nereaguje, nebo je zvolena vedlejší funkce, je třeba kalibrovat obrazovku.

Kalibrace dotykové obrazovky je třeba, pokud je problém s přesností při ovládání dotykové obrazovky.

Stiskněte kalibraci dotykové obrazovky pro otevření okna a zobrazení kalibrace. Následujte instrukce pro kalibraci na obrazovce.

Poznámka: Při kalibraci obrazovky se ujistěte, že se dotýkáte pouze doporučených míst obrazovky. Pokud se dotýkáte i jiných míst obrazovky, kalibrace nemusí proběhnout správně.



POP-UP ZPRÁVY



POP-UP ZPRÁVY

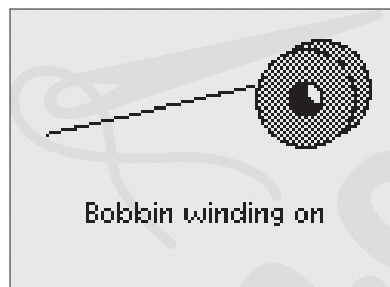
Prosím, spusťte přítlačnou patku

Stroj nebude šít, pokud je přítlačná patka zdvižena. Spusťte přítlačnou patku a zavřete zprávu pomocí tlačítka OK. Lze také šlápnout na pedál, aby došlo k zavření zprávy.



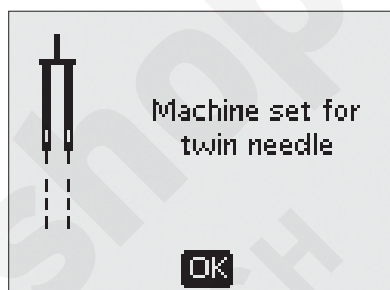
Aktivováno navíjení cívky

Tato zpráva se objeví, jakmile je navíjecí hřídel posunuta vpravo a je aktivováno navíjení cívek.



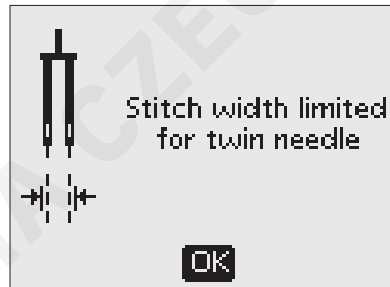
Stroj v režimu šití dvojjehlou

Jakmile jste nastavili stroj pro šití dvojjehlou v Menu nastavení, objeví se zpráva s připomínkou nastavení při zapnutí stroje. Zprávu uzavřete stisknutím tlačítka OK.



Šířka stehu omezena pro šití dvojjehlou

Tato zpráva se zobrazí, pokud je stroj v režimu pro šití dvojjehlou a vy zkoušíte upravit šířku stehu na vyšší hodnotu, než je možné pro šití dvojjehlou. Zprávu uzavřete stisknutím tlačítka OK.



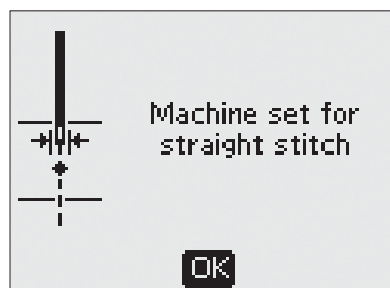
Tento steh nelze šít dvojjehlou

Tato zpráva se objeví, pokud je stroj v režimu šití dvojjehlou a vy zvolíte steh, který nelze s dvojjehlou šít. Zprávu uzavřete stisknutím tlačítka OK.



Stroj nastaven pro šití rovným stehem

Tato zpráva se zobrazí, pokud je zapnuta bezpečnostní šířka stehu a v zapnte stroj, zvolte šířku stehu nebo ji upravte. Zprávu uzavřete stisknutím tlačítka OK.



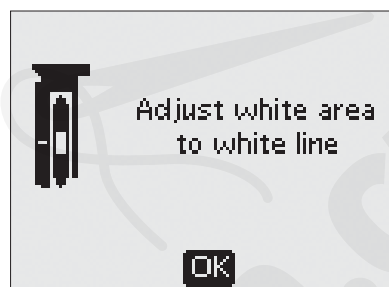
Přetížení hlavního motoru

Pokud šijete velmi silné nebo těžké materiály, nebo je stroj zablokovan v průběhu šití, může dojít k přetížení hlavního motoru. Zpráva se uzavře automaticky, jakmile je stroj opět připraven k šití.



Senzorická jednokroková knoflíková patka - "Srovnejte bílou část s bílou čarou"

Jakmile umístíte látku pro šití knoflíkové dírky, kolečko na senzorické jednokrokové patky se může posunout. Může dojít i k posunu patky. Zpráva upozorní na nutnost srovnat bílou část patky s bílou čarou. Proveďte a uzavřete zprávu stisknutím tlačítka OK.



Senzorická jednokroková knoflíková patka "zapojena"

Senzorická knoflíková patka lze použít pro stehy knoflíkových dírek, které jsou pro tuto patku vhodné a doporučené. Jakmile je patka připojena a zvolíte steh, který není možné s touto patkou použít, objeví se tato zpráva, jakmile začnete šít. Odstraňte patku nebo zvolte takovou knoflíkovou díрку, která lze se senzorickou patkou použít. Uzavřete zprávu stisknutím tlačítka OK.



Restartovat knoflíkovou díрку?

Pokud šijete knoflíkovou díрку a zastavíte stroj kvůli úpravě nastavení, objeví se tato zpráva, jakmile začnete znovu šít. Pokud zvolíte "✓", stroj bude restartován a ušije knoflíkovou díрку znovu od začátku dle nového nastavení. Pokud zvolíte "✗", změna bude uložena a stroj bude pokračovat v šití zbývajících částí knoflíkové dírky v předchozím šití. U modelu 650 použijte navigační šipky pravá/levá pro volbu "✓" nebo "✗" a potvrďte OK. U modelu 670, stiskněte "✓" nebo "✗" pro potvrzení volby.



Tento steh nelze programovat

Tato zpráva se zobrazí, pokud zkoušíte programovat nebo přidat některý z programů, jako jsou knoflíková dířka, zapošití, nebo automatické taperingové stehy (670) do programované kombinace stehů. Všechny stehy tohoto šicího stroje jsou programovatelné, s výjimkou výše jmenovaných. Uzavřete tuto zprávu stisknutím tlačítka OK.



Tento steh nelze uložit

Tato zpráva se zobrazí, pokud se pokoušíte uložit steh: knoflíková dírka, zapošití, automatické taperingové stehy (670) nebo našívání knoflíku do složky Vlastní stehy. Všechny stehy je možné uložit do složky Vlastní stehy s výjimkou výše jmenovaných. Uzavřete zprávu stisknutím tlačítka OK.



Program je příliš dlouhý pro přidání dalších stehů

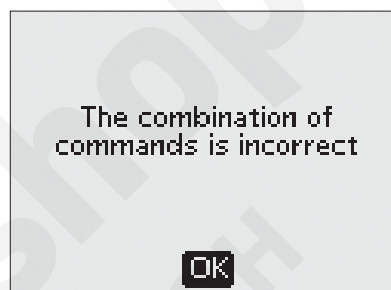
Pokud se pokoušíte přidat více než 20 stehů nebo písmen do jednoho programu, objeví se tato zpráva. Zprávu uzavřete stisknutím tlačítka OK.

Poznámka: Pokud přidáváte některou z funkcí: FIX, STOP nebo Odstřih nití (670) do programu, každá z nich zabere jedno místo v paměti.



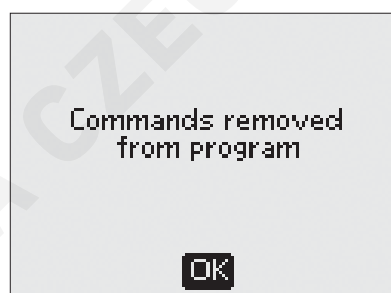
Kombinace příkazů je neplatná

Pokud programujete stehy nebo písmena a zkoušíte vložit některou z funkcí: STOP, FIX nebo Odstřih nití (670) do programu v pořadí, které není povoleno, objeví se tato zpráva. Zprávu uzavřete stisknutím tlačítka OK.



Příkazy odstraněny z programu

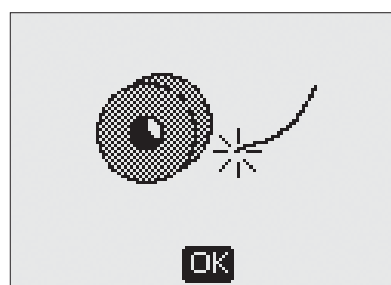
Pokud zkoušíte vložit již uloženou kombinaci stehů do nového programu, nebo zkoušíte zrcadlové zobrazení od začátku ke konci (670) u celého programu, může dojít k nepovolenému pořadí jednotlivých příkazů. Aby se tomuto zabránilo, budou příkazy odstraněny z programu. Zprávu uzavřete stisknutím tlačítka OK.



Dochází spodní nit (Pouze model 670)

Stroj se zastaví, jakmile je spodní nit téměř prázdná. Vyměňte prázdnou cívku za plnou a uzavřete zprávu stisknutím tlačítka OK.

Poznámka: Pokud chcete vypořádat veškerou dostupnou nit spodní cívky, pokračujte v šití, aniž byste zavírali zprávu.



Odstraňte všechny nitě pod stehovou deskou a v oblasti cívky a stiskněte OK

(Pouze model 670)

Jakmile se objeví tato zpráva, vyčistěte oblast pod stehovou deskou i cívkové pouzdro, aby mohl automatický odstřih fungovat správně. Zprávu uzavřete stisknutím tlačítka OK.



ŠITÍ



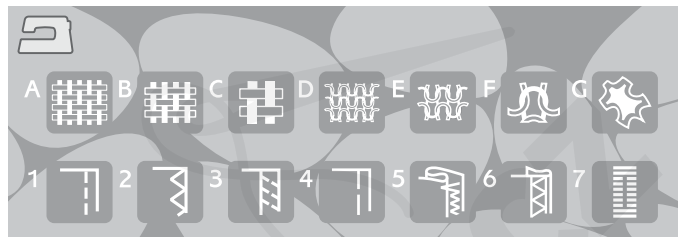
Exkluzivní Poradce při šití™

Váš šicí stroj má funkci HUSQVARNA VIKING® Poradce při šití™. Funkce exkluzivního Poradce při šití™ automaticky nastaví nejlepší steh, délku stehu, šířku stehu a napětí nitě (670) pro váš projekt. Steh je zobrazen na grafickém displeji/dotykové obrazovce společně s přítláčnou patkou, napětím nitě (650) a doporučenou jehlou.

Zvolte požadovaný druh látky a šicí techniku (viz vysvětlivky na straně 47).

Exkluzivní Poradce při šití™ u modelu 650

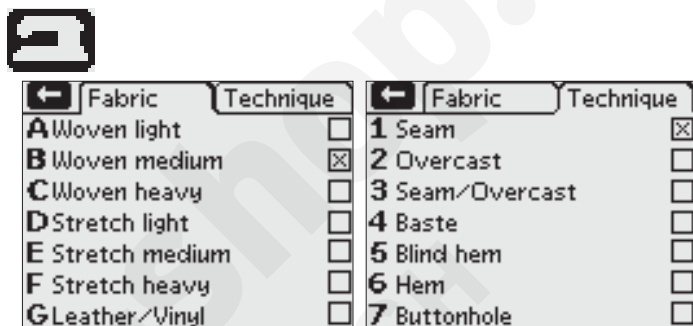
Stiskněte symboly pro látku, kterou budete šít a šicí techniku, kterou chcete použít.



650

Exkluzivní Poradce při šití™ u modelu 670

Stiskněte ikonku Poradce při šití™ pro otevření jeho funkcí. Stiskněte záložku Látky/Technika (Fabric/Techniques) a proveďte výběr požadované látky nebo techniky šití. Stiskněte šipku v levém horním rohu na dotykové obrazovce pro opuštění Poradce při šití.

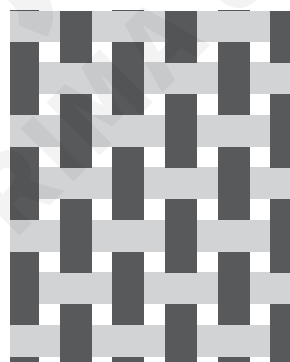


670

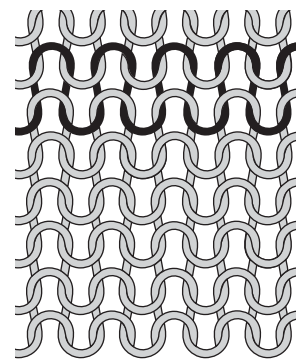
Bavlna nebo streč (úplet)

Rozdíl mezi bavlněnou a strečovou (úplet) látkou je ve směru vazby jednotlivých vláken, pro názornost viz obrázky.

Všeobecně však platí nastavení Bavlna - Woven pro stabilní látky bez streče a Streč - Stretch pro látky, které jsou pružné.



Bavlněná látka - Woven

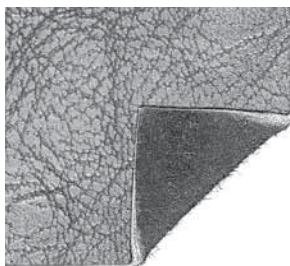


Strečová látka (úplet)
Stretch (knit) fabric

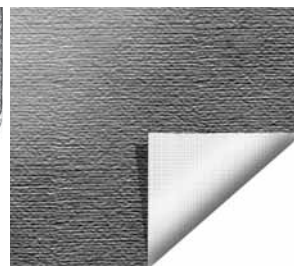
Kůže/Vinyl

Kůže je zvířecí kůže bez kožešiny (s odstraněnou horní vrstvou chlupů). Kůže je hladká nebo semišová.

Vinyl je syntetický materiál, který často má rubovou stranu z bavlny. Vinyl také může být hladký či s povrchovou úpravou.




Kůže - Leather




Vinyl

Volba látek

 Lehká bavlna: šifón, organza, batist, hedvábí, vlněný challis, atd.

 Střední bavlna: kaliko, quiltovací látky, vlněný krep, ubrusovina.

 Těžká bavlna: denim, vlna na obleky a kabáty, kanvas, několikavrstvý quilt, atd.

 Lehký streč: trikot, tenké jersey, apod.

 Střední streč: dvojitý úplet, velur, plavkovina, apod.

 Těžký streč: látka na sportovní oděvy, fleecce, apod

 Kůže a vinyl: semiš, kůže, vinyl a syntetická kůže.

Při volbě je doporučeno použití nepřilnavé patky H (příslušenství k dokoupení 127961-45) na www.sicistroje.biz. Pro dekorativní stehy a knoflíkové dírky doporučuje Poradce při šití™ použít nepřilnavé podložky (viz strana 5).

ŠEV

Šev sešije dvě části látek dohromady s určitým švovým přídatkem, který je obvykle rozžehlován. Ve většině případů jsou hrany švových přídatků zakončeny obrubovacím stehem ještě před sešitím švu.


Šev na strečových látkách musí pružit společně s látkou. Strečové stehy vytvářejí pružný šev, který umožňuje sešít dvě části pružných látek dohromady, aby byla zachována jejich pružnost.


Obrubování


Trojité zigzag steh je možné šít do šířky až 7 a je vhodný pro všechny druhy látek. Tento steh použijte pro obrubování a spojení dvou látek v jednom kroku, zapravování děr a jiné speciální zakončování.


Použijte obrubovací patku J.


Technika šití

 ŠEV: sešívání dvou částí látek dohromady.


 Obrubování: zakončuje hrany látky, aby se předešlo jejich páráni.

 ŠEV/OBRUBOVÁNÍ: v jednom kroku spojíte dva stehy a zaobroubíte jejich hrany.

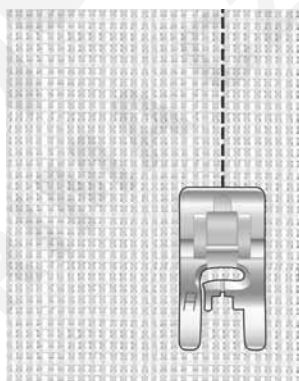
 STEHOVÁNÍ: dočasné stehy pro zafixování při šití oděvů. Exkluzivní Poradce při šití™ automaticky nastaví vyšší délku stehu a sníží napětí (670) tak, aby nitě bylo snadné odstranit či vytáhnout pro nařazení části oděvu.

 SLEPÝ LEM: vytvoří neviditelný lem na oděvech. Nedoporučuje se na lehké látky nebo na kůži/vinyl.

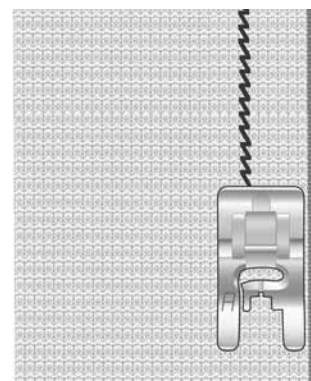
 LEM: Zvolí nejlepší lem nebo prošívací steh lemu pro šitou látku.

 Knoflíková dírka: je zvolena nejlepší automatická knoflíková dírka pro šitou látku.

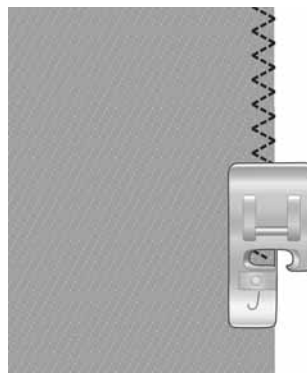
Poznámka: Pokud je zvolena nevhodná kombinace (například slepý lem na lehkou bavlnu), stroj zapípá a technika zůstane nezvolena.



Střední bavlna a šev



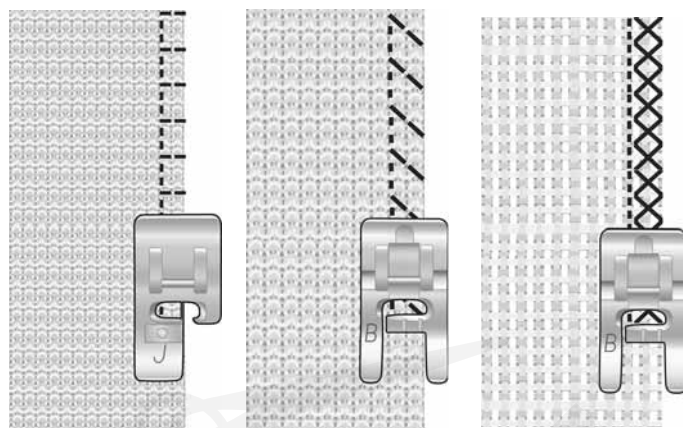
Lehký streč a šev



Jakýkoliv typ látky a obrubování

ŠEV A OBRUBOVÁNÍ

Steh šev/obrubování slouží pro současné zaobroubení a sešití švu v jednom kroku. Stroj nabízí několik různých stehů pro současné sešití švu a obroubení v jednom kroku, aby bylo možné je použít na různé druhy látek.



Střední bavlna šev/obrubování

Těžký streč a šev/obrubování

Těžká bavlna šev/obrubování

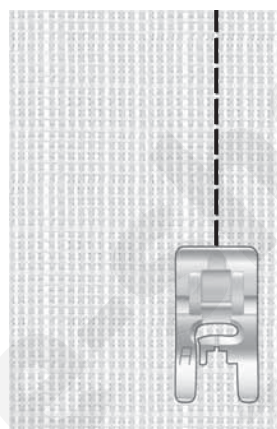
STEHOVÁNÍ

Stehování slouží pro dočasné spojení látek a jejich zafixování při šití oděvů, apod.

Exkluzivní Poradce při šití™ automaticky nastaví delší steh a sníží napětí nitě (670) tak, aby bylo snadnější nitě při páráni odstranit nebo případně nařadit prošitou část. U modelu 650 snižte napětí nitě v závislosti na doporučení, které se objeví na grafickém displeji.

Přiložte atky lícovými stranami na sebe a umístěte je pod přítlačnou patku se švovým přídatkem 5/8" (15 mm) a šijte podél švové linie.

Pro odstranění stehů vytáhněte spodní nit.



Jakýkoliv druh látky a stehování

SLEPÝ LEM

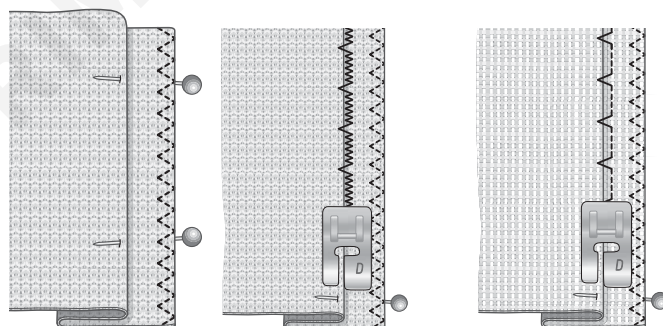
Slepý lem vytvoří neviditelný lem na oděvu. Existují dva typy slepých lemů: jeden je vhodný pro střední a těžké strečové materiály a druhý pro střední a těžké bavlněné materiály.

Přeložte látku dle obrázku. Ujistěte se, že přeložená hrana látky je souběžně s vnitřní pravou nožkou patky na slepý lem D.

Jehla při pohybu vlevo lehce zachytává přeloženou hranu látky.

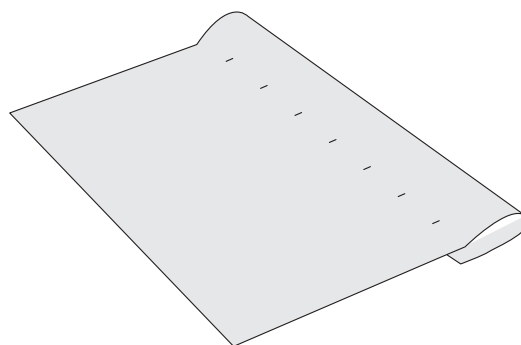
Pokud je třeba, upravte šířku stehu tak, aby jehla procházela a zachytávala přeloženou hranu látky.

Poznámka: : Technika slepého lemu se nedoporučuje pro lehké materiály nebo kůži a vinyl. Pokud zvolíte slepý lem a lehké bavlněné nebo strečové látky a kůži či vinyl, stroj zapípá a slepý lem nebude nastaven.



Strečové střední/těžké a slepý lem

Bavlněné střední/těžké a slepý lem



LEM

Lemovací technika v exkluzivním Poradci při šití™ zvolí viditelný nebo prošívací lem, který je nejvhodnější pro druh šité látky a její tloušťku. Na bavlněné látky, kůži a vinyl je zvolen rovný steh. Na strečové látky jsou zvoleny pružné stehy.

Jeansový lem

Pokud přešíváte švy na silných látkách nebo švy na jeansovínách, může dojít k výraznému náklonu přitlačné patky, proto je dobré použít multifunkční nástroj (příslušenství k dokoupení 4131056-01) pro vyrovnání výšky.

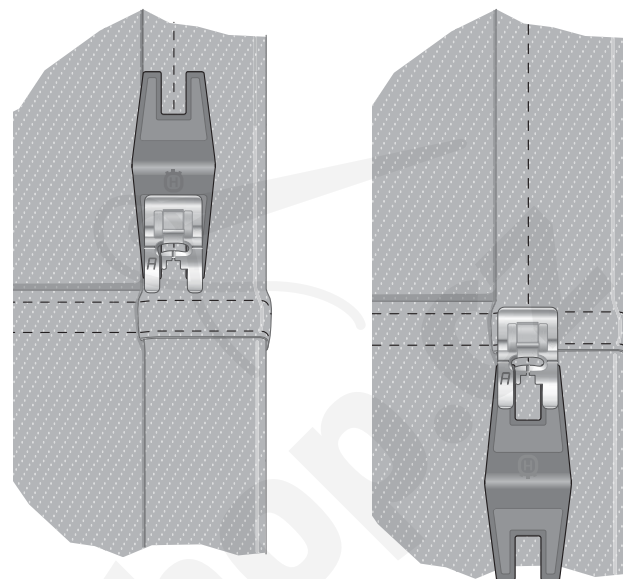
Stiskněte tlačítko jehla nahore/dole pro posun jehly dolů a začněte šít spodní lem v blízkosti zadního středu. Jakmile se přiblížíte k bočnímu švu, zastavte stroj. Stroj se zastaví s jehlou v látce. Zdvihněte patku a upevněte multifunkční nástroj pod patku směrem zezadu, viz obrázky.

Obě strany multifunkčního nástroje jsou zdviženy. Použijte tu stranu, která bíce odpovídá tloušťce materiálu. Spusťte přitlačnou patku a pokračujte v šití velmi pomalu přes silný šev.

Znovu zastavte stroj před švem s jehlou v látce. Odstraňte multifunkční nástroj a znovu jej nasadte pod přitlačnou patku zepředu.

Ušijte několik stehů, dokud přitlačná patka nepřejde celý šev a zastavte znovu stroj. Jehla zůstává v látce. Zdvihněte přitlačnou patku, odstraňte multifunkční nástroj a pokračujte v šití lemu.

Tip: Pokud šijete těžký denim, je třeba použít speciální jehlu na jeansoviny - Schmetz jehelní systém 130/705, které je možné zakoupit v široké nabídce různých velikostí a typů na www.sicistroje.biz.

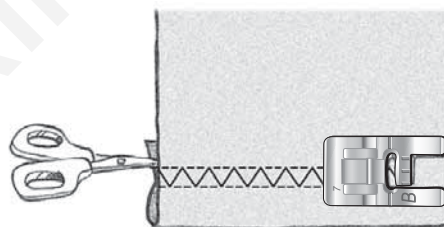


Jeansový lem – Těžká bavlna a lem

Strečový lem

Zvolte střední streč a lem v exkluzivním Poradci při šití™, který nastaví flatlockový steh. Následujte dalších doporučení, která jsou zobrazena na grafickém displeji/dotykové obrazovce.

Přeložte lem na rubovou stranu a prošijte flatlockovým stehem z lícové strany. Odstrihněte přesahující látku.



Střední streč a lem Flatlockový steh pro lemování strečových látek pro poutka v pasech

Šití knoflíkových dírek

Knoflíkové díry tohoto šicího stroje jsou speciálně upraveny pro různé druhy látek a oděvů. V této kapitole je detailní popis různých druhů knoflíkových dírek a jejich použití.

Exkluzivní Poradce při šití™ zvolí tu nejlepší knoflíkovou díрку a nastavení stehů pro zvolenou látku. Látku je třeba podložit výztuhou v místě, kde bude knoflíková dířka šita.

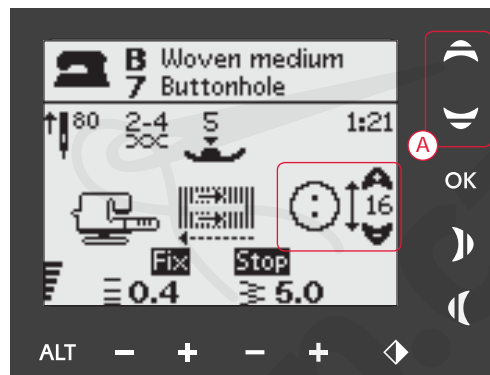
Automatická jednokroková senzorická knof. dířka

Pokud zvolíte šití knoflíkové dířky se zapojenou senzorickou jednokrokovou patkou, budete moci nastavit velikost knoflíku na grafickém displeji/dotykové obrazovce.

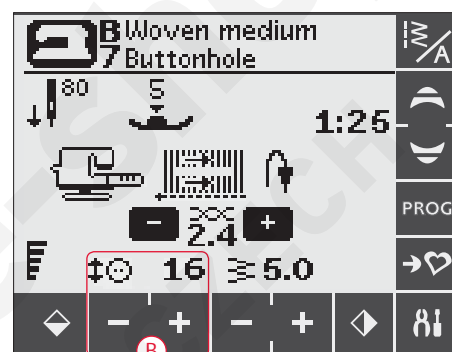
Nastavte velikost knoflíku stisknutím navigačních šipek nahoru/dolů (A) (650) nebo stisknutím – nebo + (B) (670). Při šití stroj automaticky ušije knoflíkovou dířku dostatečně dlouhou na to, aby jí prošel knoflík o nastavené velikosti. Toto nastavení bude zachováno i pro další knoflíkové dířky, které budou šity o stejné velikosti a délce.

Poznámka: Velikost knoflíkové dířky se liší v závislosti na tloušťce a druhu knoflíku. Vždy nejdříve ušijte zkušební knoflíkovou dířku.

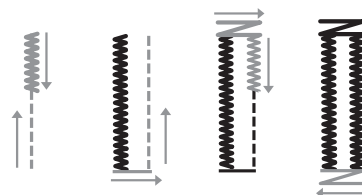
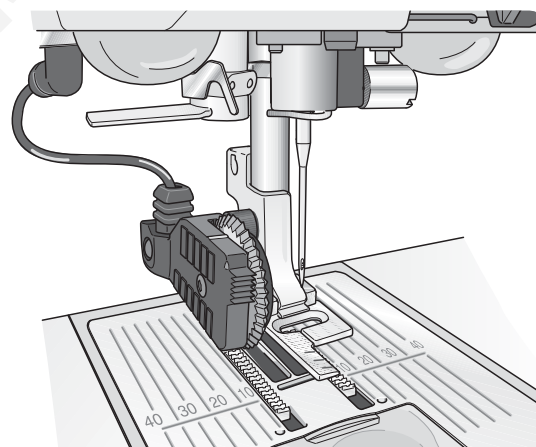
1. Nasaďte senzorickou jednokrokovou knof. patku.
2. Zapojte kabel nad jehlou, viz obrázek.
3. Změřte průměr knoflíku s použitím měřicí tabulky na přední straně stroje.
4. Nastavte velikost knoflíku na grafickém displeji/dotykové obrazovce. Velikost lze nastavit v rozmezí 0-50 mm.
5. Umístěte látku pod patku. Kolečko pro měření průměru knoflíku lze zdvihnout, což umožní lepší umístění látky pod patku. Použijte značení na levé části knoflíkové patky pro umístění hrany oděvu. Přiložte hranu oděvu k linii s označením 5/8" (15 mm) od hrany knoflíkové dířky.
6. Před šitím srovnejte bílou část na boku červeného kolečka s bílou vyznačenou linií na patce.
7. Spusťte přitlačnou patku. Sešlápněte pedál. Bude ušitý rovný steh směrem od vás, který stabilizuje levou vodorovnou část knoflíkové dířky, poté bude ušitá část směrem k vám. Totéž se opakuje při šití pravé vodorovné části knoflíkové dířky. Zapošívací stehy budou také ušity automaticky. Šipky na grafickém displeji/dotykové obrazovce značí, kdy bude která část knoflíkové dířky ušita a v jakém pořadí. Ponechte pedál sešlápnutý, dokud nebude knoflíková dířka dokončena. Stroj se po došití knoflíkové dířky automaticky zastaví.



650: Set the size of the button by using the up and down Navigator Arrows (A).



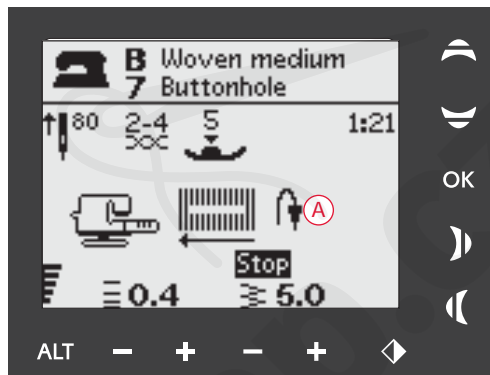
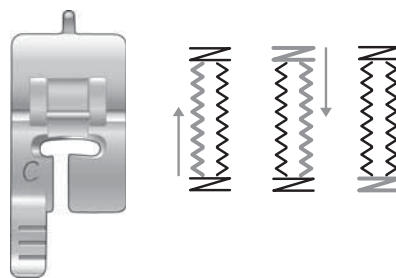
670: Set the size of the button by touching the + and - icons (B).



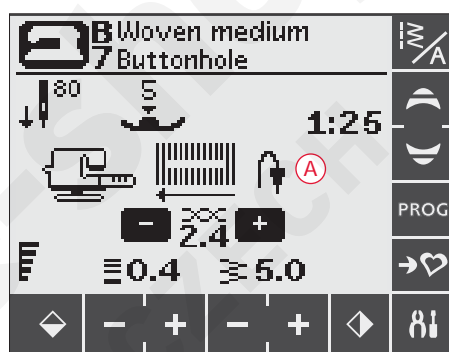
Manuální knoflíková dírka

Knoflíkovou dírku lze také šít bez připojené sensorické jednokrokové knoflíkové patky. Použijte tlačítko zpětného chodu pro určení délky knoflíkové dírky.

1. Nasaďte přítlačnou patku C.
2. Umístěte oděv pod přítlačnou patku. Použijte značení na levé části patky pro umístění hrany oděvu, kterou přiložíte ke středové linii s označením 5/8" (15 mm), která značí vzdálenost hrany od knoflíkové dírky. Spusťte přítlačnou patku.
3. Začněte šít. Stroj nejdříve ušije levou vodorovnou část knoflíkové dírky ve zpětném chodu. Ikonka zpětného chodu (A) je zobrazena na grafickém displeji/dotykové obrazovce a značí, že je třeba stisknout tlačítko zpětného chodu pro přechod k další části knoflíkové dírky. Jakmile dosáhnete požadované délky knoflíkové dírky, stiskněte tlačítko zpětného chodu. Stroj ušije zapošivací stehy a poté pravou stranu knoflíkové dírky.
4. Šijte až k počátečnímu budo a stiskněte tlačítko zpětného chodu pro ušití druhých zapošivacích stehů. Nechejte sešlápnutý pedál, dokud nebude knoflíková dírka dokončena. Stroj se automaticky zastaví, jakmile je knoflíková dírka dokončena.



Manuální knoflíková dírka, 650

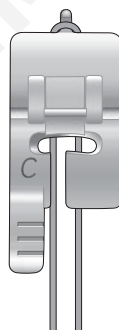


Manuální knoflíková dírka, 670

Kordová knoflíková dírka (strečové látky)

Pokud šijete knoflíkovou dírku na pružné látky, doporučujeme ji vyztužit provázkem, tzv. kordem pro zvýšení stability knoflíkové dírky a abyste předešli jejímu případnému natahování.

1. Zahákněte kousek provázku kolem výčnělku v zadní části Přítlačné patky C, viz obrázek.
2. Ušijte knoflíkovou dírku stejným způsobem, jako v předchozím případě, pouze stehy budou šity přes provázek.
3. Zastavte stroj před posledními zapošivacími stehy. Odhákněte provázek z výčnělku na patce a zatáhněte za něj pro jeho natažení.
4. Překřižte konce provázku před patkou a přešijte přes ně poslední zapošivací stehy knoflíkové dírky.



Našívání knoflíků

Našíváte knoflíky, háčky a očka rychle, pomocí vašeho šicího stroje.

Zvolte látku, kterou budete šít a steh pro našívání knoflíků 1:29 (650) / 1:33 (670).

1. Nasadíte přitlačnou patku a spusíte podávací zoubky.
2. Umístíte látku a knoflík pod patku, připevníte multifunkční nástroj (příslušenství k dokoupení) pdo držák patek, otvory v knoflíku budou souběžně s pohybem jehly při šití. Zkontrolujte pohyb jehly pomocí ručního kola a ujistěte se, že prochází dírkami v knoflíku, aby nedošlo k poškození jehly úderem do knoflíku.

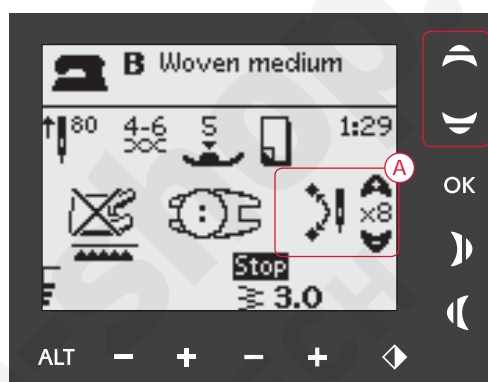
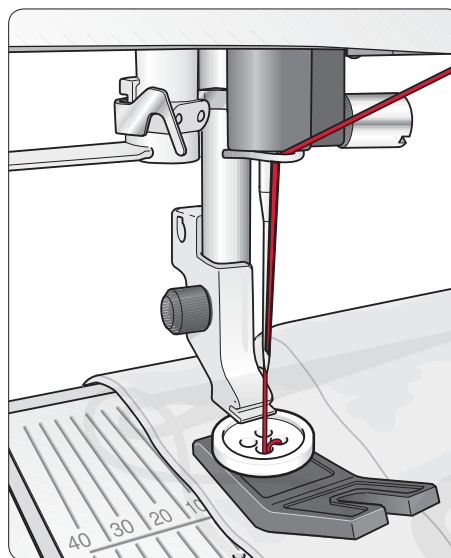
Tip: Pokud používáte multifunkční nástroj, bude knoflík našitý s mezerou, která umožní vytvořit odstup mezi knoflíkem a oděvem.

Poznámka: Doporučená šířka 3.0 je nastavena pro většinu knoflíků. Pokud šijete malé nebo velké knoflíky, je třeba snížit (-) či zvýšit (+) šířku stehu, aby jehla procházela oběma dírkami knoflíku.

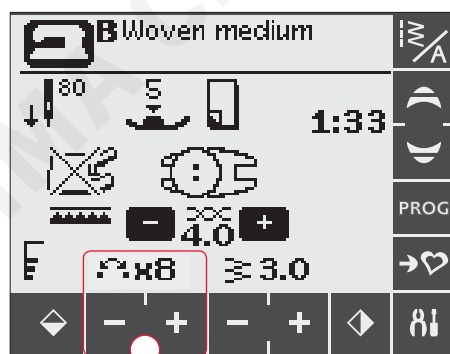
3. Přednastavený počet stehů pro našití knoflíku je 8 (A). Stisknutím navigačních šipek (650) nebo + nebo (670) můžete počet stehů změnit. Šest až osm stehů je standardní počet.
4. Sešlápněte pedál. Stroj ušije nastavený počet stehů, zapošíje a zastaví se.

5. Jakmile je našívání knoflíků dokončeno, zdvihnete podavač.

Tip: Umístěte tenký konec multifunkčního nástroje (příslušenství k dokoupení na www.sicistroje.biz 4131056-01) pod knoflík při našívání knoflíků na lehké materiály. Pro těžší materiály použijte nástroj silnějším koncem - zafixujte jej na místo pomocí průhledné pásky.



Našívání knoflíků, 650

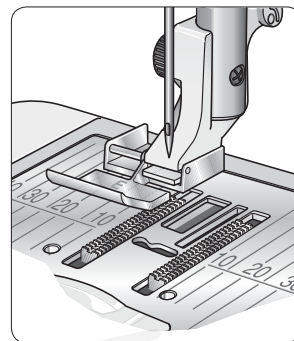
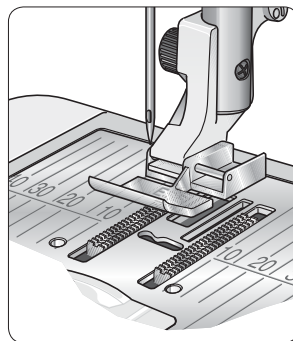


Našívání knoflíků, 670

Šití zipů

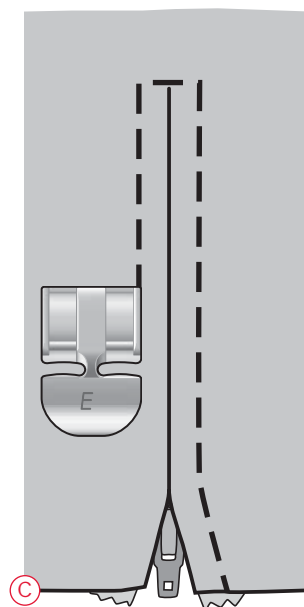
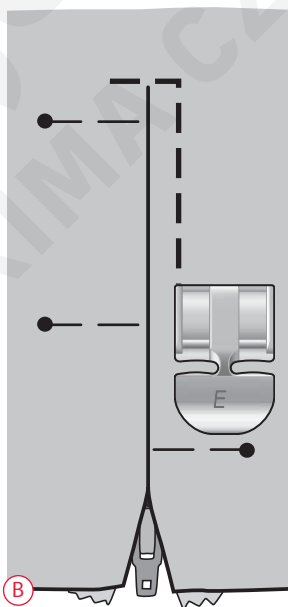
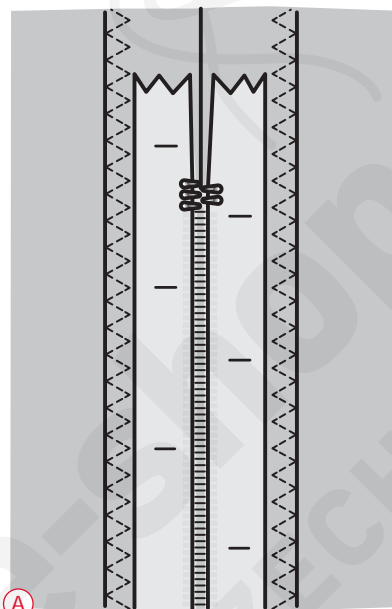
Zipovou patku E lze nasadit na pravou nebo levou část, což umožňuje našívání obou částí zipu.

Posuňte jehlu co nejvíce vpravo pro šití co nejbližší zoubkům zipu.



Středový zip

1. Přiložte dvě části látek k sobě a podél linie 5/8" (15mm).
2. Přistehujte zbývající část látek, kde bude umístěn zip. Rozžehlete šev. Umístěte zip lícovou stranu na rozžehlený švový přídavek, koncem zipu k zářezu, viz obrázek. Přišpendlete zip na lícovou stranu pro zafixování na místo (A).
3. Zvolte rovný steh a posuňte jehlu do levé pozice. Nasadte zipovou patku E tak, aby byla jehla na levé straně patky. Umístěte látku pod patku lícovou stranou nahoru se zipovou patkou napravo a zoubky zipu na pravé straně.
4. Nejdříve prošijte zip ve spodní části, otočte látku a prošijte lícovou stranu zipu až nahoru (B).
5. Abyste předešli posunu jednotlivých vrstev, přišijte levou část zipu ve stejném směru. Nasadte zipovou patku E tak, aby jehla byla v pravé části patky. Posuňte jehlu do pravé pozice.
6. Nejdříve prošijte zip v jeho spodní části, otočte látku a přišijte levou část zipu směrem zesponu nahoru (C).
7. Odstraňte stehování.

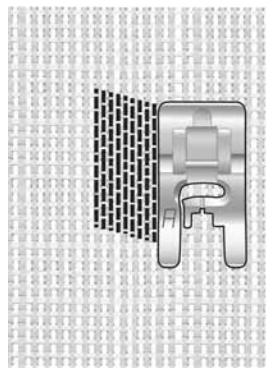


Poznámka: Pro upravení pozice stehovací linie upravte pozici jehly pomocí tlačítek pro nastavení šířky stehu.

Látání a zapravování

Tyto stehy slouží pro látání a zapravení menších děr či roztržených částí oděvů. Zvolte jemnou nit, kterou je barvou nejpodobnější zapravovanému oděvu.

1. Umístěte látku pod přítlačnou patku.
2. Začněte šít přesně nad dírou a přes ni.
3. Jakmile přešijete přes díru, stiskněte tlačítko zpětného chodu a pokračujte v šití. Stroj bude šít dopředu a zpět přes díru celkem 14 x a pak se automaticky zastaví.
4. Pro opakované šití látacích stehů o stejné délce stiskněte STOP. Posuňte látku, sešlápněte pedál a šijte znovu. Budou ušity naprosto stejné stehy jako v předchozím případě. Stroj se po dokončení automaticky zastaví.

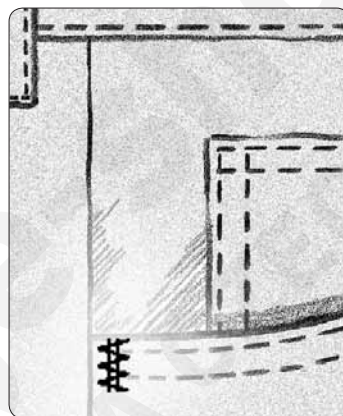


Zvolte druh látky a steh
1:19 (650)/1:22 (670)

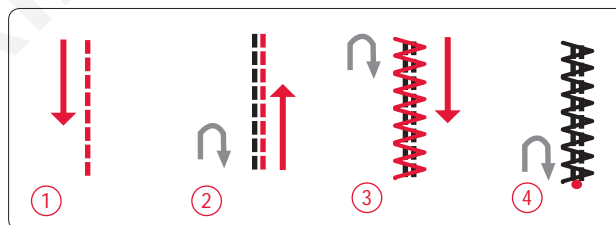
Zapošití - ryglování (manuální)

Zajišťuje pružné konce, záhyby závěsů, poutka pásek a rohy kapes s estetickým vzhledem.

1. Umístěte látku pod patku. Spusťte přítlačou patku a sešlápněte pedál a začněte šít. Stroj bude šít rovné stehy, dokud nestisknete tlačítko zpětného chodu.
2. Stroj poté bude šít ve zpětném chodu, dokud tlačítko zpětného chodu nestisknete znovu.
3. Stroj poté ušije stehy zigzag, čímž zakryje předchozí rovné stehy.
4. Stiskněte zpětný chod pro zapošití a ukončení.



Těžká bavlna a steh
1:20 (650)/1:23 (670)



QUILTOVÁNÍ

Quilt zpravidla sestává ze tří vrstev - dvě vrstvy látky a vnitřní výztuha. Pro spojení těchto tří vrstev má váš šicí stroj v nabídce velké množství různých stehů a šicích technik.

Crazy quilt

Slouží pro zkrášlení quiltu pomocí dekorativních stehů. Stehy lze šít odpovídající nebo kontrastní barvou nitě. Dekorativní nitě, jako např. vyšivací nebo těžší bavlněné nitě se také používají. Stehy pro crazy quilt naleznete ve Stehovém menu 2.

Quiltování se vzhledem ručním práce

Jedná se o quiltování, které má vzhled ručního prošívání s neviditelnou nití a pomocí stehu se vzhledem ruční práce (2:2). Pro horní nit použijte průhlednou neviditelnou nit a do spodní cívky navíňte barevnou nit pro váš quilt.

Pro získání přesných stehů je důležité, aby byl steh šitý s vyšším napětím horní nitě. Ujistěte se, že jste nastavili napětí nitě dle doporučení na grafickém displeji (650) (u modelu 670, je napětí nastaveno automaticky).

Šijte podél jednoho ze švu vašeho projektu. Efekt ručního šití je vytvářen pomocí spodní nitě vytažené na lícovou stranu látky.

Poznámka: Při šití stehy se vzhledem ruční práce závisí výsledek šití na druhu použité látky, výztuhy a nitě. Nejdříve doporučujeme provést zkušební šití a dle potřeby případně upravit napětí nitě.

Volné quiltování

Volné quiltování neslouží pouze ke spojení jednotlivých vrstev quiltu, ale také zejména pro přidání uměleckého efektu k vašemu projektu.

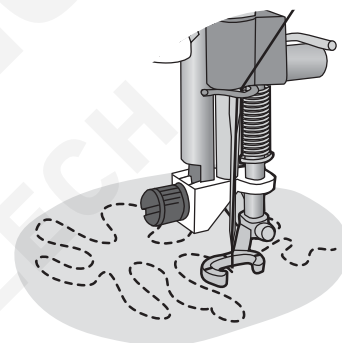
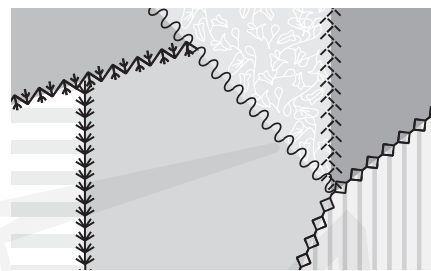
Existuje několik technik použití volného quiltování. Ozdobte svůj quilt dle vlastního vkusu, limitována je pouze vaše představivost. Techniky volného quiltování jsou např. meandry, kameny, apod.

Při prošívání technikou meandry pohybujte quiltem v požadovaném směru pro vytvoření různých smyček a obloučků.

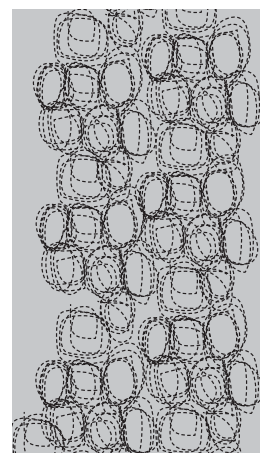
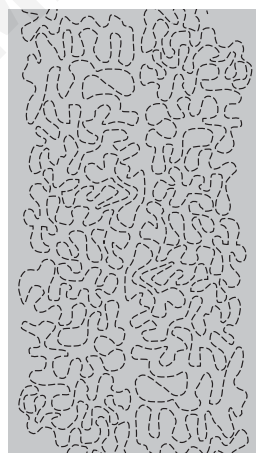
Volné quiltování se provádí se spuštěným spodní podavačem. Ručně pohybujete quiltem a tím také stanovujete délku stehu. Pro volné quiltování použijte otevřenou quiltovací patku, (příslušenství k dokoupení na www.sicistroje.biz číslo 4130376-46).

Začněte prošívání quiltu od střední části směrem ven.

1. Nasaďte patku pro volné quiltování a spusťte spodní podavač. Stiskněte tlačítko jehla nahore/dole pro spuštění jehly do látky.
2. Šijte rovnoměrnou střední rychlostí, pohybujte quiltem rovnoměrně, aby byly stehy pravidelné. Délku stehu stanovujete dle toho, jakým způsobem a jak rychle pohybujete quiltem.



Otevřená patka pro volné quiltování
(k dokoupení na www.sicistroje.biz)



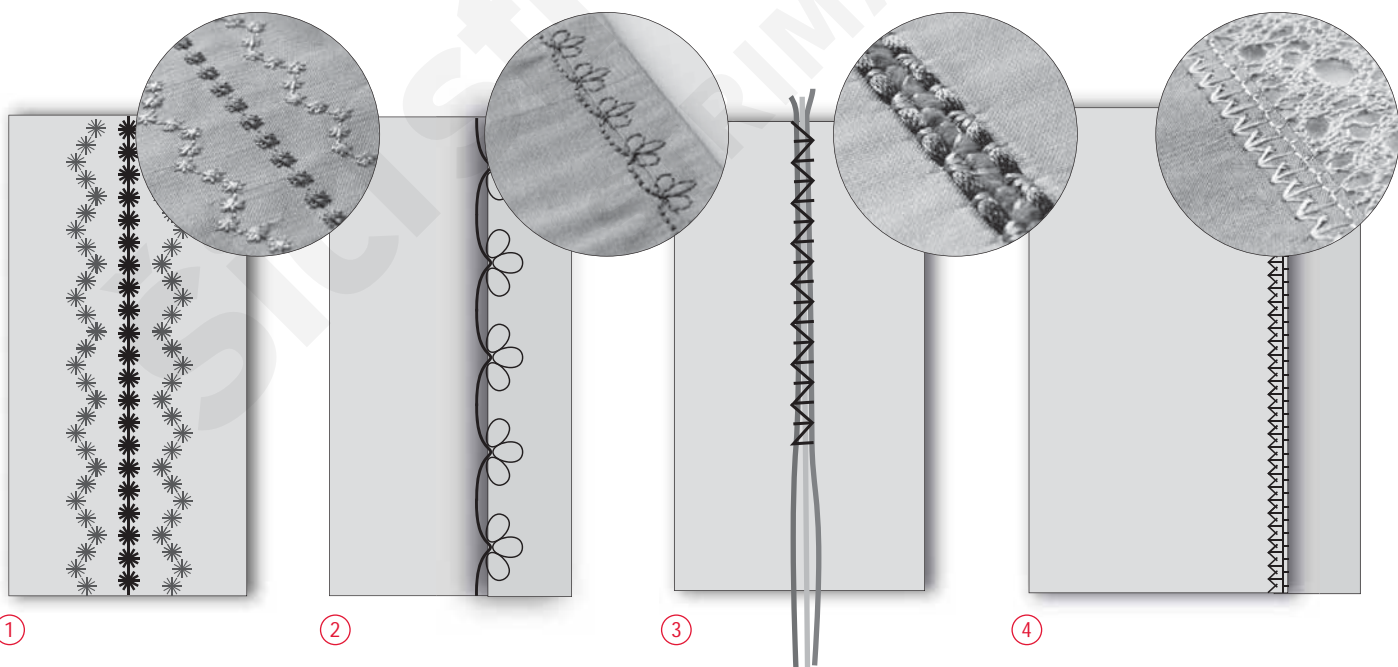
Volné quiltování - meandry Volné quiltování - kameny

Tip! Nejdříve doporučujeme zkusit volné quiltování na zkušební kousek látky. Je důležité pohybovat látkou rovnoměrně dle pohybů jehly a pro zachování rovnoměrných stehů.

Speciální stehy

Stehy pro speciální šicí techniky jsou šité s pomocí speciální přitlačné patky, které zesílí efekt (k dokoupení na www.sicistroje.biz). Tyto stehy jsou 4:37-40 (650) / 4:42-50 (670). Pokud je zvolíte, na grafickém displeji/dotykové obrazovce se zobrazí ikonka přitlačné patky k dokoupení (A). Stehy pro speciální šicí techniky jsou znázorněny a popsány v následující tabulce:

Steh	Číslo stehu		Přitlačná patka	Šicí technika
	670	650		
①	4:42	4:37	 Speciální patka pro ozdobné stehy (k dokoupení na www.sicistroje.biz 4131623-45)	Vytváří takzvané uzlíkové francouzské stehy. Přitlačná patka má hluboký tunýlek na spodní části, aby pod ní lépe procházely "vysoké" stehy.
	4:43	-		
	4:44	-		
②	4:45	4:38	 Patka pro prošívání levé hrany (k dokoupení na www.sicistroje.biz 4127842-45)	Použijte tyto stehy společně s patkou pro dodání zkrášlujícího prošíváního vzhledu k vašim projektům. Spodní část patky je navržena, aby hladce klouzala podél přeložené hrany.
	4:46	-		
③	4:47	4:39	 Kordovací patka (k dokoupení na www.sicistroje.biz 4131870-45)	Ozdobte svoje projekty různými druhy ozdobných provázků. Tato patka snadnou vede ozdobný provázek, díky otvoru v přední části patky. Provázek bude přešitý krásným ozdobným stehem a vytvoříte prostorový efekt stehů.
	4:48	-		
④	4:49	-	 Patka pro sešívání hran záhybů (k dokoupení na www.sicistroje.biz číslo 4132488-45)	Použijte tuto patku společně s různými druhy obrubování např. krajek, vyšíváních okrajů na různé látky.
	4:50	4:40		

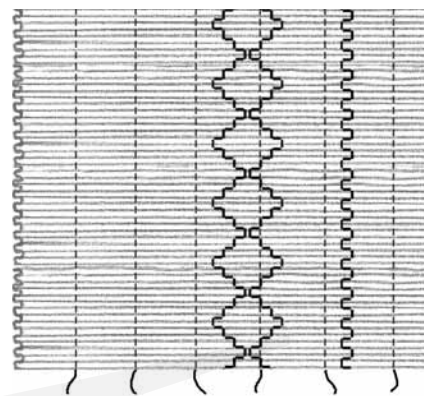


Nabírací stehy

Nabírání je technika, která se používá pro pružné řasení látek. Používá se pro ozdobení dámských halenek, dětských oděvů, apod.

Použijte lehké materiály, které jsou již nařaseny a ozdobte je nabíracími stehy stroje a to (3:28-3:31 (650)/3:32-3:36 (670)).

1. Zvolte steh 3:30 (650)/3:35 (670). Šijte nabírací stehy napříč nařasenu látkou, použijte jednu z řad rovného šití jako vodič pro dodržení rovné linie nabíracích stehů.
2. Znovu zvolte stejný steh a zrcadlové zobrazení ze strany na stranu. Začněte šít ve stejném bodě. Šijte podél první řady stehů, viz obrázek.
3. Zvolte steh 3:28 (650)/3:32 (670) pro kabelový steh a ušijte dodatečnou řadu nabírání.
4. Pokračujte v ozdobování látky.



Light Weight fabric and any of the smock stitches

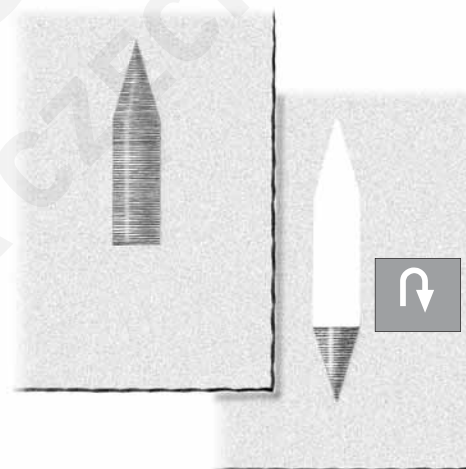
Automatické taperingové stehy (pouze model 670)

Automatické taperingové stehy se používají pro vytvoření rohu a bodu, ale také pro vytvoření saténových stehů písmen.

1. Zvolte automatický taperingový steh (1:37-38).
2. Umístěte látku pod přítlačnou patku. Spusťte přítlačnou patku.
3. Začněte šít. Stroj ušije zúžený bod a poté bude pokračovat stehem dle zvolené šířky stehu. Na dotykové obrazovce se objeví ikonka zpětného chodu. Jakmile steh dosáhne požadované délky, stiskněte tlačítko zpětného chodu pro ukončení taperingu. Jakmile je tapering dokončen, stroj se automaticky zastaví.
4. Pro zopakování automatických taperingových stehů stiskněte STOP.

Tip: Pro užší steh upravte šířku stehu.

Tip: Pro zahájení šití saténovým stehem s plochým koncem stiskněte tlačítko zpětného stehu před zahájením šití.



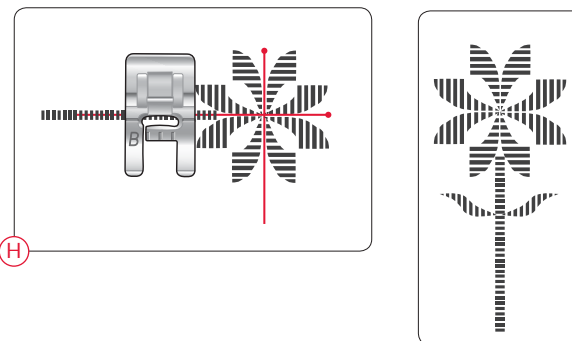
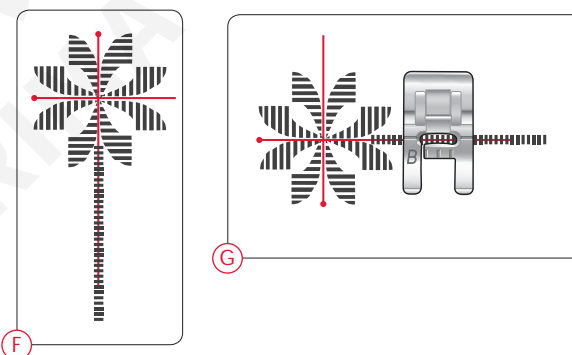
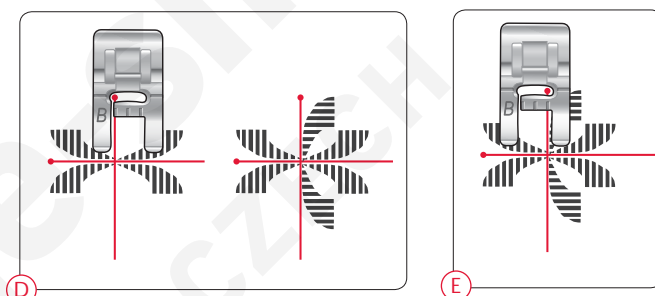
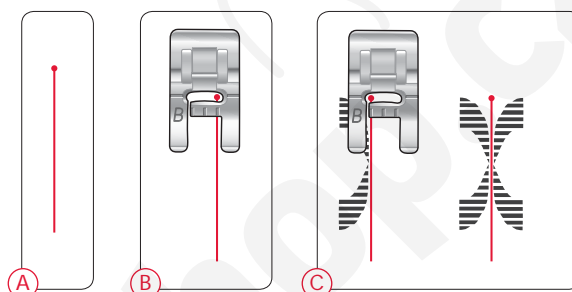
Piktogramy (pouze model 670)

Piktogramové stehy(1:39-42) lze programovat a použít pro vytvoření stehové výšivky. Viz postup níže - jak vytvořit květinu pomocí piktogramových stehů.

Pro nejlepší výsledek piktogramových stehů použijte vyšívací nit pro horní i spodní nit. Vždy použijte odtrhávací výztuhu pod výšivku.



1. Stiskněte ikonku programování (PROG) pro otevření programovacího módu (viz strana 36-38 pro instrukce jak programovat).
2. Zvolte steh 1:42, steh se objeví na dotykové obrazovce. Zvolte stejný steh ještě jednou a také zrcadlově zobrazení od začátku do konce. Stiskněte STOP pro naprogramování této funkce a stiskněte odstříh nití. Stroj ušije jednu kombinace, odstříhne a zastaví se.
3. Stiskněte ikonku PROG pro opuštění programovacího módu a vstup do šicího módu.
4. Zrcadlově zobrazte stehy ze strany na stranu.
5. Na látce si vyznačte středovou linii a počáteční bod (A). Umístěte patku dle obrázku vpravo (B) a ušijte program.
6. Znovu stiskněte funkci zrcadlově zobrazení ze strany na stranu. Umístěte patku vpravo, dle obrázku C) a znovu ušijte program.
7. Vyznačte další linii napříč středu "květiny". Počáteční bod šití vyznačte cca 15 mm od středu (Vzdálenost od středu k počátečnímu bodu bude měla být tolik, jako okvětní lístek).

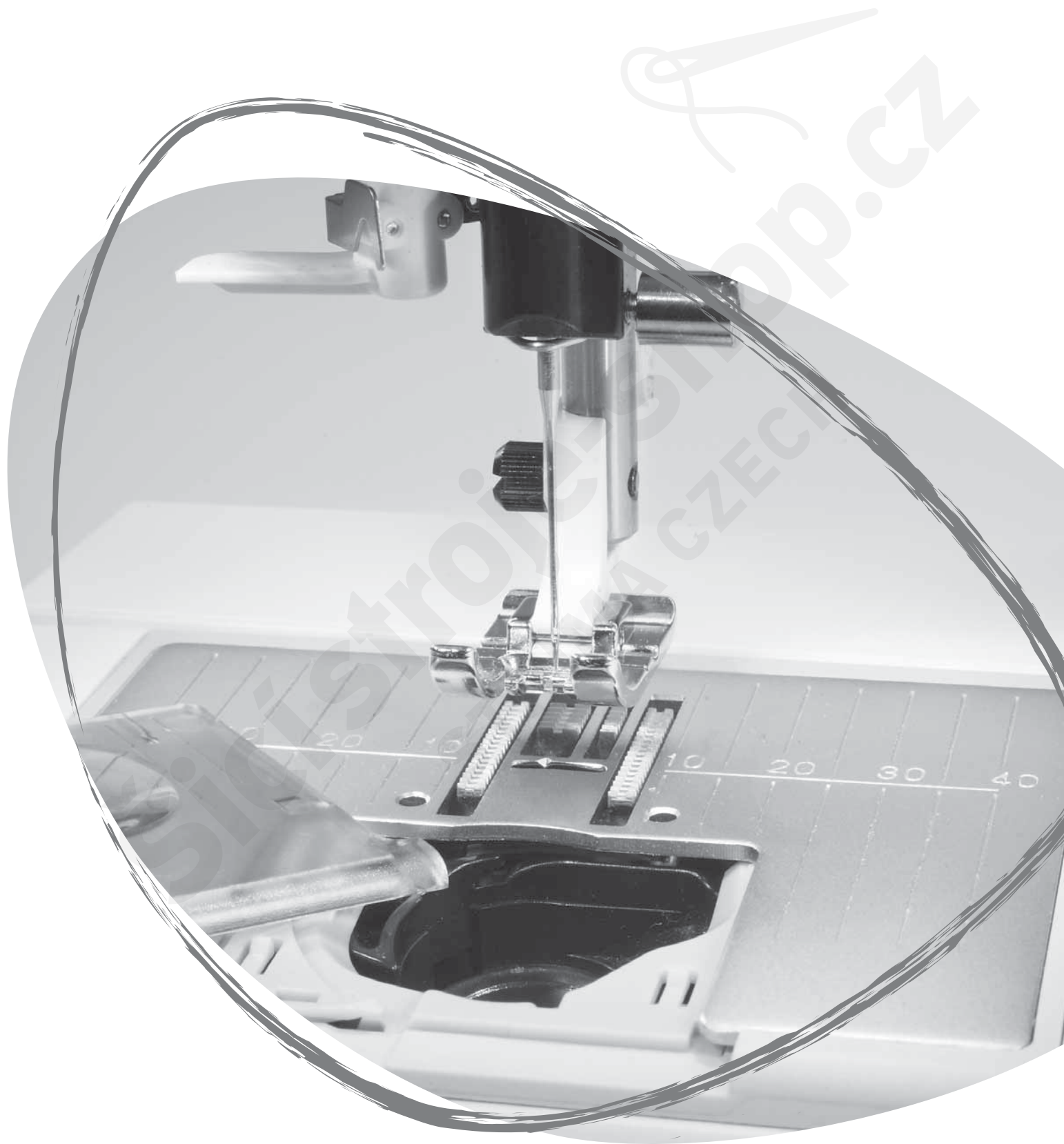


8. Umístěte přítlačnou patku dle obrázku (D) a ušijte nastavený program.
9. Stiskněte zrcadlově zobrazení ze strany na stranu, umístěte přítlačnou patku dle obrázku (E) a šijte.
10. Zvolte steh 1:34 a ušijte stonek květiny (F).
11. Zvolte steh 1:40 (nebo 4:17). Stiskněte STOP před začátkem šití, abyste ušili pouze jednu část stehu. Ušijte lístek na stonku (G).

Otočte květinu, stiskněte zrcadlově zobrazení stehu od začátku ke konci a ušijte další lístek (H).

Tip: Pro nejlepší výsledek šití nejdříve proveďte zkušební šití na zvláštní kousek látky!


ÚDRŽBA STROJE



Čištění stroje

Pro zachování co nejdélejší funkčnosti stroje je třeba jej často čistit, tak é v závislosti na frekvenci šití. Není třeba stroj mazat.

Vnější povrch stroje čistíte suchým měkkým hadříkem.

 *Stiskněte ON/OFF pro vypnutí stroje do pozice OFF.*


Čištění cívkového pouzdra

Odstraňte přítlačnou patku a plastový kryt cívky. Spusťte zoubky spodního podavače. Pomocí šroubováku jemně odstraňte stehovou desku - viz obrázek. Kartáčkem vyčistěte spodní podavač.

Čištění oblasti pod cívkovým pouzdrém

Při častém šití je třeba vyčistit jak cívkové pouzdro, tak oblast pod ním.

Odstraňte držák cívkového pouzdra (1), který zakrývá přední část cívkového pouzdra, viz obrázek. Vyměte cívkové pouzdro (2). Vyčistěte jej kartáčkem. Můžete použít i vysavač s malým nástavcem pro vyčistění této části stroje.

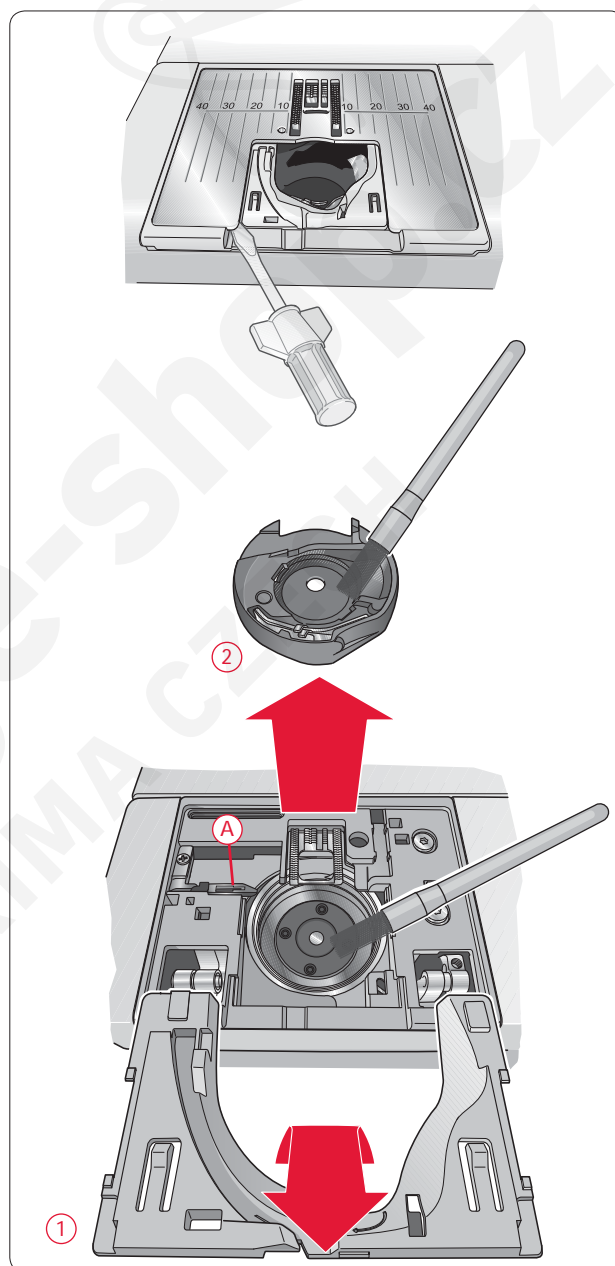
 *U modelu 670: Při čištění oblasti cívkového pouzdra buďte opatrní, aby nedošlo ke zranění kvůli ořezovému noži (A).*

Vložte zpět cívkové pouzdro a nasadte držák cívkového pouzdra.

Poznámka: Nefoukejte do cívkového pouzdra. Nečistoty se tím mohou dostat do šicího stroje.

Nasazení jehelní desky

Se spuštěným podavačem umístěte jehelní desku zpět, tak aby zapadla do výčnělku v zadní části. Přitlačte jehelní desku na místo, dokud nezacvakne. Nasadte plastový kryt cívky.



Problémy při šití

Pokud narazíte při šití na jakýkoliv problém:

- Zvolte správný typ a váhu látky v exkluzivním Poradci při šití™.
- Použijte jehlu správné velikosti a síly doporučenou na grafickém displeji/dotykové obrazovce.
- Znovu navlékněte horní i spodní nit.
- Změňte polohu kolíčku na špulku (vertikální/horizontální).
- Použijte sítku na nit (příslušenství k dokoupení na www.sicistroje.biz číslo 4123977-01) a kvalitní nit. Doporučujeme používat stejnou nit pro horní i spodní nit. Pro dekorativní šití doporučujeme vyšívací nit pro horní nit a předvinutou spodní cívku.

Problém při používání senzorické jednokrokové knoflíkové patky:

- Ujistěte se, že bílá část na straně kolečka je srovnaná s bílou značkou na patce.
- Ujistěte se, že je kabel senzorické jednokrokové knoflíkové patky správně zapojen v zásuvce nad jehlou.

Látka se krčí ?

- Zvolte správný typ a váhu látky v exkluzivním Poradci při šití™.
- Použijte výztuhu.
- Zkontrolujte jehlu, může být tupá nebo ohnutá.
- Použijte jehlu správné velikosti a síly doporučenou na grafickém displeji/dotykové obrazovce.
- Znovu navlékněte horní i spodní nit.
- Změňte druh nitě, aby odpovídala šité látce a technice.
- Používejte kvalitní nitě.
- Snižte hondotu délku stehu.
- Zkontrolujte napětí nitě.

Stehy vynechávají ?

- Zkontrolujte jehlu - může být poškozená.
- Použijte jehlu správné velikosti a síly.
- Ujistěte se, že je jehla správně upevněna v jehelní sorce.
- Znovu navlékněte horní i spodní nit.
- Použijte doporučenou přítlačnou patku.
- Vypněte a znovu zapněte stroj.
- Konzultujte problém s vaším dealerem HUSQVARNA VIKING společností Sewi Trade, s.r.o. www.sicistroje.biz

Jehla se láme?

- Netahejte ani nepostrkujte látku při šití.
- Použijte jehlu správné velikosti a síly doporučenou na grafickém displeji/dotykové obrazovce.
- Nasadte jehlu správně, jak je popsáno viz strana 13.

Špatné napětí nití ?

- Zvolte správný typ a váhu látky v exkluzivním Poradci při šití™.
- Znovu navlékněte obě nitě - použijte kvalitní nitě.
- Použijte jehlu správné velikosti a síly doporučenou na grafickém displeji/dotykové obrazovce.
- Postupujte při navlékání dle postupu (650).
- Použijte výztuhu.

Horní nit se trhá?

- Je nit podávána hladce/nezachytává se?
- Použijte sítku na nit (příslušenství k dokoupení na www.sicistroje.biz číslo 4123977-01) a kvalitní nit. U speciálních nití, např. metalických konzultujte věc s autorizovaným dealerem společností Sewi Trade, s.r.o. www.sicistroje.biz
- Znovu navlékněte horní i spodní nit - zkontrolujte správné navlečení. Pro dekorativní šití doporučujeme vyšívací nit pro horní nit a předvinutou spodní cívku.
- Změňte polohu kolíčku na špulku (vertikální/horizontální).
- Pokud je otvor v jehelní desce poškozen, vyměňte ji.
- Je použitý správný držák špulky nitě?

Látka se neposunuje ?

- Zkontrolujte, zda je aktivován spodní podavač.
- Zvyšte hodnotu délky stehu.

Spodní nit se trhá?

- Vyměňte cívku a zkontrolujte správně navlečení spodní nitě.
- Znovu naviňte nit na cívku.
- Pokud je otvor v jehelní desce poškozen, vyměňte ji.
- Vyčistěte oblast cívky a cívkového pouzdra.

Cívka se odvíjí nepravidelně ?

- Zkontrolujte navlečení nitě při navíjení cívek.

Nevzhledný steh, nepravidelné či úzké stehy ?

- Vypněte a znovu zapněte stroj.
- Vyměňte jehlu, znovu navlékněte horní i spodní nit.
- Použijte výztuhu.

Stroj šije pomalu ?

- Zkontrolujte nastavenou rychlost šití.
- Odstraňte jehelní desku a očistěte oblast podavače a cívkového pouzdra.
- Zkontrolujte pedál.
- Nechte zkontrolovat svůj šicí stroj u autorizovaného dealera společnosti Sewi Trade, s.r.o. www.sicistroje.biz

Stroj nešije ?

- Posuňte navíjecí hřídel cívky vlevo do režimu šití.
- Zkontrolujte zapojení stroje a přívodní kabel.

- Zkontrolujte zásuvku ve zdi a přívod el. energie.
- Zkontrolujte zapojení pedálu.

Funkce šicího stroje nereagují na stisknutí ?

- Funkce šicího stroje bývají citlivé na statickou elektřinu. Pokud stroj nereaguje na pokyn, vypněte a znovu zapněte stroj. Pokud problém přetrvává, kontaktujte autorizovaného dealera HUSQVARNA VIKING® společnost Sewi Trade, s.r.o. www.sicistroje.biz

Ikonky na obrazovce (670) nejsou při dotyku aktivovány ?

- Proveďte kalibraci obrazovky. Pro postup nahlédněte do Menu nastavení (SET-Menu).

Nechte svůj šicí stroj pravidelně kontrolovat a seřadit u autorizovaného dealera HUSQVARNA VIKING® společnosti Sewi Trade, s.r.o. www.sicistroje.biz

Pokud i po provedení všech pokynů v tomto průvodci problém přetrvává, kontaktujte autorizovaného dealera. Doporučujeme ke stroji přiložit kousek látky s problematickými stehy. Vzorek šití je vždy lepší, než sebedeší popis problému :-)

Neoriginální části a příslušenství

Záruka nepokrývá vady či poškození vzniklá používáním neoriginální části a příslušenství.



Duševní vlastnictví

Chráněné patenty tohoto výrobku jsou vyjmenovány na štítku umístěném ve spodní části šicího stroje.

VIKING, KEEPING THE WORLD SEWING & Design, OPAL, Poradce při šití jsou obchodní značky společnosti KSIN Luxembourg II, S.ar.l.

HUSQVARNA a značka "H-mark" jsou obchodními značkami Husqvarna AB.

Vyhrazujeme si právo na změnu vybavení stroje a sortimentu příslušenství bez předchozího upozornění, či změny v designu.

Takové modifikace však vždy budou k užitku zákazníkům.



Mějte, prosím, na paměti, že tento výrobek je třeba bezpečně recyklovat dle platné legislativy v dané zemi. V případě pochyb kontaktujte svého prodejce, společnost Sewi Trade, s.r.o.
www.sicistroje.biz

CE - Authorised Representative

VSM Group AB, **SVP Worldwide**
Drottninggatan 2, SE-56184, Huskvarna, SWEDEN

