

**PFAFF®**

coverlock™ 4.0



Návod k obsluze

# DŮLEŽITÉ POKYNY K BEZPEČNOSTI

Kromě všeobecných bezpečnostních předpisů pro práci s elektrickým zařízením je nutno dodržovat tyto pokyny:

Než začnete pracovat s šicím strojem, přečtěte si všechny pokyny.

## POZOR - Jak předejít úrazu elektrickým proudem:

Šicí stroj zapojený do sítě nenechávejte nikdy bez dozoru. Po skončení práce a před čištěním stroje vypojte síťovou šňůru ze zásuvky.

Před výměnou žárovky vždy odpojte stroj ze zásuvky. Nová žárovka musí být stejného typu s jmenovitou hodnotou 5 W.

## VÝSTRAHA - Jak předejít popálení, požáru, úrazu elektrickým proudem či poranění:

- Nenechávejte stroj na hraní dětem. Při práci v blízkosti dětí a nemocných lidí dbejte zvýšené pozornosti.
- Používejte stroj pouze ke stanoveným účelům dle tohoto návodu k obsluze. Používejte pouze příslušenství doporučené výrobcem a uvedené v tomto návodu.
- Při práci se strojem musejí být vždy volné všechny větrací otvory. Dbejte, aby se ve větracích otvorech stroje, ani ovládacího pedálu nehromadil prach, nitě ani odštířky látky.
- Nikdy nepracujte se strojem, má-li poškozenou síťovou šňůru nebo zástrčku, nefunguje-li, jak má, jestliže upadl, je poškozen nebo spadl do vody. Vezměte stroj ke svému nejbližšímu autorizovanému prodejci Pfaff nebo do servisu na kontrolu, opravu, elektrické či mechanické seřízení.
- Nepřibližujte se prsty k žádným pohyblivým součástem stroje, zejména dávejte pozor v blízkosti jehly.
- Vždy používejte správnou stehovou desku. Nevhodná stehová deska může způsobit lámání jehly.
- Nepoužívejte ohnuté jehly.
- Při šití netahejte za látku, ani na ní netlačte. Mohli byste ohnout jehlu a zlomit ji.
- Při provádění jakýchkoli úprav v prostoru jehly, při výměně jehly, navlékání spodní nitě, výměně patky atd. vždy vypněte stroj (poloha „0“).
- Při snímání krytů, při mazání stroje a při provádění jakýchkoli servisních činností popsanych v tomto návodu, vždy vypněte stroj ze zásuvky.
- Nikdy nevsunujte žádné předměty do otvorů stroje a dávejte pozor, ať do nich nic nepadne.
- Nepoužívejte stroj venku.
- Nepoužívejte stroj v místech, kde se používají aerosolové výrobky (spreje), ani kde se pracuje s kyslíkem.
- Stroj vypínejte přepnutím všech ovladačů do polohy „0“ a vytažením síťové vidlice ze zásuvky.
- Při vytahování síťové šňůry ze zásuvky netahejte za šňůru, vždy uchopte do ruky vidlici.
- Tento šicí stroj je vybaven dvojitou izolací. Používejte pouze shodné náhradní díly. Dodržujte pokyny k servisu spotřebičů s dvojitou izolací.

## TYTO POKYNY SI USCHOVEJTE

## SERVIS VÝROBKŮ S DVOJITOU IZOLACÍ

U výrobku s dvojitou izolací jsou místo zemnění použity dva izolační systémy. Výrobek s dvojitou izolací není vybaven žádným uzemněním, ani není třeba jej uzemňovat dodatečně. Servis výrobku s dvojitou izolací vyžaduje zvláštní péči a znalosti systému, a měl by jej provádět výhradně odborník. Výměna dílů výrobku s dvojitou izolací musí být jedinež za díly zcela shodné s původními. Výrobek s dvojitou izolací je označen slovy „DVOJITÁ IZOLACE“.

# NÁVOD K OBSLUZE

## ÚVOD

Části stroje.....	4
Příslušenství .....	5
Příslušenství INSPIRA™ k dokoupení .....	6

## PŘÍPRAVY

Připojení pedálu a síťové šňůry.....	7
Nasazení stojanu na cívky .....	7
Nastavení teleskopického stojanu na cívky .....	8
Přední kryt.....	8
Otevření .....	8
Zavření.....	8
Nasazení odpadového koše.....	8
Páčka přítlačné patky .....	8
Výměna přítlačné patky.....	9
Informace o jehlách.....	9
Výměna jehel.....	9
Pohyblivý horní nůž .....	10
Vypnutí, poloha B.....	10
Zapnutí, poloha A.....	10
Konvertor pro dvojitý overlock.....	10
Vyřazení.....	10
Sejmutí .....	10
Horní smyčkovač .....	11
Disengaging.....	11
Aktivace .....	11
Nasazení stolku B pro prádlový steh.....	11
Nastavení páčky stehového prstu.....	11

## NAVLEČENÍ

Všeobecné informace k navlékání.....	12
Navlečení horního smyčkovače (červená).....	13
Navlečení spodního smyčkovače (žlutá).....	14
Navlečení řetízkovacího smyčkovače (purpurová).....	15
Navlečení pravé jehly .....	16
Navlečení levé jehly .....	17
Navlečení řetízkovací jehly.....	18
Navlečení jehel pro prádlový steh .....	19
Navlečení pravé jehly pro prádlový steh .....	19
Navlečení prostřední jehly pro prádlový/řetízkový steh.....	20
Navlečení levé jehly pro prádlový steh.....	21
Navlékač jehel.....	22
Výměna nití.....	22

## DOTYKOVÁ OBRAZOVKA

Přehled dotykové obrazovky .....	23
Volba stehu.....	23
Doporučení .....	23
Nastavení na obrazovce .....	24
Napětí nití.....	24
Diferenciální podávání.....	24
Délka stehu .....	24
Rychlost šití .....	24
Uložení stehu.....	25
Název stehu .....	25

Smazání stehu.....	25
Vyvolání stehu.....	25
Menu nastavení.....	26
Kontrast displeje .....	26
Zvuk.....	26
Jazyk.....	26
Kalibrace dotykové obrazovky .....	26
Info systém.....	26
Hlášení .....	27

## STEHY A ŠICÍ TECHNIKY

Přehled stehů.....	28
Začínáme šít.....	33
Špendlení.....	33
Vyjetí s řetízkiem.....	33
Rolovaný lem.....	34
Prádlový steh.....	34
Nastavení stroje.....	34
Začínáme šít.....	34
Zajištění konce prádlového stehu.....	34
Flatlock .....	35
Standardní flatlock.....	35
Ozdobný flatlock.....	35
Žebříčkový steh.....	35
Řetízek.....	36
Nastavení stroje.....	36
Začátek a konec šití.....	36
Pokyny k šití.....	36
Šití sámků.....	36
Šití do kruhu.....	36
Zajištění nití řetízku.....	36
Výroba prýmků z řetízku.....	36

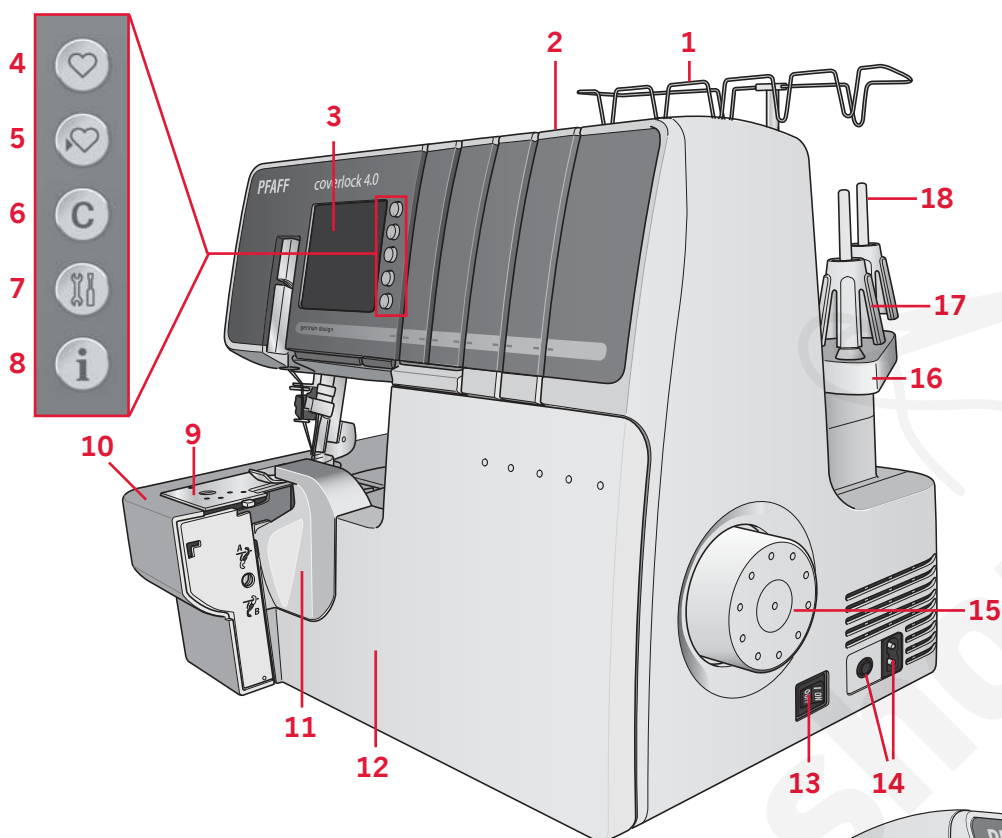
## NASTAVENÍ STEHU

Nastavení šířky stehu.....	37
Nastavení šířky změnou polohy jehly.....	37
Nastavení šířky kolečkem pro nastavení šířky ořezu.....	37
Nastavení přítlaku patky.....	37
Nastavení délky stehu.....	37
Nastavení diferenciálního podávání.....	38
Řasený overlock (pružné látky, úplety).....	38
Pružný overlock (tenké látky).....	38
Jemné doladění napětí nití.....	39

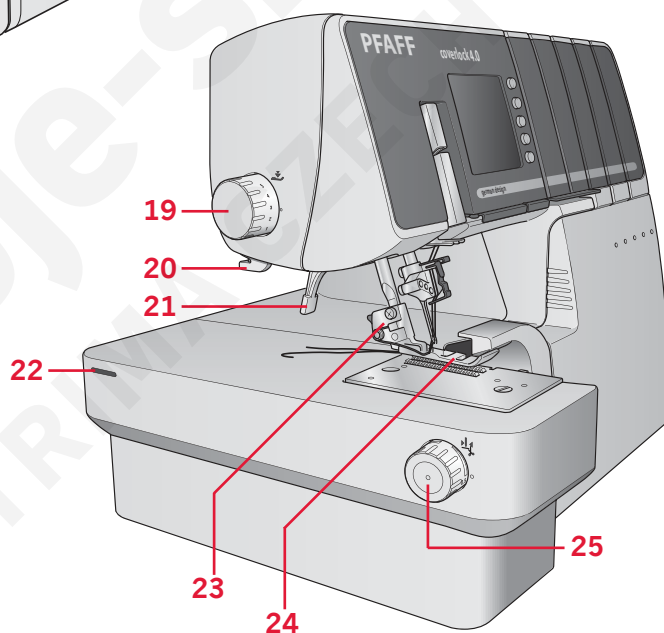
## ÚDRŽBA

Údržba stroje.....	41
Čištění .....	41
Čištění dotykové obrazovky.....	41
Mazání .....	41
Výměna pohyblivého horního nože.....	41
Ukládání.....	42
Servis.....	42
Řešení problémů .....	42
Technická data.....	43
Duševní vlastnictví.....	43

## Části stroje



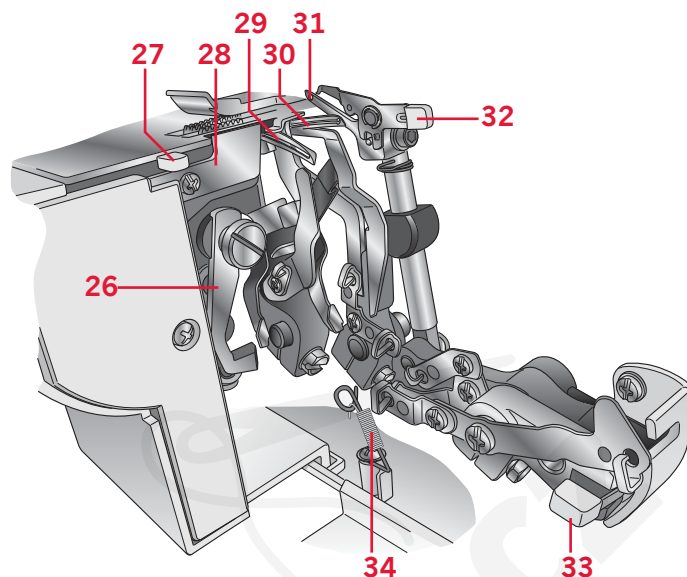
1. Teleskopický nitový stojan
2. Držadlo
3. Dotyková obrazovka
4. Tlačítko pro natažení stehu
5. Tlačítko pro uložení stehu
6. Tlačítko mazání
7. Tlačítko pro menu nastavení
8. Informační tlačítko
9. Stehová deska
10. Pracovní deska
11. Kryt ořezu A
12. Přední kryt
13. Síťový vypínač a vypínač osvětlení
14. Zásuvka pro ovládací pedál/síťovou šňůru
15. Ruční kolo
16. Stojan cívek
17. Držák kužele
18. Trn na cívku s nití



19. Ovladač nastavení tlaku přítlačné patky
20. Odřezávač nití
21. Páčka pro zdvih přítlačné patky
22. Otvor pro násuvný stolek
23. Kloub přítlačné patky
24. Přítlačná patka
25. Nastavení šířky ořezu



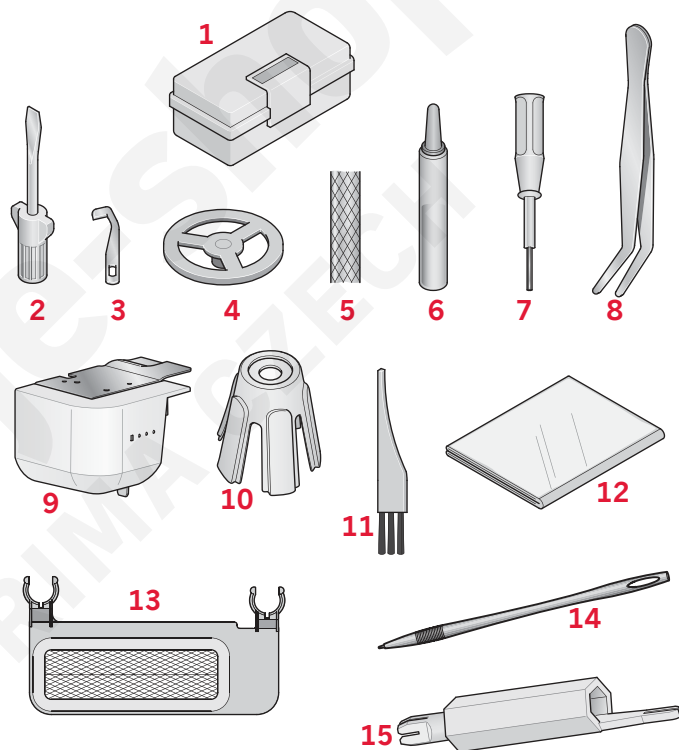
26. Pohyblivý horní nůž
27. Páčka stehového prstu
28. Pevný spodní nůž
29. Řetízkový/prádlový smyčkovač
30. Spodní smyčkovač
31. Horní smyčkovač
32. Konvertor pro dvojitý overlock
33. Spojka horního smyčkovače
34. Vodítko nití pro řetízkový/prádlový steh



## Příslušenství

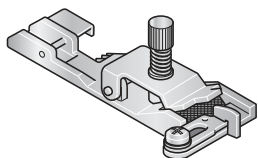
Příslušenství uložené ve schránce na příslušenství

1. Schránka na příslušenství
2. Šroubovák
3. Nůž (pro pohyblivou horní stranu ořezu)
4. Odvíjecí kroužky (5)
5. Niťové síťky (5)
6. Olejnička
7. Šestihranný (imbus) klíč
8. Pinzeta (umístěna na vnitřní straně předního krytu)
9. Stolek B pro řetízkový/prádlový steh
10. Držáky kuželů (5)
11. Štětec na prach
12. Kryt proti prachu
13. Koš na odpad
14. Ukazovátka (umístěno na vnitřní straně předního krytu)
15. Navlékač jehel
16. Násuvný stolek se čtyřmi nožičkami a trnem (není vyobrazen).  
Namontujte nohy na stolek podle obrázku ke stolku.  
Trn se zasouvá do malých dírek ve stolku, aby držel látku při šití kružnic (viz str.36).
17. Balíček jehel (není vyobrazen) systému ELx705 obsahující tři jehly velikosti #14/90 a dvě jehly velikosti #12/80. Dvě jehly velikosti #14/90, jsou při dodání nasazený ve stroji.



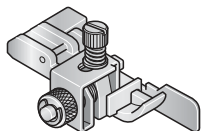
## Příslušenství INSPIRA™ (k dokoupení)

Váš prodejce PFAFF® nabízí k dokoupení přítlačné patky konstruované speciálně pro tento stroj. Nacvakávací systém přítlačných patek použitý u tohoto stroje umožňuje snadnou a rychlou výměnu.



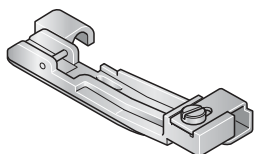
### Patka pro našívání gumy 620 08 65-96

Patka pro našívání gumy vede a napíná úzkou gumu (1/4-1/2", 6-12mm) a při našívání na látku. To je skvělé pro sportovní oblečení, prádlo a další techniky našívání gumy.



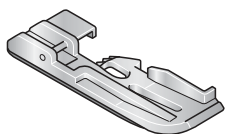
### Patka pro slepý steh a pro našívání krajek 620 08 69-96

Patka pro slepý steh je výborná k šití neviditelných lemů a k našívání krajek. Lem se ušije, začistí a zařízne v jediném kroku.



### Patka pro našívání korálek 620 08 66-96

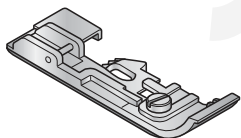
Patka pro našívání korálek hladce vede korálky a perličky skrz kanálek pod patkou a lehce je našívá na oděvy nebo jiné výrobky.



### Patka pro dutinky 620 08 67-96

Patka pro dutinky je výborná k vkládání složených dutinek do švů a na okraje pro dosažení profesionálního vzhledu. Proužek se všívá mezi dvě vrstvy látky v jediném kroku. Drážka vespodu patky napomáhá vedení při všívání dutinky. Můžete si vytvořit i své vlastní dutinky pro dosažení jedinečného vzhledu.

S patkou pro dutinky rychle a snadno obalíte šňůrku látkou a všijete ji do švu pro profesionální vzhled!



### Patka pro našívání šikmého proužku 620 08 68-96

Patka pro našívání proužku se používá k našívání proužků na švy, aby se zabránilo jejich napínání. Obzvláště se hodí ke stabilizaci ramenních švů. S touto patkou můžete šev ušít a zpevnit v jediném kroku.

*Na některých látkách je nadměrné množství barviv, která mohou pustit na jiné látky, ale i na Váš overlockový stroj. Odstranění těchto barviv bývá někdy velmi obtížné nebo zcela nemožné.*

*Přebytek barviv občas obsahují fleecové a džínové látky, zejména červené a modré.*

*Budete-li mít podezření, že některá látka nebo kus oděvu obsahuje přebytečná barviva, raději ji nejprve vyperte, abyste zabránili pouštění barev.*



## Připojení ovládacího pedálu a sítě

Mezi příslušenstvím k Vašemu stroji najdete síťovou šňůru a ovládací pedál.

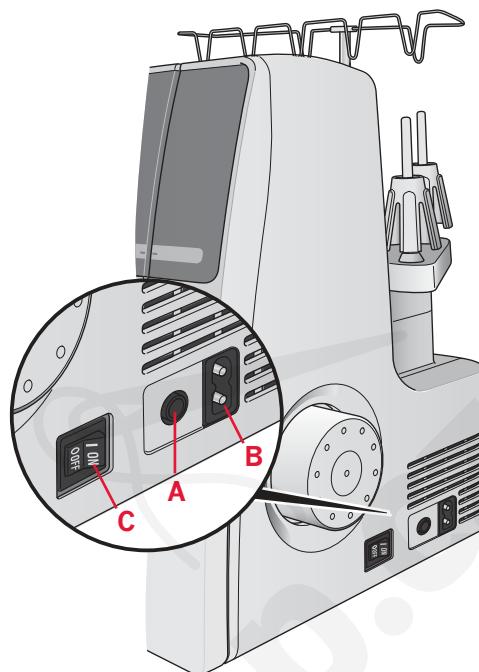
*Poznámka: Před připojením ovládacího pedálu ke stroji si zkontrolujte, že se jedná o typ VSM Group AB, „FR5“ (označení najdete na pedálu vespodu).*

1. Vytáhněte šňůru z pedálu. Připojte pedál do přední zásuvky na pravém boku stroje (A).
2. Síťovou šňůru zapněte do zadní zásuvky na pravém boku stroje (B). Zapněte síťovou vidlici do zásuvky.

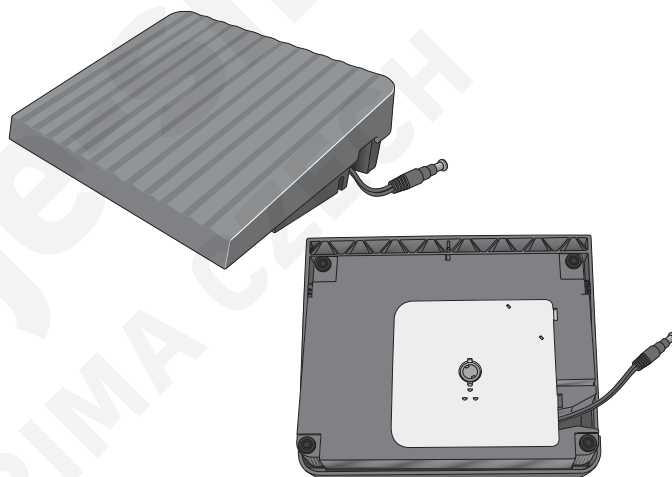
*Před zapnutím stroje do zásuvky zkontrolujte, zda je v zásuvce stejné napětí, jaké je uvedeno na štítku vespodu stroje. Síťové napětí se může v různých zemích lišit.*

3. Zapněte stroj a osvětlení přepnutím spínače ON/OFF (C) do polohy ON.

*Poznámka: Otevřením předního krytu se aktivuje bezpečnostní vypínač a stroj nešije, ani když sešlápnete ovládací pedál.*

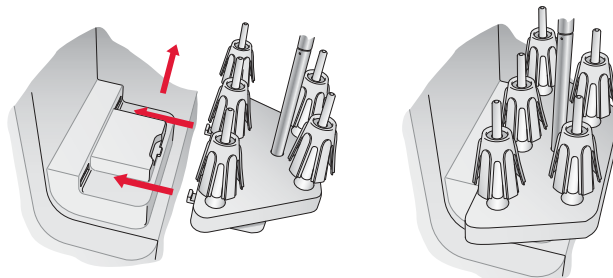


*Poznámka: Pro zatažení šňůry ovládacího pedálu zpět do pedálu odpojte šňůru od stroje (A). Lehce zatáhněte za šňůru a uvolněte ji, šňůra se sama navine dovnitř do pedálu.*



## Nasazení stojanu na cívky

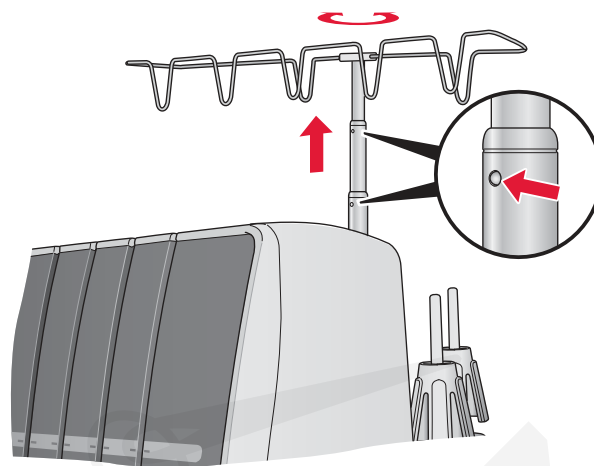
Nasuňte stojan na cívky a zmáčkněte jej doprava podle obrázku.



## Nastavení teleskopického stojanu na nitě

Vytáhněte teleskopický stojan na úplnou délku, potom jím otáčejte, až zaskočí. Nasaďte cívky s nitěmi na držáky kuželů na trny pro cívky.

Je-li stroj již navlečen, natáhněte nitě, abyste předešli jejich zamotání.



## Přední kryt

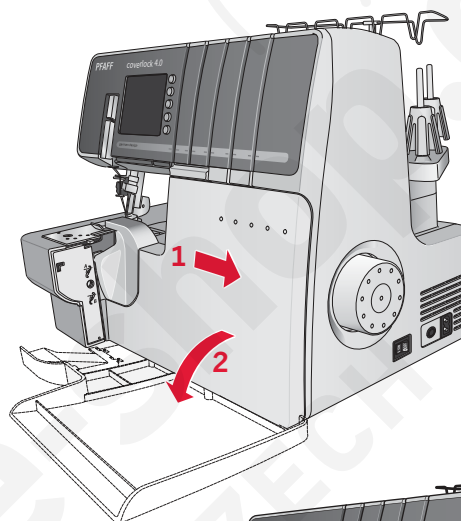
### Otevření

Nejprve zamáčkněte kryt co nejvíce doprava a poté za něj zatáhněte k sobě směrem dolů.

### Zavření

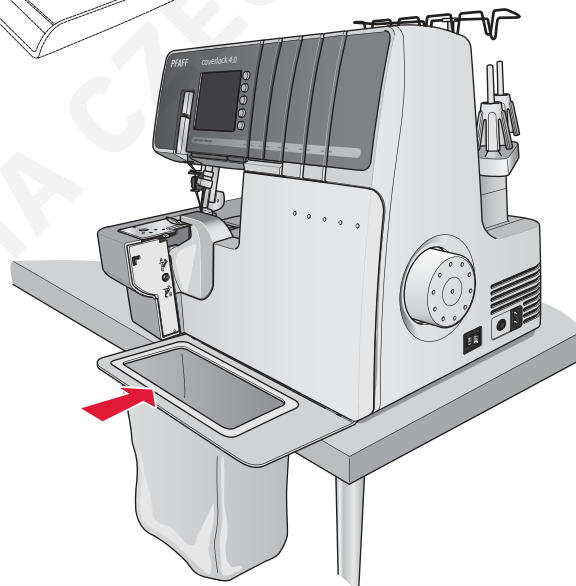
Nejprve vytáhněte kryt nahoru a potom jej zasuňte doleva, až zaskočí.

*Poznámka: Přední kryt je opatřen bezpečnostním vypínačem a stroj s otevřeným předním krytem nešije.*



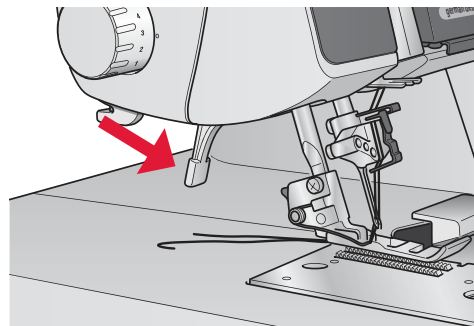
## Nasazení koše na odpad

Postavte stroj tak, aby byl jeho předek téměř vyrovnán s hranou stolu. Vložte háčky tvaru písmene U na odpadkovém koši na dvě přísavky vespuďu stroje. Zkontrolujte, zda při šití padají odříznuté proužky látky do síťového košíčku.



## Páčka pro zdvih přítlačné patky


Přítlačnou patku zdvihnete přepnutím páčky pro zdvihání přítlačné patky vzadu na stroji směrem dolů.



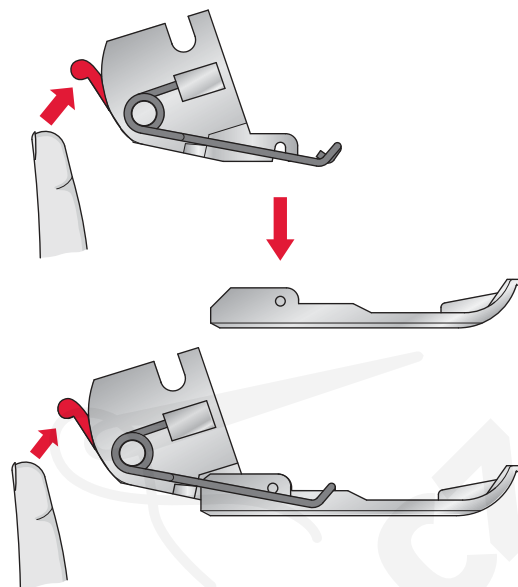


Stisknutím páčky pro zdvih přítlačné patky dolů zdvihnete patku do nejvyšší polohy pro snazší manipulaci s látkou.

## Výměna přítlačné patky

 Vypněte hlavní vypínač a odpojte stroj ze zásuvky.

- Zdvihněte přítlačnou patku.
- Otáčením ručním kolem směrem k sobě zdvihnete jehly do nejvyšší polohy.
- Zmáčknutím červeného knoflíku vzadu na kloubu patky uvolněte patku.
- Zdvihněte přítlačnou patku do nejvyšší polohy, patka se uvolní.
- Položte novou patku přesně trnem pod drážku v držáku patky, když je v nejvyšší poloze. Spusťte patkovou tyč dolů. Stiskněte červené tlačítko vzadu na kloubu patky a patka zaskočí na místo.



## Informace o jehlách

Tento overlock používá průmyslové jehly s plochým dříkem, který zabraňuje nasazení jehly obráceně.

Nepokoušejte se používat v tomto overlockovém stroji jehly do běžných domácích šicích strojů jakékoli velikosti.

Používejte jehly INSPIRA™ EL x 705 velikostí 14/90 a 12/80, dodané s tímto strojem.

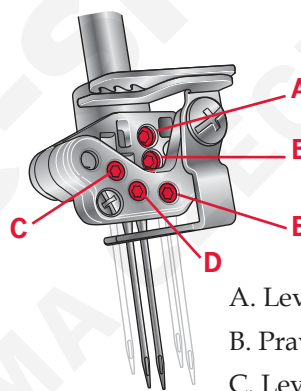
## Výměna jehel

 Vypněte hlavní vypínač a odpojte stroj ze zásuvky.

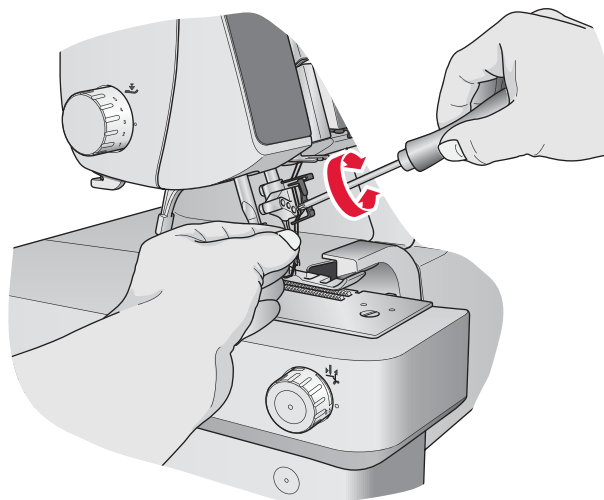
- Otáčením ručním kolem směrem k sobě zdvihnete jehly do nejvyšší polohy.
- Vložte pod přítlačnou patku kousek silné látky. Spusťte jehly napůl do látky.
- Povolte šroubek svorky jehly šestihranným (imbus) klíčem, ale nevyšroubujte jej úplně. Jehly přitom přidržíte.

*Poznámka: Vkládáte-li jehly do jehlové svorky A a/nebo B, je nutné povolit šroubky obou svorek, A i B.*

- Vyjměte požadovanou jehlu.
- Uchopte novou jehlu plochou stranou dozadu.
- Zasuňte jehlu na doraz do jehlové svorky.

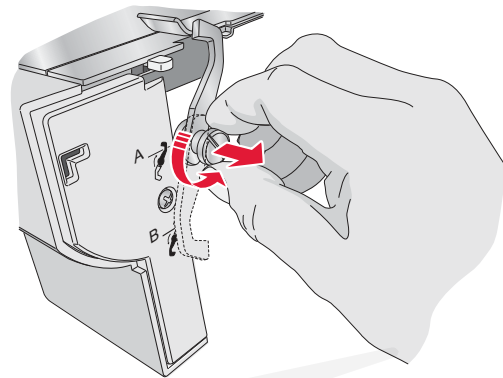


- A. Levá overlocková jehla
- B. Pravá overlocková jehla
- C. Levá jehla na prádlový steh
- D. Prostřední jehla na prádlový steh
- E. Pravá jehla na prádlový steh




- Pevně utáhněte šroubek svorky jehly šestihranným (imbus) klíčem.

*Poznámka: Neutahujte šroubek příliš, mohli byste poškodit svorku jehly.*

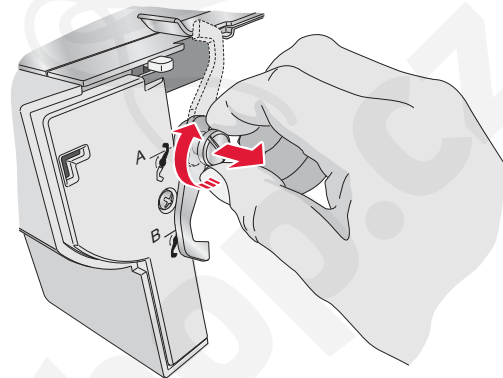


## Pohyblivý horní nůž ořezu

### Vypnutí, poloha B

 Vypněte hlavní vypínač a odpojte stroj ze zásuvky.

- Otáčením ručním kolem směrem k sobě zdvihnete horní nůž do nejvyšší polohy.
- Otevřete přední kryt.
- Vytáhněte knoflík horního pohyblivého nože doprava, kam až půjde.
- Otáčejte knoflíkem k sobě proti směru hodinových ručiček, až nůž zaskočí do blokové polohy B.




### Zapnutí, poloha A

- Otevřete přední kryt a vytáhněte knoflík horního pohyblivého nože doprava, kam až půjde.
- Otáčejte knoflíkem po směru hodinových ručiček, až nůž zaskočí do pracovní polohy A.

## Konvertor pro dvojitný overlock

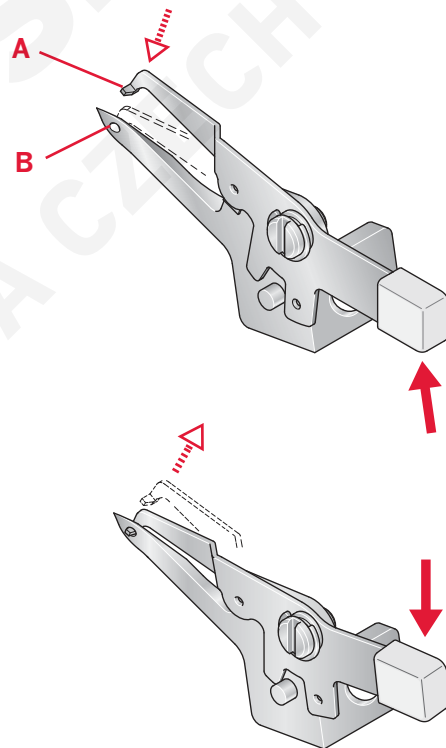
### Nasazení


 Vypněte hlavní vypínač a odpojte stroj ze zásuvky.

Dvojitný overlockový steh se šije jednou jehlovou nití a nití spodního smyčkovače. Před šitím je nutné na horní smyčkovač nasadit konvertor pro dvojitný overlock.

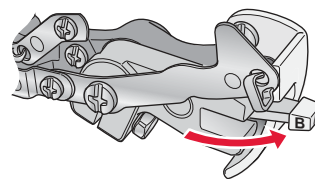
- Otevřete přední kryt.
- Zdvihnete bílou páčku na konvertoru pro dvojitný overlock a zasuňte ostrý okraj konvertoru (A) do oka horního smyčkovače (B).

### Sejmutí



 Vypněte hlavní vypínač a odpojte stroj ze zásuvky.

- Přepněte bílou páčku na konvertoru dolů, aby se ostrý okraj (A) uvolnil z oka horní smyčkovače (B).

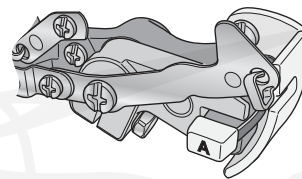


## Horní smyčkovač

### Vyřazení

Pro šití prádlovým a řetízkovým stehem je nutné vyřadit z provozu horní smyčkovač.

- Otáčením ručním kolem směrem k sobě spusťte horní smyčkovač do nejnižší polohy.
- Tlačte na páčku spojky doprava a dozadu, až bude zřepředu vidět poloha B.



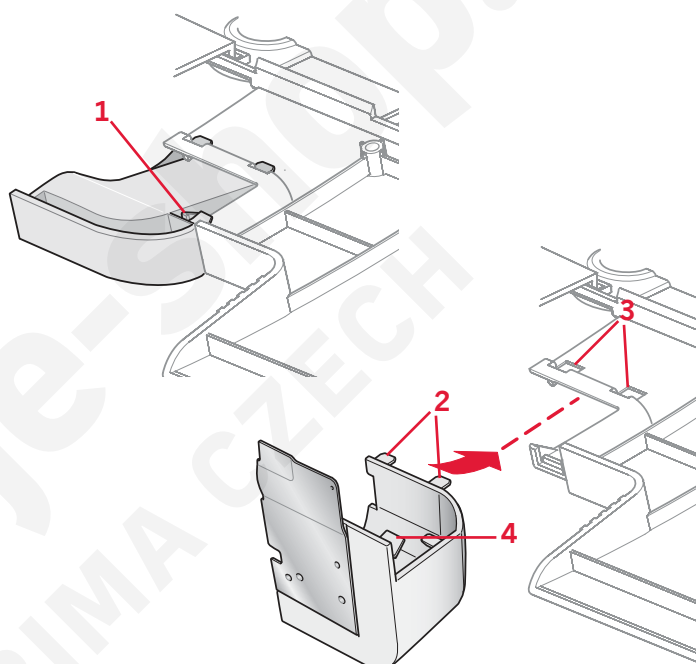
### Aktivace

- Otáčením ručním kolem směrem k sobě spusťte horní smyčkovač do nejnižší polohy.
- Tahejte za páčku spojky směrem k sobě, až bude zřepředu vidět poloha A.

## Nasazení stolku pro prádlový steh B

Pro šití prádlovým a řetízkovým stehem se používá stolek pro prádlový steh B.

- Zdvžením háčku (1) uvolníte kryt ořezu A a vytáhněte jej směrem k sobě.

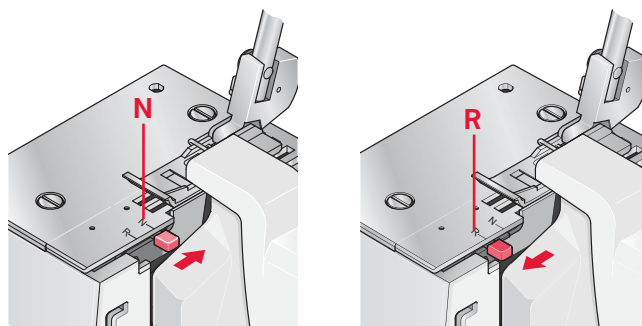


- Nasuňte stolek pro prádlový steh tak, aby se dva přední trny (2) zasunuly do otvorů (3) a zkontrolujte, aby háček (4) zaskočil na místo.

## Nastavení páčky stehového prstu

Při běžném overlockovém šití by měla být páčka stehového prstu nastavena na N. Pro šití rolovaného lemu je nutné stehový prst zatáhnout přepnutím páčky stehového prstu do polohy R.

Při přepínání páčky stehového prstu dbejte, aby byla v obou směrech domáčknuta až na doraz.



## Všeobecné informace k navlékání

Pro rychlou orientaci je uvnitř předního krytu umístěno barevné schéma navlékání. Vždy navlékejte nejprve smyčkovače a potom jehly zprava doleva.

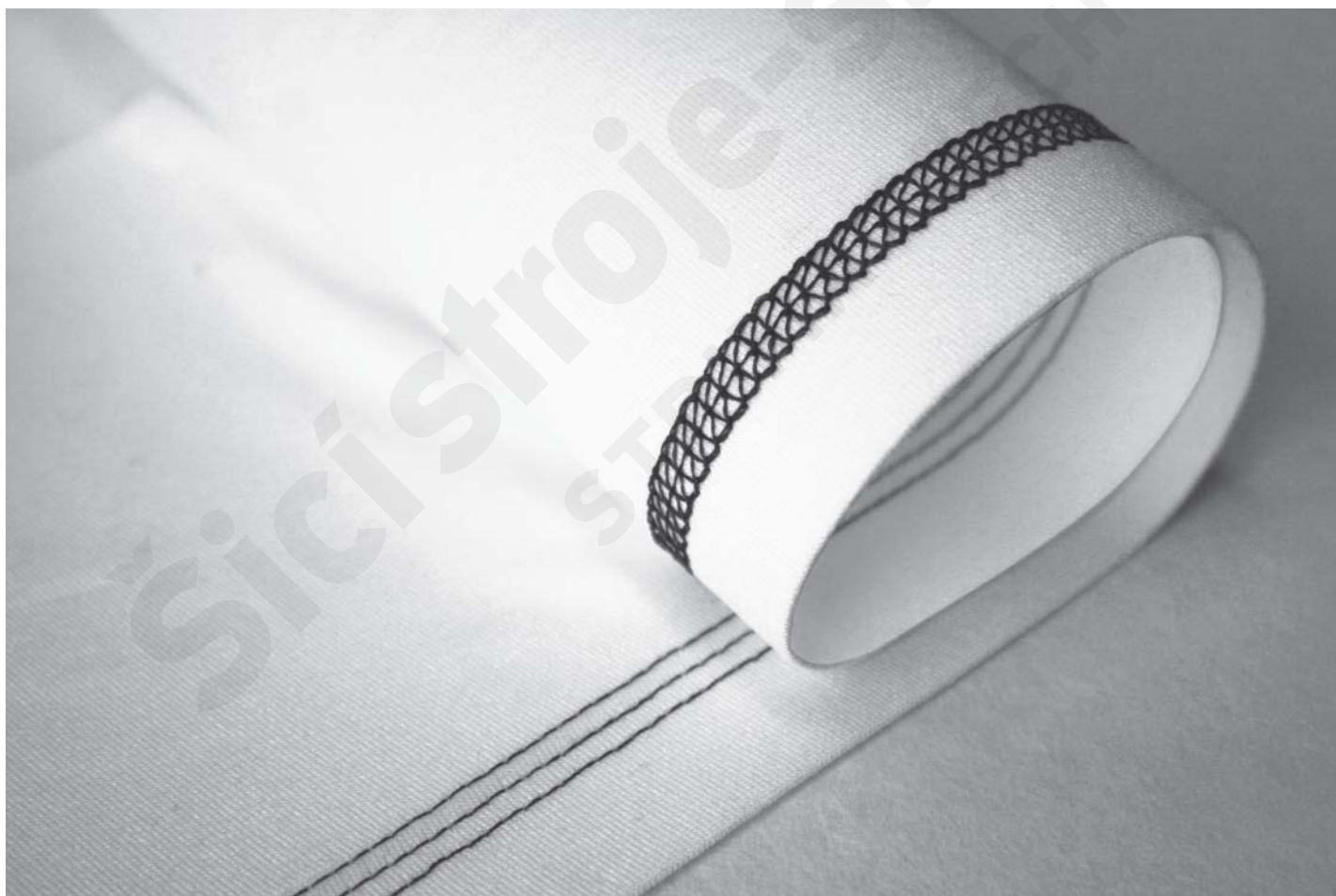
V tabulce dole na této stránce najdete doporučení, jaké jehly a nitě použít pro různě silné látky.

*Tip: Váš nový stroj je navlečen pro standardní overlockové šití. Navažte své nitě na nitě navlečené do stroje a opatrně je vytáhněte. Tím Váš overlock napoprvé nejsnáze navlečete.*

*Poznámka: Pokud by se Vám vyvolékl spodní smyčkovač, postupujte takto:*

1. Vyolečte nit z jehly (jehel).
2. Navlečte spodní smyčkovač.
3. Navlečte jehlu (jehly).

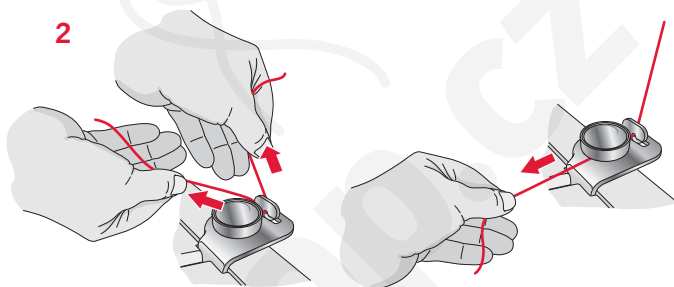
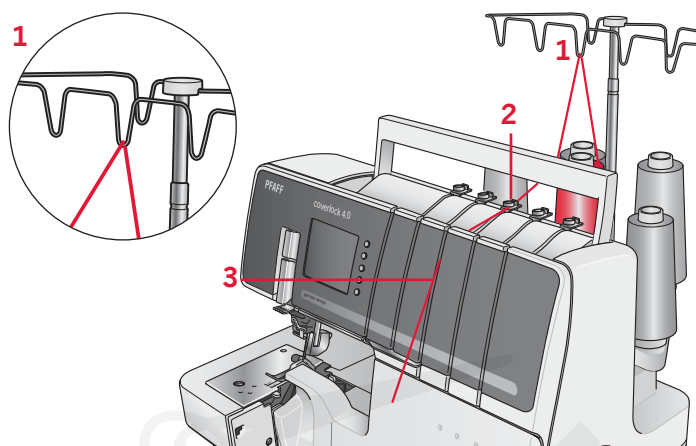
Látka	Tenká látka (voál, krep, žoržet apod.)	Středně silná látka (bavlna, kepr, vlna, satén apod.)	Silná látka (džínovina, žerzej, tvíd apod.)
Jehly	#12	#14	#14
Nit	Polyester (příze) Kroucená nit #60/2 - #100/3 Kroucená nit #80/3 - #100/3	Kroucená nit #60/2	Kroucená nit #50/2 - #60/2



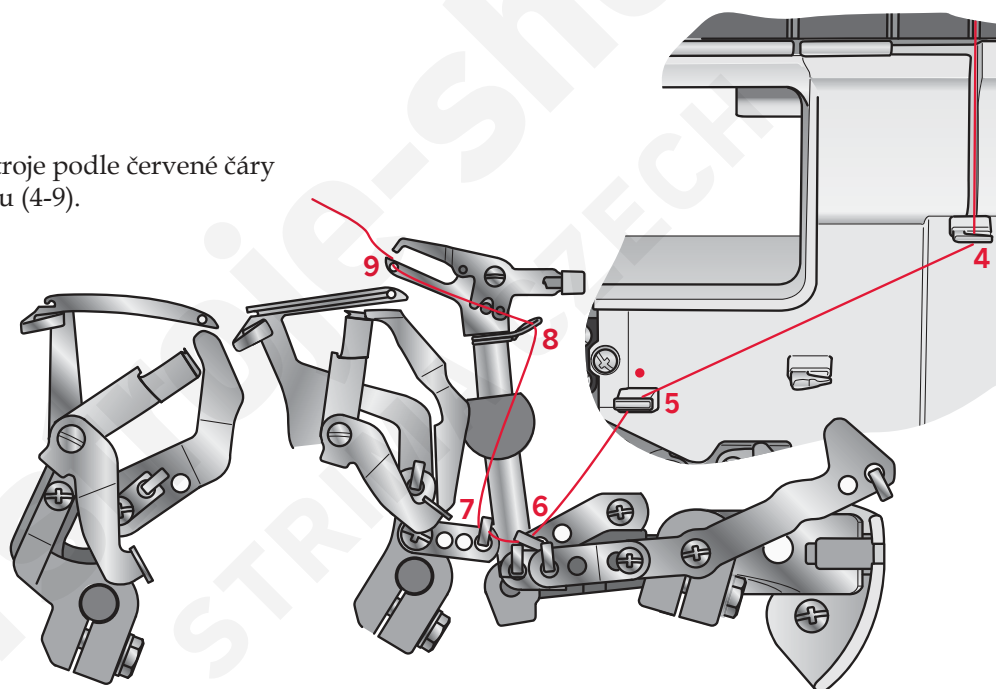


## Navlečení horního smyčkovače (červená)

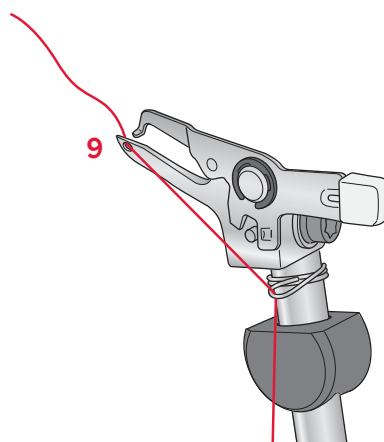
- Zdvžením přitlačné patky uvolněte napínací talířky.
- Ved'te nit vodítkem na výsuvném stojanu s nitmi zezadu dopředu (1).
- Navlečte vodítko niti na horním krytu zatáhnutím za nit doleva, až vklouzne do vodítka. Poté táhněte nit podél pravé strany knoflíku podle obrázku (2).
- Zdvihněte držadlo a ved'te nit pod ním. Přidržujte nit oběma rukama a ved'te ji mezi napínacími talířky a zatáhněte za ni směrem dolů, aby byla řádně umístěna mezi napínacími talířky (3).



- Navlečte smyčkovačovou část stroje podle červené čáry barevného navlékacího schématu (4-9).

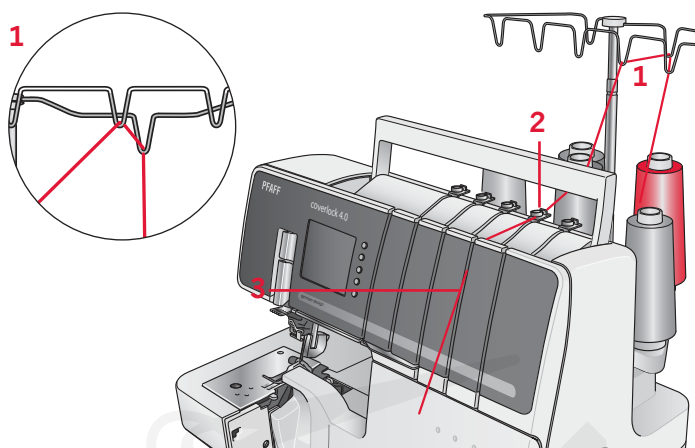


- Pomocí pinzety navlečte nit do otvoru v horním smyčkovači zředu dozadu (9).
- Vytáhněte cca 10 cm ze smyčkovače a položte ji dozadu na stehovou desku.

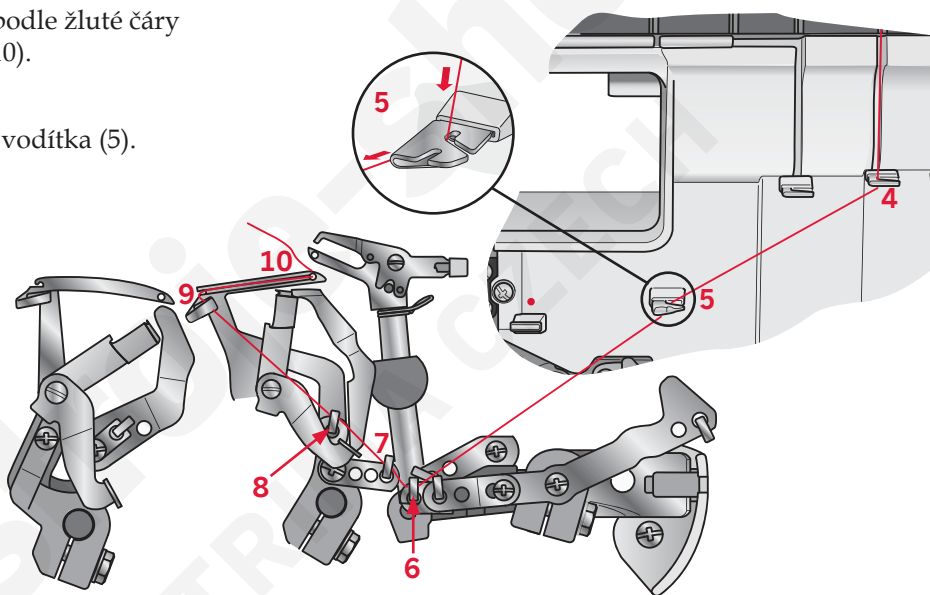
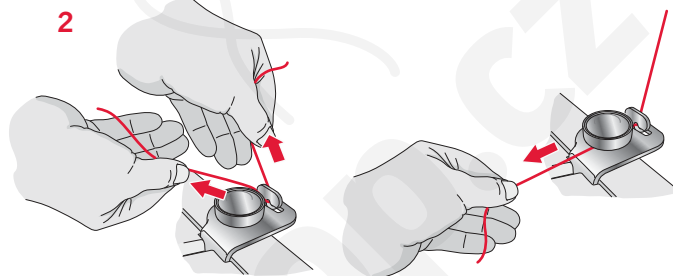


## Navlečení spodního smyčkovače (žlutá)

- Zdvžením přítláčné patky uvolněte napínací talířky.
- Ved'te nit vodítkem na výsuvném stojanu s nitmi zezadu dopředu (1).
- Navlečte vodítko nití na horním krytu zatáhnutím za nit doleva, až vklouzne do vodítka. Poté táhněte nit podél pravé strany knoflíku podle obrázku (2).
- Zdvihněte držadlo a ved'te nit pod ním. Přidržte nit oběma rukama a ved'te ji mezi napínacími talířky a zatáhněte za ni směrem dolů, aby byla řádně umístěna mezi napínacími talířky (3).



- Otáčejte ručním kolem směrem k sobě, aby spodní smyčkovač vyčníval 10 cm z okraje stehové desky.
- Navlečte smyčkovačovou část stroje podle žluté čáry barevného navlékacího schématu (4-10).
- Ved'te nit nířovým vodítkem (4).
- Ved'te nit pravou šterbinou nířového vodítka (5).



- Pro navlečení posledního nířového vodítka (9), vytáhněte cca 10 cm nití z vodítka (8).

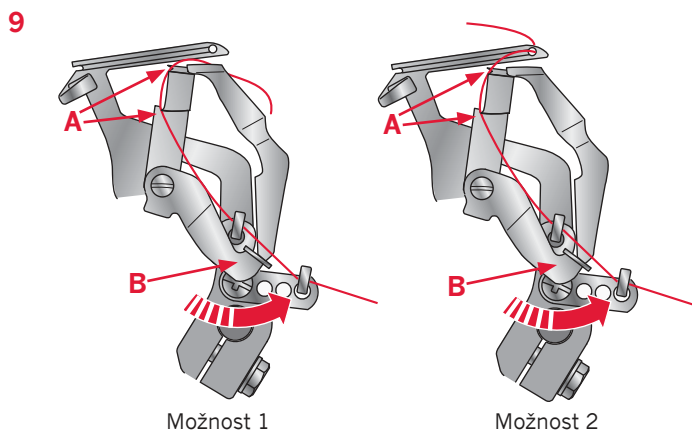
*Tip: Navlékání si usnadníte, přepnete-li páčku stehového prstu do polohy R. Nezapomeňte ji, než začnete šít, přepnout zpět na N.*

### Možnost 1

- Vložte nit do výřezů tvaru „V“ (A) na páčce navlékače. Vytáhněte páčku navlékače (B) nahoru na místo a zpět, aby nit zacvakla do vodítka 9. Pomocí pinzety navlečte nit do oka smyčkovače (10) zředu dozadu.

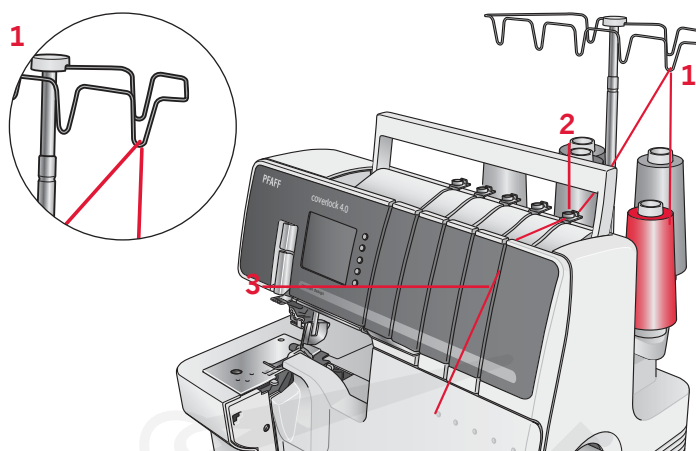
### Možnost 2

- Pomocí pinzety navlečte nit do oka smyčkovače (10) zředu dozadu. Je nutné, aby nit vedla do výřezů tvaru „V“ (A) na páčce navlékače. Levou rukou pevně přidrřete konec nití a vytáhněte páčku navlékače (B) nahoru na místo a zpět, aby nit zacvakla do vodítka 9.

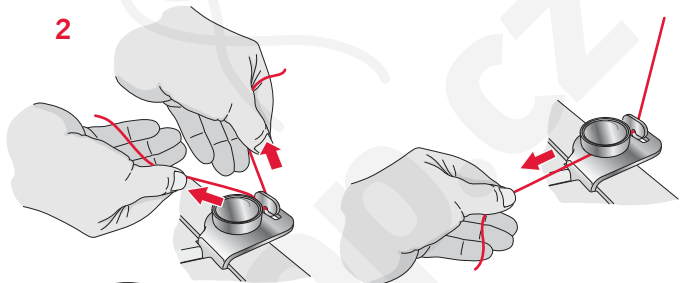


## Navlečení řetízovacího smyčkovače (purpurová)

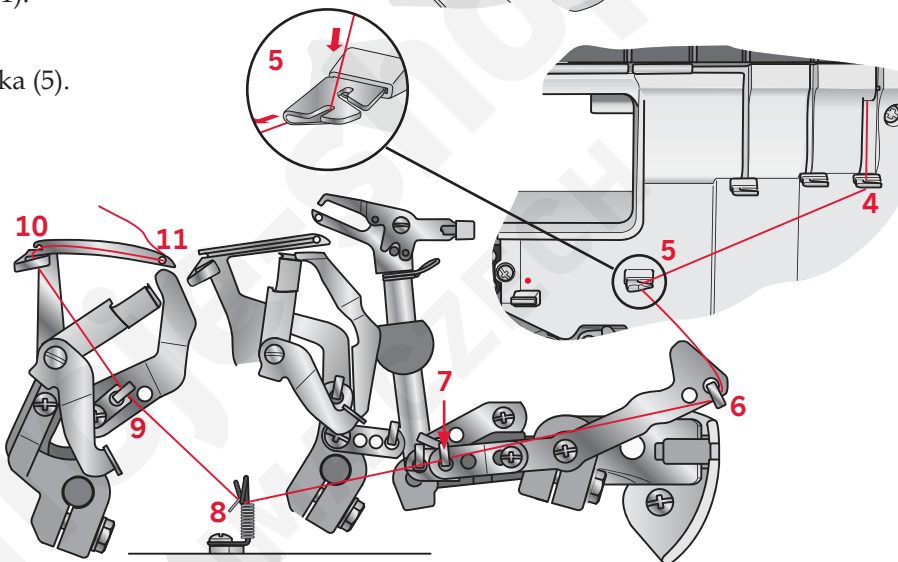
- Zdvžením přitlačné patky uvolněte napínací talířky.
- Veďte nit vodítkem na výsuvném stojanu s nitmi zezadu dopředu (1).
- Navlečte vodítko nití na horním krytu zatáhnutím za nit doleva, až vklouzne do vodítka. Poté táhněte nit podél pravé strany knoflíku podle obrázku (2).
- Zdvihněte držadlo a veďte nit pod ním. Přidržujte nit oběma rukama a veďte ji mezi napínacími talířky a zatáhněte za ni směrem dolů, aby byla řádně umístěna mezi napínacími talířky (3).



- Otáčením ručním kolem směrem k sobě přemístíte řetízovací smyčkovač do pravé krajní polohy.
- Navlečte smyčkovačovou část stroje podle purpurové čáry barevného navlékacího schématu (4-11).
- Veďte nit niťovým vodítkem (4).
- Veďte nit přední šterbinou niťového vodítka (5).



- Navlečte řetízovací nit do vodítka (8) tak, že nit přidržíte před trnem vodítka a zatáhněte ji dozadu a nahoru, až se dostane dovnitř smyčky niťového vodítka a pod pružinu.
- Pro navlečení posledního niťového vodítka (10), vytáhněte cca 10 cm nití z vodítka (9)



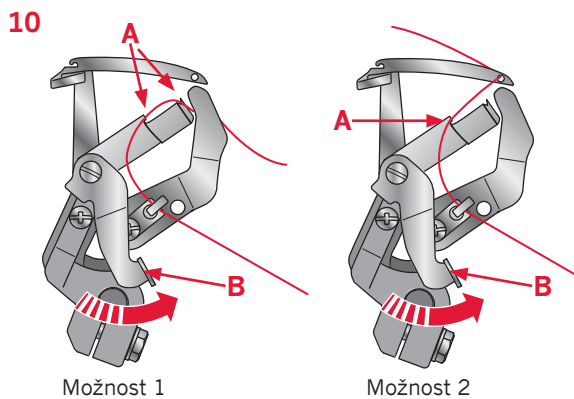
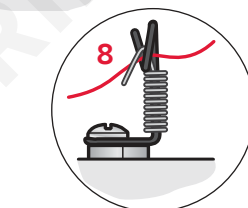
*Tip: Navlékání si usnadníte, přepnete-li páčku stehového prstu do polohy R. Nezapomeňte ji, než začnete šít, přepnout zpět na N.*

### Možnost 1

- Vložte nit do výřezů tvaru „V“ (A) na páčce navlékače. Vytáhněte páčku navlékače (B) nahoru na místo a zpět, aby nit zacvakla do vodítka 10. Pomocí pinzety navlečte nit do oka smyčkovače (11) zepředu dozadu.

### Možnost 2

- Pomocí pinzety navlečte nit do oka smyčkovače (11) zepředu dozadu. Je nutné, aby nit vedla do výřezů tvaru „V“ (A) na páčce navlékače. Levou rukou pevně přidržte konec nití a vytáhněte páčku navlékače (B) nahoru na místo a zpět, aby nit zacvakla do vodítka 10.



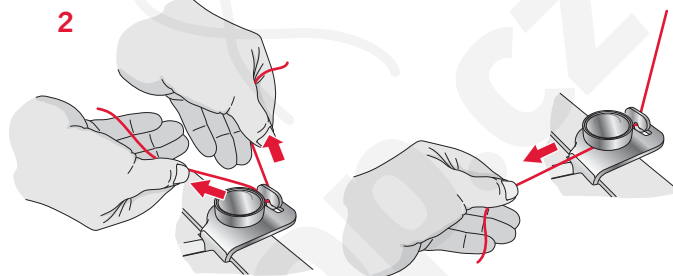
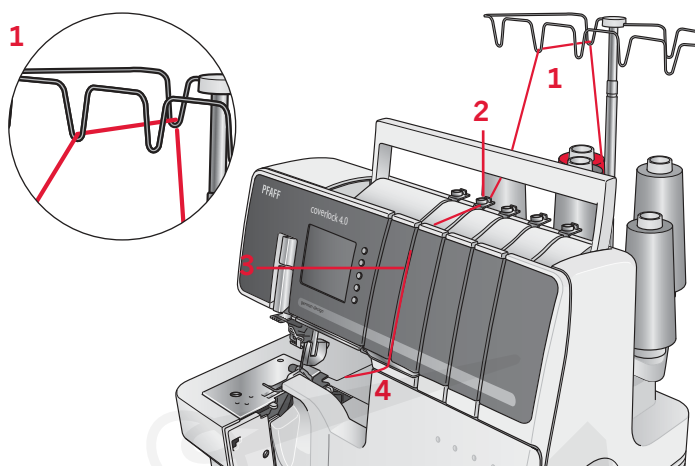
Možnost 1

Možnost 2

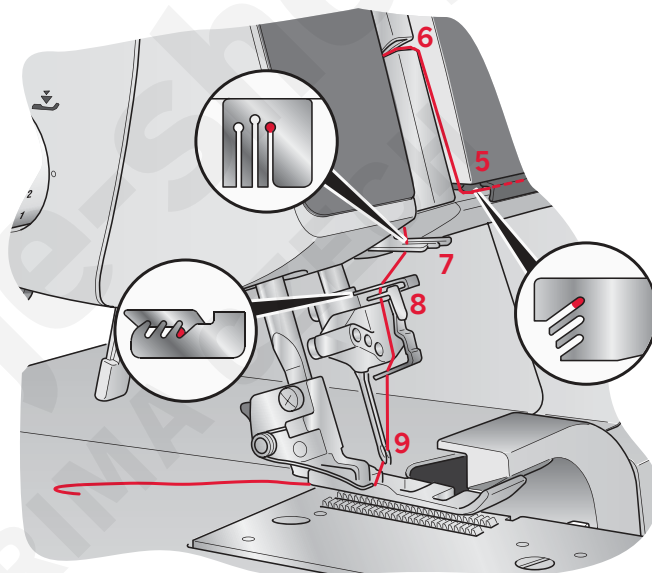
## Navlečení pravé jehly

### (zelená, označení na svorce jehly B)

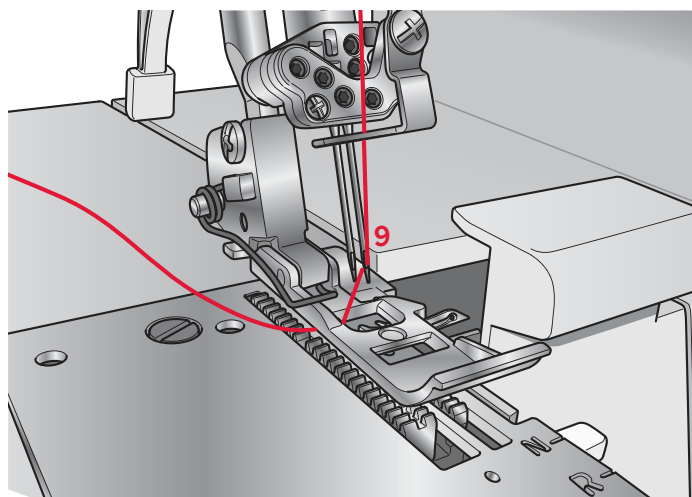
- Zdvžením přitlačné patky uvolněte napínací talířky.
- Ved'te nit vodítkem na výsuvném stojanu s nitmi zezadu dopředu (1).
- Navlečte vodítko nití na horním krytu zatáhnutím za nit doleva, až vklouzne do vodítka. Poté táhněte nit podél pravé strany knoflíku podle obrázku (2).
- Zdvihněte držadlo a ved'te nit pod ním. Přidržte nit oběma rukama a ved'te ji mezi napínacími talířky a zatáhněte za ni směrem dolů, aby byla řádně umístěna mezi napínacími talířky (3).



- Pokračujte k bodům navlékání (4-8).
- Zasuňte nit do zadní štěrbině niťového vodítka (5) a do štěrbině v krytu niťové páky (6). Potom zasuňte nit do pravé štěrbině na niťových vodítkách (7) a (8).



- Před navlečením ouška jehly se ujistěte, že nit prochází za vodítkem umístěným dole na jehlové svorce.
- Navlečte nit do ouška jehly (9). Pro snazší navlečení nitě do ouška jehly použijte navlékač (viz str. 22).
- Vytáhněte z jehly asi 10 cm nití a nechte ji volně viset.
- Vložte nit dozadu pod přitlačnou patku.

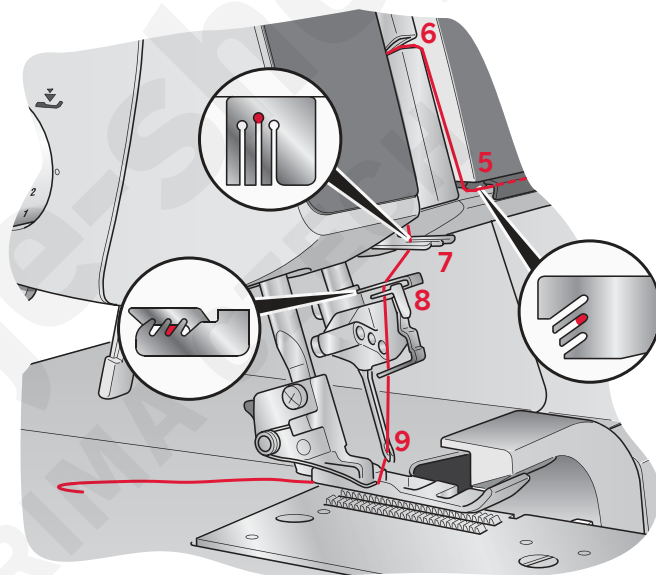
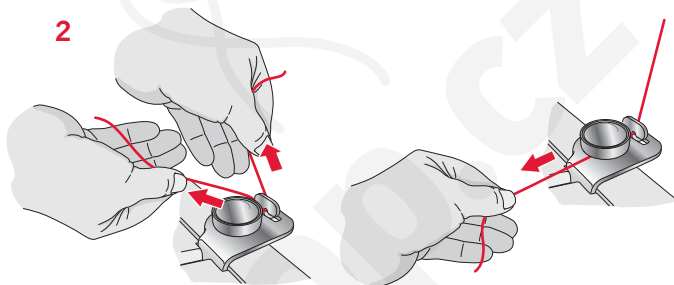
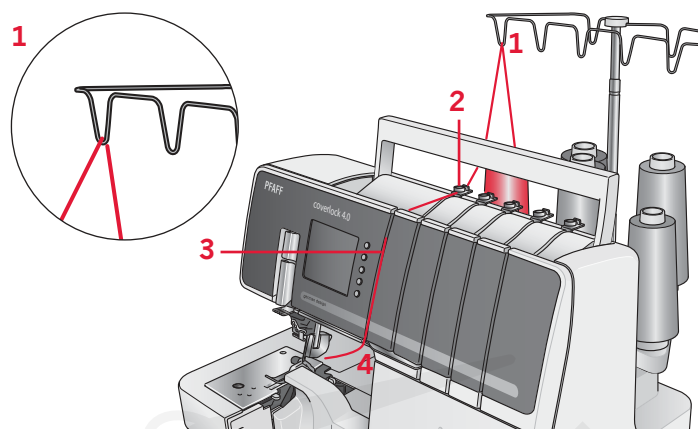




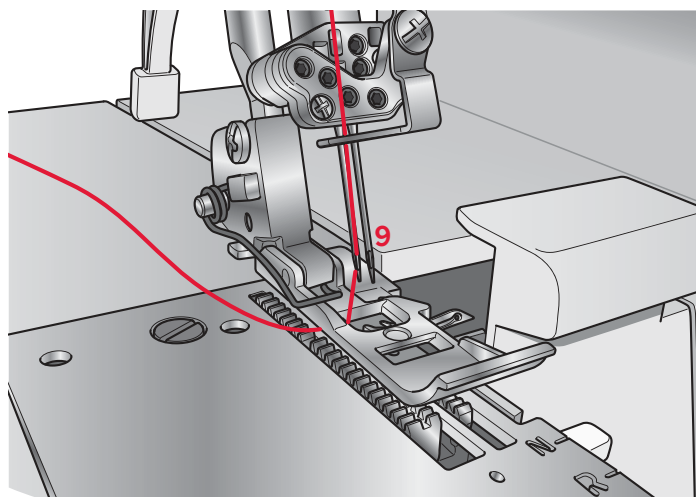
## Navlečení levé jehly

### (modrá, označení na svorce jehly A)

- Zdvžením přítlačné patky uvolněte napínací talířky.
- Ved'te nit vodítkem na výsuvném stojanu s nitmi zezadu dopředu (1).
- Navlečte vodítko niti na horním krytu zatáhnutím za nit doleva, až vklouzne do vodítka. Poté táhněte nit podél pravé strany knoflíku podle obrázku (2).
- Zdvihněte držadlo a ved'te nit pod ním. Přidržujte nit oběma rukama a ved'te ji mezi napínacími talířky a zatáhněte za ni směrem dolů, aby byla řádně umístěna mezi napínacími talířky (3).
- Pokračujte k bodům navlékání (4-8).
- Zasuňte nit do prostřední štěrbině níťového vodítka (5) a do štěrbině v krytu níťové páky (6). Potom zasuňte nit do prostřední štěrbině na níťových vodítkách (7) a (8).



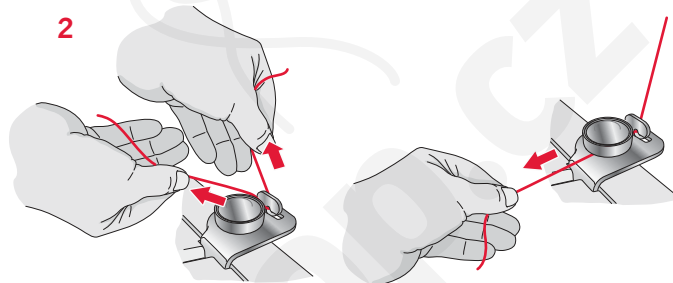
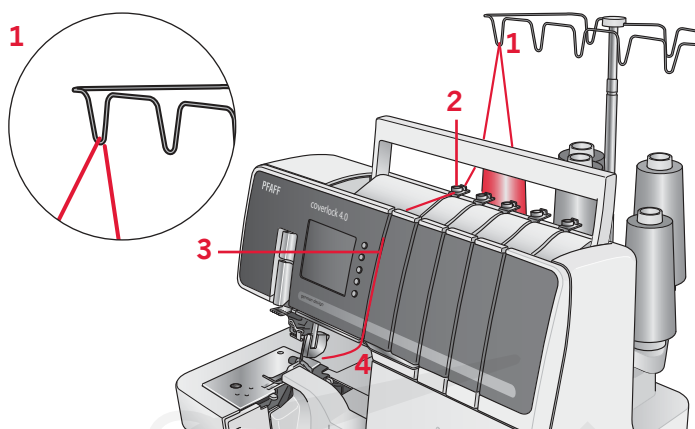
- Před navlečením ouška jehly se ujistěte, že nit prochází za vodítkem umístěným dole na jehlové svorce.
- Navlečte nit do ouška jehly (9). Pro snazší navlečení nitě do ouška jehly použijte navlékač (viz str. 22).
- Vytáhněte z jehly asi 10 cm niti a nechte ji volně viset.
- Vložte nit dozadu pod přítlačnou patku.



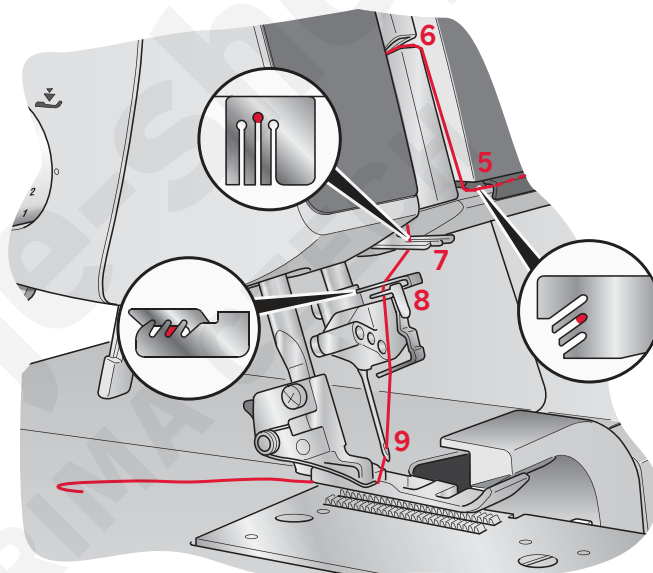
## Navlečení řetízkovací jehly

### (modrá, označení na svorce jehly D)

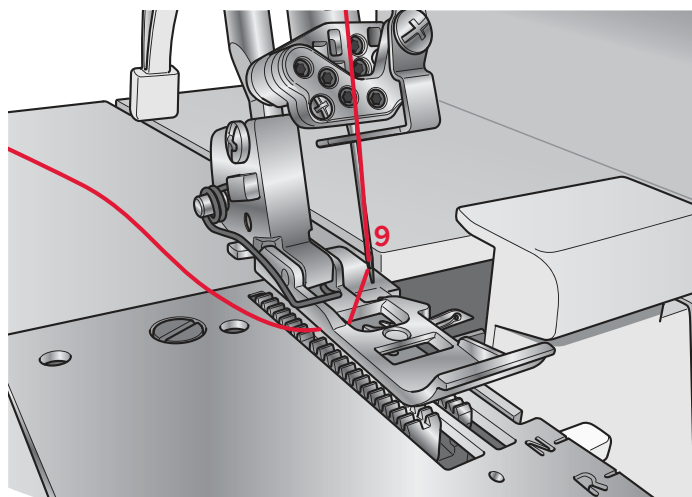
- Zdvžením přítlačné patky uvolněte napínací talířky.
- Ved'te nit vodítkem na výsuvném stojanu s nitmi zezadu dopředu (1).
- Navlečte vodítko nití na horním krytu zatáhnutím za nit doleva, až vklouzne do vodítka. Poté táhněte nit podél pravé strany knoflíku podle obrázku (2).
- Zdvihněte držadlo a ved'te nit pod ním. Přidržte nit oběma rukama a ved'te ji mezi napínacími talířky a zatáhněte za ni směrem dolů, aby byla řádně umístěna mezi napínacími talířky (3).
- Pokračujte k bodům navlékání (4-8).



- Zasuňte nit do prostřední štěrbině nížového vodítka (5) a do štěrbin v krytu nížové páky (6). Potom zasuňte nit do prostřední štěrbině na nížových vodítkách (7) a (8).



- Před navlečením ouška jehly se ujistěte, že nit prochází před vodítkem umístěným dole na jehlové svorce.
- Navlečte nit do ouška jehly (9). Pro snazší navlečení nitě do ouška jehly použijte navlékač (viz str. 22).
- Vytáhněte z jehly asi 10 cm nití a nechte ji volně viset.
- Vložte nit dozadu pod přítlačnou patku.

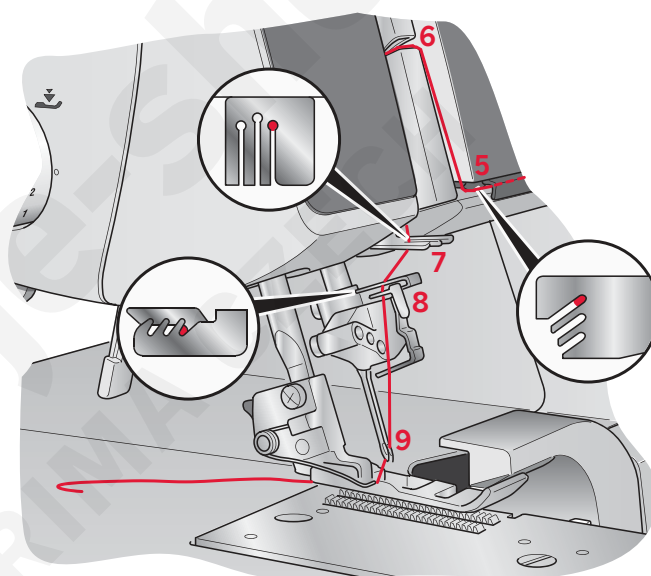
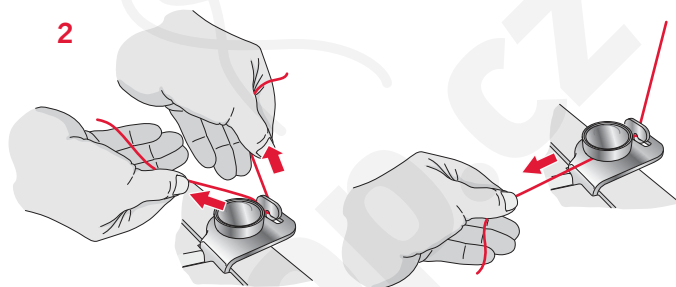
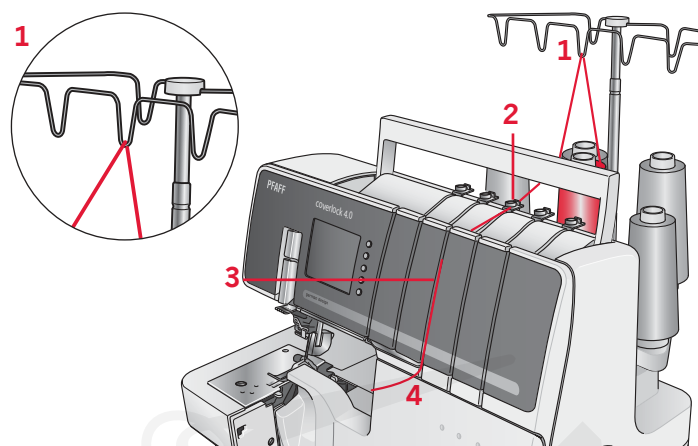


## Navlečení jehel pro prádlový steh

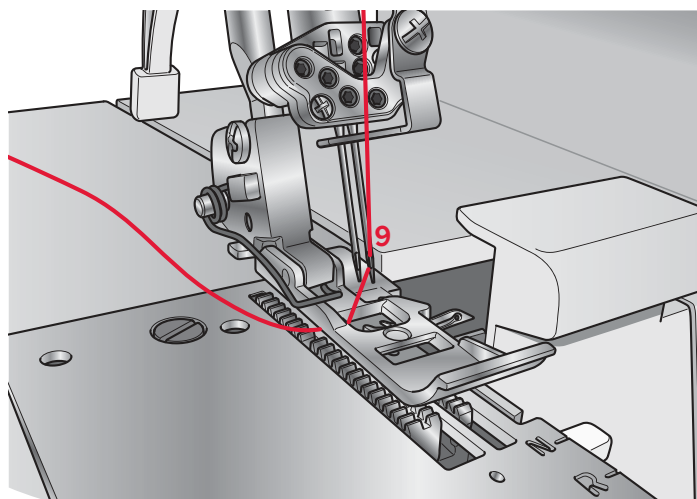
Poznámka: Jehly navlékejte v následujícím pořadí: pravá (E), prostřední (D), levá (C)

### Navlečení pravé jehly pro prádlový steh (červená, označení na svorce jehly E)

- Zdvžením přítlačné patky uvolněte napínací talířky.
- Veďte nit vodítkem na výsuvném stojanu s nitmi zezadu dopředu (1).
- Navlečte vodítko nití na horním krytu zatáhnutím za nit doleva, až vklouzne do vodítka. Poté táhněte nit podél pravé strany knoflíku podle obrázku (2).
- Zdvihněte držadlo a veďte nit pod ním. Přidržte nit oběma rukama a veďte ji mezi napínacími talířky a zatáhněte za ni směrem dolů, aby byla řádně umístěna mezi napínacími talířky (3).
- Pokračujte k bodům navlékání (4-8).
- Zasuňte nit do zadní štěrbině niťového vodítka (5) a do štěrbině v krytu niťové páky (6). Potom zasuňte nit do pravé štěrbině na niťových vodítkách (7) a (8).

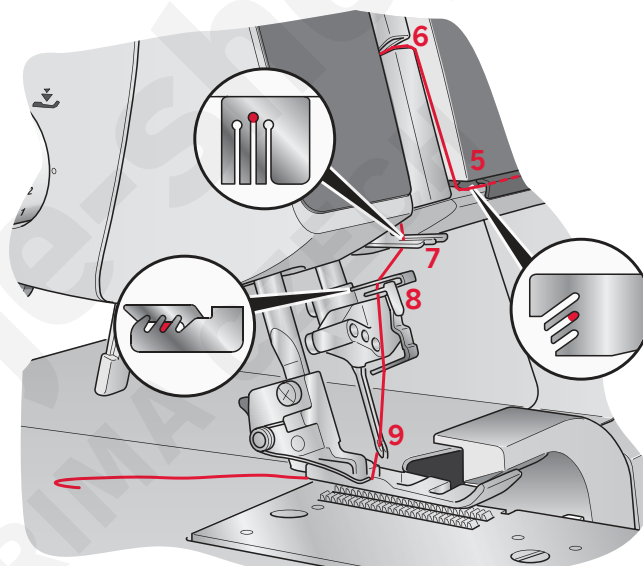
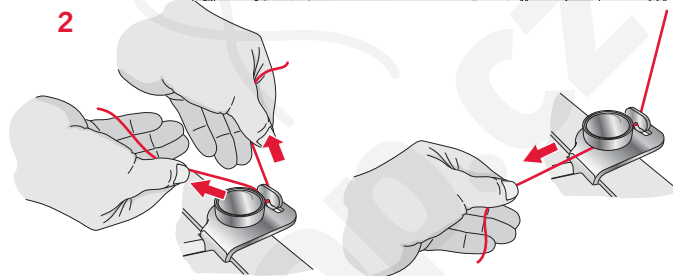
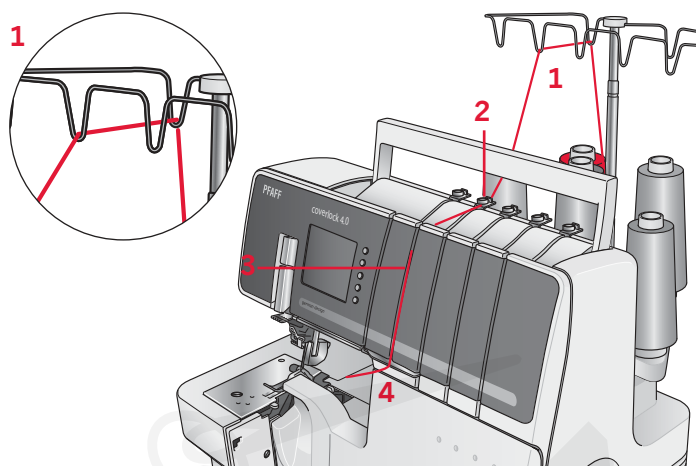


- Před navlečením ouška jehly se ujistěte, že nit pro prádlový steh prochází před vodítkem umístěným dole na jehlové svorce pro prádlový steh.
- Navlečte nit do ouška jehly (9). Pro snazší navlečení nitě do ouška jehly použijte navlékač (viz str. 22).
- Vytáhněte z jehly asi 10 cm nití a nechte ji volně viset.
- Vložte nit dozadu pod přítlačnou patku.

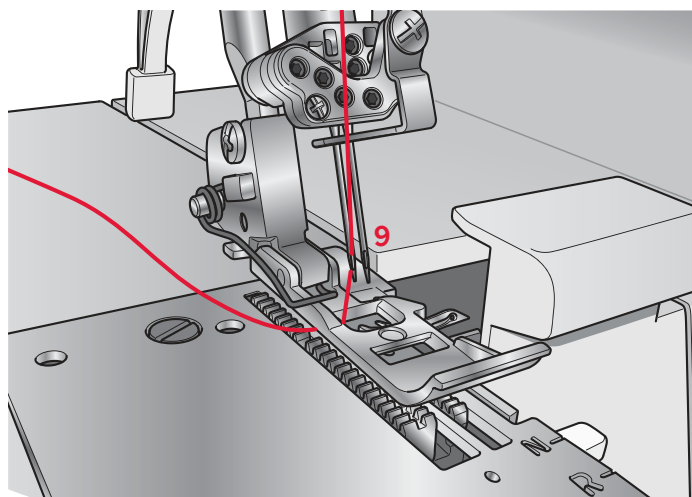


## Navlečení prostřední jehly pro prádlový/řetízkový steh (zelená, označení na svorce jehly D)

- Zdvžením přitlačné patky uvolněte napínací talířky.
  - Ved'te nit vodítkem na výsuvném stojanu s nitmi zezadu dopředu (1).
  - Navlečte vodítko nití na horním krytu zatáhnutím za nit doleva, až vklouzne do vodítka. Poté táhněte nit podél pravé strany knoflíku podle obrázku (2).
  - Zdvihněte držadlo a ved'te nit pod ním. Přidržte nit oběma rukama a ved'te ji mezi napínacími talířky a zatáhněte za ni směrem dolů, aby byla řádně umístěna mezi napínacími talířky (3).
  - Pokračujte k bodům navlékání (4-8).
- 
- Zasuňte nit do prostřední štěrbině niťového vodítka (5) a do štěrbině v krytu niťové páky (6). Potom zasuňte nit do prostřední štěrbině na niťových vodítkách (7) a (8).



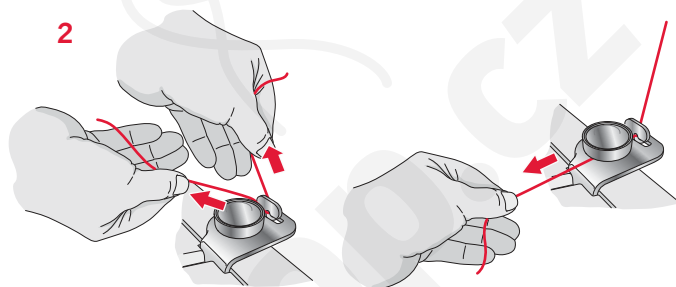
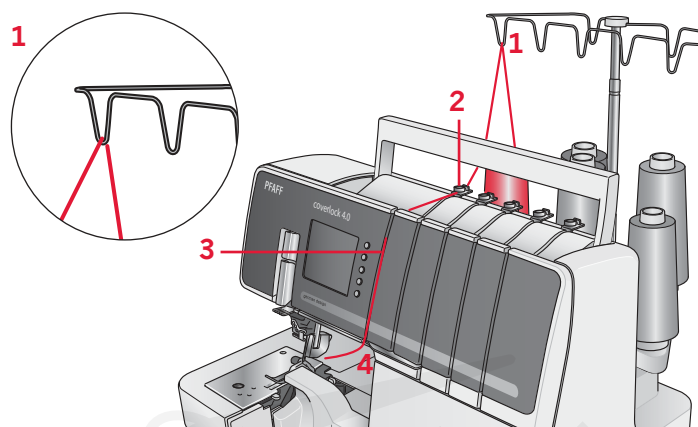
- Před navlečením ouška jehly se ujistěte, že nit pro prádlový steh prochází před vodítkem umístěným dole na jehlové svorce pro prádlový steh.
- Navlečte nit do ouška jehly (9). Pro snazší navlečení nitě do ouška jehly použijte navlékač (viz str. 22).
- Vytáhněte z jehly asi 10 cm nití a nechte ji volně viset.
- Vložte nit dozadu pod přitlačnou patku.



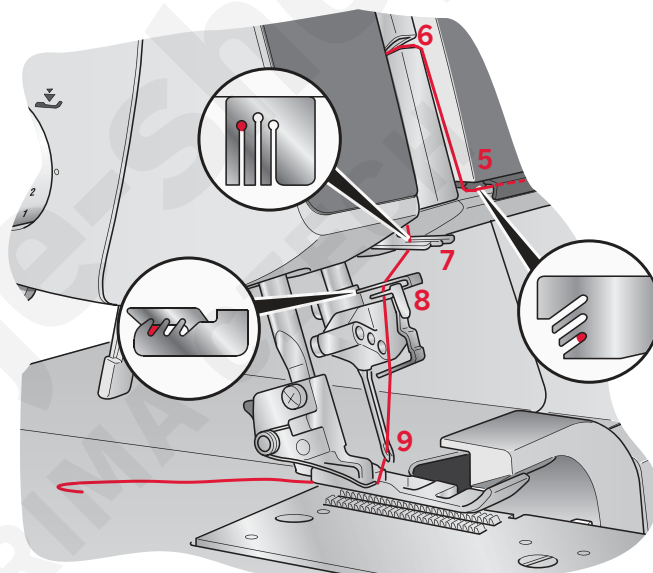


## Navlečení levé jehly pro prádlový steh (modrá, označení na svorce jehly C)

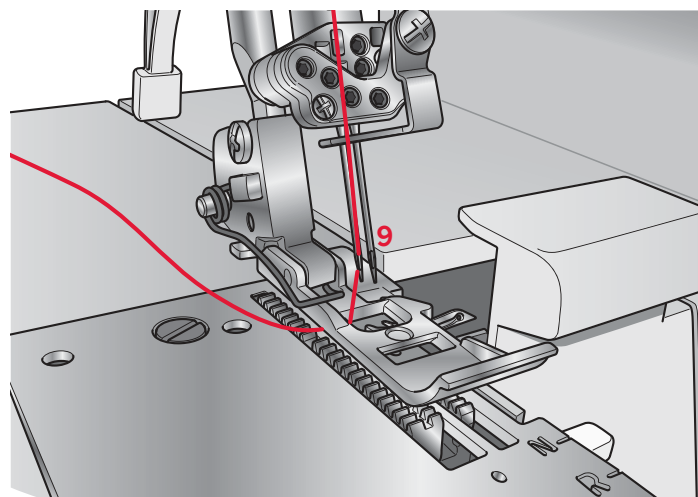
- Zdvžením přitlačné patky uvolněte napínací talířky.
- Ved'te nit vodítkem na výsuvném stojanu s nitmi zezadu dopředu (1).
- Navlečte vodítko niti na horním krytu zatáhnutím za nit doleva, až vzlouzne do vodítka. Poté táhněte nit podél pravé strany knoflíku podle obrázku (2).
- Zdvihněte držadlo a ved'te nit pod ním. Přidržujte nit oběma rukama a ved'te ji mezi napínacími talířky a zatáhněte za ni směrem dolů, aby byla řádně umístěna mezi napínacími talířky (3).
- Pokračujte k bodům navlékání (4-8).



- Zasuňte nit do přední štěrbině niťového vodítka (5) a do štěrbině v krytu niťové páky (6). Potom zasuňte nit do prostřední štěrbině na niťových vodítkách (7) a (8)



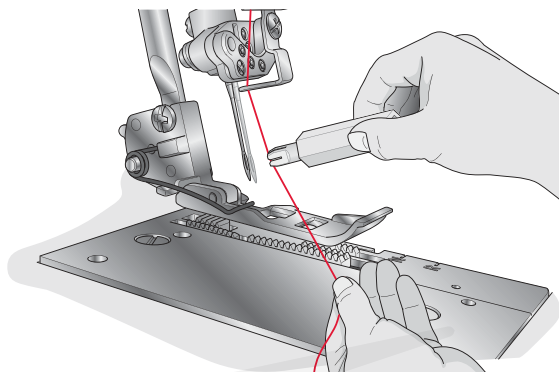
- Před navlečením ouška jehly se ujistěte, že nit pro prádlový steh prochází před vodítkem umístěným dole na jehlové svorce pro prádlový steh.
- Navlečte nit do ouška jehly (9). Pro snazší navlečení nitě do ouška jehly použijte navlékač (viz str. 22).
- Vytáhněte z jehly asi 10 cm niti a nechte ji volně viset.
- Vložte nit dozadu pod přitlačnou patku.



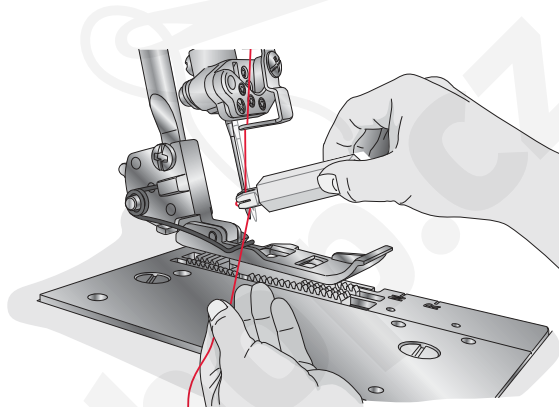
## Navlékač jehel

Pro snazší navlečení nitě do ouška jehly použijte navlékač dodaný v příslušenství ke stroji.

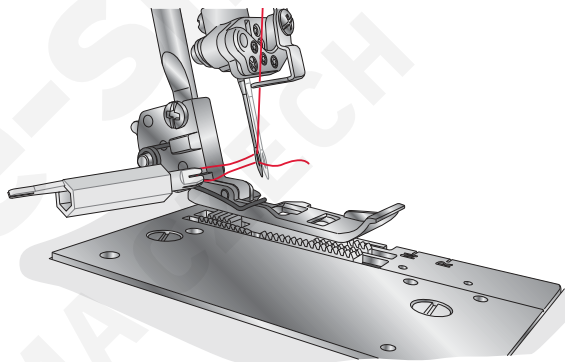
- Otáčením ručním kolem zdvihněte jehly do nejvyšší polohy a spusťte přítlačnou patku. Jedna z obdélníkových značek na navlékači musí ukazovat nahoru. Vložte nit zprava doleva to drážky v hrotu navlékače jehel.



- Přidržte navlékač jehel proti jehle. Posuňte navlékač jehel dolů k oušku jehly a lehce jej zmáčkněte proti jehle, aby malý kovový trn zatlačil nit skrz ouško a vytvořil z nití smyčku.



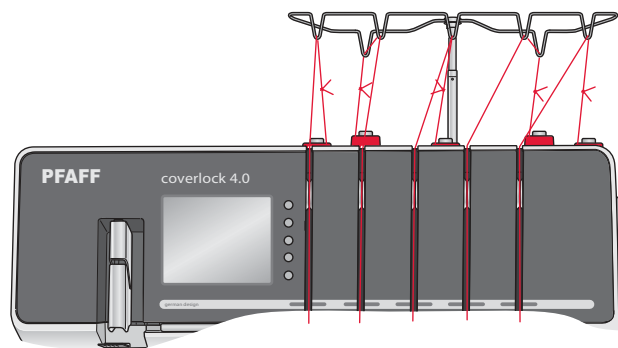
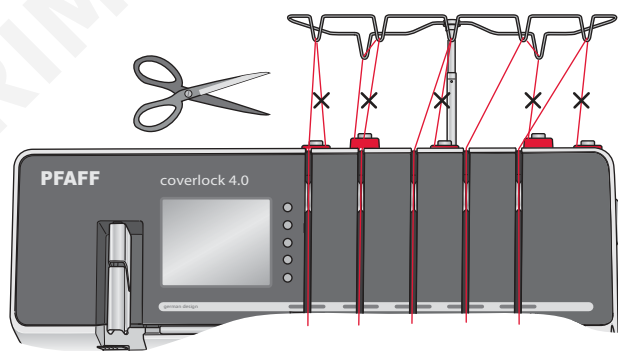
- Pomocí navlékače vytáhněte smyčku dozadu za jehlu.



## Výměna nití

Výměna nití je velmi snadná:

- Odstrihněte stávající nit blízko cívky za vodítky na teleskopickém stojanu.
- Odstraňte cívku a nasadíte na její místo novou.
- Svažte konec nové nitě s koncem staré nitě. Odstrihněte konce obou nití na délku asi 2-3 cm a silným zatažením za obě nitě vyzkoušejte pevnost uzlíku.
- Zdvžením přítlačné patky uvolníte napínací talířky.
- Protáhněte nitě po jedné strojem, až se uzlíky dostanou před jehlu. Pokud nit nejde snadno protáhnout, zkontrolujte, zda není zamotaná na vodítkách, nebo zda se netvoří smyčky pod stojanem nití.
- Odstrihněte nit za uzlíkem a navlečte ji do jehly.

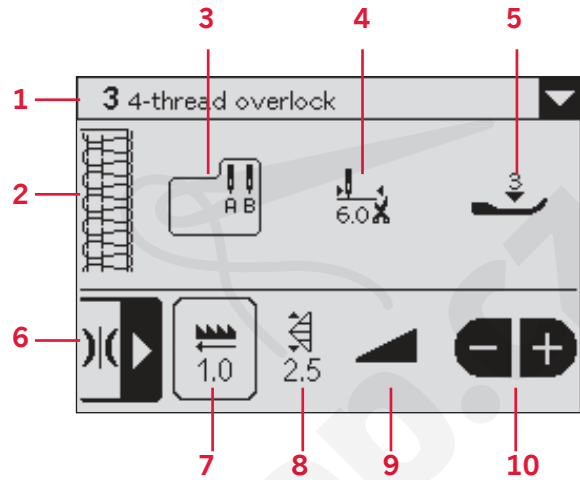


## Přehled dotykové obrazovky

První, co uvidíte na grafickém displeji po zapnutí stroje, je režim šití. Steh, který si zvolíte, je zobrazen ve skutečné velikosti ve stehovém poli. Najdete zde všechny informace, které potřebujete, abyste mohli začít šít. Toto je zároveň menu, v němž si můžete upravit nastavení vlastního stehu.

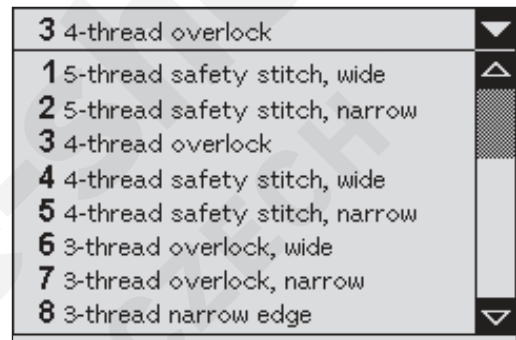
Po zapnutí stroje je zvolen poslední steh, který jste šili.

1. Rozbalovací menu pro volbu stehu
2. Stehové pole
3. Doporučená poloha jehly
4. Doporučená šířka ořezu
5. Doporučený přítlak patky
6. Nastavení napětí nití
7. Nastavení diferenciálního podavače
8. Nastavení délky stehu
9. Nastavení rachlosti
10. Ikony pro zvyšování a snižování hodnoty nastavované veličiny.



## Volba stehu

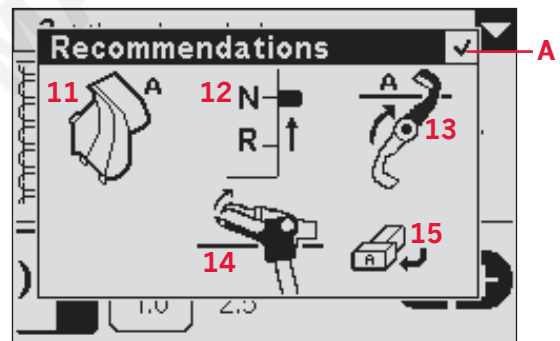
- Dotekem šipky vpravo v rozbalovacím menu pro volbu stehu otevřete seznam stehů coverlock™ 4.0.
- Pro pohyb v seznamu stehů použijte šipky posuvníku. Požadovaný steh zvolte dotekem.



## Doporučení

Doporučení poloha jehly, šířky ořezu a přítlaku patky je v režimu šití zobrazeno trvale. Když si zvolíte steh, otevře se okno s dalšími doporučeními. Okno zavřete dotekem ikony OK (A).

11. Doporučení krytu ořezu A / stolku pro prádlový steh B
12. Doporučené nastavení páčky stehového prstu
13. Doporučená poloha horního nože ořezu A/B
14. Doporučení konvertoru pro dvojitný overlock
15. Doporučené nastavení páčky spojky horního smyčkovače A/B



## Nastavení stehu na obrazovce

Váš stroj nastaví vhodné parametry pro každý zvolený steh. Nastavení zvoleného stehu si můžete dle potřeby upravit sami.

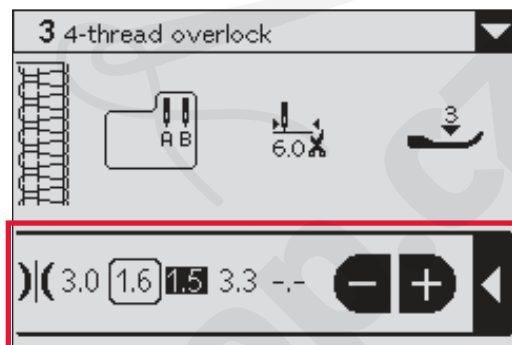
Změny nastavení mají vliv pouze na zvolený steh. Jakmile zvolíte jiný steh, všechna nastavení se vrátí na původní hodnoty. Změny nastavení se při vypnutí stroje automaticky neukládají.

### Napětí nití

Dotekem šipky ukazující vpravo vedle ikony pro napětí nití otevřete okno pro nastavení napětí nití, v němž je zobrazeno napětí každé z pěti nití stroje. Dotkněte se čísla s hodnotou pro nit, jejíž napětí chcete změnit. Kolem čísla se zobrazí černý rámeček, který znamená, že je příslušná nit zvolena. Napětí zvolené nitě upravíte doteky + nebo -. Číslo s hodnotou napětí pozměněnou oproti standardnímu nastavení bude zobrazeno jako světlé na tmavém pozadí.

Okno pro nastavení napětí nití zavřete dotykem šipky směřující doleva.

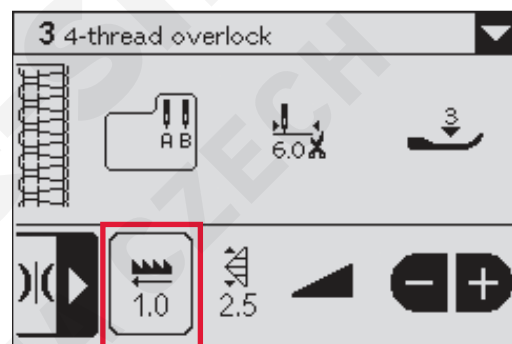
Na straně 39 najdete tabulku s hodnotami napětí pro každý druh stehu.



### Diferenciální podávání

Chcete-li změnit nastavení diferenciálního podavače, dotkněte se ikony pro diferenciální podavač. Černý rámeček, který se zobrazí kolem ní, ukazuje, že je funkce zvolena. Nastavení diferenciálního podavače změníte doteky + nebo -. Číslo s hodnotou pozměněnou oproti standardnímu nastavení bude zobrazeno jako světlé na tmavém pozadí.

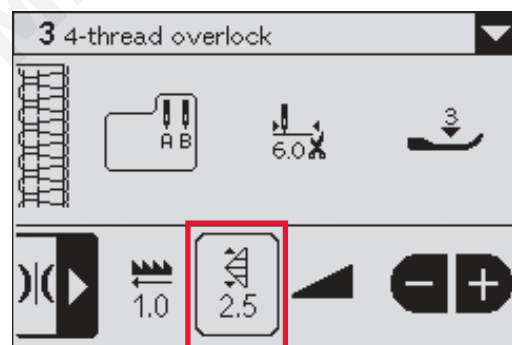
Další pokyny k nastavování diferenciálního podavače najdete na straně 38.



### Délka stehu

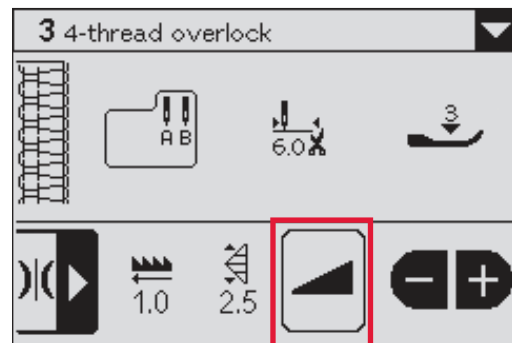
Chcete-li změnit délku stehu, dotkněte se ikony pro délku stehu. Černý rámeček, který se zobrazí kolem ní, ukazuje, že je funkce zvolena. Nastavení délky stehu změníte doteky + nebo -. Číslo s hodnotou pozměněnou oproti standardnímu nastavení bude zobrazeno jako světlé na tmavém pozadí.

Další pokyny k nastavování délky stehu najdete na straně 37.



### Rychlost šití

Chcete-li změnit maximální rychlost šití, dotkněte se ikony pro rychlost šití. Černý rámeček, který se zobrazí kolem





ní, ukazuje, že je funkce zvolena. Nastavení rychlosti šití změníte doteky + nebo -. Zvolená úroveň rychlosti se zobrazí na ikoně pro rychlost. K dispozici je pět úrovní rychlosti.

## Uložení stehu

Chcete-li uložit upravený steh, otevřete okno pro uložení stehu dotekem tlačítka Uložit steh. Uložit můžete až 30 různých stehů. Pomocí šipek se můžete pohybovat v seznamu a najít si v něm volnou pozici, každý rámeček bez stehu je volný a lze jej využít k uložení stehu. Dotkněte se volné pozice a potom OK (A). Váš steh se uloží. Ve zvolené pozici se zobrazí informace o stehu.

Dotekem tlačítka Storno (B) zavřete okno pro ukládání a vrátíte se do režimu šití.

Každý rámeček se stehem představuje obsazenou pozici. Dříve uložený steh můžete přepsat. Stačí se uloženého stehu dotknout. Otevře se hlášení s dotazem, zda chcete dříve uložený steh přepsat. Ve zvolené pozici se zobrazí informace o stehu.

## Pojmenování stehu

Steh, který uložíte, si ponechá svůj název. Pro pojmenování stehu se dotkněte ikony s klávesnicí (C), otevřete tím okno pro zadání názvu stehu.

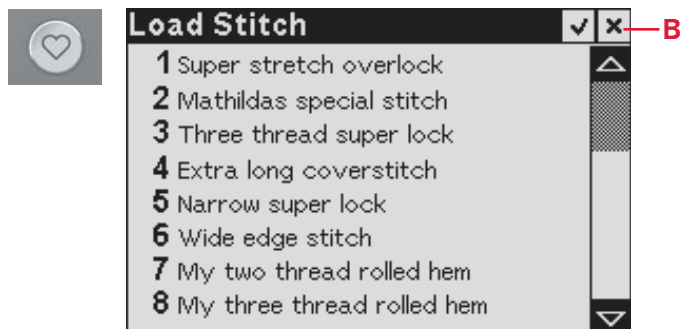
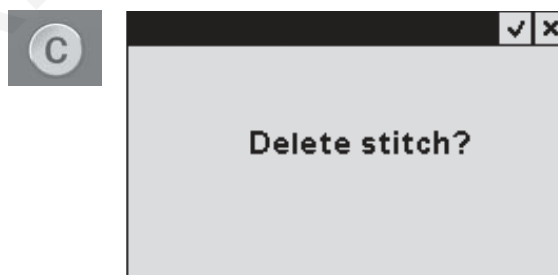
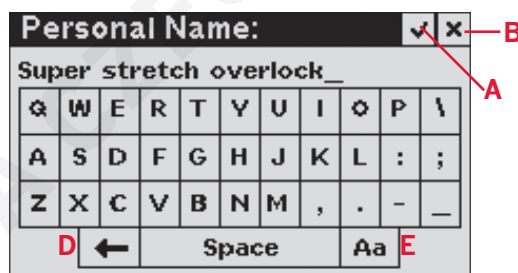
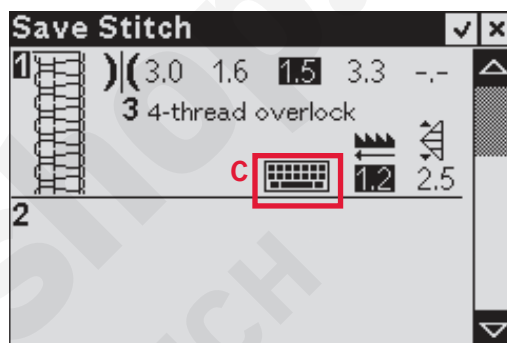
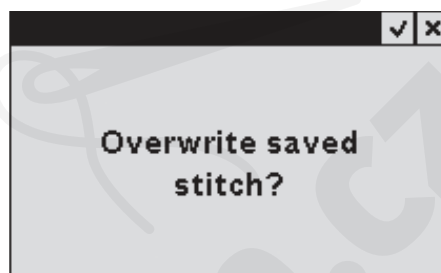
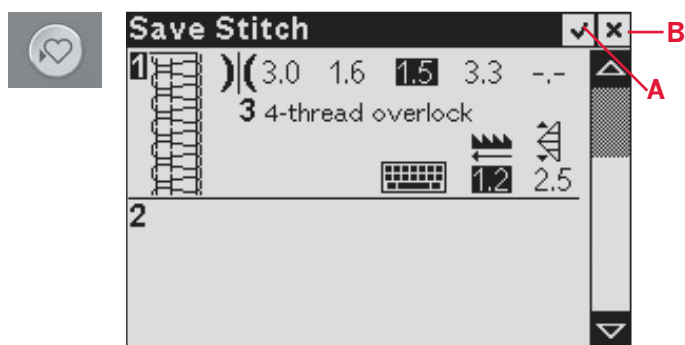
Název stehu zadáte doteky písmen na klávesnici. Omylem zadaný znak smažete dotekem šipky (D). Dotekem ikony „Aa“ můžete přepínat mezi malými a velkými písmeny. Nový název stehu potvrdíte dotekem OK (A). Dotekem Storno (B) nový název zrušíte a ponecháte starý.

## Smazání uloženého stehu

Chcete-li smazat uložený steh, vyberte jej ze seznamu šípkami na posuvníku. Zvolený steh se zovrazí negativně. Dotkněte se tlačítka Smazat. Otevře se hlášení s dotazem, zda chcete steh smazat.

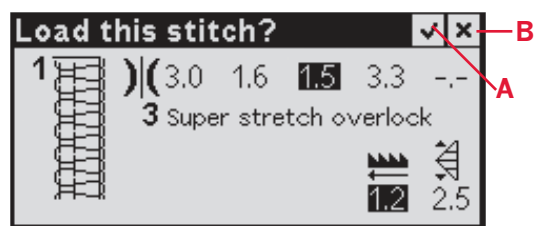
## Vyvolání stehu

K vyvolání dříve uloženého stehu stiskněte tlačítko

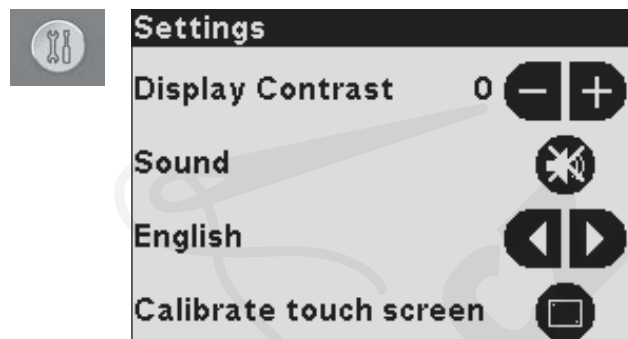


Vyvolat steh.

Požadovaný steh vyberte ze seznamu šipkami na posuvníku. Dotekem stehu jej vyberete, dotekem tlačítka Storno (B) se vrátíte do režimu šití.



Po zvolení stehu se otevře hlášení s podrobným popisem stehu. Dotekem OK (A) volbu stehu potvrdíte, dotekem Storno (B) se vrátíte k seznamu stehů.



## Menu nastavení

Menu nastavení otevřete dotekem tlačítka Nastavení. Zde můžete upravovat nastavení stroje. Změny nastavení stroje zůstanou uloženy v paměti stroje i po jeho vypnutí.

### Kontrast displeje

Kontrast dotekové obrazovky můžete měnit dle svých potřeb tlačítky + nebo -. Hodnota nastaveného kontrastu je zobrazena vedle ikon +/-.

### Zvuk

Zvuk můžete zapínat a vypínat doteky ikony s obrázkem reproduktoru. Přeskrtnutý reproduktor znamená, že je zvuk vypnut.

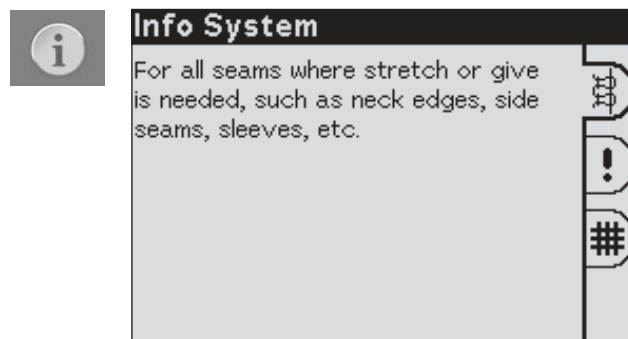
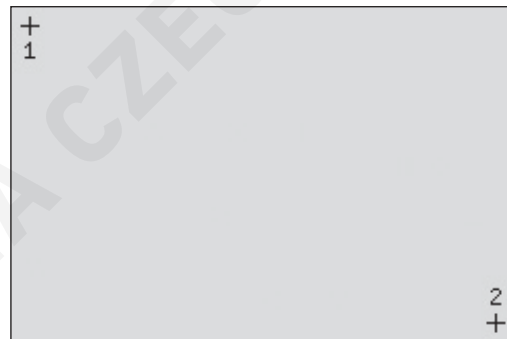
### Jazyk

Mezi jazyky, které má stroj k dispozici, se přepíná doteky šipek. Po každém doteku se jazyk popisů změní.

### Kalibrace dotekové obrazovky

Při dotýkání ikon na obrazovce může být nutné obrazovku zkalibrovat, aby byly doteky přesné. Dotekem ikony kalibrace otevřete speciální obrazovku pro kalibraci dotekové obrazovky. Ukazovátkem se dotkněte nejprve středu křížku v levém horním rohu, poté středu křížku v pravém dolním rohu. Po druhém doteku se kalibrační obrazovka automaticky vypne a kalibrace je hotova.

Dalším dotekem ikony Nastavení zavřete menu nastavení.



## Informační Systém

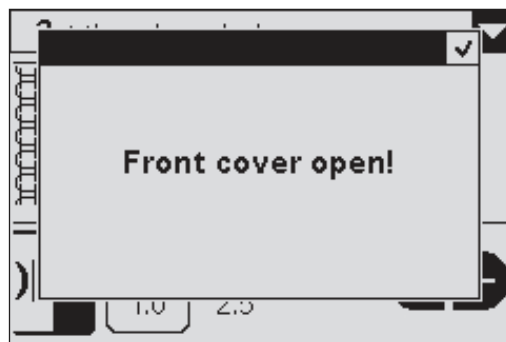
další informace ke zvolenému stehu získáte dotekem tlačítka Info. V první záložce najdete informace, k čemu je daný steh vhodný, ve druhé najdete cenné rady a třetí záložka Vás informuje o druzích látek, pro něž je konkrétní steh vhodný.

Informační systém zavřete dalším dotekem ikony Info.

## Hlášení

### Otevřený přední kryt

Bezpečnostní funkce nedovoluje šít s otevřeným předním krytem. Po zavření krytu se hlášení zavře.



### Přítlačná patka je v horní poloze

S přítlačnou patkou v horní poloze nemůžete šít. Po spuštění patky se hlášení zavře.



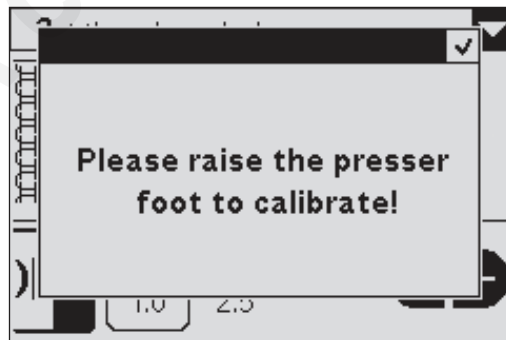
### Pozor, přetíženo, prosím počkejte

Šijete-li velmi silnou látku, nebo zablokuje-li se stroj během šití, může dojít k přetížení motoru a k zastavení stroje. Hlášení se zavře, až bude motor a napájení v pořádku.



### Zdvihněte, prosím, přítlačnou patku kvůli kalibraci.

Při zapnutí stroje musí být přítlačná patka v horní poloze. Hlášení se zavře po zdvižení patky.



## Přehled stehů

Nastavení uvedená v této tabulce jsou orientační a vycházejí z normálních podmínek. Správné napětí se nastaví automaticky po zvolení stehu. Možná, že bude nutné přizpůsobit napětí nitě podle stehu, typu látky a nitě, které používáte. Nejlepších výsledků dosáhnete, budete-li nastavovat napětí po malých krocích, nanejvýš půl čísla na jeden krok. Než začnete pracovat na svém výrobku, vždy si vyzkoušejte šití na odštířku téže látky.

Různých stehů se dosahuje kombinacemi různých poloh jehel, způsobů navlékání a použitím konvertoru pro dvojitý overlock.

### Význam ikon



Poloha jehly



Konvertor pro dvojitý overlock



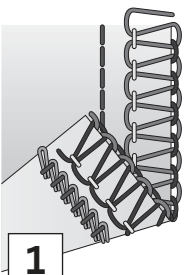
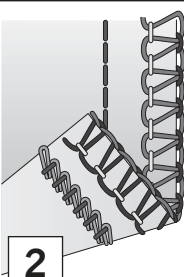
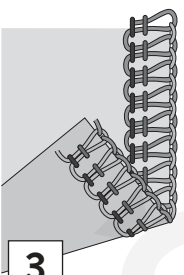
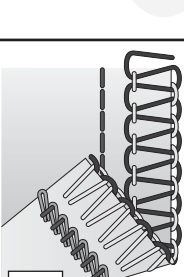
Šířka ořezu

A/B




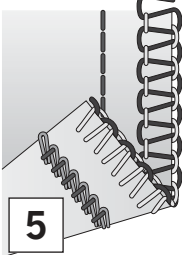
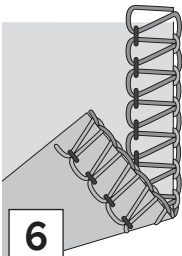
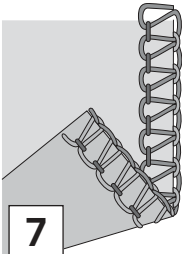
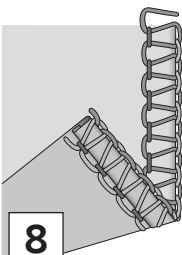
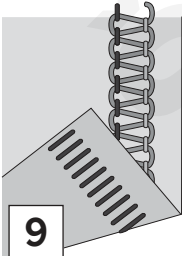
Nastavení horního nože ořezu, páčky spojky a použití krytu ořezu A nebo stolku pro prádlový steh B

N/R

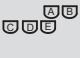


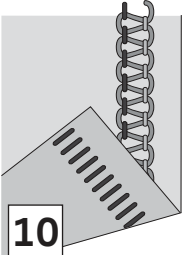
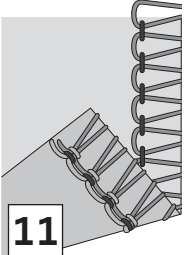
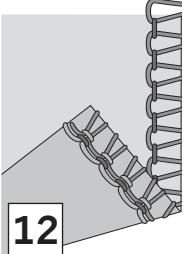
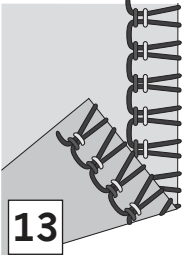
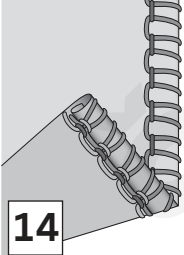
Nastavení páčky stehového prstu

Steh			N/R		A/B	Navlékáací dráha				
						M	Z	Č	Ž	P
 <p><b>Pětinitný bezpečnostní steh, široký</b> Pro sešívání se zpevňujícím stehem a začištěním v jediném kroku. Trvanlivý šev z řetízkového stehu s overlockovým okrajem pro sešívání oděvů, prošívání quiltů a další výrobky.</p>	A a D	6.0	N	Ne	A	•	•	•	•	•
 <p><b>Pětinitný bezpečnostní steh, úzký</b> Pro sešívání se zpevňujícím stehem a začištěním v jediném kroku. Trvanlivý šev z řetízkového stehu s overlockovým okrajem pro sešívání oděvů, prošívání quiltů a další výrobky.</p>	B a D	6.0	N	Ne	A	•	•	•	•	•
 <p><b>Čtyřinitný overlock</b> Pro všechny švy, vyžadující pružnost a poddajnost, jako jsou výstřihy, boční švy, rukávy atd. Čtyřinitným overlockovým švem můžete šít speciální techniky, jako je řasění, našívání dutinek pomocí speciální patky (mimo základní příslušenství) či našívání gumy pomocí speciální patky (mimo základní příslušenství).</p>	A a B	6.0	N	Ne	A	•	•	•	•	
 <p><b>Čtyřinitný bezpečnostní steh, široký</b> Pro sešívání se zpevňujícím stehem a začištěním v jediném kroku. Konvertor nutný.</p>	A a D	6.0	N	Ano	A	•	•	•	•	

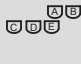


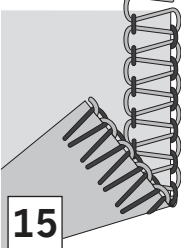
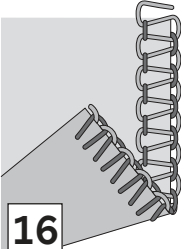
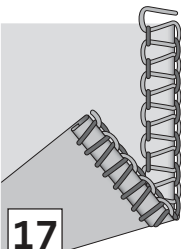
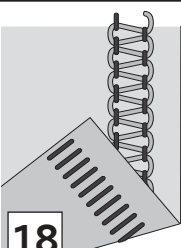
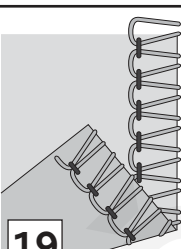
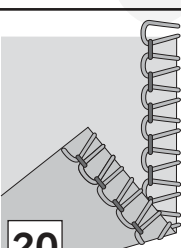


Steh			N/R		A/B	Navlékací dráha				
						M	Z	Č	Ž	P
 <p><b>Čtyřnitý bezpečnostní steh, úzký</b> Pro sešívání se zpevňujícím stehem a začištěním v jediném kroku. Konvertor nutný.</p>	B a D	6.0	N	Ano	A	•	•		•	•
 <p><b>Třínitý overlock, široký</b> Pro sešívání dvou vrstev pružných látek nebo začišťování jedné vrstvy tenké až střední látky. Použitím silnějších nití ve smyčkovačích vytvoříte ozdobné prýmky (mějte ruku za přítlačnou patkou a lehce a pomalu vytahujte řetízek a snažte se udržet stejné napětí, jako byste šili na látce).</p>	A	6.0	N	Ne	A	•		•	•	
 <p><b>Třínitý overlock, úzký</b> Pro sešívání dvou vrstev pružných látek nebo začišťování jedné vrstvy tenké látky. Oblíbený pro vytváření ozdobných sámků. Použijte do smyčkovačů ozdobné nitě a do jehly obyčejné. Použitím ozdobných nití do smyčkovačů dosáhnete zajímavého efektu.</p>	B	6.0	N	Ne	A			•	•	•
 <p><b>Třínitý úzký lem*</b> Pro lemování tenkých látek. Dodává zajímavý vzhled hedvábným šátkům, řasení na polštářcích a kapesníčkům. Krásného saténového vzhledu dosáhnete, navlečete-li do smyčkovače ozdobnou tenkou nit, například umělé hedvábní síly 40. Více na straně 34.</p>	B	6.0	R	Ne	A			•	•	•
 <p><b>Třínitý flatlock, široký</b> Sešívá pružné látky s ozdobným efektem jak na flatlockové, tak na žebříčkové straně. Rozmanitých efektů dosáhnete navlečením ozdobných nití do smyčkovačů. Více na straně 35.</p>	A	6.0	N	Ne	A	•		•	•	

\* Nevhodný pro silné tkaniny nebo střední až silné pružné látky.

Steh			N/R		A/B	Navlékáací dráha				
						M	Z	Č	Ž	P
 <p><b>10</b> <b>Třínitý flatlock, úzký</b> Sešívá pružné látky s ozdobným efektem jak na flatlockové, tak na žebříčkové straně. Rozmanitých efektů dosáhnete navlečením ozdobných nití do smyčkovačů. Více na straně 35.</p>	B	6.0	N	Ne	A		•	•	•	
 <p><b>11</b> <b>Třínitý overlock wrap, široký</b> K zakončování okrajů tenkých látek. Nastavením duferenciálního podavače vytvoříte na jemných látkách kapustový lem.</p>	A	6.0	N	Ne	A	•		•	•	
 <p><b>12</b> <b>Třínitý overlock wrapk, úzký</b> K zakončování okrajů tenkých látek. Nastavením duferenciálního podavače vytvoříte na jemných látkách kapustový lem.</p>	B	6.0	N	Ne	A	•		•	•	
 <p><b>13</b> <b>Třínitý pružný overlock</b> Pro obzvláště pružné látky. Pružnost ještě zvýšíte navlečením pružných nití do smyčkovačů. Přizpůsobte napětí nití.</p>	A a B	6.0	N	Ano	A	•	•		•	
 <p><b>14</b> <b>Třínitý rolovaný lem*</b> Pro lemování tenkých látek. Dodává zajímavý vzhled hedvábným šátkům, řasení na polštářcích a kapesníčkům. Nádherný rolovaný lem získáte, navlečete-li do smyčkovače ozdobnou nit a do jehly a spodního smyčkovače obyčejnou tenkou nit. Více na straně 34.</p>	B	6.0	R	Ne	A		•	•	•	

\* Nevhodný pro silné tkaniny nebo střední až silné pružné látky.

Steh			N/R		A/B	Navlékací dráha				
						M	Z	Č	Ž	P
 <p><b>15 Dvojitný overlock, široký</b> Pro začišťování jedné vrstvy tenké až střední látky. Konvertor nutný.</p>	A	6.0	N	Ano	A	•			•	
 <p><b>16 Dvojitný overlock, úzký</b> Pro začišťování jedné vrstvy tenké až střední látky. Konvertor nutný.</p>	B	6.0	N	Ano	A		•		•	
 <p><b>17 Dvojitný úzký lem*</b> Pro začišťování tenkých látek. Konvertor nutný. Více na straně 34.</p>	B	6.0	R	Ano	A		•		•	
 <p><b>18 Dvojitný flatlock, široký</b> Sešívá pružné látky s ozdobným efektem jak na flatlockové, tak na žebříčkové straně. Rozmanitých efektů dosáhnete navlečením ozdobných nití do smyčkovačů. Konvertor nutný. Více na straně 35.</p>	A	6.0	N	Ano	A	•			•	
 <p><b>19 Dvojitný overlock wrap, široký</b> Zdobení prádla i domácích dekorací. Konvertor nutný.</p>	A	6.0	N	Ano	A	•			•	
 <p><b>20 Dvojitný overlock wrap, úzký</b> Nádherné zdobení tenkých látek. Použijete-li pro tento steh neviditelné nitě, dostanete téměř neznatelný lem, který vypadá velmi krásně na tenkých látkách. Konvertor nutný.</p>	B	6.0	N	Ano	A		•		•	

\* Nevhodný pro silné tkaniny nebo střední až silné pružné látky.

Steh			N/R		A/B	Navlékáací dráha				
						M	Z	Č	Ž	P
 <p><b>21 Dvojnítný rolovaný lem*</b> Pro lemování tenkých látek. Dodává zajímavý vzhled hedvábným šátkům, řasení na polštářcích a kapesníčkům. Krásného saténového vzhledu dosáhnete, navlečete-li do smyčkovače ozdobnou tenkou nit, například umělé hedvábí síly 40. Konvertor nutný. Více na straně 34.</p>	B	6.0	R	Ano	A		•		•	
 <p><b>22 Trojitý prádlový steh</b> K lemování pružných látek a zdobení všech druhů látek. Ke zdobení použijte ozdobnou nit do smyčkovače. Více na straně 34.</p>	C, D a E	-	R	Ne	B	•	•	•		•
 <p><b>23 Široký prádlový steh</b> K lemování pružných látek a zdobení všech druhů látek. Ke zdobení použijte ozdobnou nit do smyčkovače. Více na straně 34.</p>	C a E	-	R	Ne	B	•		•		•
 <p><b>24 Úzký prádlový steh</b> K lemování pružných látek a zdobení všech druhů látek. Ke zdobení použijte ozdobnou nit do smyčkovače. Více na straně 34.</p>	C a D	-	R	Ne	B	•	•			•
 <p><b>25 Řetízkový steh</b> Pro všechny druhy šití, jako je sešívání, lemování a sešívání patchworku. Vhodný pro snadné stehování při šití oděvů, protože se nekrabatí a nikdy Vám nedojde spodní nit. Ke zdobení použijte ozdobnou nit do smyčkovače. Více na straně 36.</p>	D	-	R	Ne	B			•		•


\* Nevhodný pro silné tkaniny nebo střední až silné pružné látky.



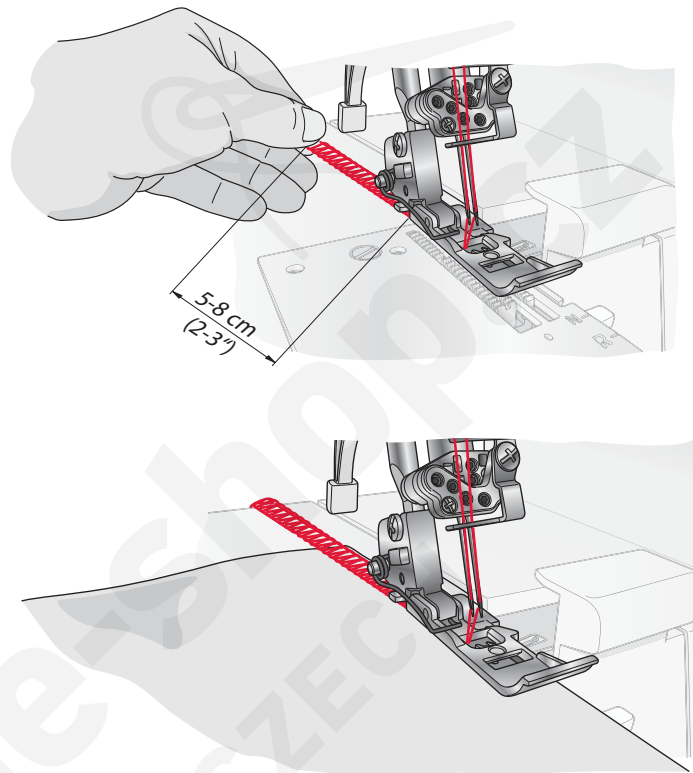
# Začínáme šít

## Špendlení

Když sešpendlujete vrstvy látek k sobě, používejte rovné špendlíky na levé straně od patky. Snadno se vytahují a nedostanou se do ořezu.

 Šití přes špendlíky poškodí a může zcela zničit ostří nožů ořezu.

- Když je stroj kompletně navlečen, zavřete přední kryt a veďte všechny nitě přes stehovou desku a lehce doleva pod přítlačnou patkou.
- Otočením ručním kolem směrem k sobě zkontrolujte, zda se horní nůž správně pohybuje vůči spodnímu. Pokud se nepohybuje správně, zkontrolujte, zda se mezi noži nezasekl kousek látky nebo nitě.
- Držte nitě a lehce je napínejte.
- Otočením ručním kolem k sobě o dvě až tři celé otáčky začněte vytvářet niťový řetízek. Zkontrolujte, zda se všechny nitě obtáčejí kolem stehového prstu na stehové desce. Pokud se všechny nitě neobtáčejí kolem stehového prstu, zkontrolujte, zda jsou všechny správně navlečeny.
- Stále držte niťový řetízek a sešlápněte ovládací pedál. Ušijte asi 5-8 cm dlouhý řetízek.
- Vložte látku zepředu pod přítlačnou patku a ušijte zkušební vzorek. Při šití lehce veďte látku levou rukou. Za látku netahejte, mohli byste ohnout a zlomit jehlu.

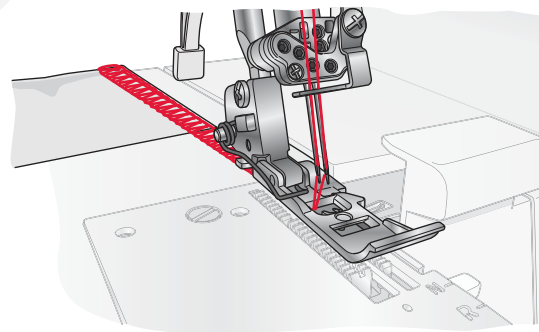


## Vyjetí s řetízkiem

- Až dosáhnete konce látky, pokračujte v šití a táhněte přitom látku lehce zpět a doleva. Tomu se říká vyjetí s řetízkiem. Zabráníte tím uvolnění nití a připravíte si stroj na další šití.
- Odřízněte řetízek z nití 2-5 cm za přítlačnou patkou odřezávačem vzadu na stroji. Táhněte nitě kolem odřezávače zprava a směrem k sobě.

*Tip: Když navlečete stroj, vyzkoušejte si řetízek a vzorek, abyste zkontrolovali napětí nití.*

*Tip: Přítlačná patka na tomto stroji má značky pro polohu jehly. Použijte je jako vodítko při šití.*



## Rolovaný lem

Rolovaný lem je vhodný pro tenké látky, jako je batist, voál, organtýn, krep apod. Rolovaného lemu dosáhnete nastavením napětí nitě tak, aby se okraj při šití overlockovým stehem otáčel dospodu pod látku. Úpravou napětí můžete nastavovat míru podtočení. Při šití rolovaného lemu si přepněte páčku niťového prstu do polohy R (viz str. 11).

*Tip: Pro krásný rolovaný lem navlečte do horního smyčkovače ozdobnou nit a do spodního smyčkovače a do jehly tenkou obyčejnou nit.*

*Poznámka: Vytvořte niťový řetízek a ušijte si zkoušku na odstřížku látky, než začnete šít. Na začátku šití přidržte niťový řetízek, aby se nezapletl do stehu.*

*Poznámka: Minimální šířka overlockového stehu, jíž můžete dosáhnout, je přibližně 1,5 mm.*

## Prádlový steh

Prádlový steh se používá kromě šití plochých spojovacích švů ke krytí, vázání nebo prošívání výstřihů a pro lemování spodků triček, mikin apod. Prádlový steh je nevhodnější pro pružné látky, ale je možné jej použít i pro tkaniny.

### Nastavení stroje

- Vypněte horní pohyblivý nůž ořezu (viz strana 10).
- Nastavte páčku stehového prstu na R (viz strana 11).
- Vyjměte jehly A a B, jsou-li nasazeny.
- Nasaďte jehly C, D a/nebo E dle požadovaného typu prádlového stehu.
- Vyřaďte horní smyčkovač (viz strana 11).
- Odstraňte kryt ořezu A a nasaďte stolek pro prádlový steh B (viz strana 11). Stupně na stolku pro prádlový steh ukazují vzdálenost od prostřední prádlové jehly v cm a v palcích. Využijte jich při umístění okraje látky.
- Zavřete přední kryt.

### Začněte šít

- Zdvihněte přítlačnou patku přepnutím páčky směrem dolů.
- Vložte látku pod přítlačnou patku za jehlu.
- Spusťte přítlačnou patku přepnutím páčky směrem nahoru.

*Poznámka: Začínáte-li šít od středu látky, umístěte látku do požadované počáteční polohy.*

### Zajištění konce prádlového švu

U prádlového stehu není možné vyjet na konci šití s řetízkem, protože by se šev

po zatažení za nit smyčkovače rozplétal. Proto je nutné šev na konci zajistit následujícím způsobem:

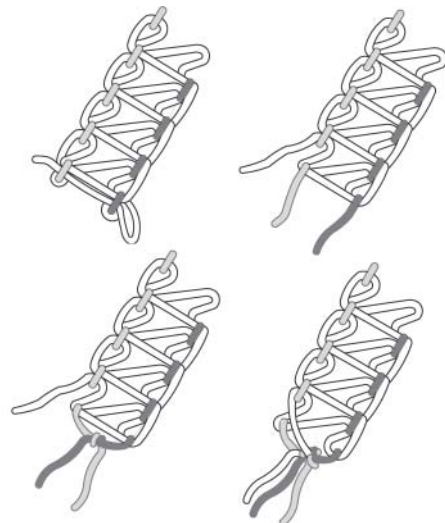
#### Došijete-li až na okraj látky

- Nejprve svažte jehlové nitě dohromady (2 nebo 3 nitě), jak vidíte na obrázku.
- Svažte tyto nitě dohromady s nití ze smyčkovače.
- Přebývající nitě odstříhnete.

#### Skončíte-li uprostřed látky

- Protáhněte jehlové nitě (2 nebo 3 nitě) na spodní stranu látky a zavažte nitě stejně, jako v předchozím případě.
- Přebývající nitě odstříhnete.

*Poznámka: Nitě na začátku švu se zpravidla nerozvoazují, ale je rozumné zajistit začátek švu stejným postupem, jaký je popsán v případě šití až do okraje látky.*



# Flatlock

Flatlockový steh se tvoří ušitím švu a roztažením látek od sebe, aby byl šev plochý. Flatlockový steh můžete použít jako ozdobný konstrukční steh k sešití dvou kusů látky dohromady (standardní flatlockový steh), nebo pouze pro ozdobu na jediném kusu látky (ozdobný flatlockový steh).

Máme dva způsoby ušití flatlockového stehu. Buďto sešijeme k sobě rubové strany látek a získáme ozdobný vzhled, nebo sešijeme látky líci k sobě a vytvoříme žebříčkový steh.

## Standardní flatlockový steh

- Použijte levou nebo pravou jehlu.
- Pro dvojnýtý flatlock: Nasaďte dvojnýtý konvertor (viz strana 10). Navlečte spodní smyčkovač a levou (A) nebo pravou (B) jehlu.  
Pro třínýtý flatlock: Navlečte spodní a horní smyčkovač a levou (A) nebo pravou (B) jehlu.
- Aby Vám na líci vznikl ozdobný steh, položte látky rubovými stranami k sobě.
- Ušijte šev s ořezem okraje látky. Jehlová nit vytvoří na spodní straně látky tvar V. Nit spodního smyčkovače se natáhne do rovné čáry na okraji látky.
- Rozložte látku a roztažením látek od sebe natáhněte šev, aby byl plochý.

## Ozdobný flatlockový steh

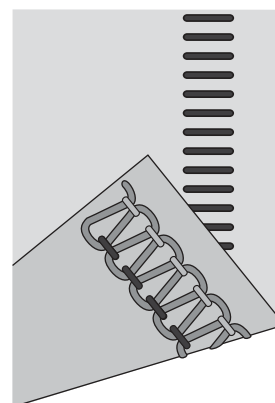
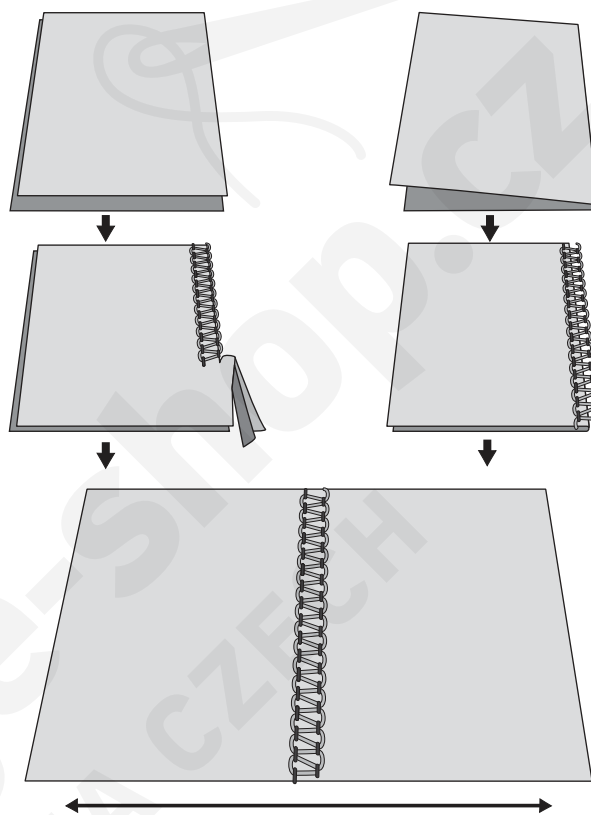
- Přepněte pohyblivý horní nůž ořezu do polohy B (viz strana 10). U tohoto stehu se látka neořezává.
- Postupujte podle kroků 1-3 výše.
- Přeložte kus látky rubovou stranou dovnitř, aby se ušil na lícové straně ozdobný šev (na skladu).
- Položte látku tak, aby šel šev částečně mimo látku.
- Rozložte látku a roztažením látek od sebe natáhněte šev, aby byl plochý.

*Tip: U tohoto stehu je nejvýraznější nit horního smyčkovače. Navlečte do horního smyčkovače ozdobnou nit a do spodního smyčkovače a do jehly obyčejné nitě.*

## Žebříčkový steh

Žebříčkový steh získáte tak, že sešijete látky k sobě lícem. Zde bude nejvýraznější jehlová nit, která vytváří žebříček.

Standardní flatlockový steh      Ozdobný flatlockový steh



Třínýtý žebříčkový steh

## Řetízkový steh

Řetízkový steh se šije dvěma nitmi, jednou jehlovou a jednou ze smyčkovače. Normálně stroj při šití stehu ořezává okraj látky. Řetízkový steh však můžete umístit kamkoli, v libovolné vzdálenosti od okraje látky, jestliže přepnete horní nůž ořezu do polohy B, vyřadíte horní smyčkovač a nasadíte stolek B pro prádlový steh (viz strany 10-11).



Vypněte hlavní vypínač a odpojte stroj ze zásuvky.

### Nastavení stroje

- Vypněte horní pohyblivý nůž ořezu (viz strana 10).
- Vyřaďte horní smyčkovač (viz strana 11).
- Odstraňte kryt ořezu A a nasadte stolek pro prádlový steh B (viz strana 11). Stupně na stolku pro prádlový steh ukazují vzdálenost od prostřední prádlové jehly v cm a v palcích. Využijte jich při umístění okraje látky.

### Začátek a konec šití

Když začínáte šít po navlečení stroje, ušijte 2-3 cm na odstřížku látky, vyjeďte z ní a udělejte si řetízek. Na konci švu vytáhněte látku lehce dozadu za stroj a vyjeďte do řetízku.

## Typy pro šití

### Šití sámků

Před nastříháním na Váš výrobek si ušijte na látce ozdobné sámků. Použijte pravou overlockovou jehlu a zvolte úzký třínitý overlockový steh.

*Poznámka: Pro tuto techniku můžete použít i rolovaný lem.*

- Vypněte horní pohyblivý nůž ořezu (viz strana 10).
- Vodou rozpustným značkovačem si nakreslete na látku požadovaný počet sámků.
- Přeložte látku rubovými stranami k sobě a šijte.
- Sámků sežehlete ve stejném směru.

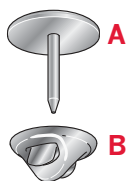
### Šití do kruhů

*(vhodné jen pro silné a středně silné látky)*

V násuvném stolku je 13 dírek, které se používají pro šití do kruhů.

Kruhy šijte s horním nožem ořezu zapnutým (poloha A, viz strana 10) nebo vypnutým (poloha B, viz strana 10) a ušijte kruhové ozdoby.

- Udělejte si puntík v místě, které bude středem kružnice, a podložte látku stabilizátorem.
- Propíchněte látku ve vyznačeném bodě ostrým koncem trnu (A). Umístěte trn do zvolené dírky v násuvném stolku. Zmáčkněte špendlík dohromady s jeho spodní destičkou (B).
- Spusťte přítlačnou patku a šijte. Látka se bude podávat do kruhu a otáčet se kolem trnu.
- Po dokončení kruhu šev o pár centimetrů překryjte. Navlečte nitě do jehly pro ruční šití s velkým ouškem, protáhněte je na spodní stranu látky a zajistěte.

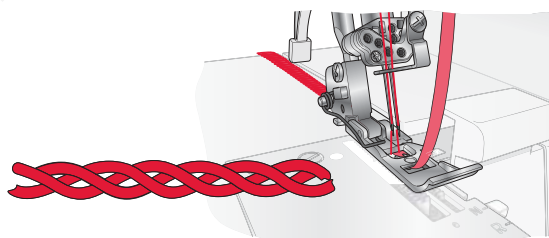


### Zajištění nitového řetízku

Navlečte nitě do jehly pro ruční šití s velkým ouškem. Zasuňte jehlu do konce švu a zatáhnutím nití dovnitř švu nitě zajistěte.

### Výroba prýmků vyjetím do řetízku

1. Vypněte horní pohyblivý nůž ořezu (viz strana 10).
2. Otvorem v přední části patky protáhněte výplň, třeba přízi nebo proužek kepru.
3. Vložte výplň pod patku a vytvořte řetízek požadované délky.
4. Řetízkové prýmků můžete používat samostatně nebo splétat copánky ze 3 až 4 vrstev.



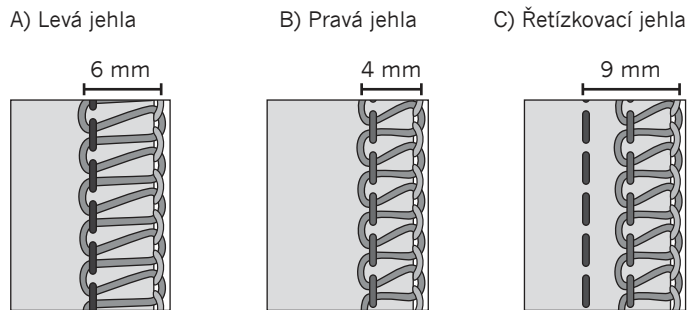


## Nastavení šířky stehu

Šířku stehu můžete zvětšovat a zmenšovat změnou polohy jehly nebo knoflíkem pro nastavení šířky ořezu.

Nastavení šířky stehu změnou polohy jehly

- A) Šijete-li pouze levou jehlou nebo oběma jehlami, je šířka stehu 6 mm.
- B) Šijete-li pouze pravou jehlou, je šířka stehu 4 mm.
- C) Šijete-li řetízkovací jehlou, je šířka stehu 9 mm.

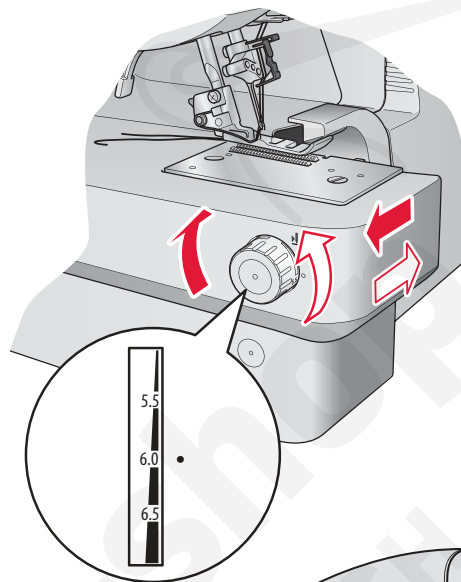


## Nastavení šířky stehu knoflíkem pro nastavení šířky ořezu

Jemným doladováním šířky ořezu knoflíkem pro nastavení šířky je možné další nastavení v následujícím rozsahu.

- Šijete-li pouze levou jehlou: 5 - 7 mm
- Šijete-li pouze pravou jehlou: 3 - 5 mm
- Používáte-li řetízkovací jehlu: 8 - 10 mm

Požadované šířky stehu dosáhnete otáčením knoflíkem. Pro běžné šití by měl být tento knoflík nastaven na 6.0.



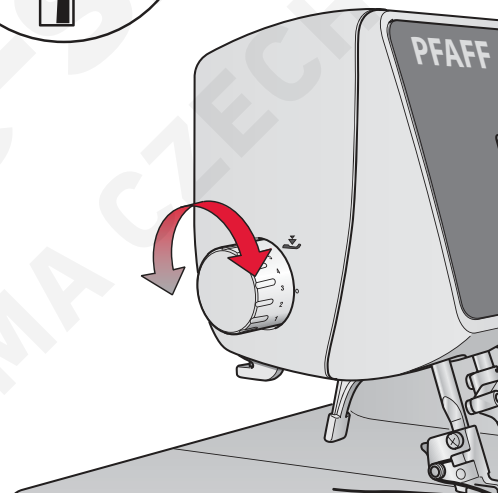
## Nastavení přítlaču patky

Přítlak přítlačné patky je pro šití za normálních podmínek nastaven na 2.5. V některých případech může být nutné přítlak upravit. Zvyšujte nebo snižujte přítlak, dokud nebudete spokojeni s výsledkem. Než začnete pracovat na výrobku, udělejte si zkoušky na odštrýchcích téže látky.

Nižší přítlak: Přítlak snížíte otáčením nastavovacím knoflíkem proti směru hodinových ručiček na hodnoty od 1 do 2.5.

Vyšší přítlak: Přítlak zvýšíte otáčením nastavovacím knoflíkem po směru hodinových ručiček na hodnoty od 2.5 do 5.

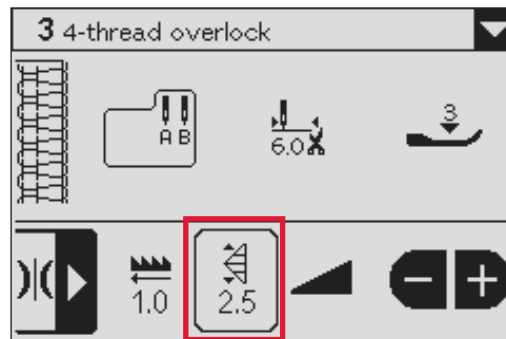
Zpět ke standardnímu nastavení: Otočte nastavovací knoflík, aby značka na knoflíku ukazovala na 2.5.



## Nastavení délky stehu

Délka stehu se nastaví automaticky při volbě stehu, ale podle typu látky může být někdy třeba ji upravit. Šijete-li silné látky, nastavte délku stehu na 4 mm. Šijete-li tenké látky, nastavte délku stehu na 2 mm.

Pro nastavení délky stehu se dotkněte ikony délky stehu. Kolem ikony se zobrazí černý rámeček, který ukazuje, že je daná funkce zvolena. Délku stehu upravte doteky tlačítek + nebo -.



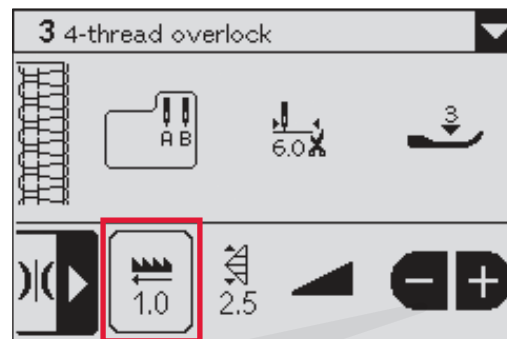
## Nastavení diferenciálního podavače

Systém diferenciálního podavače sestává ze dvou sad zoubků uspořádaných za sebou. Díky tomu, že obě sady zoubků pracují navzájem nezávisle, dosahují dokonalých výsledků na speciálních látkách. Když změníte velikost posuvu přední části podavače vůči zadní části, látka se bude buďto „napínat“ nebo „řasit“.

Diferenciálního podavače můžete využít k odstranění napínání úpletů a krabacení tenkých látek.

Zvolíte-li kterýkoli ze stehů stroje coverlock™ 4.0 nastaví se diferenciální podavač automaticky na 1.0. Toto je nastavení pro overlockové stehy na normální látce.

Chcete-li nastavení diferenciálního podavače změnit, dotkněte se ikony pro diferenciální podavač. Kolem ikony se zobrazí černý rámeček, který ukazuje, že je daná funkce zvolena. Nastavení diferenciálního podavače upravte doteky tlačítek + nebo -.



### Nařasený overlockový steh (pružné látky, úplety)

Při obšívání pružných látek, jako jsou úplety a žerzej, nastavte diferenciální posuv mezi 1.0 a 2.0. Nastavení záleží na látce, s níž pracujete a na požadované míře nařasení. Než začnete šít výrobek, udělejte si zkoušky s různým nastavením.

### Napnutý overlockový steh (tenké látky)

Při obšívání tenkých tkanin nebo volně pletených úpletů, jako je hedvábí a hedvábné úplety, nastavte diferenciální podávání na hodnotu mezi 0.6 a 1.0. Při šití látku lehce napínejte jednou rukou před patkou a druhou za patkou. Nastavení závisí na materiálu, z něhož šijete, i na požadovaném napnutí. Proto si udělejte zkoušky s různým nastavením, než začnete šít výrobek.

Látka	Dif. podavač na 1.0	Nastavení	Výsledek
<b>Pružná látka (úplet, žerzej)</b>		<b>1.0 - 2.0</b>	
<b>Nepružná látka (kepr, džínovina)</b>		<b>1.0</b>	
<b>Tenká látka (hedvábí, hedvábný úplet)</b>		<b>0.6 - 1.0</b>	

## Jemné nastavení napětí niti

Napětí nití se nastaví automaticky zvolením druhu stehu, ale jemné doladění může být nutné v závislosti na:

- Druhu a síle látky
- Velikosti jehly
- Síle, typu a složení niti

Postup, jak změnit nastavení napětí jednotlivých nití, najdete na straně 24.

<b>Dvojitný overlock</b>	
Když nit spodního smyčkovače leží na spodní straně látky	Zvyšte napětí niti smyčkovače (žlutá), nebo snižte napětí niti jehly (modrá nebo zelená).
Je-li napětí jehlové niti příliš nízké	Zvyšte napětí niti jehly (modrá nebo zelená), nebo snižte napětí niti spodního smyčkovače (žlutá).

<b>Dvojitný overlock, wrap</b>	
Je-li napětí niti spodního smyčkovače příliš vysoké nebo napětí jehlové niti příliš nízké	Snižte napětí niti spodního smyčkovače (žlutá), nebo zvyšte napětí niti jehly (modrá nebo zelená).
Je-li napětí niti spodního smyčkovače příliš nízké	Zvyšte napětí niti spodního smyčkovače (žlutá).

<b>Třínitý flatlock</b>	
Je-li napětí niti spodního smyčkovače příliš nízké	Zvyšte napětí niti spodního smyčkovače (žlutá), nebo snižte napětí niti jehly (modrá nebo zelená).
Je-li napětí niti horního smyčkovače příliš nízké	Zvyšte napětí niti horního smyčkovače (červená), nebo snižte napětí niti jehly (modrá nebo zelená).
Je-li napětí jehlové niti příliš nízké	Zvyšte napětí niti jehly (modrá nebo zelená), nebo snižte napětí niti horního smyčkovače (červená).

<b>Třínitý overlock</b>	
Když nit horního smyčkovače leží na spodní straně látky	Zvyšte napětí niti horního smyčkovače (červená), nebo snižte napětí niti spodního smyčkovače (žlutá).
Když je nit spodního smyčkovače vidět na horní straně látky	Zvyšte napětí niti spodního smyčkovače (žlutá), nebo snižte napětí niti horního smyčkovače (červená).
Je-li napětí jehlové niti příliš nízké	Zvyšte napětí niti jehly (modrá nebo zelená).

<b>Čtyřnitý overlock</b>	
Když nit horního smyčkovače leží na spodní straně látky	Zvyšte napětí niti horního smyčkovače (červená), nebo snižte napětí niti spodního smyčkovače (žlutá).
Když je nit spodního smyčkovače vidět na horní straně látky	Zvyšte napětí niti spodního smyčkovače (žlutá), nebo snižte napětí niti horního smyčkovače (červená).
Je-li napětí niti levé jehly příliš nízké	Zvyšte napětí niti jehly (modrá).
Je-li napětí niti pravé jehly příliš nízké	Zvyšte napětí niti pravé jehly (zelená).

<b>Bezpečnostní steh</b>	
Je-li napětí niti spodního smyčkovače příliš nízké	Zvyšte napětí niti spodního smyčkovače (žlutá).
Když nit horního smyčkovače leží na spodní straně látky	Zvyšte napětí niti horního smyčkovače (červená), nebo snižte napětí niti spodního smyčkovače (žlutá).
Když je nit spodního smyčkovače vidět na horní straně látky	Zvyšte napětí niti spodního smyčkovače (žlutá), nebo snižte napětí niti horního smyčkovače (červená).
Je-li napětí niti pravé jehly příliš nízké	Zvyšte napětí niti jehly (zelená).
Je-li napětí niti řetízkořadící jehly příliš nízké	Zvyšte napětí niti řetízkořadící jehly (modrá), nebo snižte napětí niti řetízkořadícího smyčkovače (purpurová).

## Řetízkový steh

Je-li napětí niti řetízkovací jehly příliš nízké

Zvyšte napětí niti jehly (modrá), nebo snižte napětí niti řetízkovacího smyčkovače (purpurová).

## Prádlový steh

Je-li nit ze smyčkovače pro prádlový steh příliš volná

Zvyšte napětí niti prádlového smyčkovače (purpurová).

Je-li napětí niti levé jehly pro prádlový steh příliš nízké

Zvyšte napětí niti levé prádlové jehly (modrá), nebo snižte napětí niti prádlového smyčkovače (purpurová).

Je-li napětí niti prostřední jehly pro prádlový steh příliš nízké

Zvyšte napětí niti prostřední prádlové jehly (zelená), nebo snižte napětí niti prádlového smyčkovače (purpurová).

Je-li napětí niti pravé jehly pro prádlový steh příliš nízké

Zvyšte napětí niti pravé prádlové jehly (červená), nebo snižte napětí niti prádlového smyčkovače (purpurová).

Když vznikají na horní straně látky vybouleniny mezi jehlovými nitmi a na spodní straně se stehy moc utahují

Snižte napětí niti prádlového smyčkovače (purpurová).



## Údržba stroje

Overlock vyžaduje častější údržbu, než běžné stroje, zejména ze dvou důvodů:

- Při odstříhu látky ořezávacími noži vzniká mnohem více chlupů a prachu.
- Overlock šije velmi rychle a je nutné jeho vnitřní pohyblivé součásti často mazat.

### Čištění

 Vypněte hlavní vypínač a odpojte stroj ze zásuvky.

- Otevřete přední kryt a štětečkem odstraňte všechny chlupy a prach.
- Zavřete přední kryt a měkkým hadříkem otřete vnější povrch stroje, abyste jej zbavili všech chlupů a usazeného prachu.

### Čištění dotekové obrazovky

Otřete obrazovku čistým, jemným, navlhčeným hadříkem.

### Mazání

 Vypněte hlavní vypínač a odpojte stroj ze zásuvky.

Aby stroj běžel plynule a tiše, je nutné jeho pohyblivé součásti často mazat v místech vyznačených na obrázku.

Používejte pouze olej na šicí stroje. Použitím jiného oleje byste mohli stroj poškodit.

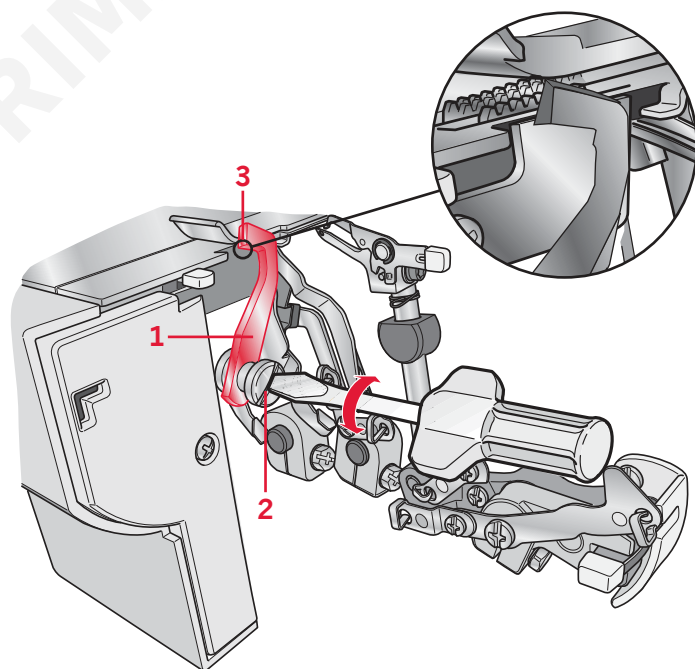
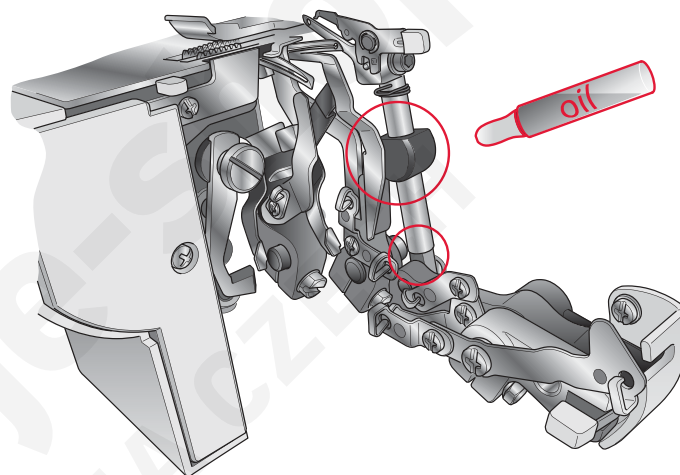
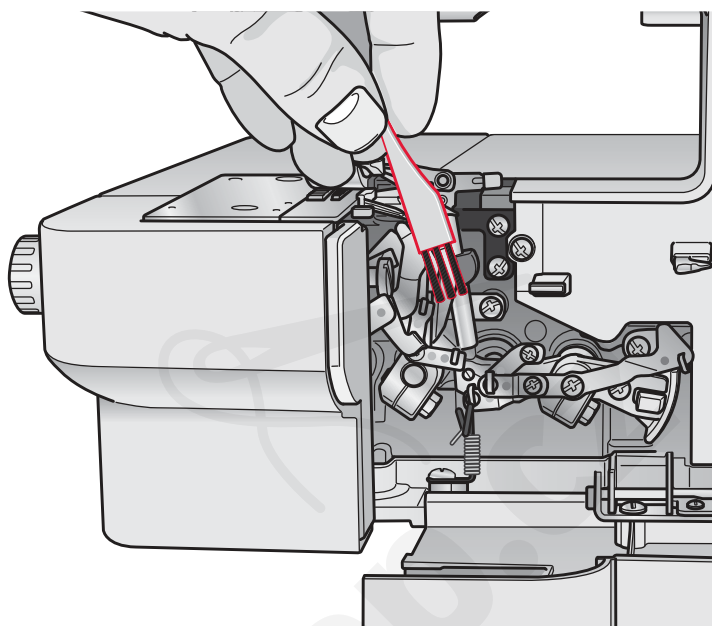
Než začnete šít, otřete z povrchu stroje případné zbytky oleje.

### Výměna pohyblivého horního nože

 Vypněte hlavní vypínač a odpojte stroj ze zásuvky.

Když se pohyblivý horní nůž ztupí, je třeba jej vyměnit. Horní nůž můžete vyměnit podle následujících pokynů. Budete-li mít jakékoli problémy, poraďte se s autorizovaným prodejcem PFAFF®.

- Otevřete přední kryt a nastavte pohyblivý nůž (1) do polohy A (viz strana 10).
- Povolte upevňovací šroubek (2) a horní nůž (1) vyjměte.
- Otáčením ručním kolem přesuňte držák horního nože do nejnižší polohy.
- Vložte nový horní nůž do drážky držáku horního nože a utáhněte upevňovací šroubek (2).
- Přední okraj pohyblivého nože je třeba nastavit tak, aby byl o 0,5-1,0 mm níže, než ostří pevného nože (3).





## Ukládání

Když na stroji nešíjete, dbejte na to, aby byl vypnut ze zásuvky. Přikryjte stroj krytem proti prachu, aby se na něj neprášilo. Stroj ukládejte tak, aby nebyl vystaven přímému slunečnímu světlu, ani vlhkosti.

## Servis

Budete-li mít jakékoli dotazy týkající se servisu a/ nebo provozu, obraťte se na místního prodejce PFAFF®.

## Řešení problémů

Problém	Řešení
Látka se špatně posouvá	<ul style="list-style-type: none"><li>- Prodlužte délku stehu.</li><li>- Pro silnou látku zvyšte přítlak patky.</li><li>- Pro tenkou látku snižte přítlak patky.</li><li>- Zkontrolujte diferenciální posuv.</li></ul>
Láme se jehla	<ul style="list-style-type: none"><li>- Nasaďte jehlu správně.</li><li>- Netahejte při šití za látku.</li><li>- Utáhněte šroubek nastavení jehly.</li><li>- Na silnou látku použijte větší jehlu.</li></ul>
Prská nit	<ul style="list-style-type: none"><li>- Zkontrolujte navlečení.</li><li>- Zkontrolujte, zda není zamotaná nebo zaseklá nit.</li><li>- Nasaďte správně jehlu.</li><li>- Nasaďte novou jehlu, stávající může být ohnutá nebo tupá.</li><li>- Používejte kvalitní nit.</li><li>- Snižte napětí niti.</li></ul>
Stroj vynechává stehy	<ul style="list-style-type: none"><li>- Nasaďte novou jehlu, stávající může být ohnutá nebo tupá.</li><li>- Utáhněte šroubek nastavení jehly.</li><li>- Nasaďte správně jehlu.</li><li>- Změňte typ nebo velikost jehly.</li><li>- Zkontrolujte navlečení.</li><li>- Zvyšte přítlak patky.</li><li>- Používejte kvalitní nit.</li></ul>
Nepřavidelné stehy	<ul style="list-style-type: none"><li>- Vyrovnajte napětí niti.</li><li>- Zkontrolujte, zda není zamotaná nebo zaseklá nit.</li><li>- Zkontrolujte navlečení.</li></ul>
Látka se krabatí	<ul style="list-style-type: none"><li>- Snižte napětí niti.</li><li>- Zkontrolujte, zda není zamotaná nebo zaseklá nit.</li><li>- Používejte kvalitní tenkou nit.</li><li>- Zkraťte délku stehu.</li><li>- Pro tenkou látku snižte přítlak patky.</li><li>- Zkontrolujte diferenciální posuv.</li></ul>
Nepřavidelný ořez	<ul style="list-style-type: none"><li>- Zkontrolujte vzájemnou polohu nožů.</li><li>- Vyměňte jeden nůž, případně oba.</li></ul>
Látka se shrnuje	<ul style="list-style-type: none"><li>- Zkontrolujte, zda není zamotaná nebo zaseklá nit.</li><li>- Stlačte silné vrstvy nejprve běžným strojem, než je budete sešívát na overlocku.</li></ul>
Stroj nefunguje	<ul style="list-style-type: none"><li>- Zapněte stroj správně do zdroje.</li></ul>

## Technická data

<b>Rychlost šití</b>	1100 stehů/min
<b>Délka stehu</b>	1,0 - 4,0 mm
<b>Poměr diferenciálního posuvu</b>	1:0.6 - 1:2
<b>Šířka overlockového stehu</b>	Levá jehla: 5 - 7 mm Pravá jehla: 3 - 5 mm Prádlový steh: 3 - 6 mm
<b>Zdvih přítlačné patky</b>	4,5 mm
<b>Jehly</b>	INSPIRA overlockové jehly - systémELx705 velikost: #14/90, #12/80
<b>Počet jehel</b>	3, 2, 1
<b>Počet nití</b>	2, 3, 4,5
<b>Rozměry stroje</b>	
<b>Délka</b>	404 mm
<b>Šířka</b>	320 mm
<b>Výška</b>	326 mm
<b>Hmotnost</b>	9,8 kg

Výrobce si vyhrazuje právo změnit bez předchozího oznámení vybavení stroje a sortiment příslušenství, případně provést změny ve funkci a konstrukci stroje. Jakékoli takovéto změny však budou vždy v zájmu uživatele i výrobku.

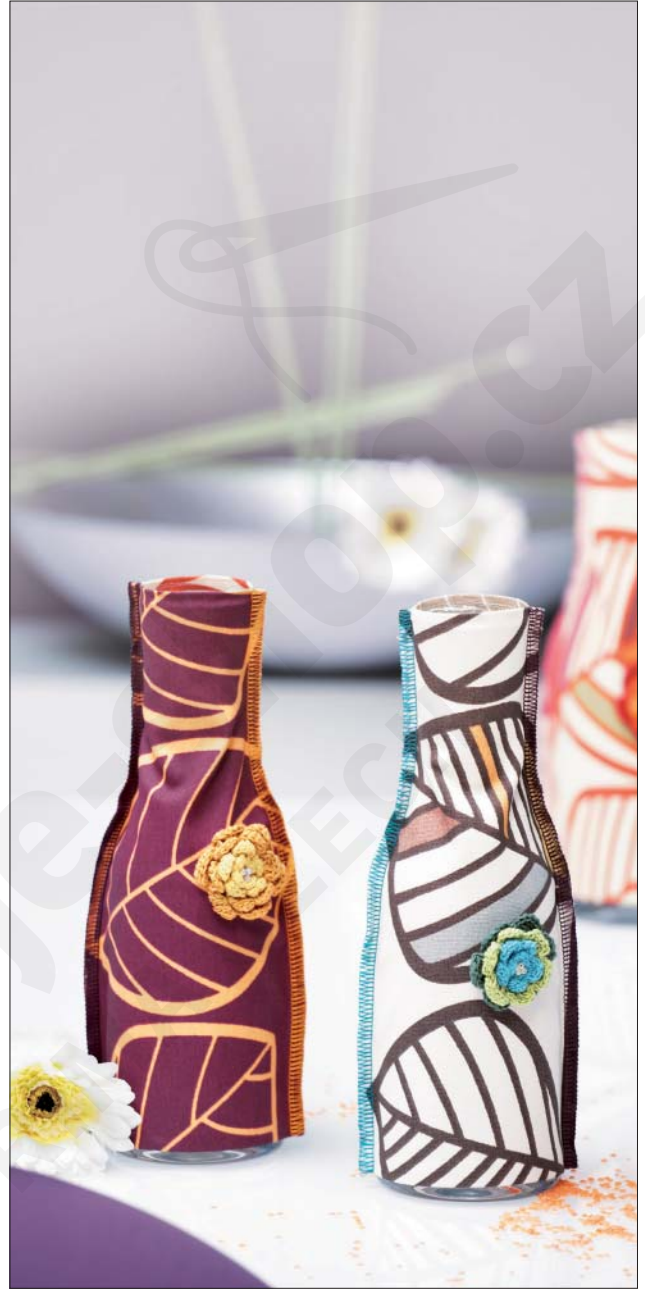
## Duševní vlastnictví

PFAFF, COVERLOCK a INSPIRA jsou ochranné známky společnosti KSIN Luxembourg II, S.ar.l.

Všechny ochranné známky se používají v licenci VSM Group AB.



Při likvidaci musí být tento výrobek recyklován v souladu s legislativou týkající se elektrických/elektronických výrobků. V případě nejasností se poraďte s vaším prodejcem.



413 19 69 - 90A • Česky © 2009 KSIN Luxembourg II, S.a.r.l. • Všechna práva vyhrazena