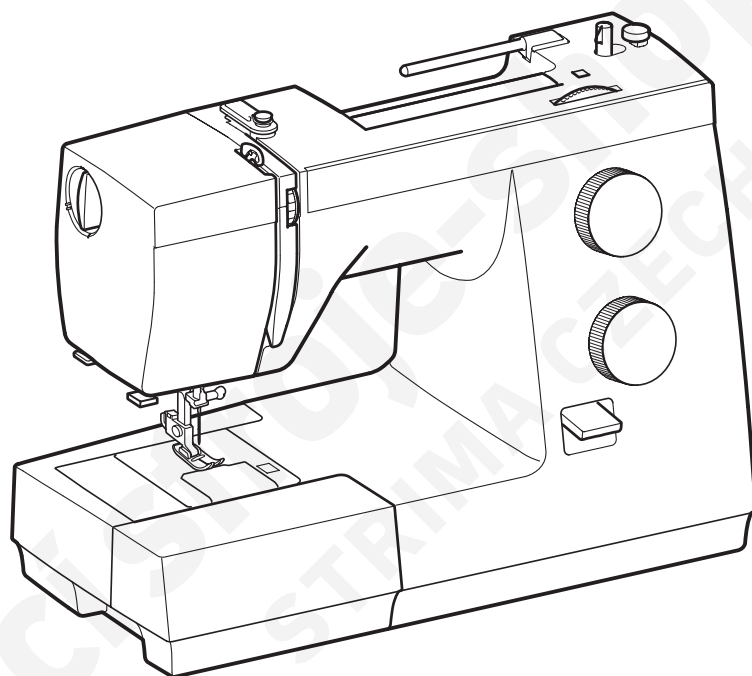


Návod k obsluze Janome Sewist 725S



Důležité bezpečnostní pokyny

Při používání elektrických zařízení je třeba dbát základních bezpečnostních pokynů, včetně následujících:

Tento šicí stroj je navržen a vyroben pouze pro domácí použití.

Před použitím šicího stroje čtěte pečlivě tyto pokyny.

Nebezpečí — pro snížení rizika zásahu el. proudem:

1. Zařízení nikdy neponechávejte bez dozoru, pokud je zapnuto v el. síti. Vždy odpojte šicí stroj z elektrické sítě ihned po použití nebo před čištěním.

Varování — Pro snížení rizika popálení, vznícení el. šokem, nebo zranění osob:

1. Nedovolte zařízení používat jako hračku. Pokud šicí stroj používáte v blízkosti dětí, je třeba blízkého dozoru dospělé osoby.
2. Používejte toto zařízení pouze k účelu, k jakému bylo vyrobeno a jak je popsáno v tomto návodu. Používejte pouze originální příslušenství doporučené výrobcem, jak je popsáno v tomto návodu.
3. Nikdy nepoužívejte šicí stroj, pokud má poškozený kabel nebo zástrčku, pokud nefunguje správně, bylo upuštěno nebo poškozeno nebo přišlo do styku s vodou. Odnesete toto zařízení do nejbližšího autorizovaného servisního místa k případné opravě.
4. Nikdy nepoužívejte toto zařízení, pokud je některý z ventilačních otvorů blokován. Uchovávejte ventilační otvory a pedál stroje čisté.
5. Nikdy nevkládejte žádné předměty do otvorů stroje.
6. Nepoužívejte venku.
7. Nepoužívejte v místnostech, kde dochází k používání aerosolů (sprejů), nebo ke zpracovávání kyslíku.
8. Pro odpojení přepněte všechny vypínače do pozice Off ("O"), poté vytáhněte přívodní kabel ze zásuvky.
9. Neodpojujte přívodní kabel taháním za kabel. Pro odpojení uchopte zástrčku, nikoliv kabel.
10. Nepřibližujte prsty k pohyblivým částem stroje. Zvláštní péči věnujte okolí jehly a ořezového ostří.
11. Vždy používejte správnou jehelní desku. Nesprávná jehelní deska může zapříčinit lámání jehel.
12. Nepoužívejte tupé či ohnuté jehly.
13. Netahejte ani nepostrkujte látku při šití. Může dojít k poškození jehly.
14. Vypněte hlavní vypínač stroje ("O"), pokud provádíte jakékoliv úpravy v oblasti jehly, jako navlékání jehly, výměnu jehly, navlékání spodní nitě nebo výměnu přítlačné patky, apod.
15. Vždy odpojte šicí stroj z elektrické sítě, pokud odstraňujete kryty stroje, nebo provádíte jakékoliv úpravy zmíněné v tomto návodu.

Uchovejte tyto pokyny k používání

Pouze pro Evropu:

Toto zařízení mohou používat děti od 8 let a více a osoby se sníženou schopností vnímání nebo mentálními schopnostmi, nedostatkem zkušeností a znalostí, pokud mají dozor osoby zodpovědné za jejich bezpečí a chápou rizika spojená s používáním elektrických zařízení. Děti by neměly zařízení používat jako hračku. Čištění a údržbu by děti také neměly provádět bez dozoru.

Mimo Evropu (s výjimkou U.S.A a Kanady):

Toto zařízení není navrženo pro použití osobám (včetně dětí) se sníženou schopností vnímání nebo mentálními schopnostmi, nedostatkem zkušeností a znalostí, pokud nemají dozor osoby, zodpovědné za jejich bezpečí. Na děti je třeba dohlížet, aby zařízení nepoužívaly jako hračku.



Mějte, prosím, na paměti, že toto zařízení je třeba bezpečně recyklovat s ohledem na platnou legislativu ohledně elektrických/elektronických zařízení dané země. V případě pochyb kontaktujte vašeho prodejce. (pouze Evropská Unie)

Šicí stroje-shop.cz
STRIMA CZECH

TABULKA OBSAHU

Základní části

Názvy částí.....	2
Standardní příslušenství.....	3
Uchovávání příslušenství.....	3
Pracovní stůlek.....	4
Šití na volném ramenu.....	4

Příprava k šití

Zapojení do el. sítě.....	5
Ovládání rychlosti šití.....	5
Páčka zpětného chodu.....	6
Kolečko pro nastavení přítlaču patky.....	6
Spuštění podavače.....	6
Zdvih a spuštění přítlačné patky.....	7
Výměna přítlačné patky.....	7
Odstranění a nasazení držáku patek.....	8
Výměna jehel.....	8-9
Tabulka jehel a nití.....	9
Navíjení cívek.....	10-12
Upevnění špulky nitě.....	10
Odstranění cívky.....	10
Navíjení cívky.....	11
Vložení cívky.....	12
Navlečení stroje.....	13-14
Navlékač jehly.....	14
Vytažení spodní nitě.....	15
Volba vzoru stehu.....	16
Kolečko pro nastavení stehu.....	16
Kolečko pro nastavení délky stehu.....	16-17
Nastavení rovnováhy strečových stehů.....	17
Kolečko pro nastavení šířky stehu.....	17
Nastavitelná poloha jehly při šití.....	17
Vyrovnaní napětí horní nitě.....	18

Základní šití

Šití rovným stehem.....	19-20
Zakončení šití.....	19
Změna směru šití.....	19
Švové vodící linie na stehové desce.....	20
Šití ostrého rohu.....	20

Užitkové stehy

Základní cikcak.....	21
Obrubování.....	21
Úpletový steh.....	22
Trikotový steh (Několikanásobný cikcak)	22
Rovný strečový steh.....	23
Cikcak strečový steh	23
Přišívání knoflíků.....	24
Automatická knoflíková dírka.....	25-27
Upravení hustoty stehu knoflíkové dírky.....	27
Kordová knoflíková dírka.....	28
Manuální knoflíková dírka.....	29
Našívání zipů.....	31-33
Slepý lem.....	34

Dekorativní stehy

Nabírání.....	35
Quiltování.....	36
Sámky.....	37
Lastury - vroubkování.....	37
Fagotový steh.....	38
Patchwork.....	38
Aplikace.....	39
Dekorativní saténové stehy.....	40
Dekorativní strečové stehy	40

Péče a údržba stroje

Čištění chapače a podávacích zoubků.....	41
Výměna cívkového pouzdra.....	42
Problémy při šití.....	43-44

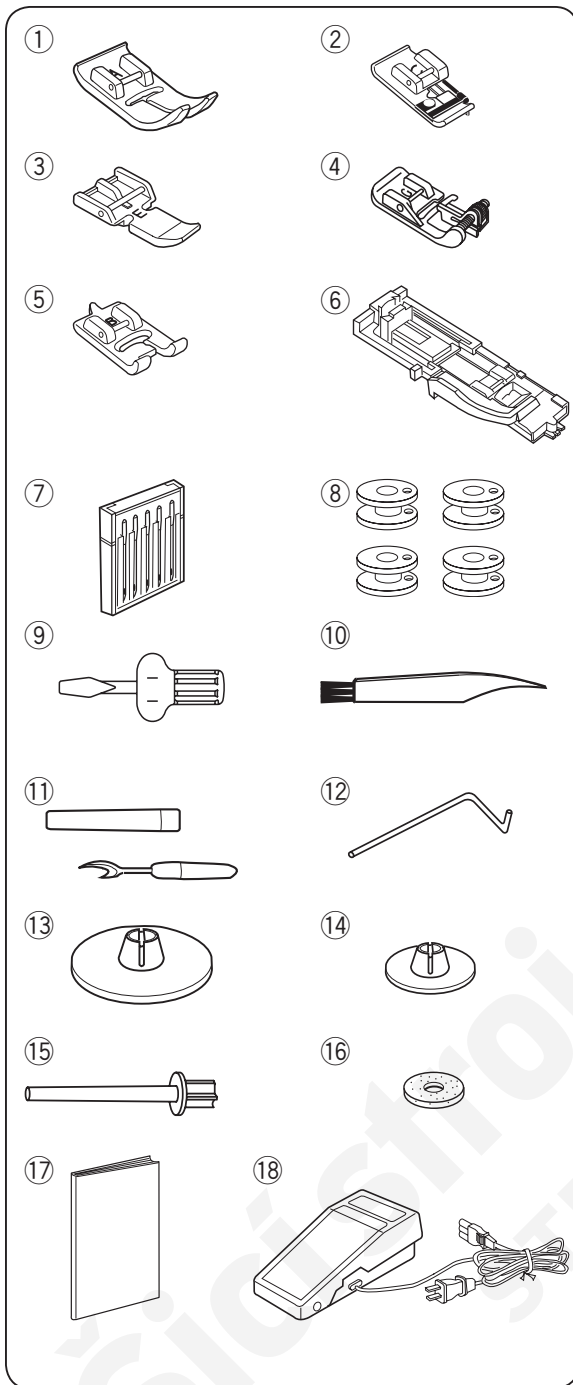
Základní části

Názvy částí

- ① Zarážka navíječe cívek
- ② Navíjecí hřídel
- ③ Otvor pro přídatný nitový kolík
- ④ Držák špulek
- ⑤ Nitový kolík
- ⑥ Napínací talířek pro navíjení cívky
- ⑦ Posuvná páčka horní nitě
- ⑧ Kolečko pro nastavení přítlaču patky
- ⑨ Čelní kryt
- ⑩ Ořez nitě
- ⑪ Navlékač jehly
- ⑫ Stehová deska
- ⑬ Pracovní stolek (Box na příslušenství)
- ⑭ Kryt cívkového pouzdra
- ⑮ Tlačítko pro uvolnění krytu pouzdra
- ⑯ Kolečko pro nastavení napětí nitě
- ⑰ Páčka zpětného chodu
- ⑱ Kolečko pro nastavení délky stehu
- ⑲ Kolečko pro volbu stehu
- ⑳ Kolečko pro nastavení šířky stehu
- ㉑ Přítlačná patka
- ㉒ Jehla
- ㉓ Vodič nitě na jehelní tyči
- ㉔ Šroubek jehelní svorky
- ㉕ Držák patek
- ㉖ Páčka
- ㉗ Šroubek
- ㉘ Držadlo pro přenášení
- ㉙ Ruční kolo
- ㉚ Ventilací otvory
- ㉛ Hlavní vypínač
- ㉜ Zásuvka stroje
- ㉝ Páčka pro spuštění podavače
- ㉞ Volné rameno
- ㉟ Knoflíková páčka
- ㊱ Páčka pro zdvih a spuštění patky

Poznámka:

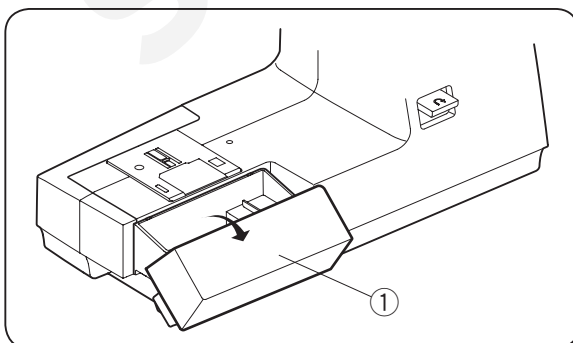
- Pro přenášení šicího stroje uchopte jednou rukou držadlo a druhou rukou podpírejte stroj zespodu.
- Vzhled a specifikace jsou předmětem změny bez předchozího upozornění.



Standardní příslušenství

- ① Cikcak patka A (nasazena na stroji)
- ② Obrubovací patka C
- ③ Zipová patka E
- ④ Patka pro slepý lem G
- ⑤ Knoflíková patka B
- ⑥ Automatická patka na knof. dírky R
- ⑦ Sada jehel
- ⑧ Cívka x4 (1 ve stroji)
- ⑨ Šroubovák
- ⑩ Kartáček
- ⑪ Páráček
- ⑫ Quiltovací vodič
- ⑬ Držák špulek (velký) (nasazený na stroji)
- ⑭ Držák špulek (malý)
- ⑮ Přídavný niťový kolík
- ⑯ Plstěná podložka
- ⑰ Návod k obsluze
- ⑱ Pedál

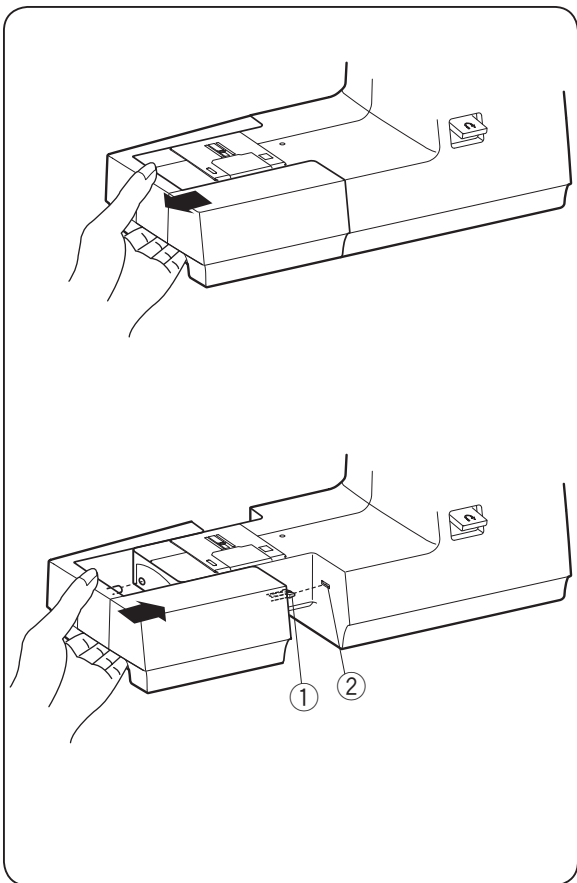
* Pedál, který je součástí stroje, se může vzhledově lišit od vyobrazeného.



Ukládání příslušenství

Příslušenství lze uchovávat v pracovním stolku. Vyklopte víčko stolku směrem k sobě pro otevření schránky.

- ① Uchovávání příslušenství



Pracovní stolek

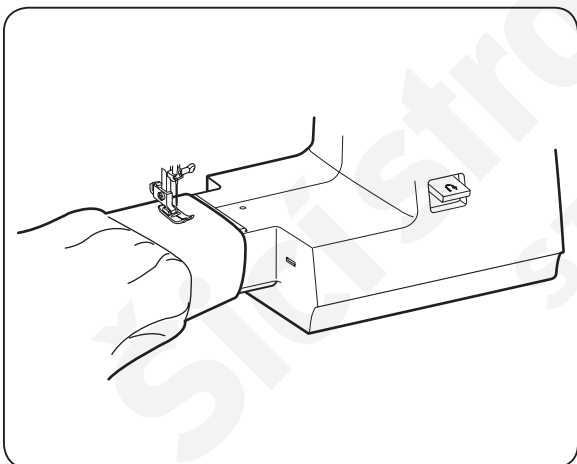
Vyjmutí:

Vysuňte stolek směrem doleva,
dle obrázku.

Nasazení:

Nasuňte stolek na stroj tak, aby trny zapadly
do otvorů ve stroji, dle obrázku.

- ① Tm
- ② Otvor ve stroji



Šití na volném ramenu

Volné rameno se používá pro šití rukávů,
pasů, nohavic a jiných úzkých oděvů. Je
vhodné také pro látání ponožek nebo
zapravování kolen či loktů.

Příprava k šití

Zapojení do elektrické sítě

- 1 Vypněte hlavní vypínač stroje.
- 2 Vložte koncovku kabelu do zásuvky ve stroji.
- 3 Druhou zástrčku kabelu zapojte do zásuvky ve zdi.
- 4 Zapněte hlavní vypínač stroje.
 - ① Hlavní vypínač
 - ② Zástrčka stroje
 - ③ Zásuvka ve stroji
 - ④ Přívodní kabel
 - ⑤ Zásuvka ve zdi

Poznámka:

Před zapojením přívodního kabelu do sítě se ujistěte, že napětí uvedené na stroji odpovídá napětí ve vaší síti.

⚠ Varování:

Při práci se strojem vždy sledujte oblast šití a nedotýkejte se pohyblivých částí stroje, jako jsou posuvná páčka horní nitě, ruční kolo nebo jehla.

Vždy vypněte hlavní vypínač stroje a odpojte kabel ze sítě:

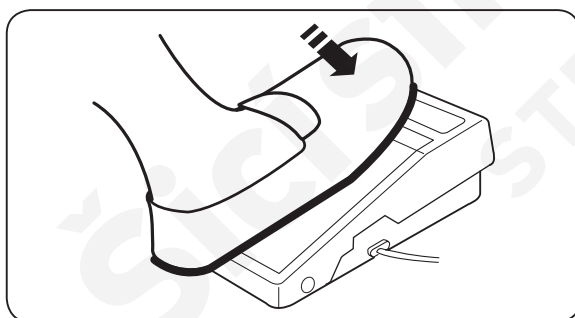
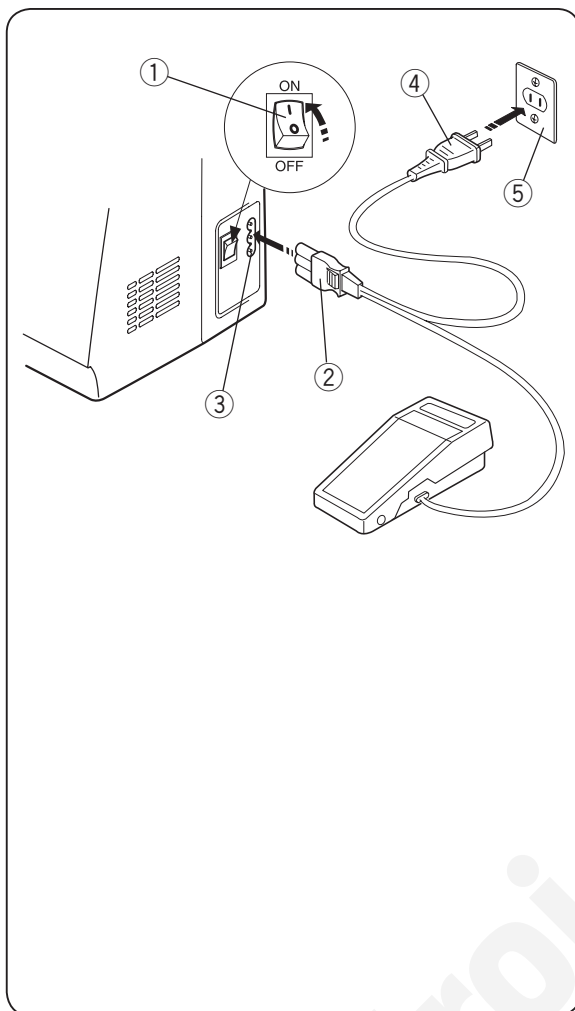
- pokud necháváte stroj bez dozoru.
- pokud nasazujete či odstraňujete části.
- pokud stroj čistíte.

Nepokládejte žádné předměty na pedál, může dojít k nečekanému spuštění stroje.

Ovládání rychlosti šití

Pedál

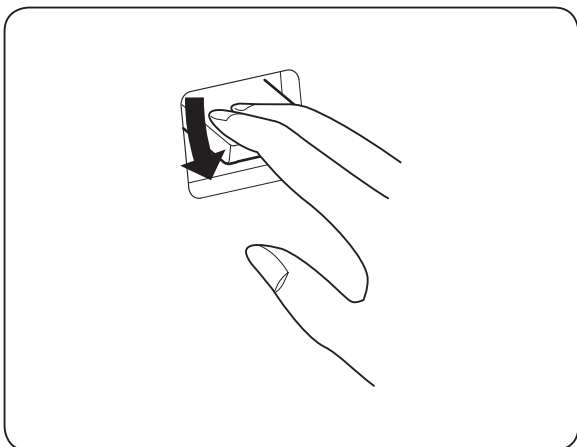
Rychlost šití lze ovládat pomocí pedálu. Čím více pedál sešlápnete, tím rychleji bude stroj šít.



Ovládací pokyny:

Symbol "O" na vypínači značí pozici "off" vypnuto.

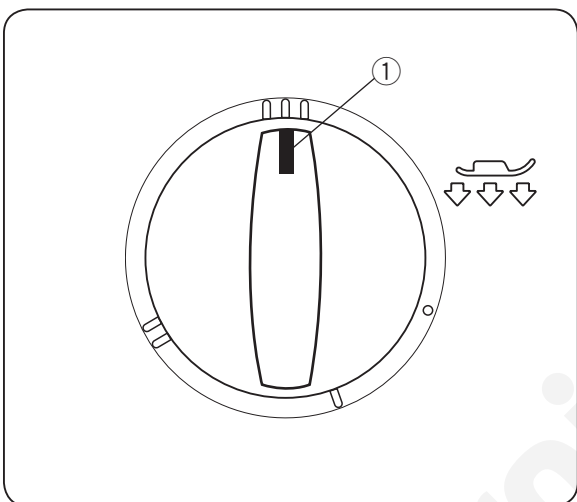
Pro tento stroje je určen pedál - model YC-168S.



Páčka zpětného chodu


Pro šití ve zpětném chodu stiskněte páčku dle obrázku.


Stroj bude šít v opačném směru, dokud budete páčku přidržovat.



Kolečko pro nastavení přítlaču patky

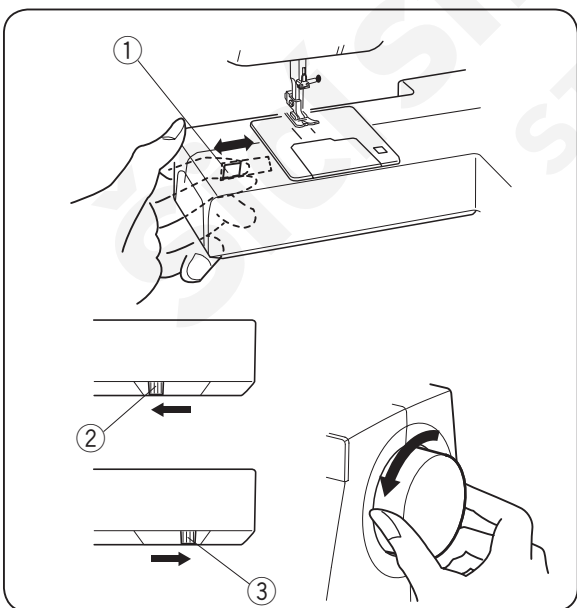
Pro nastavení přítlaču patky otočte tímto kolečkem.

Přítlač patky by měl být nastaven na "3"  pro běžné šití.

Snižte přítlač patky na "2"  pro aplikace, stehování, ažurový vzor, apod.

Nastavte přítlač na "1"  pro šití šifonu, krajky, organzy a jiných jemných materiálů.

① Značka pro nastavení



Spuštění podávacích zoubků

Páčka pro spuštění podavače je umístěna na zadní straně volného ramene, viz obrázek.

Pro spuštění podavače posuňte páčku ve směru šipky ②.

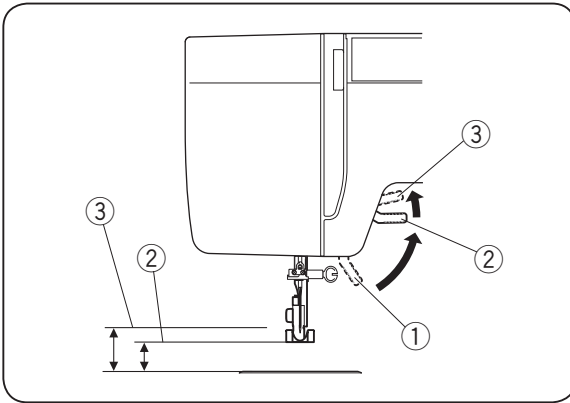
Pro zdvih podavače posuňte páčku ve směru šipky ③ a otočte ručním kolem směrem k sobě.

Pro běžné šití musí být podavač aktivován.

① Spuštění podavače

② Poloha spuštěná

③ Poloha zdvižená

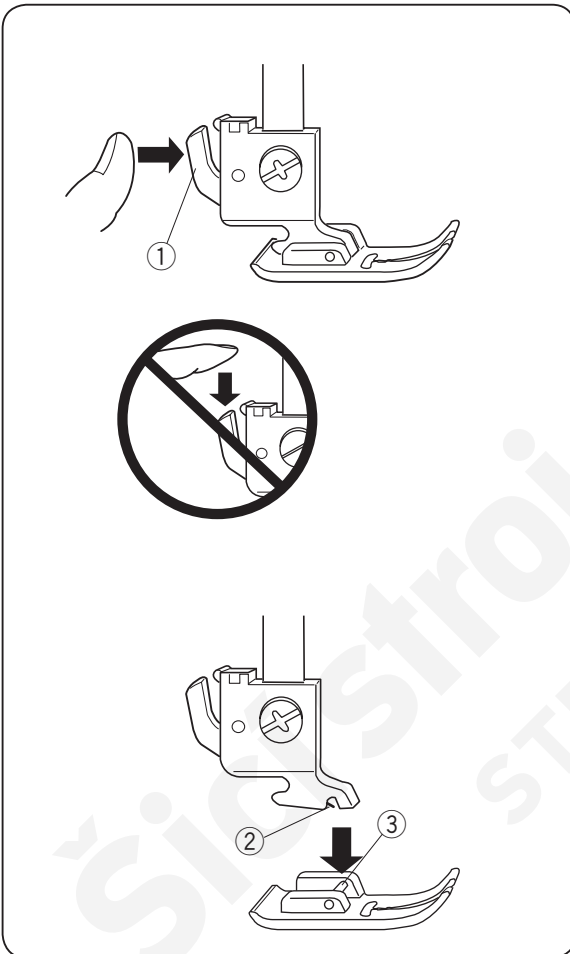


Zdvih a spuštění přítlačné patky

Pomocí této páčky zdvihnete nebo spustíte přítlačnou patku.

Patku lze zdvihnout ještě asi o 1/4" (0.6 cm) výše, než je běžná zdvižená poloha pro snadné umístění či odstranění silnější vrstvy látek nebo odstranění patky.

- ① Spuštěná poloha
- ② Běžná zdvižená poloha
- ③ Extra vysoká poloha patky



Výměna přítlačné patky

Odstranění:

Zdvihněte jehlu do nejvyšší polohy otočením ručního kola po směru hodinových ručiček. Zdvihněte přítlačnou patku a stiskněte páčku na zadní straně držáku patek.

- ① Páčka

⚠ Upozornění:

Před výměnou patky vypněte hlavní vypínač stroje.

Vždy použijte správnou patku pro zvolený vzor. Použitím nesprávné patky může dojít k poškození jehly. Netlačte na páčku shora, aby nedošlo k jejímu zlomení, viz obrázek.

Pro nasazení:

Umístěte požadovanou patku pod držák tak, aby hřídelka na patce ležela pod drážkou v držáku patek. Spusťte páčku patky pro zafixování patky do držáku.

- ② Drážka
- ③ Hřídelka

Odstranění a nasazení držáku patek

! Varování:

Před odstraněním či nasazením držáku patek vypněte hlavní vypínač stroje.

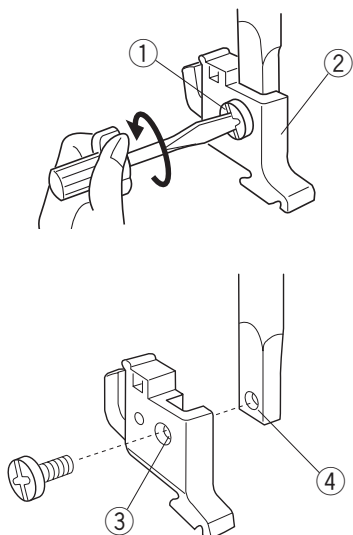
Odstranění:

Odstraňte šroubek držáku patky pomocí šroubováku a odstraňte držák patek.

Nasazení:

Srovnajte otvor v držáku patky s otvorem v přítlačné tyči. Nasadte šroubek do otvoru v držáku patek a utáhněte pomocí šroubováku.

- ① Šroubek
- ② Držák patek
- ③ Otvor v držáku patek
- ④ Otvor v přítlačné tyči



Výměna jehel

! Upozornění:

Před výměnou jehly vždy vypněte hlavní vypínač stroje a odpojte přívodní kabel ze sítě.

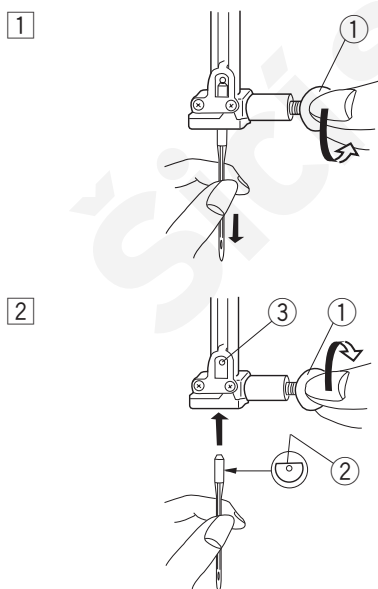
Zdvihněte jehlu otočením ručního kola a spusťte přítlačnou patku. Vypněte hlavní vypínač stroje.

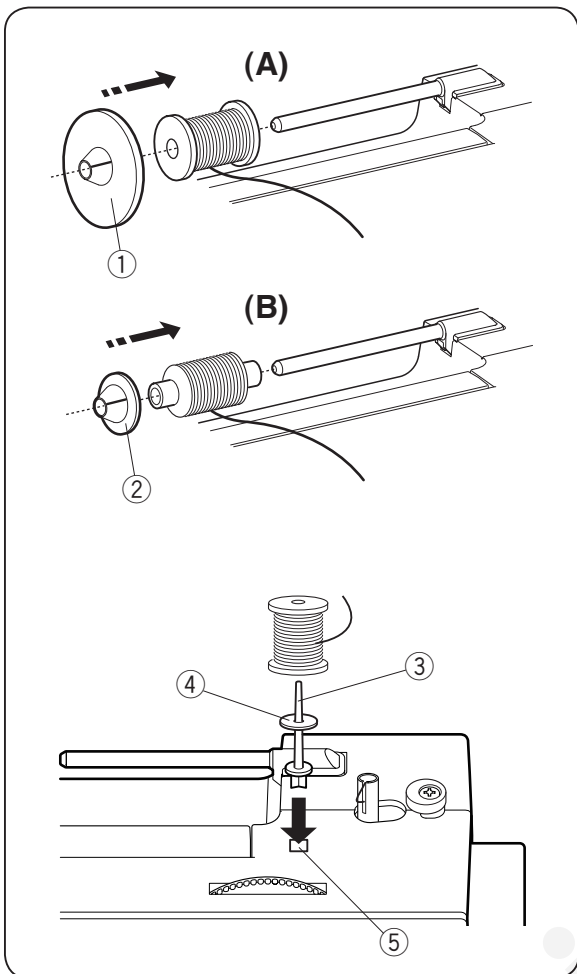
- ① Uvolněte šroubek jehelní svorky jeho otočením proti směru hodinových ručiček. Odstraňte jehlu z jehelní svorky.

- ① Šroubek jehelní svorky

- ② Vložte do svorky novou jehlu plochou stranou dozadu. Při vkládání jehly do svorky ji zatlačte co nejvíce nahoru proti zarážce a pevně utáhněte šroubek jehelní svorky.

- ① Šroubek jehelní svorky
- ② Plochá strana jehly
- ③ Zarážka





Navíjení cívek

Nasazení špulky nitě

Nasaďte špulku na niťový kolík tak, aby se nit odvíjela ze špulce ve směru dle obrázku.

A: Velký držák špulce pevně přitlačte směrem ke špulce.

① Velký držák špulce

B: Pro malé špulky použijte malý držák.

② Malý držák špulce

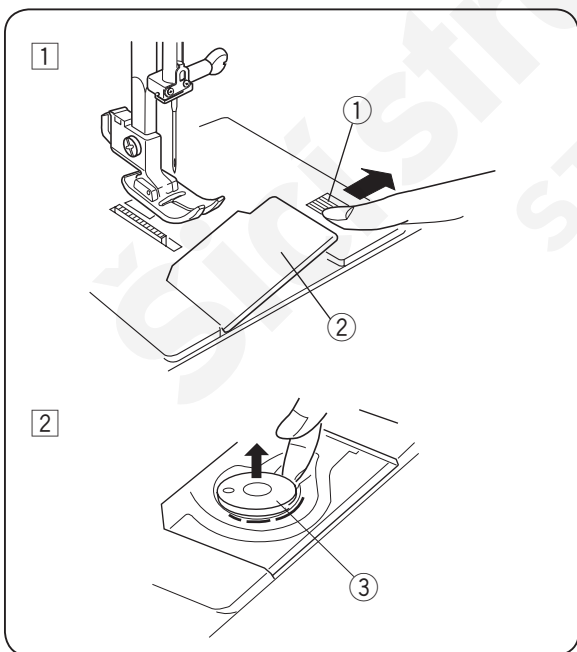
Přídavný niťový kolík

Přídavný niťový kolík je určen pro navíjení cívek bez nutnosti vyvlékat horní nitě. Také se používá pro druhou špulku při šití dvojehlou.

③ Přídavný niťový kolík

④ Pístěná podložka

⑤ Otvor pro niťový kolík



Vyjmutí cívky

① Stiskněte tlačítko pro uvolnění krytu cívky ve směru šipky a odstraňte kryt cívky.

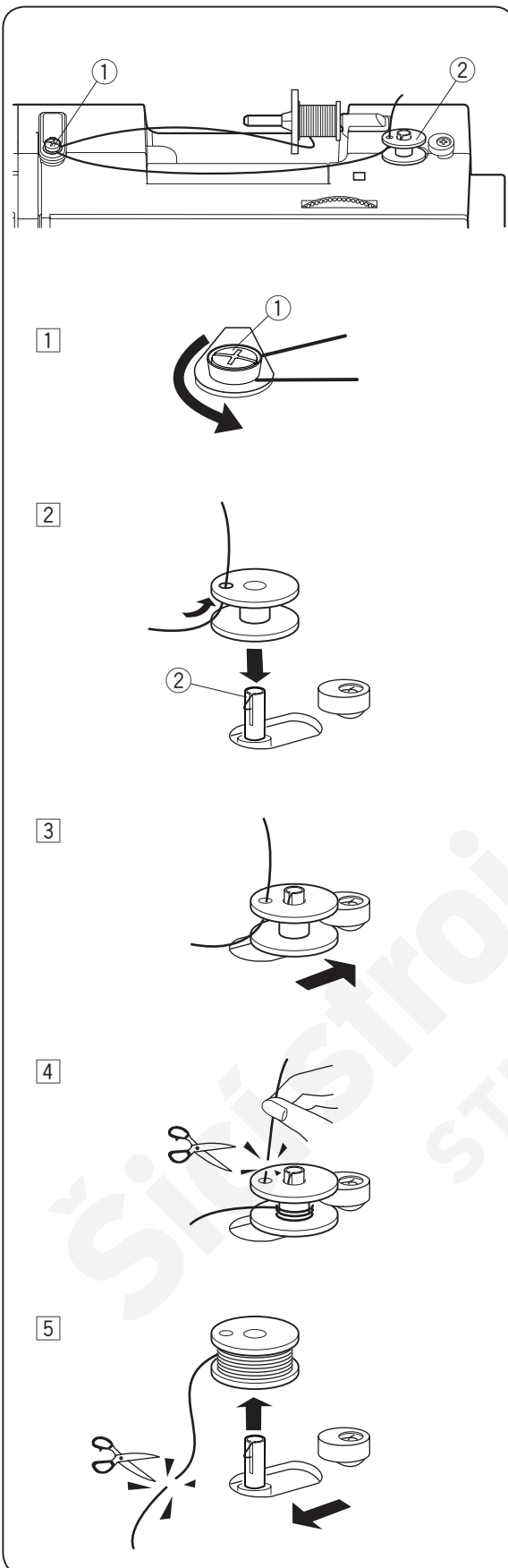
① Tlačítko pro uvolnění krytu cívky

② Kryt cívky

② Vyjměte cívku.

③ Cívka

Navíjení cívek



1 Vytáhněte nit ze špulky. Veděte ji kolem napínacího talířku pro navíjení cívek.

① Napínací talířek pro navíjení cívek

2 Provlákněte nit otvorem v cívce směrem zevnitř ven. Nasadte cívku na navíjecí hřídel volným koncem nitě nahoru.

② Navíjecí hřídel cívek

3 Zatlačte cívku i s navíječem doprava.

Poznámka:

Neposunujte navíjecí hřídel cívek, pokud stroj pracuje.

4 Volný konec nitě přidržíte rukou, sešlápněte pedál. Zastavte stroj, jakmile navinete několik vrstev nitě a odstříhnete vyčnívající nit v blízkosti cívky.

5 Znovu sešlápněte pedál. Jakmile je cívka plně navinuta, stroj se automaticky zastaví. Vraťte navíječ cívek do původní pozice jeho posunutím doleva a odstříhnete nit dle obrázku.

Vložení cívky

1 Vložte cívku do cívkového pouzdra tak, aby se nit odvíjela dle obrázku.

① Nit

2 Vedte nit do výřezu v přední části cívkového pouzdra, dle obrázku. Provlékněte nit doleva mezi napínači.

② Přední výřez

③ Napínače

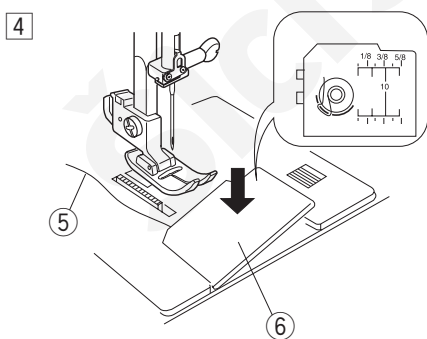
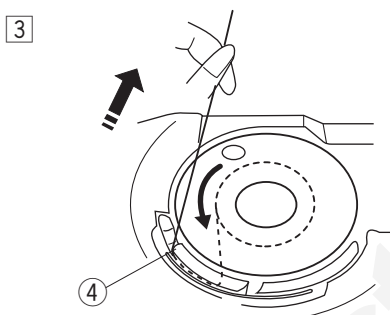
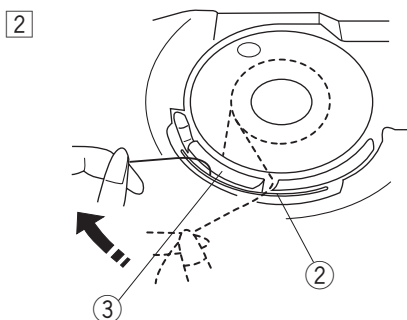
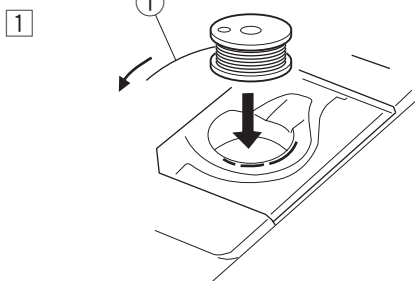
3 Lehce vedte nit dále do bočního vodiče, dle obrázku

④ Boční vodič

4 Vytáhněte asi 4" (10 cm) nitě. Nasadte zpět kryt cívky. Zkontrolujte správnost navlečení spodní nitě dle schématu na krytu cívkového pouzdra.

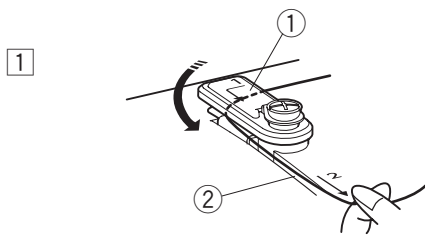
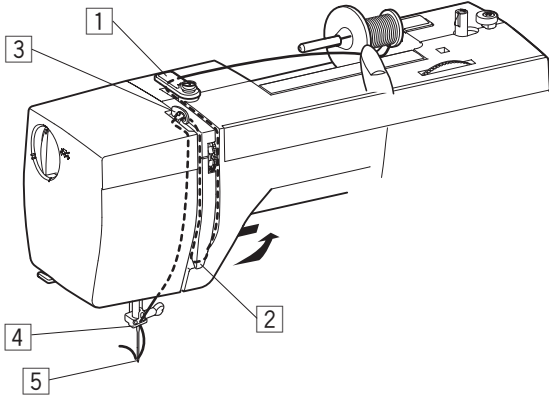
⑤ Nit

⑥ Kryt cívky

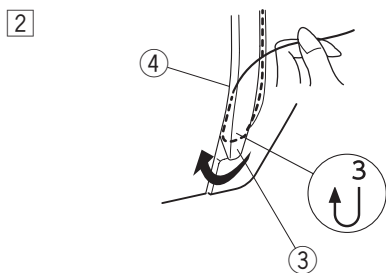


Navlečení stroje

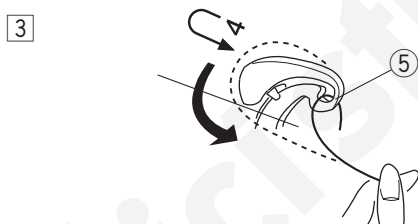
Zdvihněte posuvnou páčku horní nitě co nejvíce nahoru otočením ručního kola k sobě. Zdvihněte přítlačnou patku.



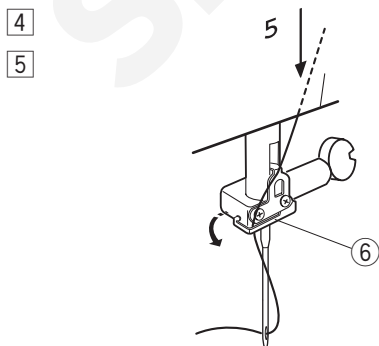
- 1 Vytáhněte nit ze špulky a ved'te ji pod horním vodičem nitě. Poté dolů vlevo od napínací destičky - pravým výřezem.
- ① Horní vodič nitě
 - ② Pravý výřez



- 2 Poté nit protáhněte zase nahoru dle obrázku podél napínací destičky - levým výřezem.
- ③ Napínací destička
 - ④ Levý výřez



- 3 Pevně provlékněte nit do oka posuvné páčky horní nitě směrem zprava doleva a dolů.
- ⑤ Posuvná páčka horní nitě



- 4 Provlékněte nit znovu dolů podél levého výřezu a navlékněte jej do vodiče na jehelní svorce zleva.
- ⑥ Vodič na jehelní svorce
- 5 Provlékněte nit do oka jehly směrem zepředu dozadu nebo použijte navlékač jehel (viz následující strana).

Navlékač

- 1 Zdvihněte jehlu do nejvyšší polohy a spustte přítlačnou patku. Spustte páčku navlékače co nejvíce dolů. Háček navlékače projde očkem jehly zezadu.

① Páčka navlékače

- 2 Protáhněte nit zleva kolem vodiče a pod háčkem.

② Vodič
③ Háček

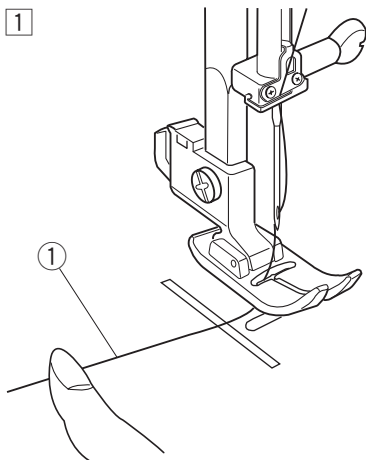
- 3 Pomalu uvolněte páčku navlékače, zatímco druhou rukou přidržujete konec nitě. Očkem jehly bude provlečena smyčka nitě.

- 4 Zatáhněte za smyčku nitě a provlékněte nit očkem jehly.

Vytažení spodní nitě

1 Zdvihněte přítlačnou patku a lehce prstem přidržíte horní nit.

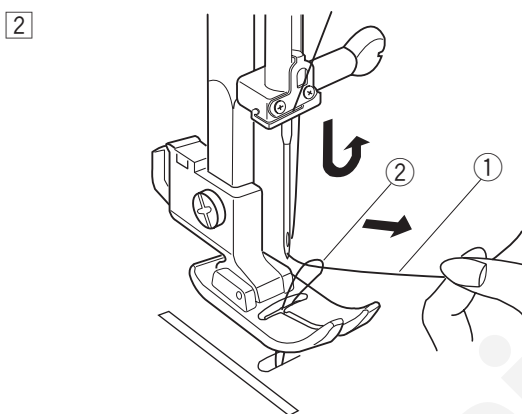
① Horní nit



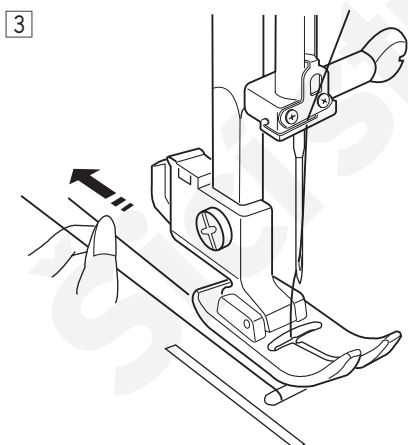
2 Pomalu otáčejte ručním kolem směrem k sobě a provedte jedno kompletní kolo. Jakmile zatáhnete za horní nit, bude vytažena i spodní nit.

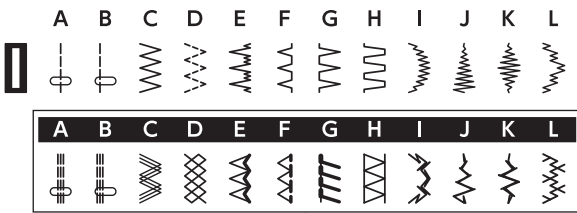
① Horní nit

② Spodní nit



3 Vytáhněte 4" (10 cm) obou nití dozadu pod přítlačnou patku.





③

Volba vzoru stehu

Otáčejte ručním kolem pro zdvih jehly do nejvyšší polohy.

Kolečko pro volbu stehu

Otočte kolečkem pro volbu stehu na symbol požadovaného stehu ke značce nastavení.

- ① Kolečko pro nastavení stehu
- ② Značka nastavení

⚠ Upozornění:


Neotáčejte kolečkem pro volbu stehu, pokud je jehla v látce, může dojít k jejímu poškození.

Pro volbu strečových stehů nastavte kolečko délky stehu na hodnotu S.S.

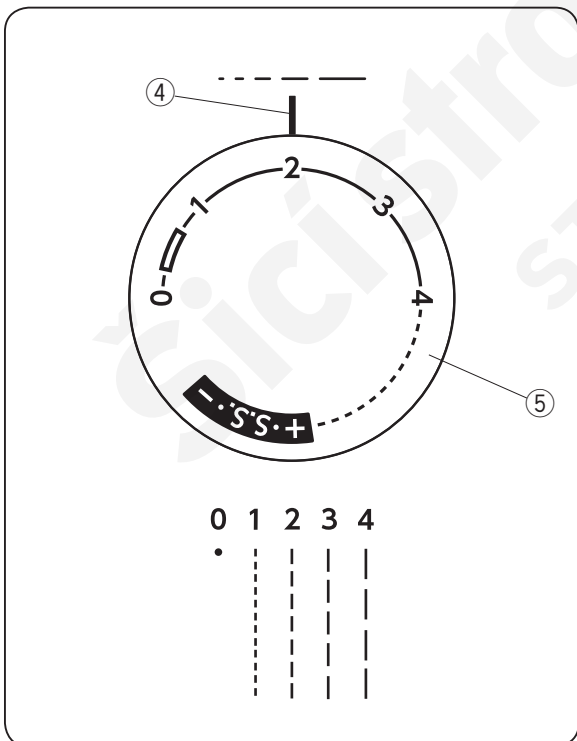
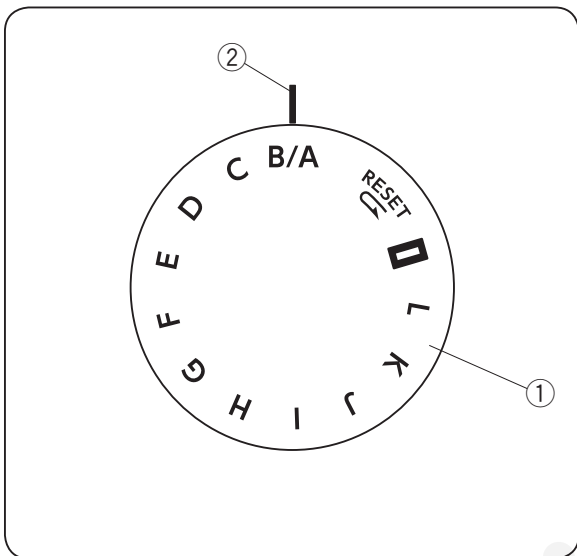
- ③ Strečové vzory stehů

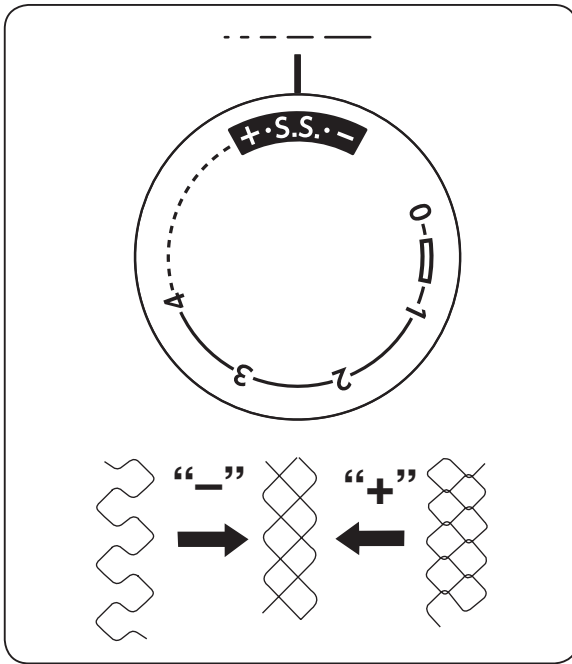
Kolečko pro nastavení délky stehu

Otočte kolečkem pro nastavení délky stehu na požadovanou hodnotu. Čím vyšší číslo, tím delší bude steh.

Znak “” ukazuje rozpětí nastavení při šití knoflíkové dírky.

- ④ Značka nastavení
- ⑤ Kolečko pro nastavení délky stehu



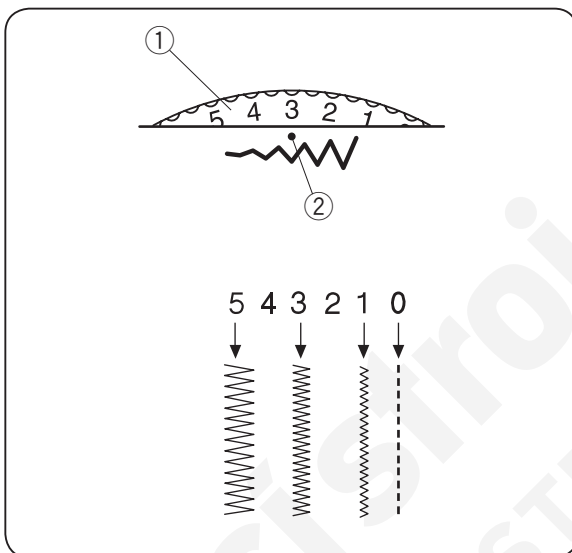


Nastavení strečových stehů

Pokud jsou strečové stehy nepravidelné při šití určitých materiálů, můžete je upravit pomocí kolečka pro nastavení délky stehu.

Pokud jsou stehy uvolněné, upravte je otočením kolečka směrem k “-”.

Pokud jsou stehy stažené, upravte je otočením kolečka směrem k “+”.



Kolečko pro nastavení šířky stehu

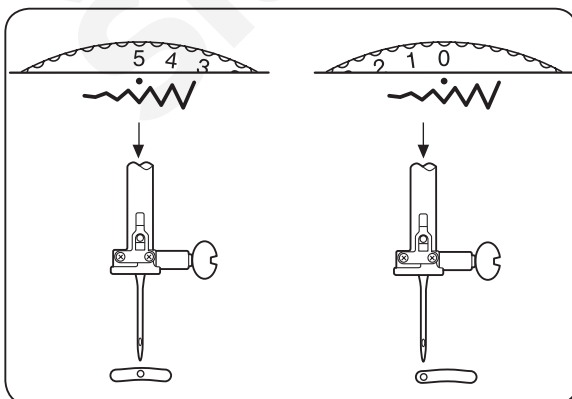
Otočte kolečkem pro nastavení šíře stehu na požadovanou hodnotu.

Čím vyšší číslo, tím širší steh.

- ① Kolečko pro nastavení šířky stehu
- ② Hodnota nastavení

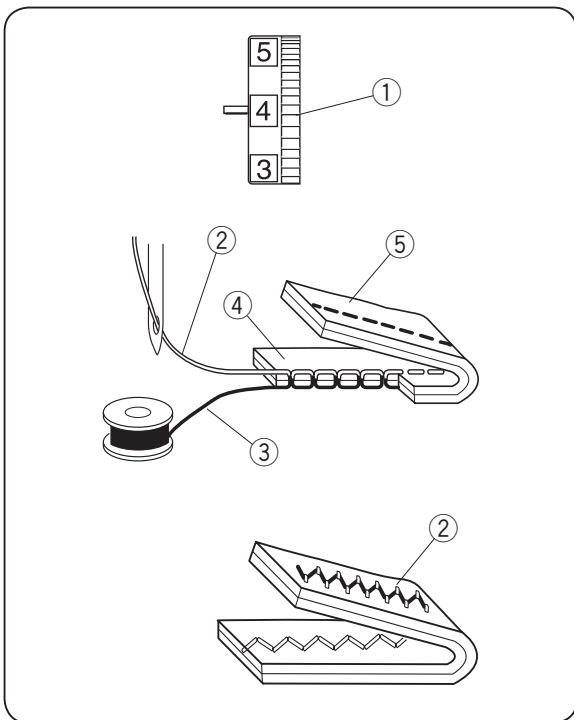
! Upozornění:

Neotáčejte kolečkem pro nastavení šíře stehu, pokud je jehla v látce, může dojít k poškození látky nebo jehly.



Nastavitelná poloha jehly při šití

Polohu jehly při šití rovných stehů lze nastavit od středové (5) a levé (0) pomocí kolečka pro nastavení šířky stehu.



Vyrovnaní napětí nití

Napětí nití je třeba nastavit s ohledem na šitý materiál, počet vrstev nebo způsob šití. Pro nastavení napětí otočte kolečkem pro nastavení napětí.

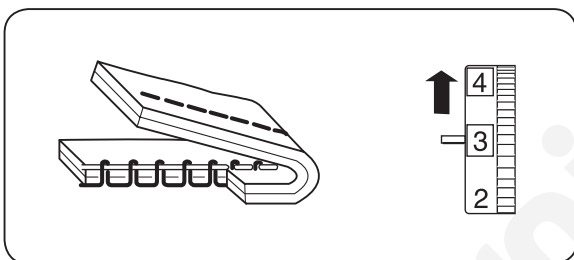
- ① Kolečko pro nastavení napětí nití

Vyrovnané napětí:

Ideální rovný steh má obě nitě provázané mezi vrstvami látek, viz obrázek.

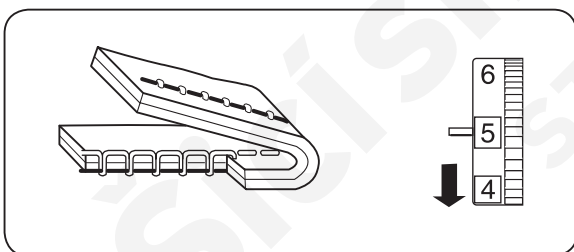
U ideálního cikcaku se spodní nit neobjevuje na lícové straně látky a horní nit je lehce patrná na rubové straně látky.

- ② Horní nit
- ③ Spodní nit
- ④ Lícová - horní strana látky
- ⑤ Rubová - spodní strana látky



Napětí horní nitě je příliš vysoké:

Spodní nit se objevuje na lícové straně látky. Uvolněte napětí nitě otočením kolečka směrem k nižšímu číslu.

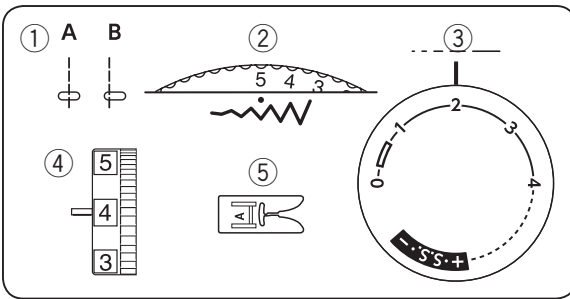


Napětí horní nitě je příliš nízké:

Horní nit vytváří smyčky na rubové straně látky. Zvyšte napětí nitě otočením kolečka na vyšší číslo.

Základní šití

Šití rovným stehem



- | | |
|--------------------|----------|
| ① Vzor stehu: | A / B |
| ② Šířka stehu: | 0 nebo 5 |
| ③ Délka stehu: | 1.5 – 4 |
| ④ Napětí nitě: | 2 – 6 |
| ⑤ Přítlačná patka: | cikcak A |

Začínáme šít

Zdvihněte přítlačnou patku a umístěte látku pod patku. Spusťte jehlu do látky. Spusťte přítlačnou patku a položte obě nitě dozadu. Sešlápněte pedál a začněte šít.

Poznámka:

Při šití s knoflíkovou patkou B nebo s automatickou patkou na knoflíkové dírky R položte obě nitě doleva. Pro zajištění začátku švu nejdříve ušijte několik stehů zpět, poté šijte vpřed.

Zakončení šití

Stiskněte páčku zpětného chodu a ušijte několik stehů ve zpětném směru i na konci švu.

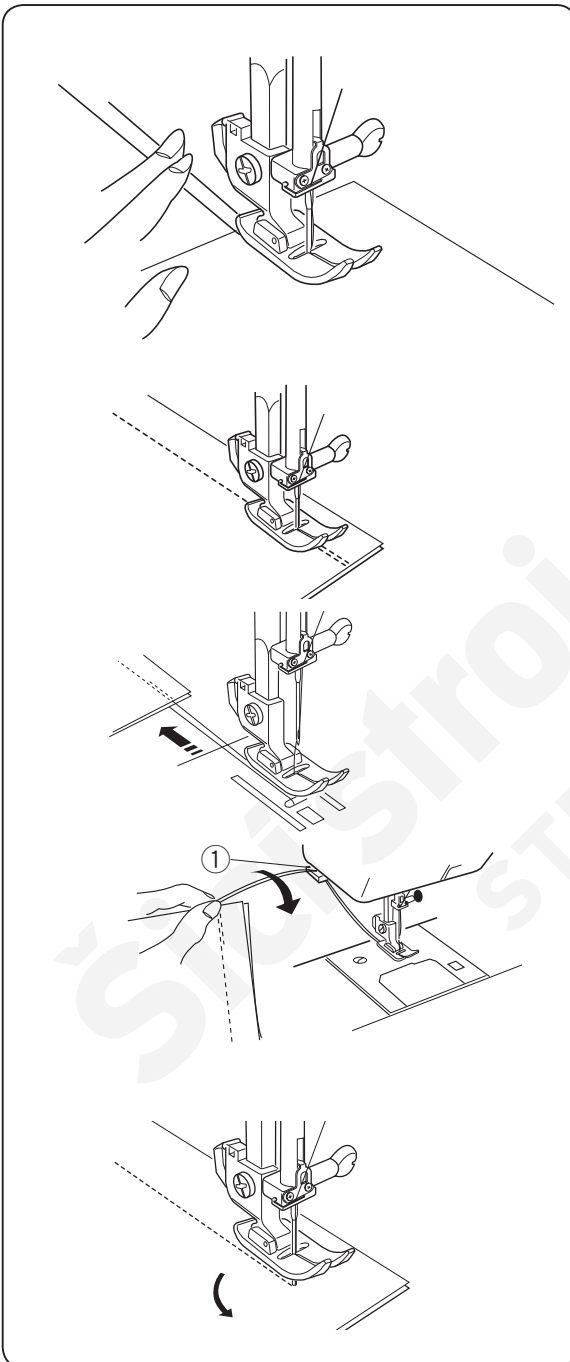
Zdvihněte přítlačnou patku a odstraňte látku, vytáhněte obě nitě dozadu

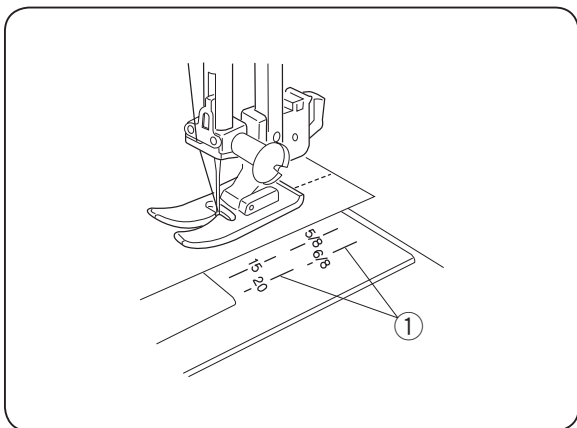
Vytáhněte nitě nahoru do ořezu. Nitě budou oříznuty na správnou délku pro zahájení dalšího šití.

- ① Ořez nití

Změna směru šití

Zastavte stroj a otáčejte ručním kolem směrem k sobě pro spuštění jehly do látky. Zdvihněte přítlačnou patku. Otočte látkou kolem jehly pro změnu směru šití. Spusťte přítlačnou patku a pokračujte v šití novým směrem.



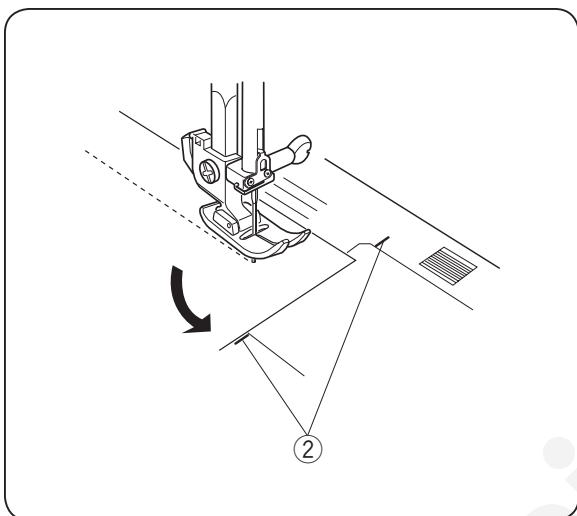


Vodiče švů na stehové desce

Vodiče švů na stehové desce pomáhají pro měření švových přídaveků a jejich dodržení při šití. Číslo značí vzdálenost mezi jehlou ve středové poloze a švovou linií.

① Vodiče švů

Číslo	15	20	4/8	5/8	6/8
Vzdálenost (cm)	1.5	2.0	1.3	1.6	1.9
Vzdálenost (pal.)	(5/8)	(3/4)	1/2	5/8	3/4



Šití hranatého rohu

Rohové vodiče pomáhají udržet stejný švový přídavek 5/8" (1.6 cm) i při šití rohů.

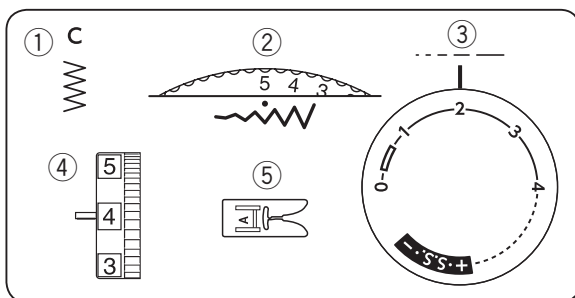
Jakmile při šití švu dosáhnete přední hranou látky vodiče rohů, dle obrázku, zastavte stroj a spusťte jehlu do látky otáčením ručního kola k sobě. Zdvihněte přítlačnou patku a otočte látkou tak, aby byla hrana látky srovnaná s vodičem švů 5/8" (1.6 cm).

Spusťte přítlačnou patku a začněte šít novým směrem.

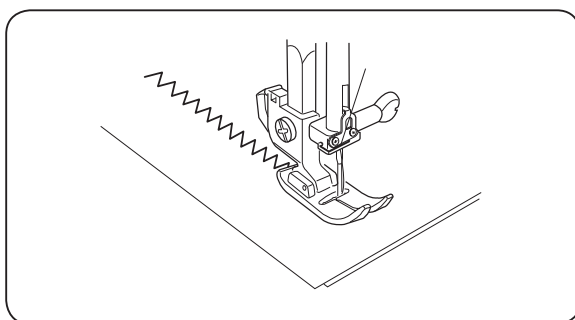
② Vodič pro šití rohů

Užitkové stehy

Základní cikcak



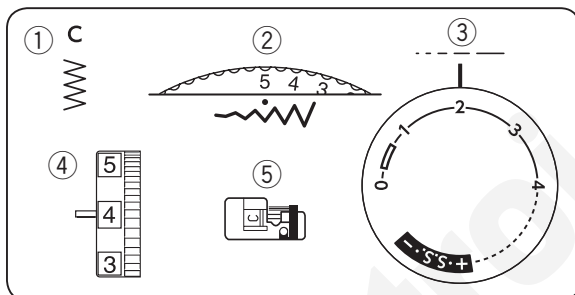
- | | |
|--------------------|----------------|
| ① Vzor stehu: | C |
| ② Šířka stehu: | 1 – 5 |
| ③ Délka stehu: | 0.5 – 3 |
| ④ Napětí nitě: | 2 – 5 |
| ⑤ Přítlačná patka: | Cikcak patka A |



Jednoduchý cikcak steh je široce používán pro obroubení, přišívání knoflíků aplikace, atd. Nastavte délku stehu tak, aby odpovídala vašim šicím potřebám.

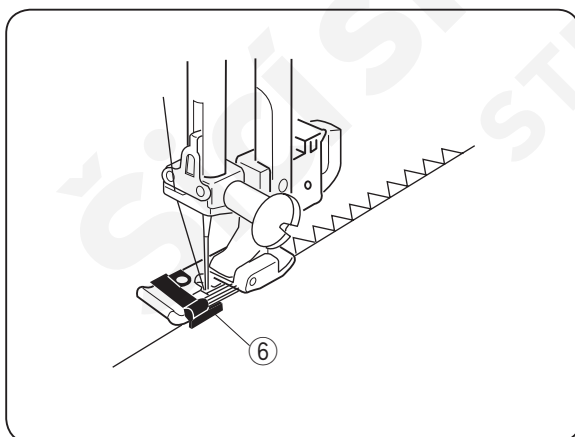
Poznámka:

Na strečové materiály použijte výztuhu, abyste předešli krčení látky při šití.



Obrubování

- | | |
|--------------------|--------------------|
| ① Vzor stehu: | C |
| ② Šířka stehu: | 5 |
| ③ Délka stehu: | 1 – 2 |
| ④ Napětí nitě: | 3 – 7 |
| ⑤ Přítlačná patka: | Obrubovací patka C |

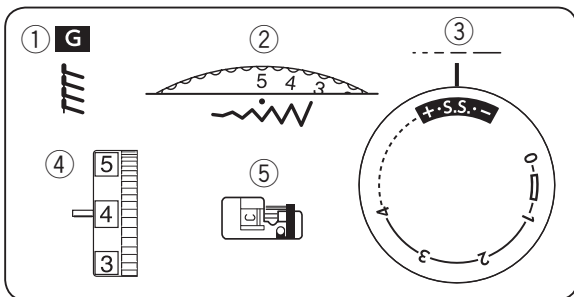


Obrubování se používá na materiály pro zakončení hran u materiálů, které mají tendenci se třepit. Může se také použít pro zakončení hrany lemu. Přiložte hranu látky k vodiči na patce a při šití vedte látku podél vodiče.

- ⑥ Vodič

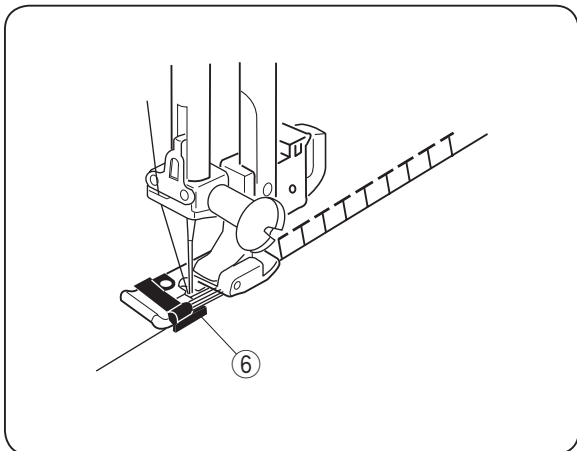
⚠ Upozornění:

Nenastavujte šířku stehu na menší hodnotu než je 5, pokud používáte obrubovací patku C, jehla může uhodit do patky.



Steh na úplety

- | | |
|--------------------|--------------------|
| ① Vzor stehu: | G |
| ② Šířka stehu: | 5 |
| ③ Délka stehu: | S.S. |
| ④ Napětí nitě: | 3 – 7 |
| ⑤ Přítlačná patka: | Obrubovací patka C |

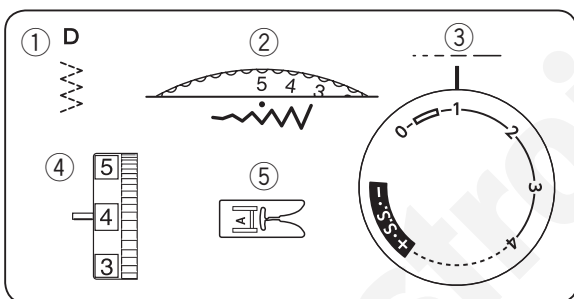


Tento steh je ideální pro zakončení hran u strečových materiálů. V jednom kroku zaobroubí i sešije dvě vrstvy materiálu. Přiložte hranu látek k vodiči na patce a šijte, zatímco vedete látku podél vodiče.

- ⑥ Vodič

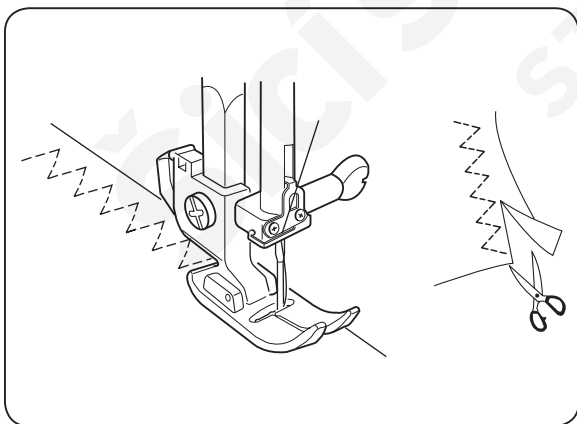
⚠ Upozornění:

Šířku stehu nenastavujte na nižší hodnotu než 5, pokud používáte obrubovací patku C, jehla může uhodit do patky.

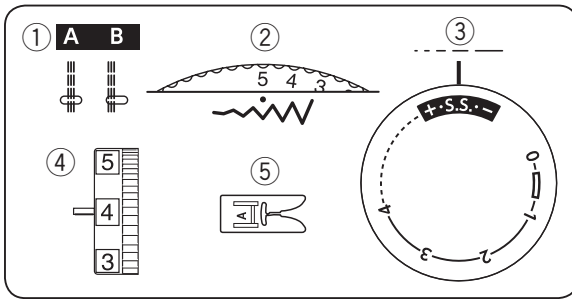


Trikotový steh (několikanásobný cikcak)

- | | |
|--------------------|----------------|
| ① Vzor stehu: | D |
| ② Šířka stehu: | 3 – 5 |
| ③ Délka stehu: | 0.5 – 1.5 |
| ④ Napětí nitě: | 3 – 6 |
| ⑤ Přítlačná patka: | Cikcak patka A |

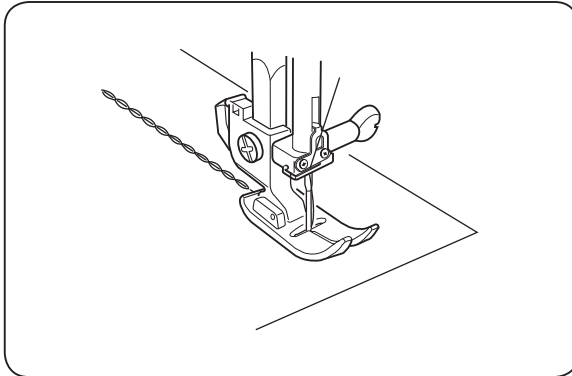


Tento steh se používá pro zakončení hran u syntetických a jiných materiálů, které mají tendenci se krčit. Přiložte látku ke švovému vodiči 5/8" (1.6 cm) a šijte s tímto švovým přídatkem. Přesahující látku odstříhňte, dle obrázku. Tento steh se používá i pro zapravování.



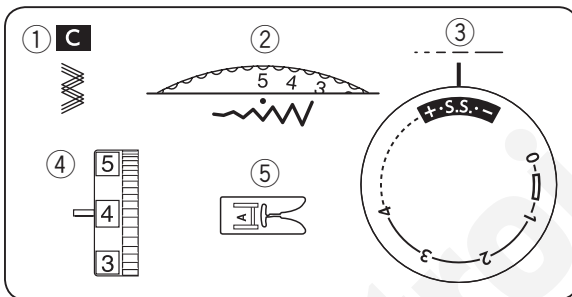
Rovný strečový steh

- ① Vzor stehu: A / B
- ② Šířka stehu: 0 nebo 5
- ③ Délka stehu: S.S.
- ④ Napětí nitě: 2 – 5
- ⑤ Přítlačná patka: Cikcak patka A



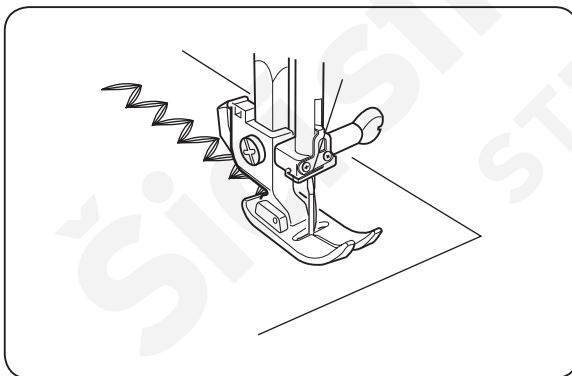
Vzor je tvořen vždy dvěma stehy vpřed a jedním ve zpětném směru, tím dochází k ušití velmi odolného švu. Používá se pro spojení dílů, jako jsou kapsy, rozkrok, rukávy, atd.

Opatrně ved'te látku při šití, látka bude posouvána střídavě dopředu i zpět.

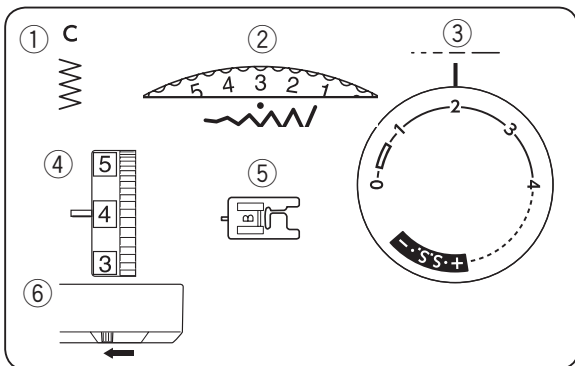


Cikcak strečový steh

- ① Vzor stehu: C
- ② Šířka stehu: 2 – 5
- ③ Délka stehu: S.S.
- ④ Napětí nitě: 2 – 5
- ⑤ Přítlačná patka: Cikcak patka A

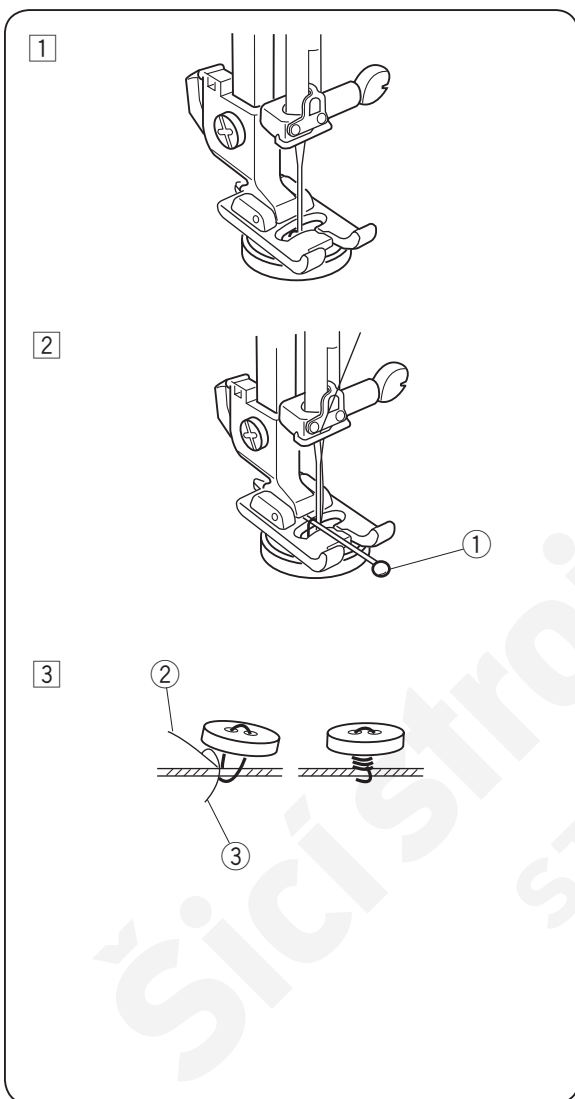


Používá se na strečové materiály všude, kde je zapotřebí šit cikcak stehem. Tento steh se používá i pro dekorativní prošívání.



Přišívání knoflíků

① Vzor stehu:	C
② Šířka stehu:	dle potřeby
③ Délka stehu:	jakákoliv
④ Napětí nitě:	3 – 7
⑤ Přítlačná patka:	Knoflíková patka B
⑥ Podavač:	Spuštěný



① Vyvlékněte nit z jehly. Nastavte šířku stehu tak, aby odpovídala vzdálenosti dírek v knoflíku. Otočte ručním kolem pro kontrolu správného nastavení, jehla musí procházet oběma dírkami v knoflíku. Spusťte patku pro zafixování knoflíku na místě. Dírky v knoflíku by měly být srovnané s otvorem v patce.

② Do patky lze vložit špendlík - dle obrázku, pro zformování nožky pod knoflíkem. Ujistěte se, že jehla prochází při šití oběma dírkami v knoflíku.

① Špendlík

Znovu navlékněte nit do jehly a ušijte asi 10 stehů a odstříhnete obě nitě.

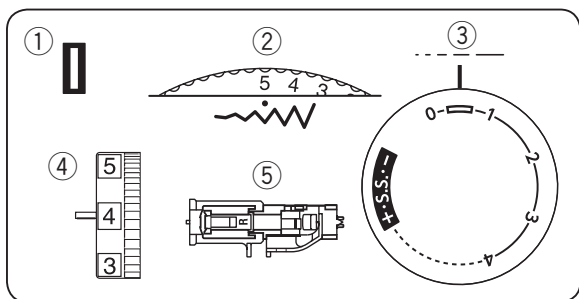
③ Zdvihněte přítlačnou patku a odstraňte látku. Odstříhnete obě nitě a ponechejte asi 8" (20 cm) za patkou. Provlékněte horní nit mezi knoflík a látku dírkou v knoflíku. Zatáhněte za horní nit pro vytažení spodní nitě na lícovou stranu látky. Omotejte nitě pod knoflíkem pro vytvoření nožky a poté je svažte k sobě a odstříhnete.

② Horní nit

③ Spodní nit

Poznámka:

Po došití zdvihněte podavač.



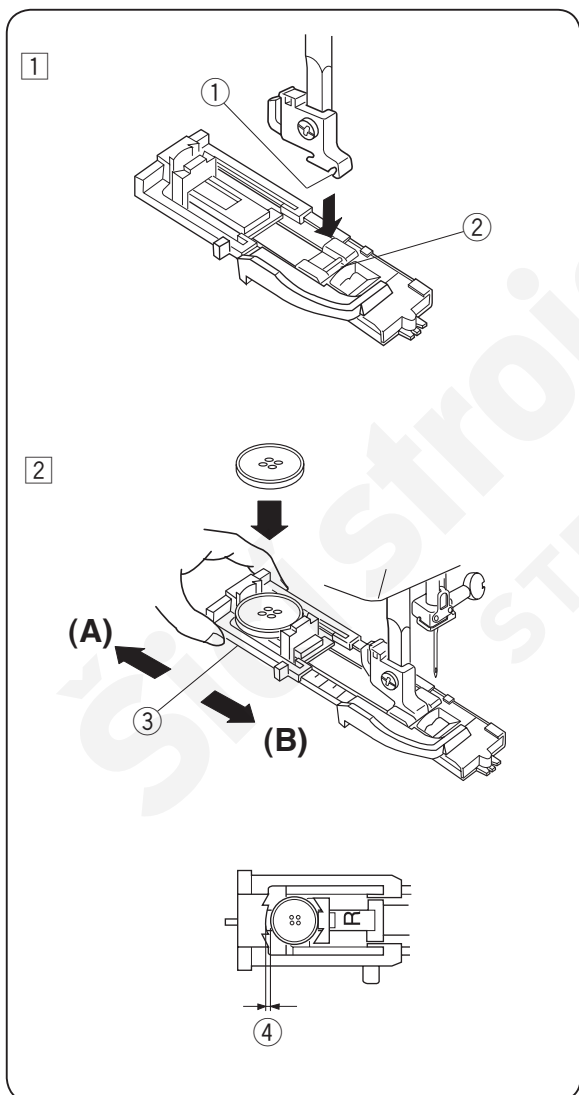
Automatická knoflíková dírka

- ① Vzor stehu: BH
- ② Šířka stehu: 4 – 5
- ③ Délka stehu: 0.5 – 1
- ④ Napětí nitě: 1 – 5
- ⑤ Přítlačná patka: Automatická patka na KD R

Poznámka:

Velikost knoflíkové dírky je automaticky nastavena vložením knoflíku do automatické patky pro knoflíkové dírky. Držák patek pojme knoflíky do průměru až 1" (2.5 cm). Provedte zkušební šití - ušijte knoflíkovou díрку na kousek látky, kterou budete šít včetně výztuhy a podšívky, abyste zkontrolovali nastavení. Na strečové látky použijte výztuhu či podkladový materiál.

Otáčejte ručním kolem směrem k sobě pro zdvih jehly do nejvyšší polohy.



- ① Položte patku pro knoflíkové dírky pod držák tak, aby hřídelka na patce byla pod drážkou v držáku patky. Spusťte přítlačnou tyč pro upevnění patky do držáku.

- ① Drážka
- ② Hřídelka

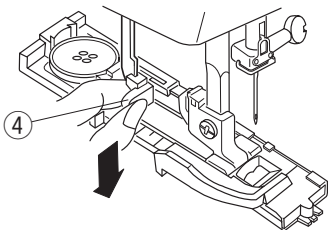
- ② Posuňte držák knoflíků co nejvíce dozadu (A) a vložte do něj knoflík. Držák knoflíků (B) posuňte co nejbližší ke knoflíku, postupujte dle obrázku.

- ③ Držák knoflíků

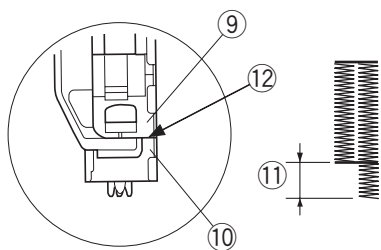
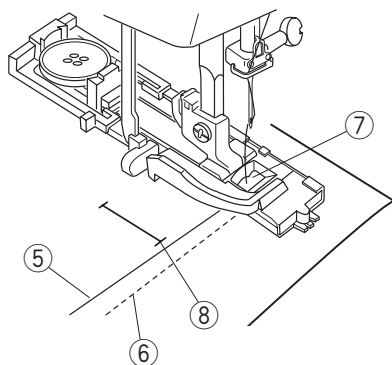
Poznámka:

U silnějších knoflíků vždy provádějte zkušební šití. Pokud knoflík neprojde zkušební knoflíkovou dírkou, zvyšte její délku posunutím držáku knoflíků lehce dozadu.

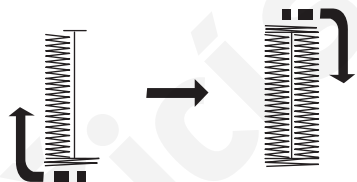
3



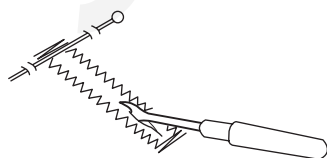
4



5



6



3 Spusťte knoflíkovú páčku čo najviac dolú.

4 Knoflíková páčka

4 Zdvihnúte patku a provlákňte hornú nit otvorom v patke. Obidve niťe položte doľava od patky. Položte látku pod patku a spusťte ihlu do látky do bodu, odkiaľ chcete začať šiť. Spusťte patku.

5 Horná niť

6 Spodná niť

7 Otvor

8 Počiatkový bod

Poznámka:

Ujistěte se, že mezi jezdcem a přední zarážkou není žádná mezera. Pokud tam zůstane mezera, bude délka pravé a levé části knoflíkové dírky rozdílná.

9 Jezdec

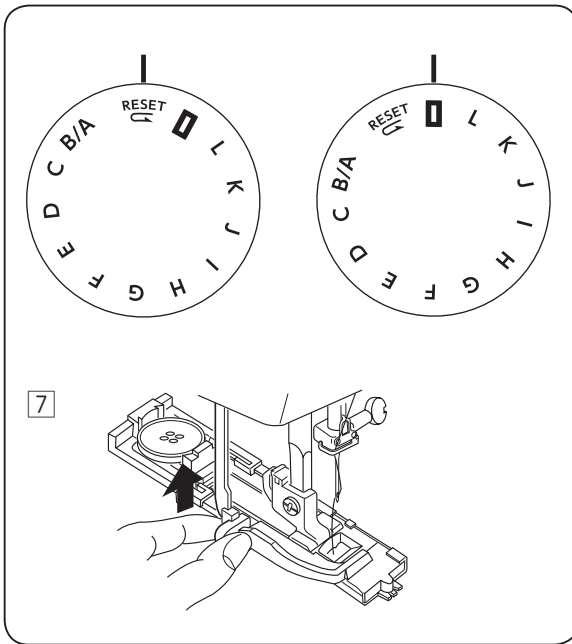
10 Přední zarážka

11 Rozdíl

12 Žádná mezera

5 Šijte pomalu a zastavte stroj, jakmile je knoflíková dírka dokončená. Stroj ušije najprv predné zapošivacie stehy, potom ľavú stranu, zadné zapošitie a nakoniec pravú stranu knoflíkovej dírky.

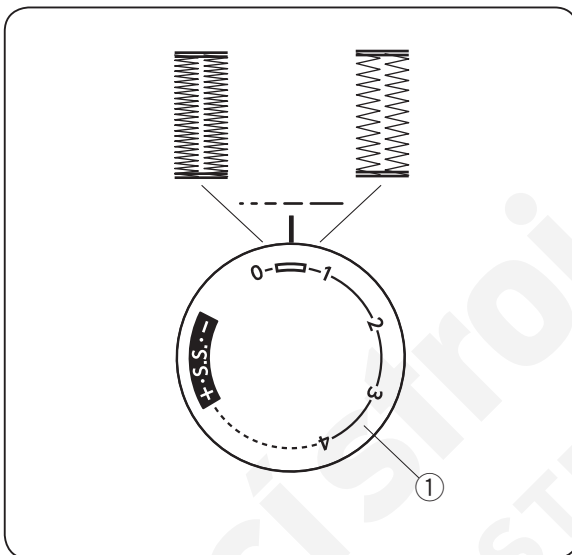
6 Zdvihnúte patku a odstráňte látku ze stroje. Obidve niťe odštrihnúte, ponechajte asi 4" (10 cm) dlhé konce niťi. Hornú niť provlákňte na rubovú stranu zataženú za spodnú niť. Potom obidve niťe svažte k sebe. Do zapošivacích stehů zapíchnúte špendlík, potom prořízněte knoflíkovou díрку páráčkem. Postupujte opatrně, ať nedojde k poškození stehů.



Pro ušití další knoflíkové dírky, nastavte kolečko volby stehu "RESET", poté zpět na "0" znovu, dle obrázku.

Nyní jednoduše sešlápněte pedál pro zahájení šití a vytvoření identické knoflíkové dírky.

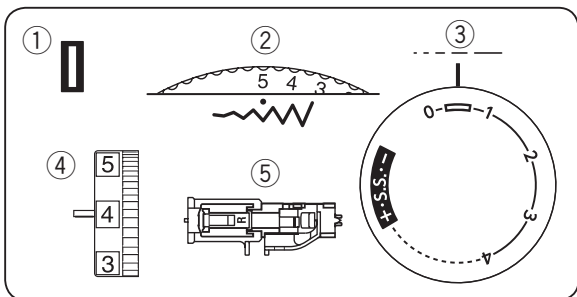
- 7 Jakmile je šití knoflíkové dírky dokončeno, spusťte knoflíkovou páčku co nejvíce dolů.



Upravení hustoty stehu knoflíkové dírky

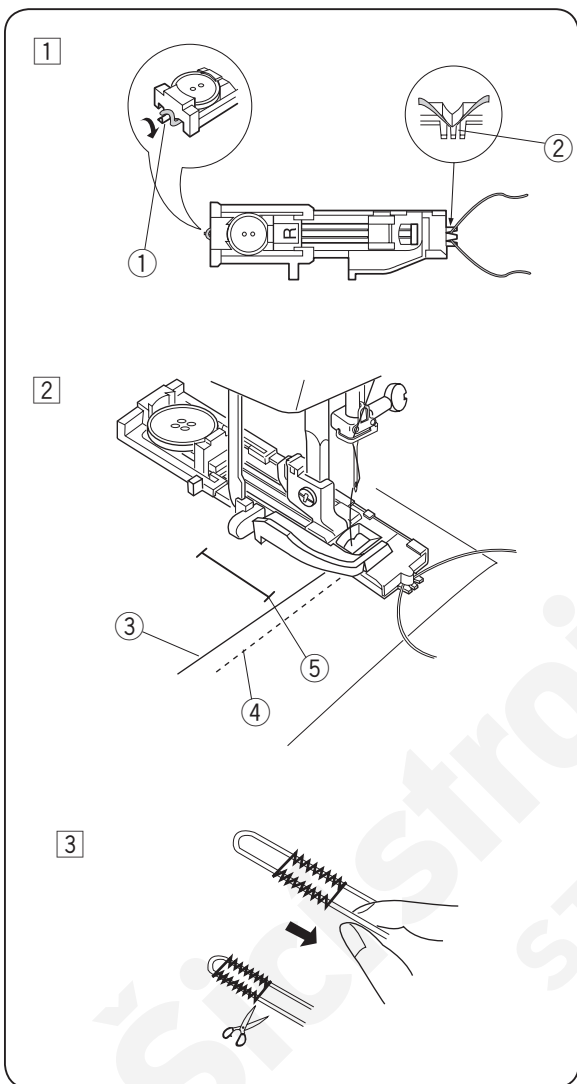
Nastavte kolečko délky stehu na hodnotu: "0" pro upravení hustoty stehu knoflíkové dírky.

- ① Kolečko pro nastavení délky stehu

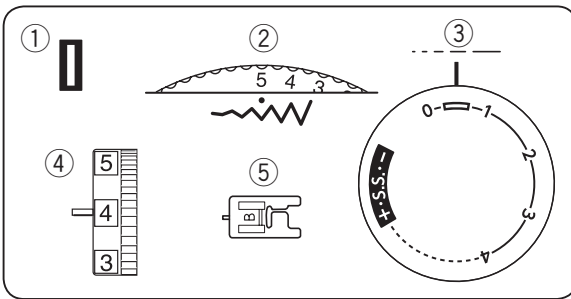


Kordová knoflíková dírka

- ① Vzor stehu: BH
- ② Šířka stehu: 4 – 5
- ③ Délka stehu: 0.5 – 1
- ④ Napětí nit: 1 – 5
- ⑤ Přítlačná patka: Automatická knoflíková patka R



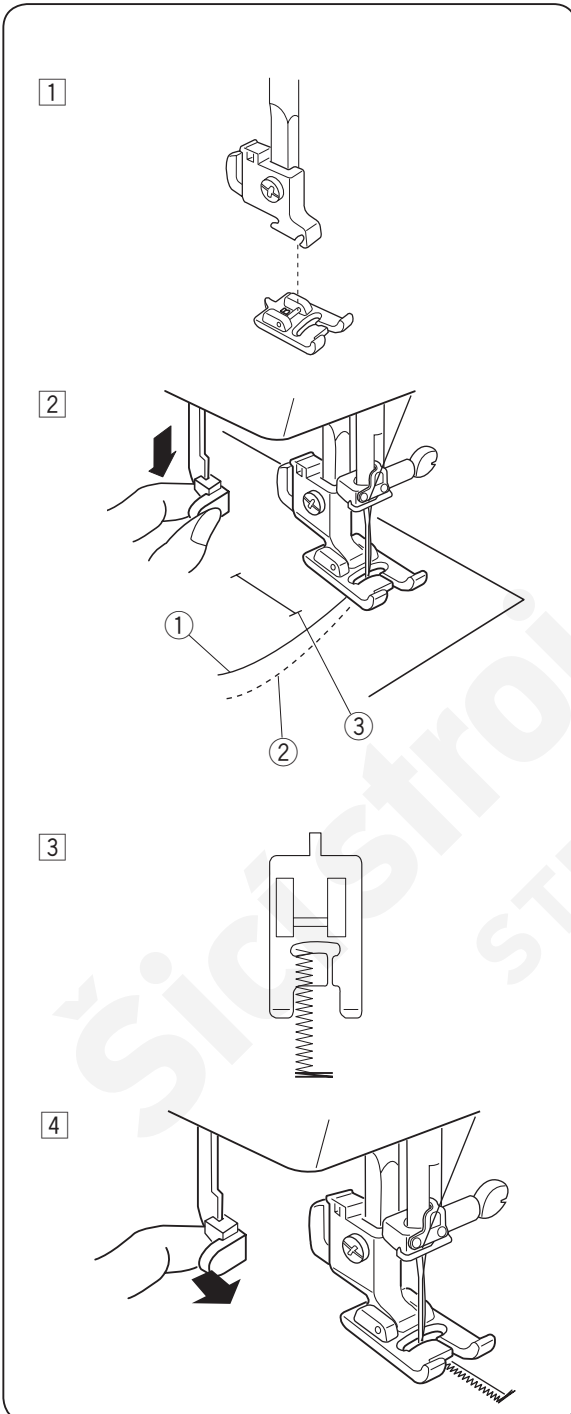
- 1 S knoflíkovou patkou zdviženou zahákněte vyztužovací kord za výčnělek v zadní části patky. Oba konce kordu provlékněte dopředu pod patkou, ponechte volný přední konec. Poté provlékněte kord do vidličky v přední části patky, dle obrázku.
 - ① Výčnělek
 - ② Vidlička
- 2 Horní i spodní nit položte doleva vedle patky. Spusťte jehlu do látky do počátečního bodu šití a spusťte patku. Lehce sešlápněte pedál a šijte knoflíkovou dírkou přes kord. Pořadí šití jednotlivých částí knoflíkové dírky je stejné jako při šití běžné knoflíkové dírky.
 - ③ Horní nit
 - ④ Spodní nit
 - ⑤ Počáteční bod
- 3 Zatáhněte za levý konec kordu pro jeho vypnutí a odstříhněte přesahující části kordu. Pro proříznutí knoflíkové dírky postupujte dle návodu na straně 26.



Manuální knoflíková dírka

- ① Vzor stehu: BH
- ② Šířka stehu: 4 – 5
- ③ Délka stehu: 0.5 – 1
- ④ Napětí nitě: 1 – 5
- ⑤ Přítlačná patka: Knoflíková patka B

Pokud je průměr knoflíku více než 1" (2.5 cm), je třeba ušít manuální knoflíkovou dírku a to následujícím způsobem:



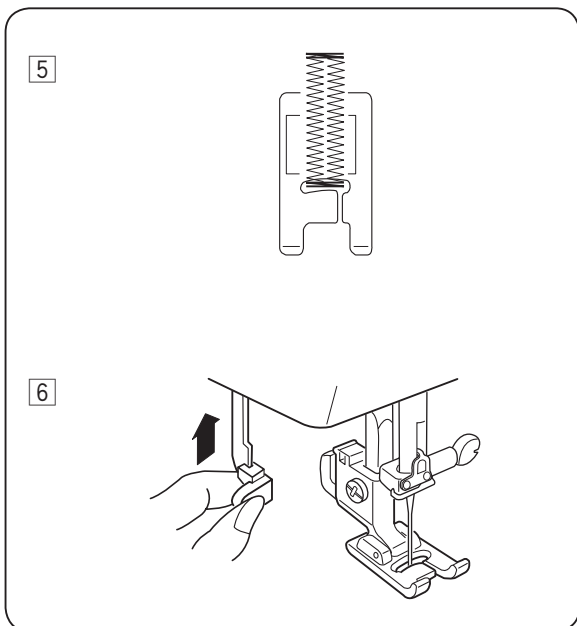
- ① Nasaďte patku pro manuální knoflíkovou dírku B.

- ② Spusťte knoflíkovou páčku co nejvíce dolů. Spodní i horní nit položte doleva od patky. Spusťte jehlu do látky do počátečního bodu šití a spusťte patku.

- ① Horní nit
- ② Spodní nit
- ③ Počáteční bod

- ③ Ušijte nejdříve přední zapošívací stehy a levou stranu knoflíkové dírky v požadované délce, poté zastavte stroj.

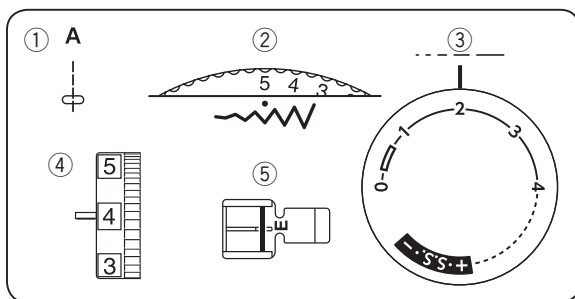
- ④ Přitáhněte knoflíkovou páčku k sobě, ve směru šipky na obrázku.



5 Znovu spusťte stroj pro ušití zadních zapošívacích stehů a pravé strany knoflíkové dírky a zastavte stroj v počátečním bodu.

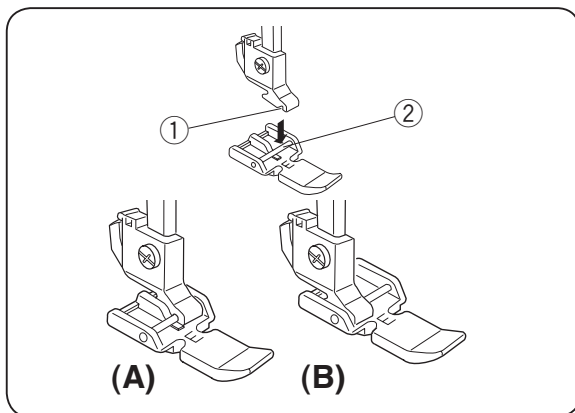
6 Jakmile je šití knoflíkové dírky dokončeno, vytáhněte knoflíkovou páčku zpět nahoru.

Šicí stroje-shop.cz
STRIMA CZECH



Přiřívání zipů

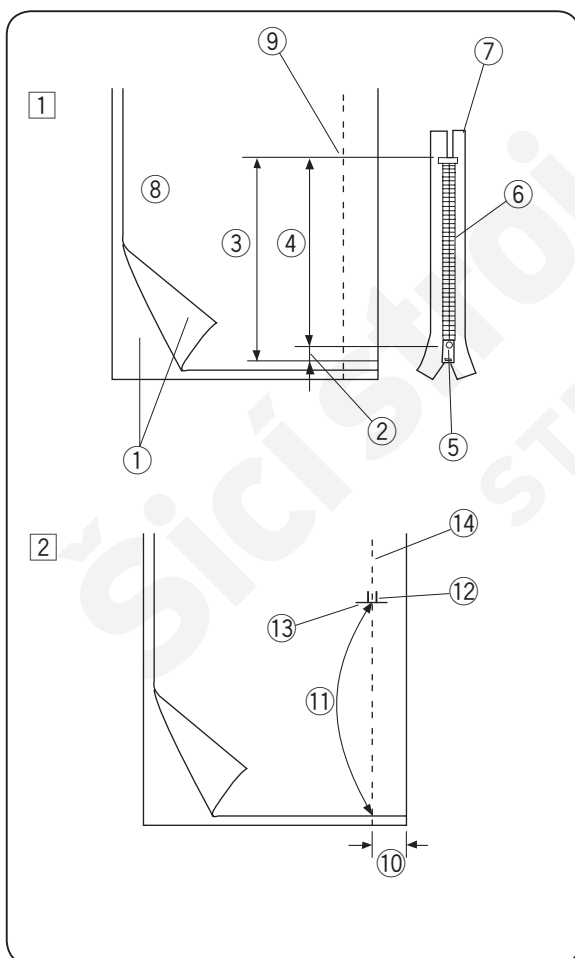
- | | |
|--------------------|----------------|
| ① Vzor stehu: | A |
| ② Šířka stehu: | 5 |
| ③ Délka stehu: | 1.5 – 4 |
| ④ Napětí nitě: | 3 – 6 |
| ⑤ Přítlačná patka: | Zipová patka E |



Nasazení zipové patky

- A:** Pro ušití levé strany zipu nasadte patku na její pravou část.
- B:** Pro ušití pravé strany zipu nasadte patku na její levou část.

- ① Drážka
- ② Hřídelka na patce



Příprava látky

- ① Přidejte asi 3/8" (1 cm) k velikosti zipu. To bude celková velikost zipového otvoru.

- ① Lícová strana látky
- ② 3/8" (1 cm)
- ③ Velikost zipového otvoru
- ④ Velikost zipu
- ⑤ Jezdec
- ⑥ Zoubky zipu
- ⑦ Zipová páska
- ⑧ Rubová strana látky
- ⑨ Konec zipového otvoru

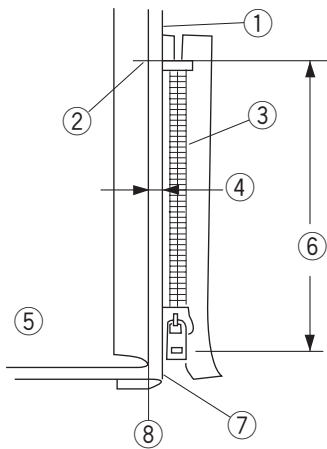
- ② Přiložte lícem k sobě obě části látky. Ušijte spodní šev 5/8" (2 cm) od pravé hrany ke spodní části zipu, viz obrázek. Několik stehů ušijte ve zpětném směru pro zajištění švu. Zvyšte délku stehu na "4", napětí nitě nastavte na "1" a přistehujte celou zbývající délku látky.

- ⑩ 5/8" (2 cm)
- ⑪ Stehování
- ⑫ Zpětné stehy
- ⑬ Konec zipového otvoru
- ⑭ Spodní šev

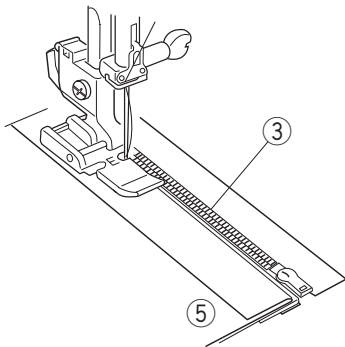
Šití

- 1 Nasadíte zipovou patku na její pravou stranu. Založte horní vrstvu švového přídatku. Složte spodní vrstvu švového přídatku a ponechejte 1/8" (0.4 cm) látky navíc.

- ① Spodní vrstva
- ② Konec zipového otvoru
- ③ Zoubky zipu
- ④ 1/8" (0.4 cm) přídatek
- ⑤ Horní vrstva
- ⑥ Velikost otvoru
- ⑦ Přeložená hrana
- ⑧ Stehování

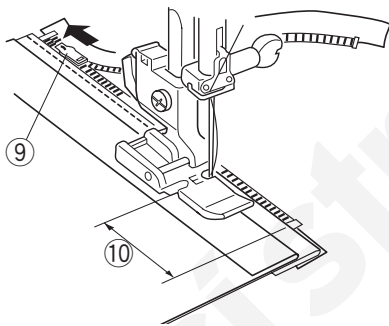


2



- 2 Přiložte zoubky zipu k založenému přídatku, přistehujte zipovou pásku ke spodní vrstvě látky. Srovnejte zipovou patku s hranou přídatku. Vraťte napětí nitě a délku stehů na původní hodnoty nastavení. Došijte celou zbývající délku zipové pásky.

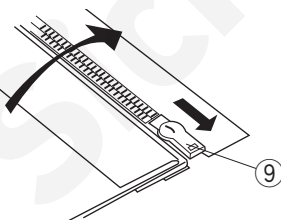
3



- 3 Zastavte stroj 2" (5 cm) před dosažením jezdec s jehlou v látce a zdvihněte patku, poté rozepněte zip, abyste získali prostor a mohli došít zbývající část zipu.

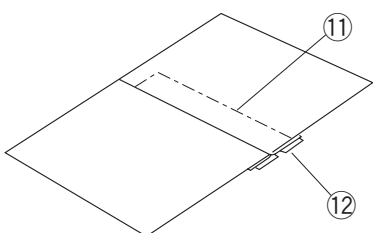
- ⑨ Jezdec
- ⑩ 2" (5 cm)

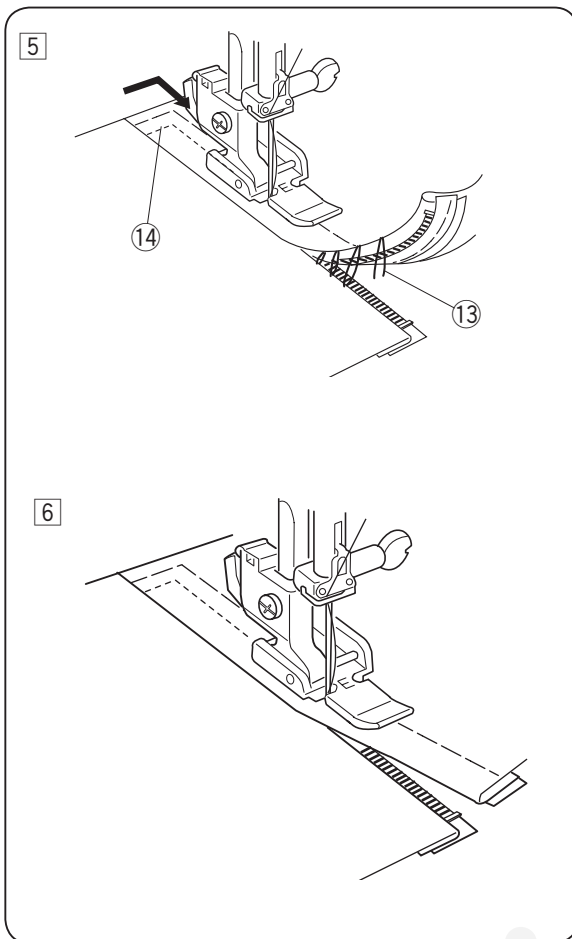
4



- 4 Odstraňte látku ze stroje a rozepněte zip. Vezměte horní vrstvu látky a přiložte ji naplocho přes zip. Přistehujte zipovou pásku k horní vrstvě látky.

- ⑪ Stehování
- ⑫ Zipová páska



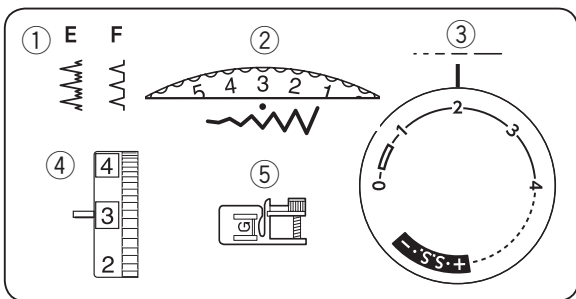


- 5 Zdvihněte a odstraňte patku z držáku a znovu ji nasadte její levou částí. Začněte šít pod spodní zipovou zarážkou, napříč látkou ve vzdálenosti 3/8" (1 cm) od stehování. Otočte látkou o 90° a přišijte celou délku zipové pásky. Před dosažením jezdce zastavte stroj s jehlou v látce a zdvihněte patku. Použijte páráček pro odstranění části stehování.

13 Párání

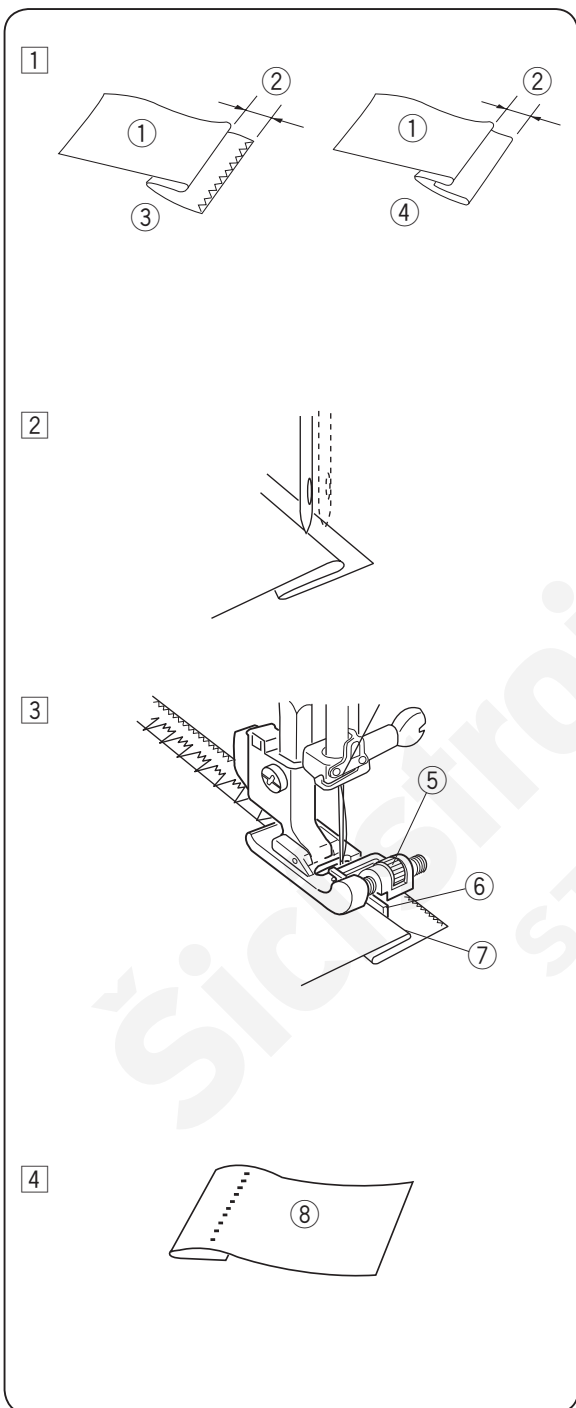
14 3/8" (1 cm)

- 6 Rozepněte zip, abyste získali místo pro další šití. Na konci švu ušijte několik stehů ve zpětném směru pro zajištění švu. Jakmile jsou došity obě strany zipu, použijte páráček pro odstranění zbývajících stehování.



Slepý lem

- | | |
|--------------------|-----------------------|
| ① Vzor stehu: | E nebo F |
| ② Šířka stehu: | 2 – 3 |
| ③ Délka stehu: | 2 – 3 |
| ④ Napětí nitě: | 1 – 4 |
| ⑤ Přítlačná patka: | Patka pro slepý lem G |



- ① U těžkých materiálů, které se třepí je nejdříve potřeba zaobroubit hrany. Přeložte lem na látku, dle obrázku - u jemných a středně silných materiálů. Přeložte lem rubovou stranou nahoru a vytvořte švový přídavek 1/8" (0.5 cm).

- ① Rubová strana látky
- ② 1/8" (0.5 cm)
- ③ Těžký materiál
- ④ Jemný a středně silný materiál

- ② Umístěte látku tak, aby jehla procházela přeloženou hranu při svém pohybu vlevo. Spusťte přítlačnou patku.

- ③ Otáčejte šroubkem a srovnejte tím vodič na patce s přeloženou hranou tak, aby jehla procházela při svém levém pohybu hranou sklada. Pokud jehla prochází příliš vlevo, posuňte vodič na patce lehce doleva. Pokud jehla mívá záhyb, posuňte vodič lehce doprava. Šijte pomalu, zatímco vedete záhyb na látku podél vodiče.

- ⑤ šroubek nastavení vzdálenosti vodiče.
- ⑥ Vodič
- ⑦ Přeložená hrana

- ④ Po došití rozložte záhyb a přežehlete jej.

- ⑧ Lícová strana látky

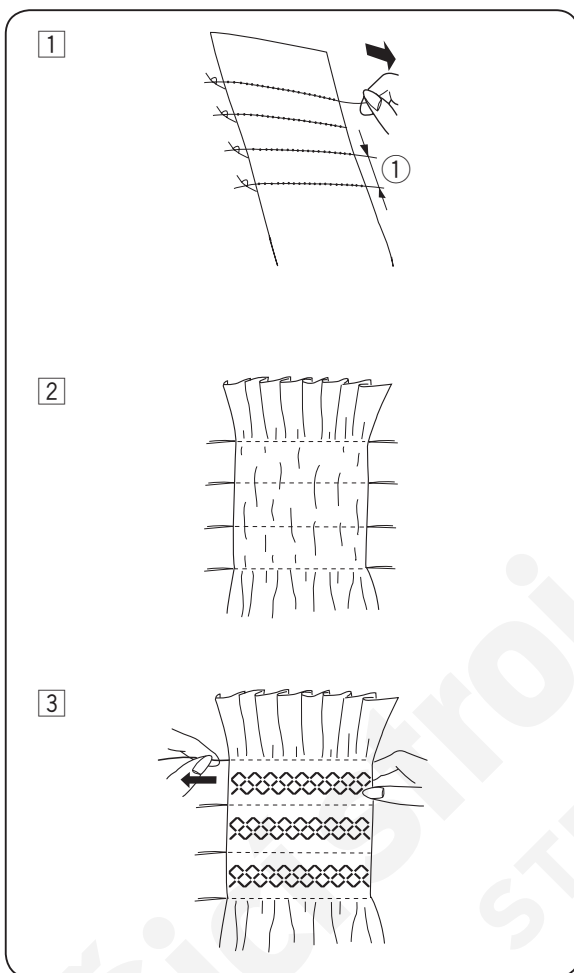
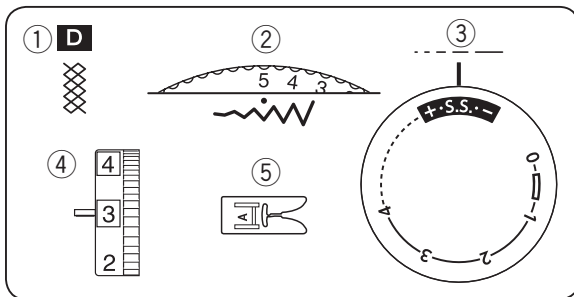
Poznámka:

Pokud jehla prochází příliš vlevo, stehy budou viditelné na lícové straně látky.

Dekorativní stehy

Nabírání

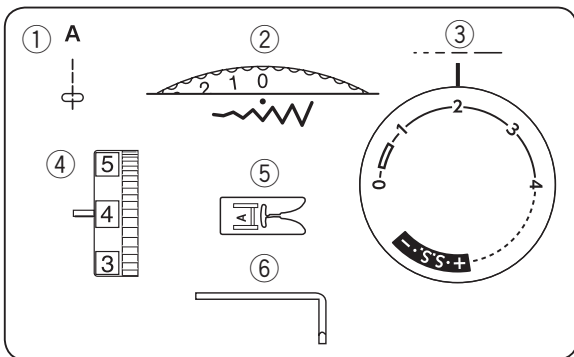
- | | |
|--------------------|----------------|
| ① Vzor stehu: | D |
| ② Šířka stehu: | 3 – 5 |
| ③ Délka stehu: | S.S. |
| ④ Napětí nitě: | 1 – 4 |
| ⑤ Přítlačná patka: | Cikcak patka A |



- 1 Zvolte měkký a lehký materiál, jako batist, gingham, popelín, apod. Ustříhněte trojnásobnou délku konečné velikosti látky. Zvyšte délku stehu na hodnotu "4" a uvolněte napětí nitě na "1". Ušijte řady rovných stehů ve vzdálenosti 3/8" (1 cm) od sebe napříč místem, které chcete nabírat.
① 3/8" (1 cm)

- 2 Na jednom konci nitě svažte. Z druhého konce zatáhněte za spodní nit a vytvořte nabírání, které rovnoměrně rozmístěte, poté zajistěte nitě i na druhém konci.
Vraťte napětí nitě na původní hodnotu.

- 3 Nastavte napětí nitě na 3 - 6 a zvolte vzor stehu určený pro nabírání. Ušijte řady nabíracích stehů mezi přechozími řadami rovných stehů. Po dokončení vypárejte rovné stehy.



Quiltování

- | | |
|--------------------|----------------|
| ① Vzor stehu: | A |
| ② Šířka stehu: | 0 |
| ③ Délka stehu: | 1.5 – 4 |
| ④ Napětí nitě: | 3 – 6 |
| ⑤ Přítlačná patka: | Cikcak patka A |
| ⑥ Quiltovací vodič | |

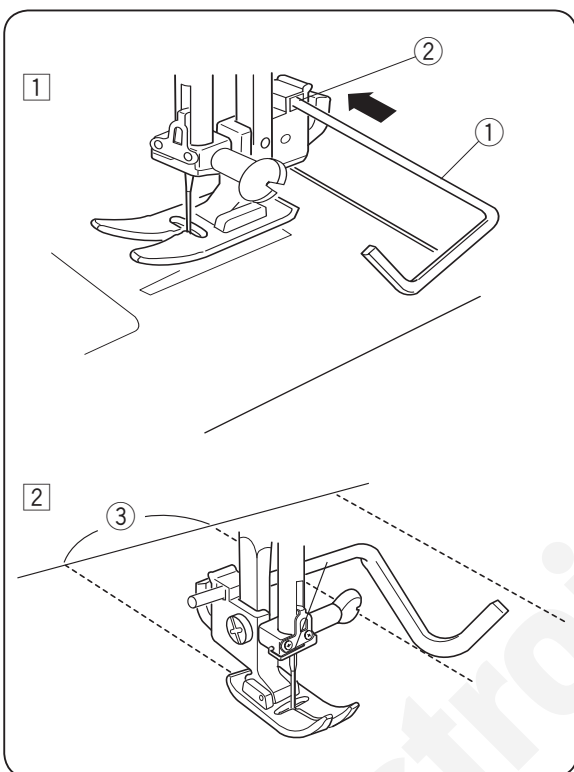
Quiltovací vodič napomáhá dodržování stejné vzdálenosti jednotlivých řad při paralelním prošívání.

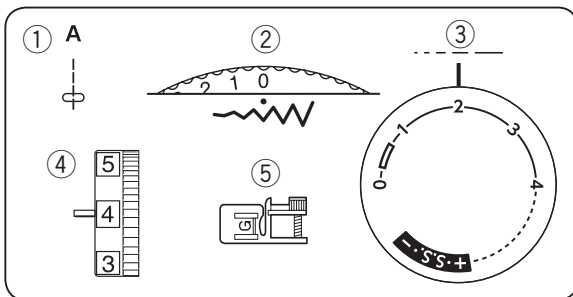
① Quiltovací vodič zasuňte do otvoru v držáku patek a nastavte jej do požadované vzdálenosti.

- ① Quiltovací vodič
- ② Otvor pro zasunutí vodiče

② Šijte, zatímco vedete quiltovací vodič podél předchozí linie stehů.

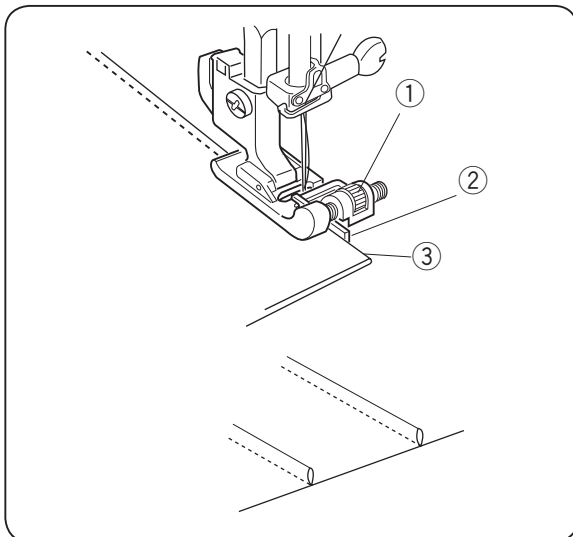
- ③ Rozmístění jednotlivých řad stehů





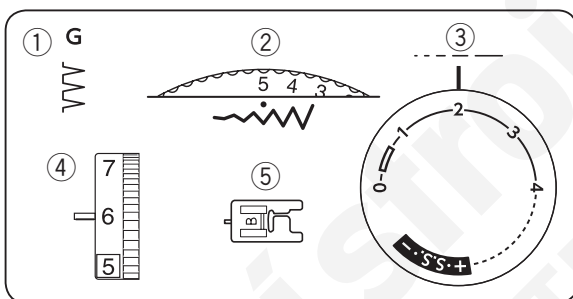
Sámky

- ① Vzor stehu: A
- ② Šířka stehu: 0
- ③ Délka stehu: 1.5 – 3
- ④ Napětí nitě: 2 – 6
- ⑤ Přítlačná patka: Patka pro slepý lem G



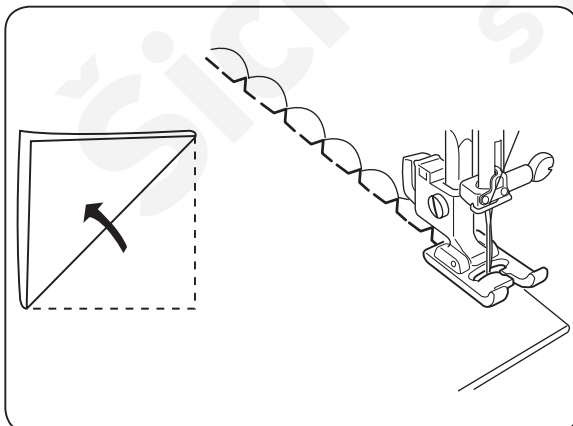
Přeložte látku rubovými stranami k sobě. Spusťte jehlu do látky 0.1 – 0.2 cm uvnitř přeložené hrany. Spusťte patku a srovnejte vodič na patce s přeloženou hranou. Šijte pomalu, zatímco vedete přeloženou hranu podél vodiče na patce. Rozložte látku a přezehlete vytvořené sámky.

- ① Šroubek
- ② Vodič
- ③ Přeložená hrana



Lasturový steh - vroubkování

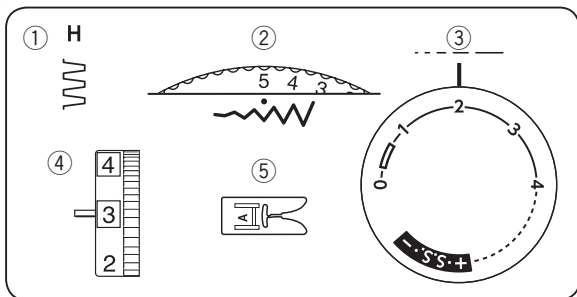
- ① Vzor stehu: G
- ② Šířka stehu: 5
- ③ Délka stehu: 2 – 3
- ④ Napětí nitě: 6 – 8
- ⑤ Přítlačná patka: Patka na knoflíkové dírky B



Použijte lehký materiál (např. trikot). Přeložte a šijte napříč, viz obrázek. Při pohybu jehly vpravo nechte jehlu začišťovat přeloženou hranu látky. Po došití rozložte látku a přezehlete stehy naplocho k jedné straně.

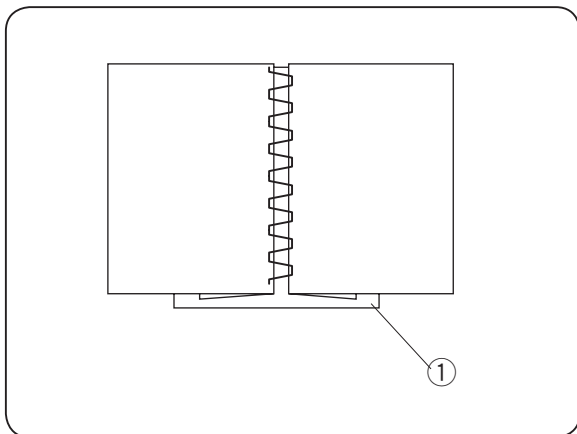
Poznámka:

Zvyšte napětí horní nitě pro zvýraznění vroubkování.



Fagotový steh

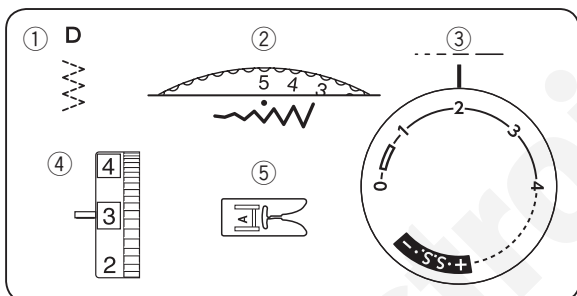
- ① Vzor stehu: H
- ② Šířka stehu: 3 – 5
- ③ Délka stehu: 1 – 3
- ④ Napětí nitě: 1 – 4
- ⑤ Přítlačná patka: Cikcak patka A



Tento steh použijte pro sešití dvou částí látek a vytvoření otevřeného vzhledu a dodání zajímavého efektu vašemu projektu. Založte každou z látek asi 1/2" (1.3 cm) a přežehlete. Přišpendlete obě části k papíru nebo odtrhovací výztuže ve vzdálenosti 1/8" (0.3 cm) od sebe.

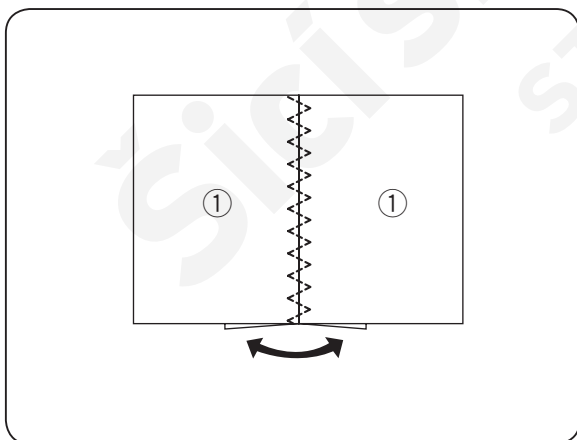
- ① Papír

Šijte pomalu, ved'te látku tak, aby jehla zachytávala při šití obě části látek. Po dokončení odtrhněte výztuhu.



Patchwork

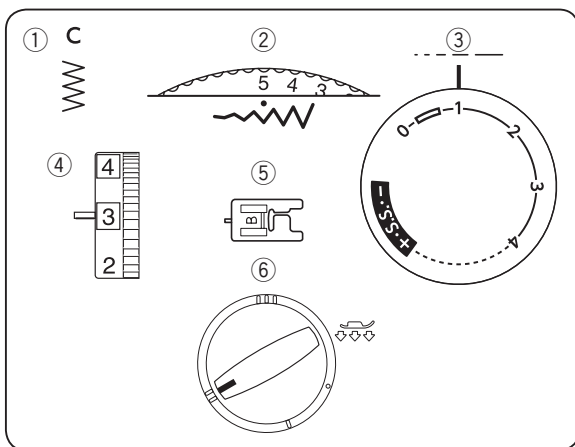
- ① Vzor stehu: D
- ② Šířka stehu: 5
- ③ Délka stehu: 1 – 3
- ④ Napětí nitě: 1 – 4
- ⑤ Přítlačná patka: Cikcak patka A




Přiložte dvě části látek lícovými stranami k sobě. Sešijte podél hrany rovným stehem. Šev rozžehlete naplocho, dle obrázku.

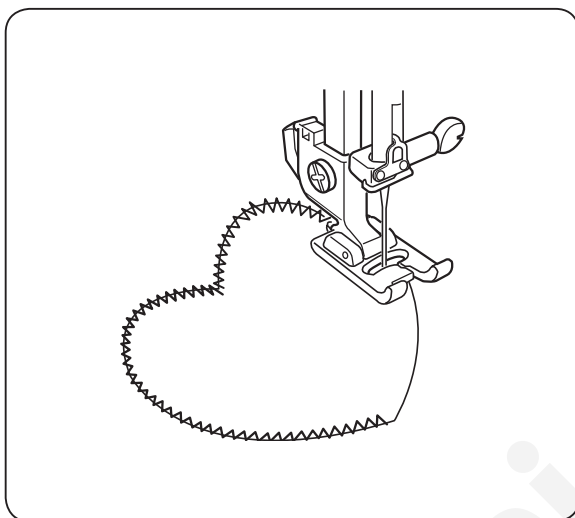
Umístěte látku pod patku tak, aby švová linie byla uprostřed patky. Spusťte patku a šijte vzor přes švovou linii.

- ① Lícová strana látky



Aplikace

- | | |
|--------------------|---|
| ① Vzor stehu: | C |
| ② Šířka stehu: | 3 – 5 |
| ③ Délka stehu: | 0.5 – 1 |
| ④ Napětí nitě: | 1 – 4 |
| ⑤ Přítlačná patka: | Patka pro KD B |
| ⑥ Přítlak patky: | “  ” (2) |




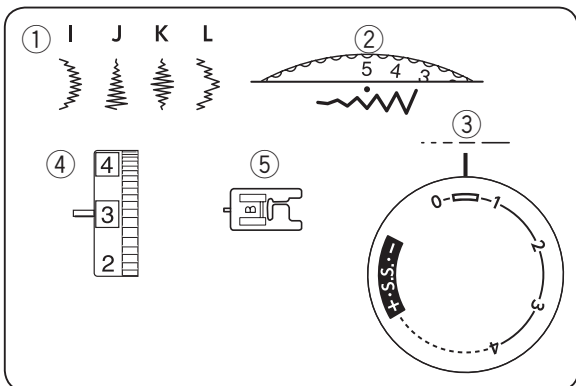
Přistehujte aplikaci na látku, nebo použijte dočasné lepidlo případně oboustrannou nažehlovací výztuhu. Našívajte podél hrany aplikace tak, aby jehla při svém pohybu vpravo procházela podél vnější hrany aplikace.

Šití rohu aplikace:

Zastavte stroj a spusťte jehlu do látky při vnější hraně aplikace. Zdvihněte přítlačnou patku a otočte látkou do požadovaného směru. Poté spusťte patku a pokračujte v šití.

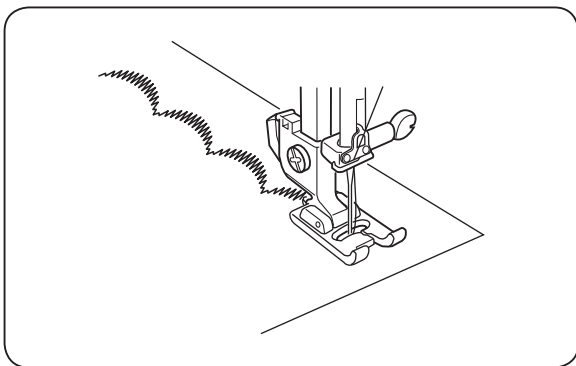
Poznámka:

Vraťte přítlak patky zpět na “” (3) po dokončení šití.

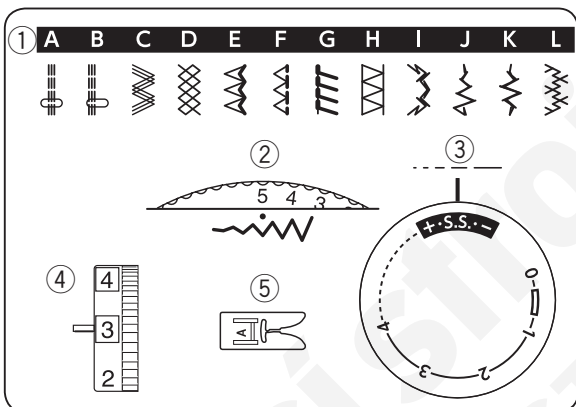


Dekoratívní saténové stehy

- ① Vzor stehu: I – L
- ② Šířka stehu: 3 – 5
- ③ Délka stehu: 0,5 – 1
- ④ Napětí nitě: 1 – 4
- ⑤ Přítlačná patka: Patka pro knoflíkové dírky B

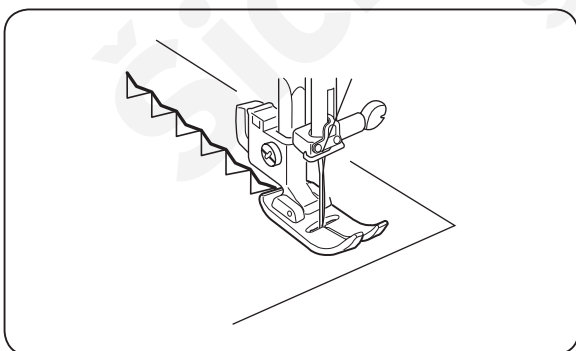


Nastavte si potřebnou hustotu stehu pomocí zkušebního šití. Pro delikátnější vzhled stehu na látce jako je např. šifon v jedné vrstvě a v případě potřeby použijte odtrhovací výztuhu. Můžete lehce snížit napětí nitě pro dosažení lepšího výsledku.



Dekoratívní strečové stehy

- ① Vzor stehu: A – L
- ② Šířka stehu: 3 – 5
- ③ Délka stehu: S.S.
- ④ Napětí nitě: 1 – 4
- ⑤ Přítlačná patka: Cíckak patka A



Dekoratívní strečové vzory se používají pro dodání kreativní a osobního efektu vašim projektům. Šijte střední rychlostí a opatrně ved'te při šití látku, která se bude pohybovat dopředu i dozadu.

Péče a údržba



Varování:

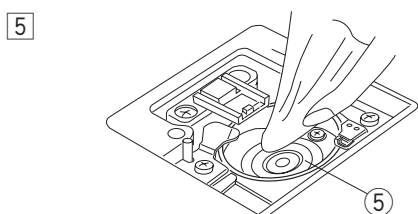
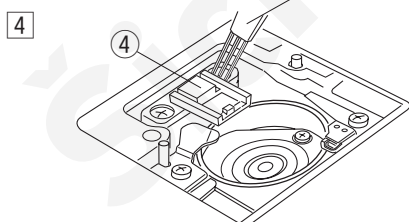
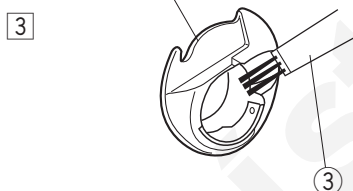
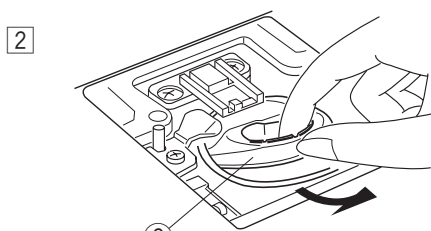
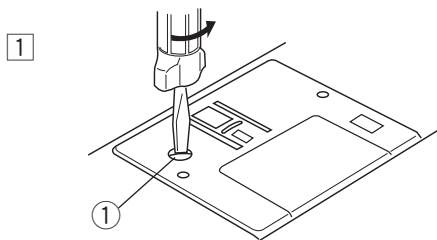
Před čištěním vypněte hlavní vypínač stroje a odpojte přívodní kabel ze sítě.

Poznámka:

Nerozebírejte stroj jiným způsobem, než je popsáno v této části návodu.

Vnější části stroje čistěte měkkým hadříkem a mýdlovým čističem.

Čištění dráhy chapače a podávacích zoubků



- 1 Odstraňte přítlačnou patku a jehlu. Pomocí šroubováku odstraňte šroubek stehové desky. Odstraňte stehovou desku a vyjměte cívku z cívkového pouzdra.

① Šroubek

- 2 Zdvihněte cívkové pouzdro a vyjměte jej.

② Cívkové pouzdro

- 3 Suchým hadříkem a kartáčkem očistěte cívkové pouzdro.

- 4 Očistěte podávací zoubky i dráhu chapače kartáčkem.

③ Kartáček

④ Podavač

- 5 Suchým a měkkým hadříkem očistěte chapač.

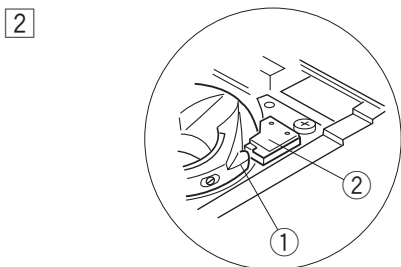
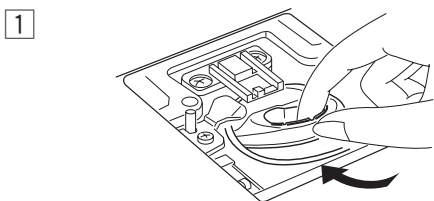
⑤ Dráha chapače

Poznámka:

Pro čištění stroje lze použít i vysavač.

Výměna cívkového pouzdra

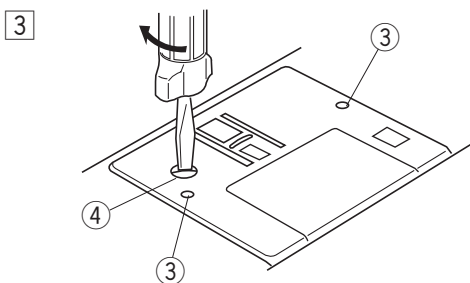
1 Vložte cívkové pouzdro do dráhy chapače.



2 Ujistěte se, že výčnělek cívkového pouzdra je přiložen k zarážce v dráze chapače.

① Výčnělek

② Zarážka



3 Vložte cívku do cívkového pouzdra.

Nasadte stehovou desku, pevně utáhněte šroubek pro upevnění stehové desky, použijte šroubovák.

③ Vodící otvory

④ Šroubek

Problémy při šití

Problém	Příčina	Řešení
Horní nit se trhá.	<ol style="list-style-type: none"> 1. Horní nit není správně navlečena. 2. Napětí horní nitě je příliš vysoké. 3. Jehla je tupá nebo ohnutá. 4. Jehla není správně nasazena. 5. Horní a spodní nit nebyly před spuštěním stroje správně vytaženy dozadu za a pod přítlačnou patkou. 6. Látku nebyla po dokončení šití vytažena dozadu. 7. Nit je příliš silná nebo příliš tenká pro použitou jehlu. 	<p>Strana 13 Strana 18 Strana 9 Strana 8 Strana 19</p> <p>Strana 19</p> <p>Strana 9</p>
Spodní nit se trhá.	<ol style="list-style-type: none"> 1. Spodní nit není správně navlečena v cívkovém pouzdru. 2. V cívkovém pouzdru se nahromadily nečistoty. 3. Cívka je poškozena a neotáčí se správně. 4. Nit je navinuta příliš volně na cívce. 	<p>Strana 12</p> <p>Strana 41 Vyměňte cívku. Znovu naviňte cívku.</p>
Jehla se láme.	<ol style="list-style-type: none"> 1. Jehla není správně nasazena. 2. Jehla je tupá nebo ohnutá. 3. Šroub jehelní svorky je uvolněný. 4. Není použita správná přítlačná patka. 5. Látku nebyla po dokončení šití vytažena dozadu. 6. Jehla je příliš tenká pro šitý materiál. 	<p>Strana 8 Strana 9 Strana 8 Použijte správnou patku. Strana 19 Strana 9</p>
Horní nit tvoří smyčky.	<ol style="list-style-type: none"> 1. Napětí horní nitě je příliš nízké. 2. Velikost jehly není vhodná pro použitou nit. 	<p>Strana 18 Strana 9</p>
Stehy vynechávají.	<ol style="list-style-type: none"> 1. Jehla není správně nasazena. 2. Jehla je tupá nebo ohnutá. 3. Jehla a/nebo nit není vhodná pro šitý materiál. 4. Není použita správná jehla pro strečový, velmi jemný či syntetický materiál. 5. Horní nit není správně navlečena. 6. Je použita nekvalitní jehla. 	<p>Strana 8 Strana 9 Strana 9</p> <p>Strana 9</p> <p>Strana 13 Vyměňte jehlu.</p>
Švy se krčí.	<ol style="list-style-type: none"> 1. Napětí horní nitě je příliš vysoké. 2. Horní nit není správně navlečena. 3. Jehla je příliš silná pro šitý materiál. 4. Nastavená délka stehu je příliš vysoká pro šitý materiál. * Pro jemné materiály použijte výztuhu. 	<p>Strana 18 Strana 13 Strana 9 Snižte délku stehu.</p>
Látka není při šití správně podávána.	<ol style="list-style-type: none"> 1. V podavači se nahromadily nečistoty. 2. Stehy jsou příliš jemné. 3. Není aktivován po šití se spuštěným podavačem. 4. Přítlak patky není správně nastaven. 	<p>Strana 41 Zvyšte délku stehů. Strana 6 Strana 6</p>
Stroj nefunguje.	<ol style="list-style-type: none"> 1. Přívodní kabel není zapojen v síti nebo ve stroji. 2. V dráze chapače se zachytily nitě. 3. Navíjecí hřídel není posunuta zpět do režimu běžného šití po dokončení navíjení cívky. 	<p>Strana 5 Strana 41 Strana 11</p>
Stehy jsou nepravidelné.	<ol style="list-style-type: none"> 1. Stehy nejsou v rovnováze. 	<p>Strana 17</p>
Knoflíková dírka není správně ušita.	<ol style="list-style-type: none"> 1. Nastavená hustota stehu není vhodná pro šitý materiál. 2. Není použita výztuha pro šití strečových materiálů. 	<p>Strana 27</p> <p>Strana 25</p>

Problémy při šití

Problém	Příčina	Řešení
Stroj je hlučný.	1. V podavači se zachytily nitě. 2. V cívkovém pouzdru se nahromadily nečistoty.	Strana 41 Strana 41
Vrstvy prokluzují.	1. Není nastaven správný přítlak patky.	Strana 6


Šicí stroje-shop.cz
STRIMA CZECH