

SINGER®

3333 *Návod k obsluze*
Návod na obsluhu

SEZNAM ZNAČKOVÝCH OPRAVEN SINGER

Strima Czech s.r.o. - Brno

Řípská 1407/2b

627 00 Brno

tel.: +420 544 251 203

e-mail: reklamace@sicistroje-shop.cz

Strima Czech s.r.o. - Praha

Oderská 333/5

196 03 Praha

tel.: +420 210 311 318

e-mail: praha@sicistroje-shop.cz

Strima Czech s.r.o. - Prostějov

Brněnská 1

796 01 Prostějov

tel.: +420 544 250 880

e-mail: prostejov@sicistroje-shop.cz

Strima Czech s.r.o. - Jihlava

Jakubské náměstí 72/10

586 01 Jihlava

tel.: +420 581 830 720

e-mail: jihlava@sicistroje-shop.cz

OBAL VÝROBKU.

Byly splněny povinnosti vyplývající ze zákona č. 477/2001 Sb., o obalech, včetně uhrazení finančního příspěvku organizaci zajišťující využití obalového odpadu. Doporučujeme uschovat po dobu záruky obal výrobku včetně výplní, pro možnost bezpečného přepravení do servisního střediska.

ODLOŽTE NA MÍSTO URČENÉ OBCÍ K UKLÁDÁNÍ ODPADU!

ELEKTROODPAD

BYLY SPLNĚNY POVINNOSTI VYPLÝVAJÍCÍ ZE ZÁKONA
Č. 185/2001 SB., O ODPADECH VČETNĚ UHRAZENÍ
FINANČNÍHO PŘÍSPĚVKU ORGANIZACI ZAJIŠŤUJÍCÍ
RECYKLACI.



ODLOŽTE NA MÍSTA K TOMU URČENÁ, NEODSTRAŇUJTESPOLU SE SMĚSNÝM KOMUNÁLNÍM ODPADEM.



Ekologická likvidace tohoto zařízení je zajištěna
v rámci kolektivního systému RETELA.



DŮLEŽITÉ BEZPEČNOSTNÍ POKYNY

Tento domácí šicí stroj byl zkonstruován v souladu s normami IEC/EN 60335-2-28 a UL1594.

DŮLEŽITÉ BEZPEČNOSTNÍ POKYNY

Při používání elektrických přístrojů by měla být vždy dodržována základní bezpečnostní opatření, včetně následujících:

Před použitím tohoto domácího šicího stroje si přečtěte veškeré pokyny. Pokyny uchovejte na vhodném místě poblíž šicího stroje. Pokud šicí stroj předáváte třetí osobě, nezapomeňte jej předat společně s pokyny.

NEBEZPEČÍ - SNÍŽENÍ NEBEZPEČÍ ÚRAZU ELEKTRICKÝM PROUDEM:

- Šicí stroj připojený ke zdroji napájení by nikdy neměl být ponechán bez dozoru. Šicí stroj odpojte od zdroje napájení vždy ihned po použití, před čištěním, sejmutím krytu, promazáváním nebo před prováděním jakýchkoli servisních úprav uvedených v příručce k použití.

VAROVÁNÍ - SNÍŽENÍ RIZIKA POPÁLENÍ, POŽÁRU, ÚRAZU ELEKTRICKÝM PROUDEM NEBO ZRANĚNÍ:

- Nepoužívejte šicí stroj jako hračku. Pokud šicí stroj používají děti nebo pokud jsou v jeho blízkosti, musí být stroj pod dozorem.
- Tento šicí stroj používejte pouze k určeným účelům popsáným v této příručce. Používejte pouze příslušenství doporučené výrobcem uvedené v této příručce.
- S šicím strojem nikdy nepracujte, pokud je jeho napájecí šňůra nebo zástrčka poškozena nebo pokud nepracuje správně, byl poškozen, upadl na zem nebo byl upuštěn do vody. Šicí stroj vraťte nejbližšímu autorizovanému prodejci nebo servisnímu středisku ke kontrole, opravě nebo

- nastavení elektrických či mechanických částí.
- Šicí stroj nikdy nepoužívejte se zakrytými vzduchovými průduchy. Větrací otvory šicího stroje a nožní ovladač udržujte čisté bez nahromaděných zbytků cupaniny, prachu a ústřížků látky.
 - Udržujte ruce v bezpečné vzdálenosti od všech pohybujících se částí. Dbejte zvýšené pozornosti v blízkosti jehly šicího stroje.
 - Vždy používejte vhodnou stehovou desku. Špatná stehová deska může způsobit zlomení jehly.
 - Nepoužívejte ohnuté jehly.
 - Při šití látku netahejte ani na ní netlačte. Mohlo by dojít k vychýlení jehly a jejímu následnému zlomení.
 - Noste ochranné brýle.
 - Při úpravách v okolí jehly, například při navlékání jehly, výměně jehly, navlékání cívky nebo výměně přítlačné patky atd. šicí stroj vypněte ("O").
 - Do žádného otvoru nevkládejte ani nevhazujte žádné předměty.
 - Šicí stroj nepoužívejte venku.
 - S šicím strojem nepracujte na místech, kde se používají aerosolové (sprejové) prostředky, nebo na místech, kde se pracuje s kyslíkem.
 - Před odpojením šicího stroje přepněte všechny ovladače do polohy vypnuto ("O") a poté vytáhněte zástrčku ze zásuvky.
 - Zástrčku nikdy nevytahujte taháním za šňůru. Při vytahování uchopte zástrčku, nikoli šňůru.
 - Nožní ovladač slouží k ovládání šicího stroje. Na nožní ovladač nepokládejte žádné předměty.
 - Nepoužívejte šicí stroj, pokud je mokrá.
 - Je-li osvětlovací lampa LED poškozena nebo rozbita, její výměna musí být provedena výrobcem nebo jeho servisním zástupcem nebo podobně kvalifikovanou osobou, aby se zabránilo vzniku nebezpečí.
 - Je-li napájecí kabel propojený s nožním ovladačem poškozený, jeho výměna musí být provedena výrobcem nebo jeho servisním zástupcem nebo podobně kvalifikovanou osobou, aby

- se zabránilo vzniku nebezpečí.
- Tento šicí stroj je dodáván s dvojitou izolací. Používejte pouze identické náhradní díly. Viz pokyny pro servis přístrojů s dvojitou izolací.

TYTO POKYNY SI PONECHEJTE

POUZE PRO EVROPU:

Tento stroj mohou používat děti starší 8 let a osoby s omezenými fyzickými, smyslovými nebo duševními schopnostmi, nebo osoby s nedostatečnými zkušenostmi a znalostmi, pokud je nad nimi vykonáván dohled nebo pokud byly proškoleny o bezpečném používání stroje a jsou si vědomy příslušných rizik. S tímto strojem si nesmí hrát děti. Čištění a uživatelskou údržbu nesmí provádět děti bez dohledu.

Hladina hluku za běžných provozních podmínek nepřekračuje 75 dB (A).

Stroj se smí používat pouze s nožním ovladačem typu KD-1902, FC-1902 (110-120V area) / KD-2902, FC-2902A, FC-2902C, FC-2902D (220-240V area) vyrobeným společností ZHEJIANG FOUNDER MOTOR CORPORATION LTD. (China) / 4C-316B (110-125V area) / 4C-316C (127V area) / 4C-326C (220V area) / 4C-326G (230V area) / 4C-336G (240V area) / 4C-336G (220-240V area) vyrobeným společností Wakaho Electric Ind. Co., Ltd. (Vietnam)

MIMO EVROPU:

Tento šicí stroj není určen k používání osobami (včetně dětí) s omezenými tělesnými, smyslovými nebo duševními schopnostmi, nebo osobami s nedostatečnými zkušenostmi a znalostmi, pokud nejsou pod dohledem osoby zodpovědné za jejich bezpečnost, která jim sdělila pokyny týkající se používání šicího stroje. Děti by měly být pod dohledem, aby si s šicím strojem nemohly hrát. Hladina hluku za běžných provozních podmínek nepřekračuje 75 dB (A).

Stroj se smí používat pouze s nožním ovladačem typu KD-1902, FC-1902 (110-120V area) / KD-2902, FC-2902A, FC-2902C, FC-2902D (220-240V area) vyrobeným společností ZHEJIANG FOUNDER MOTOR CORPORATION LTD. (China) / 4C-316B (110-125V area) / 4C-316C (127V area) / 4C-326C (220V area) / 4C-326G (230V area) / 4C-336G (240V area) / 4C-336G (220-240V area) vyrobeným společností Wakaho Electric Ind. Co., Ltd. (Vietnam)

SERVIS VÝROBKŮ S DVOJITOU IZOLACÍ

U výrobku s dvojitou izolací jsou namísto uzemnění použity dva systémy izolace. K výrobku s dvojitou izolací se neposkytuje žádný uzemňovací prostředek a ani by takový prostředek neměl být k výrobku přidáván. Servis výrobku s dvojitou izolací vyžaduje zvláštní péči a znalosti systému, a proto by jej měl provádět pouze kvalifikovaný servisní technik. Náhradní díly pro výrobky s dvojitou izolací musí být identické s díly použitými ve výrobku. Výrobek s dvojitou izolací je označen slovy “DVOJITÁ IZOLACE” nebo “S DVOJITOU IZOLACÍ”.

BLAHOPŘEJEME VÁM

Jako majitel nového šicího stroje SINGER® máte před sebou vzrušující tvůrčí dobrodružství. Od prvního okamžiku, kdy s ním začnete pracovat, si uvědomíte, že šijete na jednom z nesnáze ovladatelných strojů, jaký byl kdy vyroben.

Doporučujeme Vám, abyste předtím, než začnete stroj používat, zjistili všechny jeho schopnosti důkladným prostudováním tohoto návodu krok za krokem u svého stroje.

Abyste vždy měli k dispozici to nejmodernější zařízení, vyhrazuje si výrobce právo, uzná-li to za nutné, kdykoli změnit vzhled nebo konstrukci tohoto stroje i jeho příslušenství.

SINGER® je výhradní ochranná známka společnosti The Singer Company Limited S.à r.l. a jejích poboček.
© 2016 The Singer Company Limited S.à r.l. a její pobočky. Všechny práva vyhrazena.

☐ Obsah

Základní části stroje	1
Připojení stroje k síti	3
Páčka pro zdvižení přítlačné patky se dvěma polohami	4
Příslušenství	5
Navíjení cívky spodní nitě	6
Vkládání spodní nitě	7
Navlékání horní nitě	8
Automatický navlékač nitě	9
Vytažení spodní nitě	10
Napětí nitě	11
Jak si vybrat steh	12
Volič délky stehu	13
Šití rovným stehem	14
Zpětné šití	15
Vyjmutí výrobku	15
Odříznutí nití	15
Volba stretchového (pružného) stehu	16
Slepý steh	17
Šití knoflíkové dírky	18
Přišívání knoflíků	19
Nasazení násuvné schránky na příslušenství	20
Výměna přítlačné patky	21
Odpovídající jehla / látka / nit	22
Krycí deska podavače	23
Vkládání a výměna jehel	24
Čištění oblasti podavače a chapače	25
Odstraňování problémů	26

☐ Základní části stroje

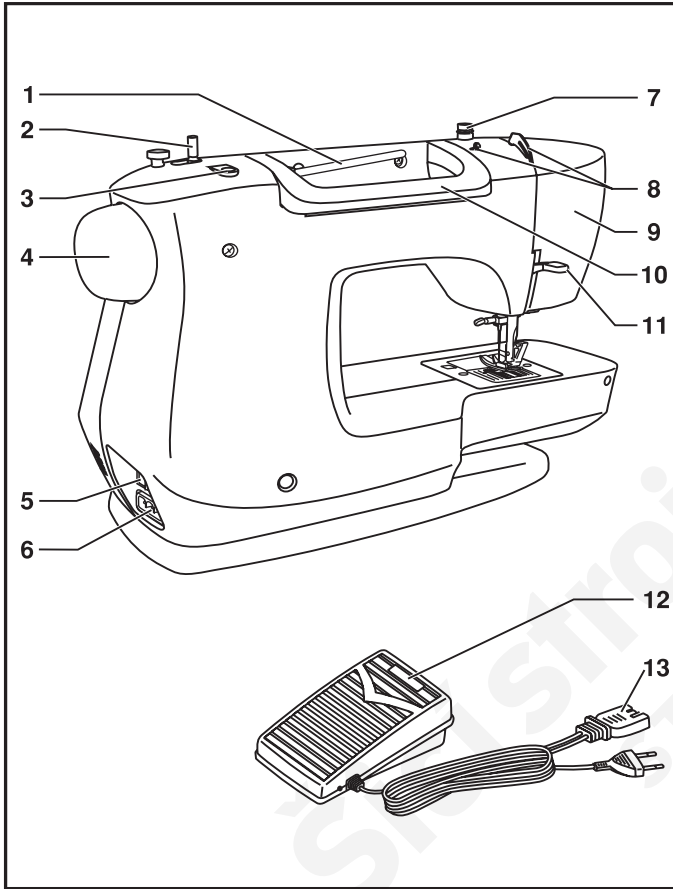
1. Ovladač nastavení napětí
2. Niťová páka
3. Odřezávač nití
4. Přítlačná patka
5. Stehová deska
6. Násuvná schránka na příslušenství
7. Páčka pro zpětné šití
8. Doraz cívky na spodní nit
9. Ovladač délky stehu
10. Volič stehu
11. Automatický navlékač jehly

Vybalení

- Položte krabici na pevný a rovný povrch. Vyjměte stroj z krabice a odstraňte vnější obalové materiály.
- Odstraňte zbývající obalové materiály a plastový sáček.

☐ Základní části stroje

1. Horizontální kolík cívky nitě
2. Navíječ spodní nitě
3. Otvor pro druhý kolík cívky
4. Ruční kolo
5. Hlavní vypínač (vypínač osvětlení)
6. Elektrická zásuvka stroje
7. Vodítko spodní nitě
8. Vodítko horní nitě
9. Čelní kryt
10. Držadlo
11. Páčka pro zdvihání přitlačné patky
12. Ovládací pedál
13. Síťová šňůra



□ Připojení stroje k síti

Zapněte stroj do zásuvky podle obrázku (1).
Tento spotřebič je vybaven polarizovanou zástrčkou, kterou musíte připojit ke vhodné polarizované zásuvce (2).

Pozor:

Když se se strojem nepracuje, odpojte kabel od zásuvky.

Ovládací pedál

Ovládacím pedálem měníte rychlost šití (3).

Pozor:

Máte-li pochybnosti o správném zapojení stroje do sítě, obraťte se na kvalifikovaného elektrikáře.

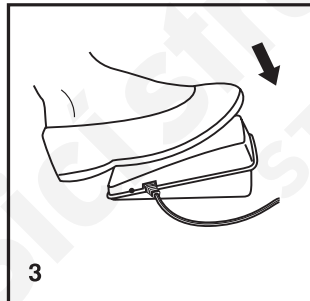
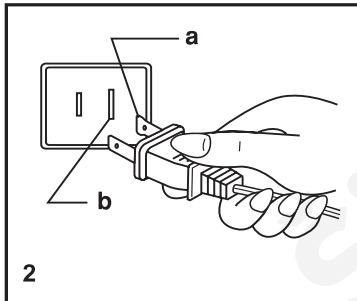
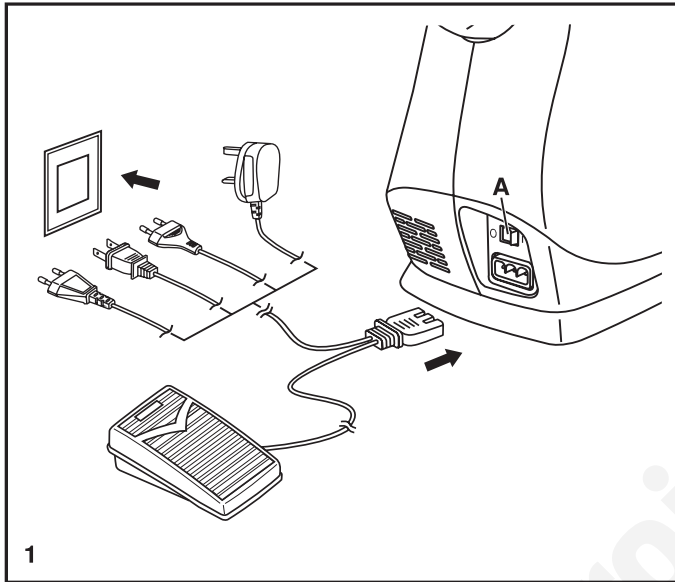
Osvětlení pracovní plochy

Přepnutím hlavního vypínače (A) do polohy „I“ zapnete stroj i osvětlení.

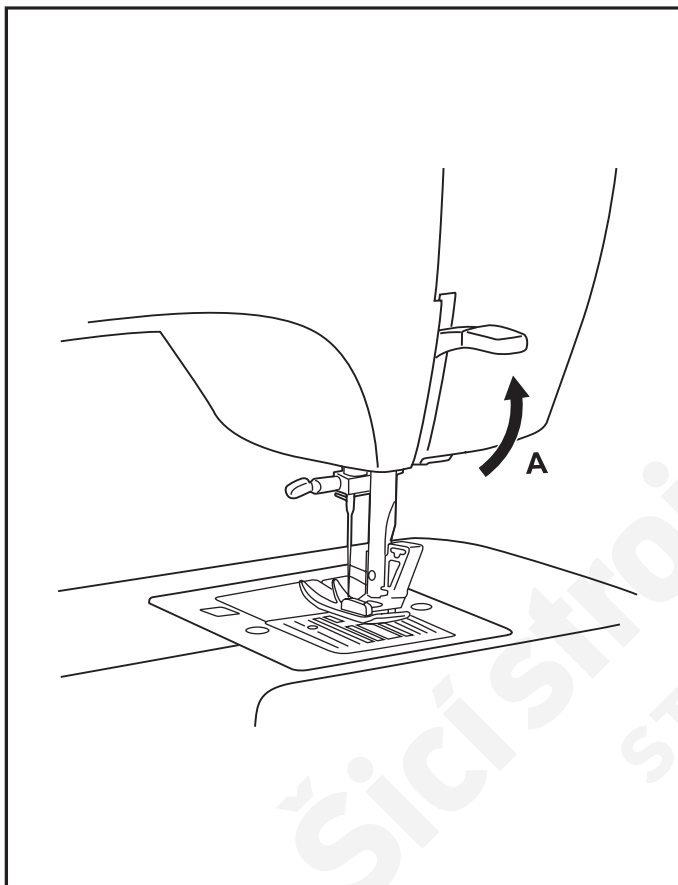
DŮLEŽITÁ POZNÁMKA

Pro spotřebiče s polarizovanou zástrčkou (jedna čepel je širší než druhá). K snížení rizika zasažení elektrickým proudem tato zástrčka pasuje výhradně do polarizované zásuvky jedním směrem. Pokud ji nelze zcela zasunout do zásuvky, zástrčku obraťte. Pokud to stále není možné, kontaktujte kvalifikovaného elektrikáře za účelem instalace správné zásuvky. Zástrčku žádným způsobem neupravujte.

- a. Polarizovaná zástrčka příslušenství
- b. Kontakt určený k uzemnění



□ Páčka pro zdvižení přítlačné patky se dvěma polohami



Šijete-li několik vrstev nebo silnou látku, můžete zdvihnout přítlačnou patku do zvýšené polohy pro snazší vkládání výrobku (A).

Upozornění:

Váš šicí stroj SINGER® je nastavený tak, aby poskytoval nejlepší výsledky šití při běžné pokojové teplotě. Extrémně vysoké a nízké teploty mohou ovlivnit výsledky šití.

☐ Příslušenství

Standardní příslušenství

- a. Univerzální patka
- b. Zipová patka
- c. Patka k šití knoflíkových dírek
- d. Patka na přišívání knoflíků
- e. Páráček / štěteček
- f. Vodič okraje látky
- g. Balíček jehel
- h. Čepička cívky
- i. Cívka na spodní nit (3x)
- j. Šroubovák tvaru L
- k. Krycí deska podavače
- l. Přídavný kolík cívky
- m. Podložka kolíku cívky
- n. Měkký kryt

Volitelné příslušenství

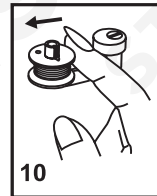
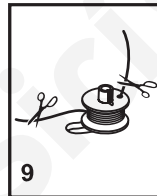
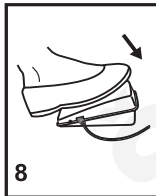
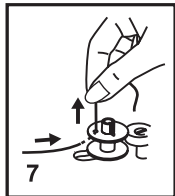
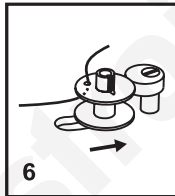
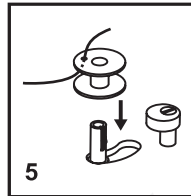
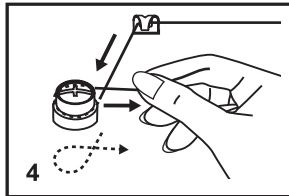
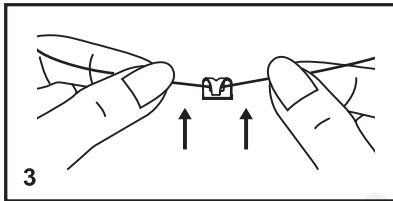
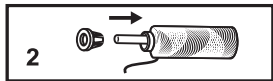
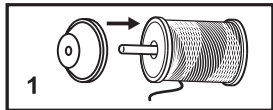
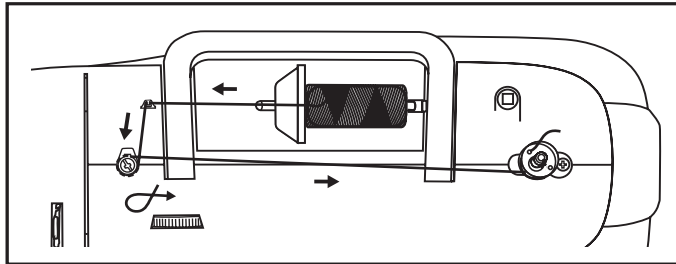
Pro informace o dalších přítlačných patkách, nástavcích a příslušenství dostupném pro váš šicí stroj navštivte stránku www.singer.com.

☐ Navíjení cívky spodní nitě

- Nasaďte cívku s nití na horizontální kolík a zabezpečte čepičkou (1/2)
- Zamáčkněte nit do vodiče nití. (3)
- Otočte nit v směru hodinových ručiček kolem napínacích talířků pro navíjení spodní nitě (4).
- Navlečte nit do cívky podle obrázku a nasaďte cívku na kolík (5).
- Přitlačte cívku směrem doprava (6).
- Přidržte konec nití (7).
- Sešlápněte ovládací pedál (8).
- Odstrihněte nit (9).
- Přitlačte cívku zpět doleva (10) a sundejte cívku z kolíku.

Poznámka:

Když je kolík navíječe spodní nitě v poloze „navíjení“, stroj nešije a ruční kolo se neotáčí. Chcete-li začít šít, přepněte kolík cívky doleva (poloha šití).

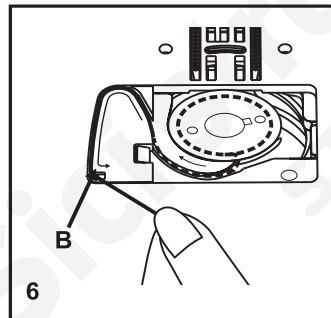
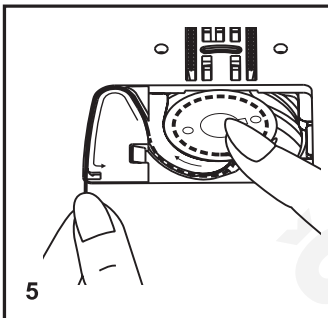
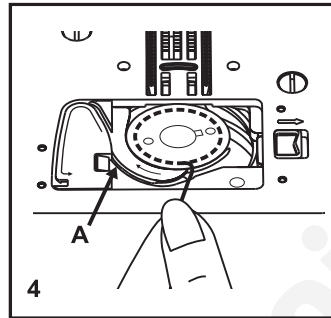
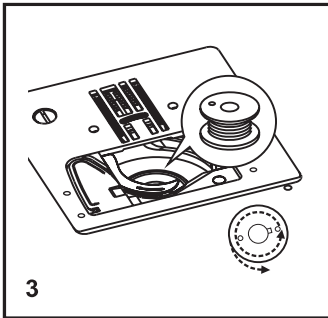
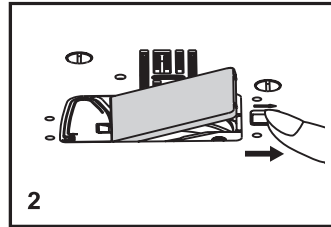
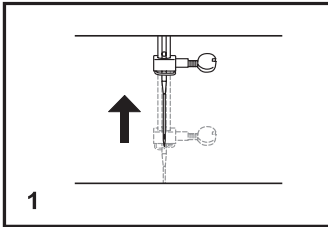


☐ Vkládání spodní nitě

- Při vkládání cívky se spodní nití musí být jehla v nejvyšší poloze (1).
- Sejměte kryt cívky a vyjměte cívku (2).
- Vložte cívku do pouzdra cívky s nití proti směru hodinových ručiček (šipka). (3)
- Protáhněte nit přes štěrbinu (A). (4)
- Přidržte pouzdro cívky jednou rukou a nit vedte do zobrazených vodiček (5).
- Pro uříznutí nadbytečné nitě ji potáhněte k sobě pro odřezání v bodě (B). Nasadte kryt cívky. (6)

Pozor:

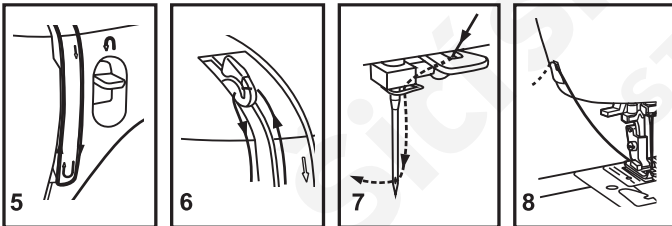
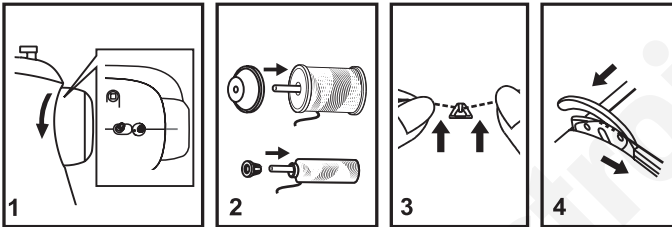
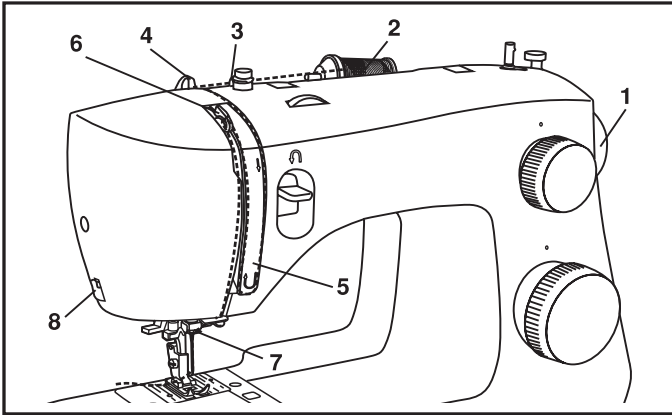
Před vkládáním a vyjímáním spodní nitě vypněte hlavní vypínač („O“).



☐ Navlékání horní nitě

Navlékání je jednoduchá operace, ale je nutné ji provádět správně, jinak by mohlo dojít k různým problémům během šití.

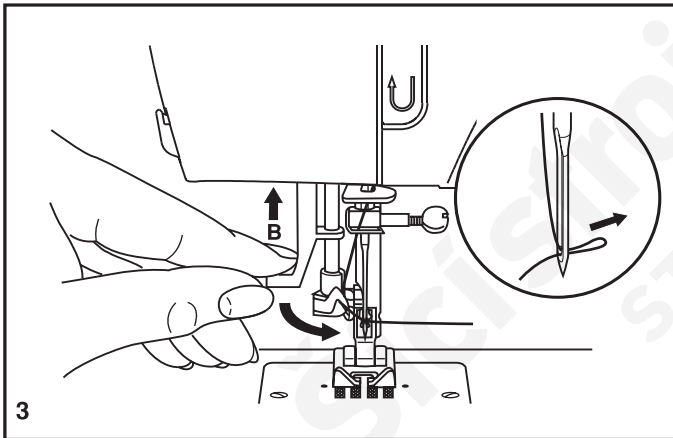
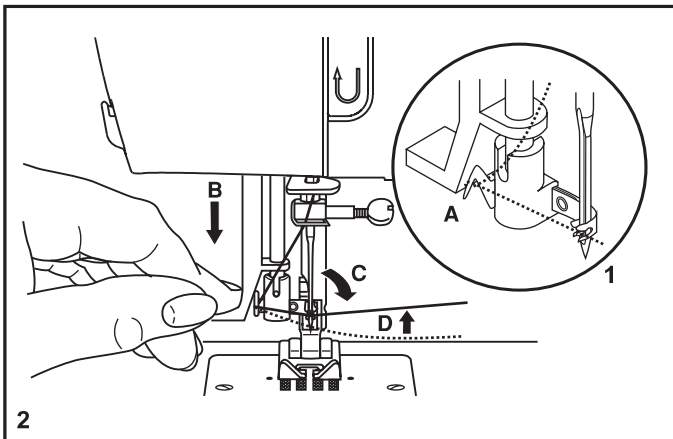
- Začněte zdvižením jehly do nejvyšší polohy (1) a pokračujte v otáčení ručním kolem proti směru hodinových ručiček, až jehla začne klesat. Zdvížením přítlačné patky uvolněte napínací disky. **Poznámka:** z bezpečnostních důvodů se doporučuje před navlékáním vypnout stroj.
- Nadzdvihněte kolík pro cívku s nití, nasadte cívku, aby se nit odvíjela podle obrázku a na ni čepičku. Na malou cívku nasadte čepičku menší stranou k cívce (2).
- Vedte nit z cívky skrz vodítko horní nitě (3) a protáhněte ji skrz předpínací pružinu podle obrázku (4).
- Navlečte nit tak, že povedete nit pravou štěrbinou dolů a levou nahoru (5). Při tomto kroku je vhodné přidržovat nit mezi cívkou a prvním vodítkem.
- V nejvyšší pozici protáhněte nit zprava doleva očkem nitové páky a vedte ji opět dolů (6).
- Nyní vedte nit za horizontální vodítko a pak za tenké drátěné vodítko jehelní svorky (7) a pak do jehly, kterou navlečte zředu dozadu.
- Vytáhněte asi 15 až 20 cm nitě dozadu za očko jehly. Nit odřízněte na tuto délku vestavěným odřezávačem nitě (8).



☐ Automatický navlékač nitě

- Zdvihněte jehlu do horní úvratě.
- Přetáhněte nit kolem vodítka navlékače (A) (1).
- Stiskněte páčku (B) dolů, až na doraz (2).
- Navlékač se automaticky přetočí do polohy pro navlečení (C).
- Přetáhněte nit před jehlou kolem háčku (D) zdola nahoru.
- Uvolněte páčku (B) (3).
- Protáhněte nit ouškem jehly

Pozor:
Vypněte hlavní vypínač („0“)!

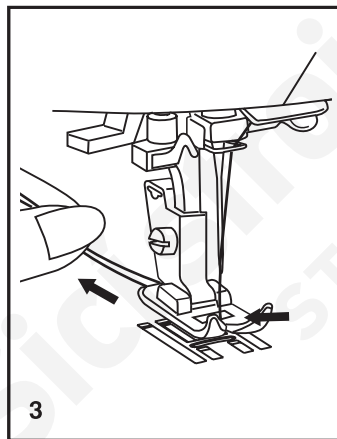
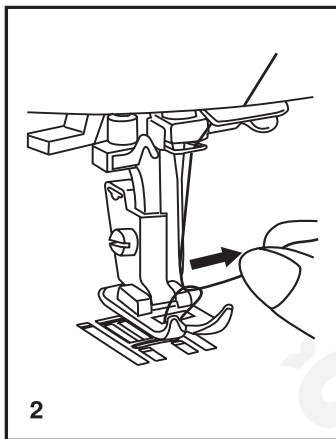
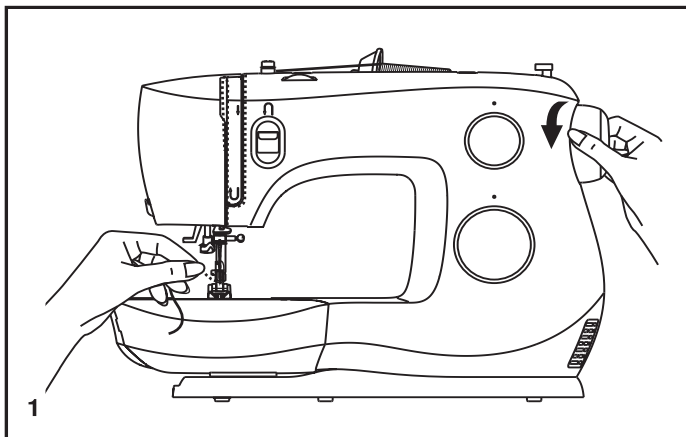


☐ Vytažení spodní nitě

Přidrže horní nit levou rukou (1).
Otáčejte ručním kolem směrem k sobě (proti směru hodinových ručiček)
až bude jehla v horní úvratí.

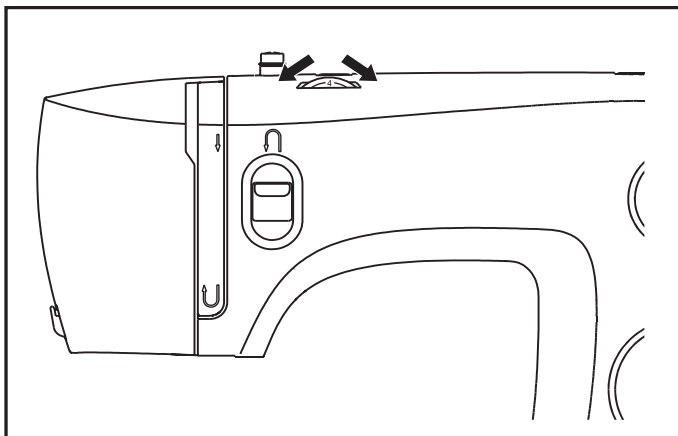
Poznámka:

Nejde-li spodní nit vytáhnout, podívejte se, zda není přivřena ve sklopném krytu nebo za násuvným stolcem.



Pomalým vytahováním horní nitě vytáhněte z otvoru ve stehové desce
spodní nit (2).

Položte obě nitě dozadu za přítlačnou patku (3).



□ Napětí nitě

Napětí horní nitě

Základní nastavení napětí: „4“.

Pro zvýšení napětí natočte knoflík na nejbližší vyšší hodnotu.

Pro snížení napětí natočte knoflík na nejbližší nižší hodnotu.

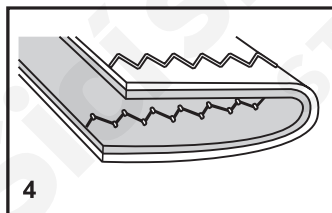
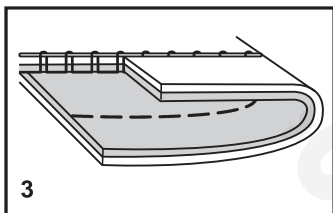
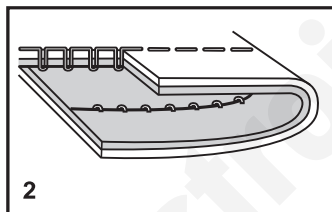
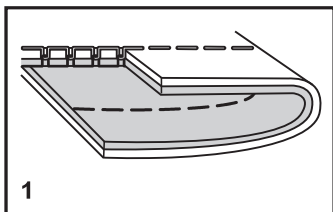
1. Normální napětí nitě pro šití rovným stehem.
2. Napětí nitě příliš nízké pro šití rovným stehem. Otočte knoflíkem na vyšší číslo.
3. Napětí nitě příliš vysoké pro šití rovným stehem. Otočte knoflíkem na nižší číslo.
4. Normální napětí pro entlovací steh a pro ozdobné stehy. Napětí je nastaveno správně, když je na spodní straně látky nepatrně vidět horní nit.

Napětí spodní nitě

Napětí spodní nitě je nastaveno již ve výrobě a proto jej není nutné upravovat.

Poznámka:

- Pro kvalitní šití je správné nastavení napětí nitě nezbytné.
- Žádné jednotné napětí vhodné pro všechny stehové funkce, látky a nitě neexistuje.
- Vyvážené napětí (stejně stehy nahoře i dole) se obvykle vyžaduje jenom pro sešívání rovným stehem.
- V 90% veškerého šití je napětí mezi „3“ a „5“.
- Pro entlovací a ozdobné stehy by mělo být napětí všeobecně nižší, než pro rovný steh.
- U všech ozdobných stehů také dosáhnete hezčího efektu a menšího shrnování látky, když je horní nit vidět vespodu látky.



☐ Jak si vybrat steh

Obrázek a této straně znázorňuje stehy dostupné na tomto stroji.

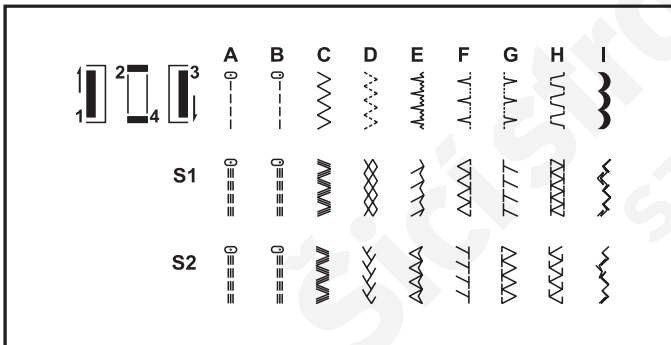
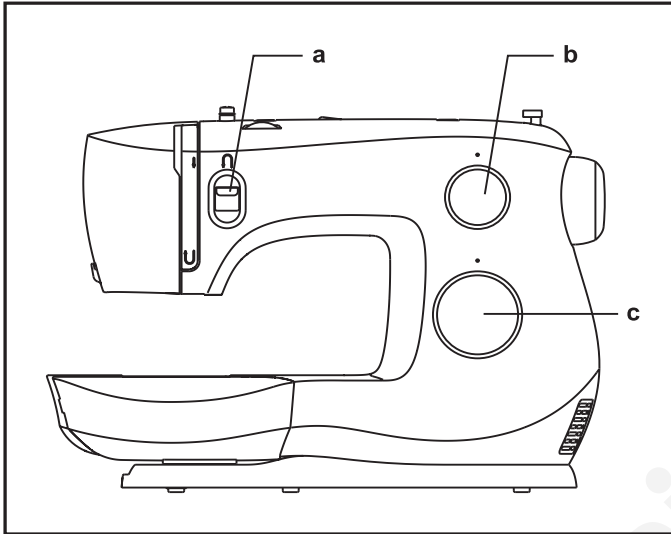
Stehy v horní části obrázku jsou zobrazené na voliči stehu šedou barvou. Pro volbu vzorů šedé barvy otočte volič volby stehu. (c)

Pomocí voliče délky stehu (b) nastavte požadovanou délku pro práci.

K volbě dalších stehů otočte volič délky stehu na pozici „S1“ nebo „S2“ a zvolte požadovaný vzor voličem stehu.

Volič stehu můžete otáčet do obou stran.

- a. Páčka pro zpětné šití
- b. Volič nastavení délky stehu
- c. Volič pro výběr stehu



☐ Volič délky stehu

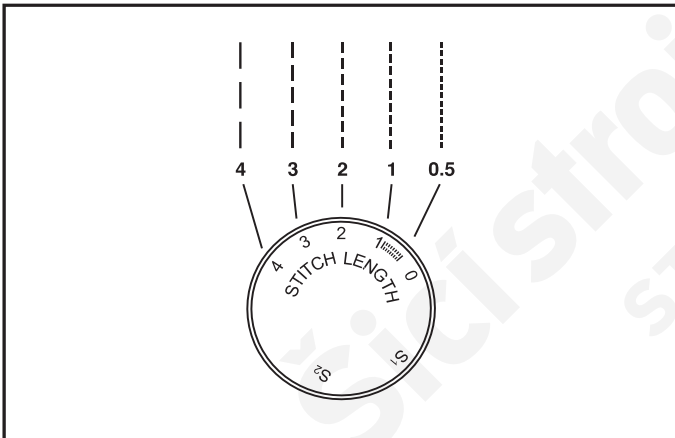
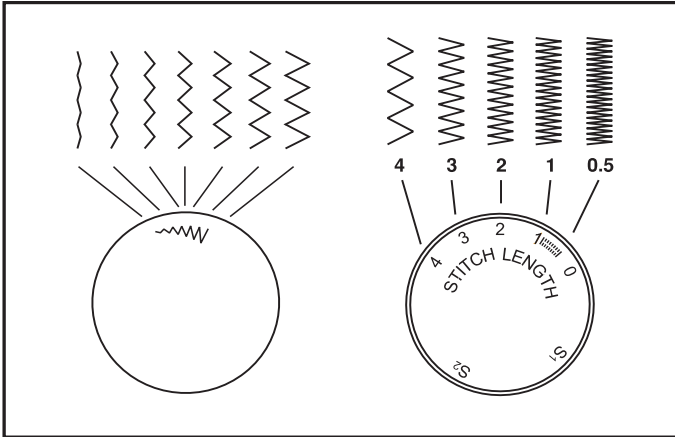
Funkce délky stehu u šití entlovacím stehem

Nastavte volič stehu na „~w~w~w“.

Když se blížíte nastavením délky stehu k hodnotě „0“, zvyšuje se hustota entlovacího stehu.

Upravených stehů zpravidla dosáhnete při délce „3“ a méně.

Hustý entlovací steh (blízko u sebe) se nazývá stehem saténovým.



Funkce knoflíku pro nastavení délky stehu u rovných stehů

Pro šití rovným stehem nastavte na voliči stehu rovný steh. Otáčejte voličem délky stehu a jednotlivé stehy se budou směrem k „0“ zkracovat. Otáčením směrem k „4“ se budou stehy prodlužovat.

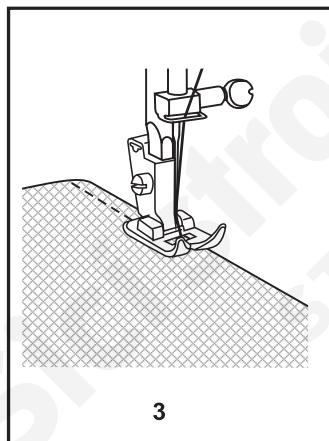
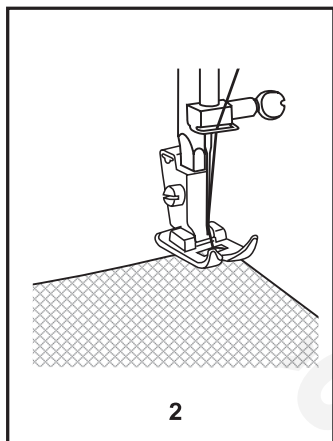
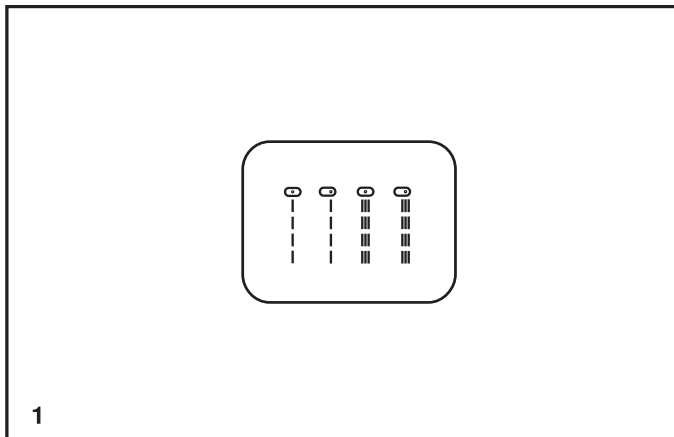
Všeobecně platí, že čím silnější je látka, nit a jehla, tím delší by měl být steh. Šijete-li tenkou látku nebo používáte-li tenkou jehlu a nit, nastavte kratší stehy.

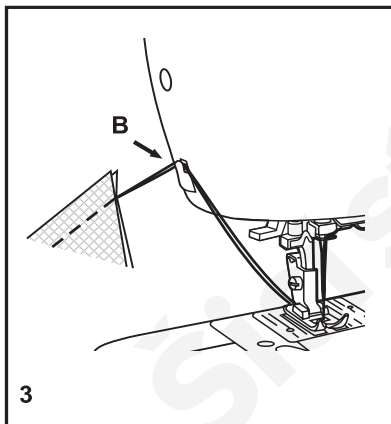
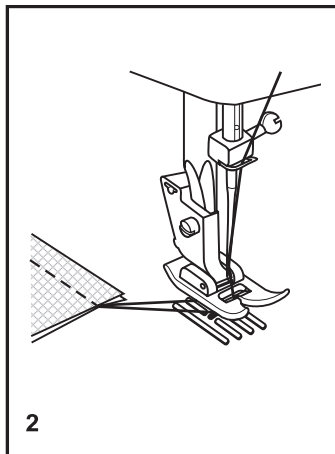
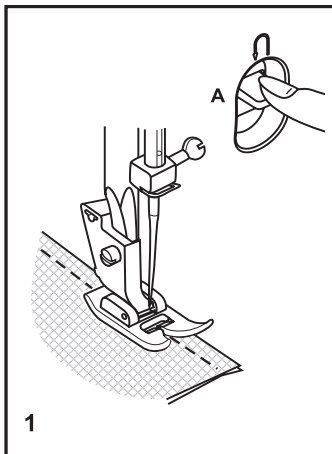
□ Šití rovným stehem

Když začínáte šít, nastavte stroj na rovný steh (1).

Vložte látku pod přítlačnou patku okrajem k požadované vodící čáře na stehové desce (2).

Spusťte přítlačnou patku a sešlápnutím ovládacího pedálu začněte šít (3).





Zpětné šití

Pro zpevnění začátku a konce švu stiskněte páčku pro zpětné šití (A). Ušijte několik stehů zpět. Po uvolnění páčky bude stroj šít opět dopředu (1).

Vyjmutí výrobku

Otáčením ručním kolem k sobě (proti směru hodinových ručiček) zdvihnete nitěovou páku do nejvyšší polohy, zdvihnete přítlačnou patku a vyjměte výrobek zpod jehly a zpod přítlačné patky (2).

Odříznutí nití

Vytáhněte nitě pod přítlačnou patku a dozadu za ni. Veděte nitě na stranu kolem čelního panelu a do odřezávače (B). Zatažením dolů nitě odřízněte (3).

☐ Volba stretchového (pružného) stehu

Stretchové (pružné) stehy jsou na voliči stehů odlišeny modře a červeně.

Pro volbu těchto stehů otočte volič stehu na požadovaný vzor. Pak otočte volič délky stehu na „S1“ nebo „S2“. Zde uvádíme dva příklady pružných stehů:

Přímý pružný steh (1)

Nastavte volič stehů na „“ nebo „“.

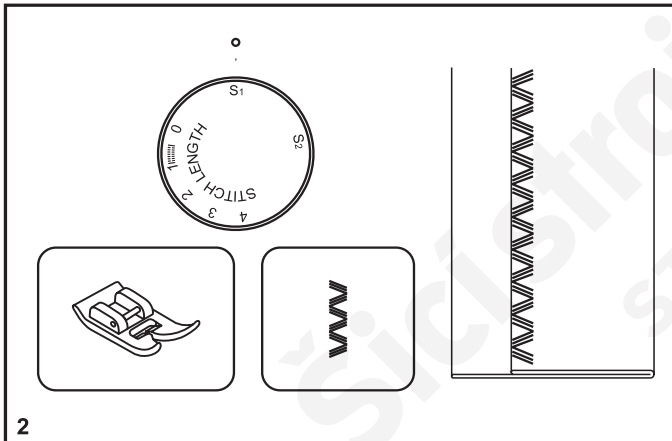
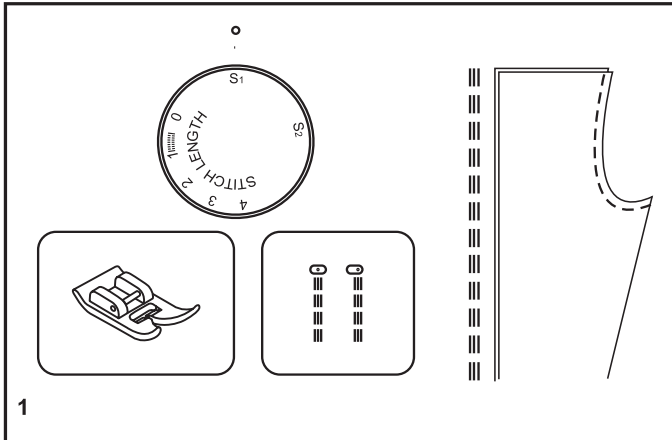
Dodá trojnásobné zpevnění pružným a namáhaným stehům.

Stroj šije dva stehy dopředu a jeden zpět.

Ric Rac

Nastavte volič stehů na „“.

Steh Ric Rac je vhodný pro pevné látky, jako je džínovina, manšestr, popelín, plátno apod.



□ Slepý steh

Pro lemování závěsů, zakládání kalhot, sukni atd.

..A..A..A Slepý steh pro pružné látky

..A..A..A Slepý steh/prádlový pro pevné látky

Nastavte délku stehu v rozmezí podle obrázku vpravo. Slepé stehy se nicméně běžně šijí s delším nastavením. Ušijte si nejprve zkušku, abyste zjistili, zda máte stroj správně nastaven pro danou látku.

Slepý steh:

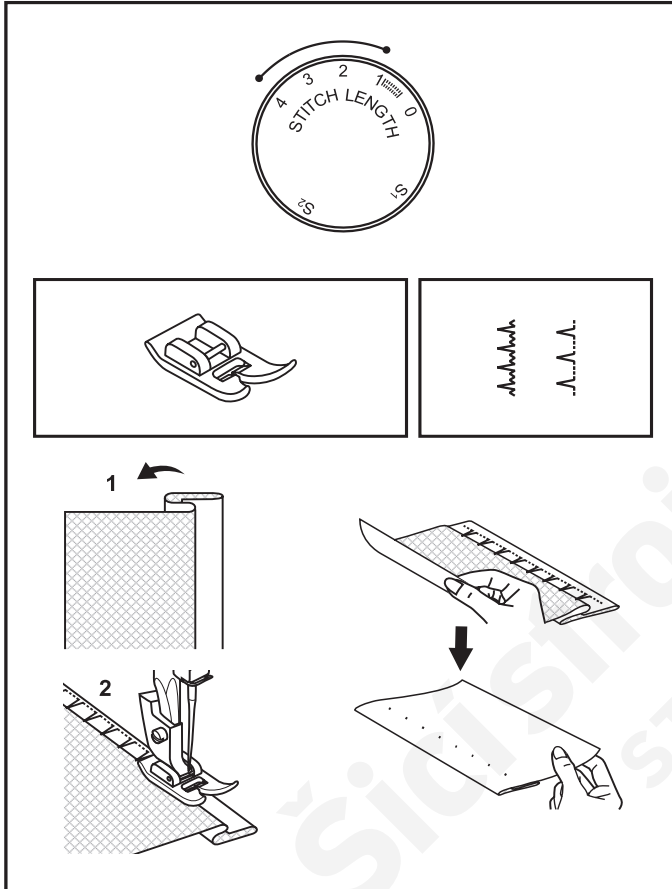
Otočte lem na požadovanou šířku a sežehlete jej. Přeložte jej zpět (dle obr. 1) na lícovou stranu, aby horní okraj lemu přesahoval asi o 7 mm na lícovou stranu přeložené látky.

Začněte pomalu šít po překlada, aby se jehla lehce dotýkala přeloženého okraje a zachycovala jen asi jedno či dvě vlákna látky (2).

Po došití látku rozložte a sežehlete.

Poznámka:

Nejlépe se Vám bude šít slepý steh, použijete-li speciální patku pro slepý steh, kterou koupíte u svého prodejce SINGER®.



□ Šití knoflíkové dírky

Příprava

1. Sejměte univerzální patku a nasadte patku pro šití knoflíkových dírek.
2. Změřte průměr a tloušťku knoflíku a přidejte 0,3 cm pro zakončení k dosažení správné délky knoflíkové dírky; poznačte si délku knoflíkové dírky na látce (a).
3. Dejte látku pod přítlačnou patku, aby se značka na patce kryla se značkou začátku na látce. Spusťte patku, aby byla středová linie dírky na látce v linii s linií na patce (b).

Nastavte volič délky stehu na „“ k nastavení hustoty stehu.

Poznámka:

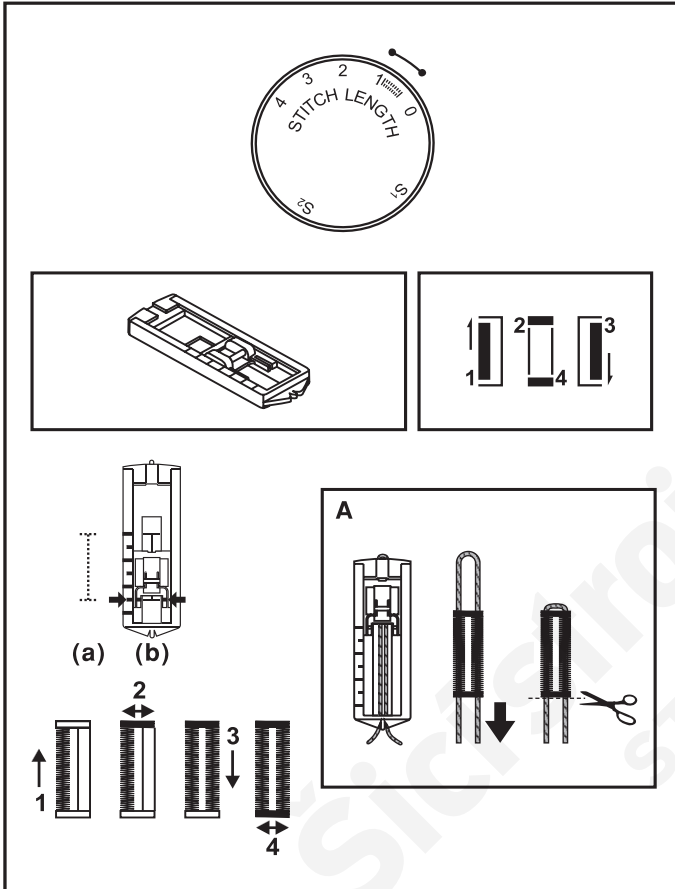
Hustota je rozdílná v závislosti na látce.

Vždy proveďte nejdříve test na látce, na které budete šít knoflíkové dírky.

Dodržujte 4-krokové pořadí změny z jednoho kroku na druhý voličem vzoru stehu. Při přechodu z kroku na krok během procesu šití dírky se ujistěte, zda je jehla v horní úvrti, než otočíte voličem vzoru na další krok. V krocích 2 a 4 nešijte příliš mnoho stehů. Páráčkem prořízněte střed knoflíkové dírky z obou stran směrem do středu.

Tipy:

- Lepších výsledků dosáhnete po snížení napětí horní nitě.
- U velmi jemných nebo pružných látek použijte stabilizátor.
- U strečových nebo úpletových látek doporučujeme použití silných nití. Entlovací steh byste měli šít přes silnou nit nebo drát (A).



□ Příšívání knoflíků

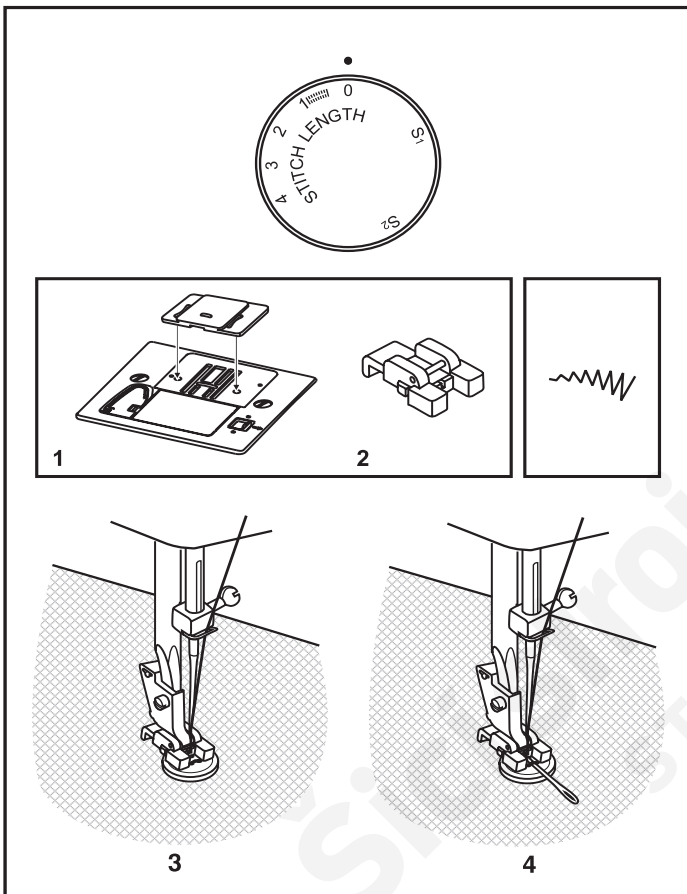
Nasadte krycí desku podavače (1).
Zaměňte univerzální patku za patku pro příšívání knoflíků (2).
Délku stehu nastavte na „0“.

Vložte knoflík a látku pod přítlačnou patku dle obrázku (3).

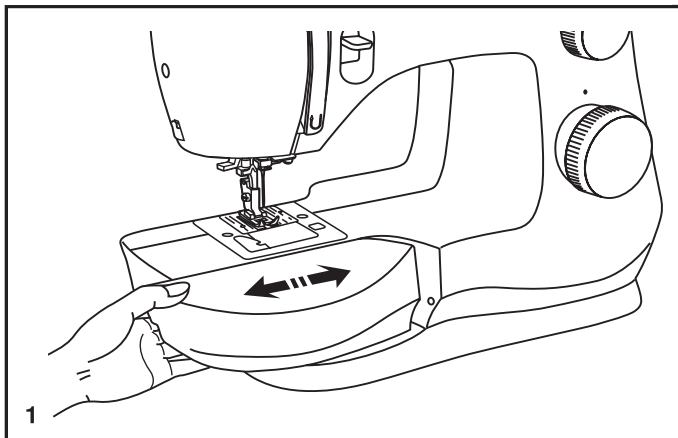
Zvolte entlovací steh. Nastavte volič, dokud se jehla bez problémů nepohybuje z jedné do druhé dírky. Otáčením ručním kolem zkontrolujte, jestli jehla jde do pravé i levé dírky knoflíku. Pomalu přišijte knoflík asi 10 stehy.

Vytáhněte jehlu z látky. Zvolte opět přímý steh, pak ušijte několik zajišťovacích stehů.

Požadujete-li krček, vložte nahoru na knoflík látací jehlu a šijte (4).
U knoflíků se 4 dírkami nejprve prošijte přední pár dírek, posuňte výrobek dopředu a prošijte zadní pár dírek.

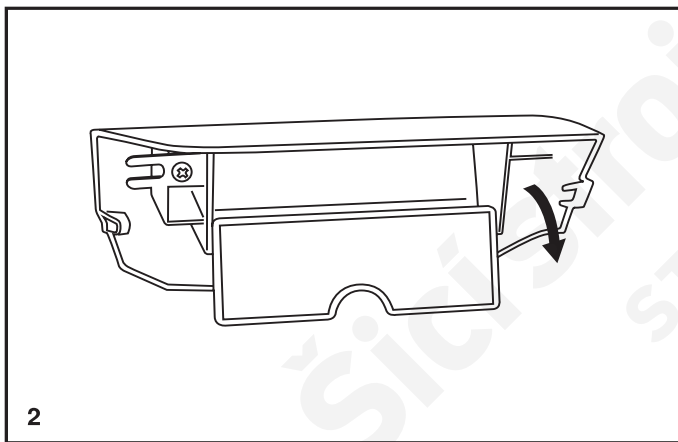


□ Nasazení násuvné schránky na příslušenství



Přidržte násuvnou desku ve vodorovné poloze a zamáčkněte ji ve směru šipky (1).

Chcete-li násuvnou schránku na příslušenství sejmout, vytáhněte ji doleva.



V násuvné schránce na příslušenství je uloženo standardní příslušenství stroje.

Odklápěcí kryt schránky otevřete podle obrázku (2).

□ Výměna přítlačné patky

Sejmutí přítlačné patky

Zatlačte na přítlačnou patku (e) k uvolnění z výřezu (c) (1).

Nasazení přítlačné patky

Zasuňte kolík (d) přítlačné patky (e) do výřezu (c) v držáku přítlačné patky (2).

Sejmutí a nasazení hřídele přítlačné patky

Zdvihněte jehlovou tyč (a) pomocí páčky.

Sejměte a nasadte hřídel přítlačné patky (b) dle obrázku (3).

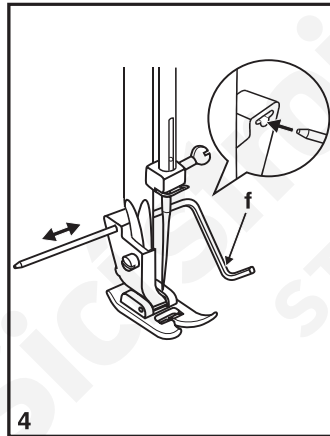
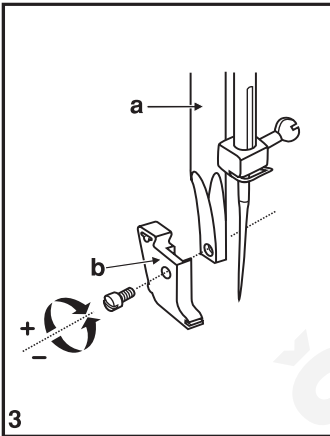
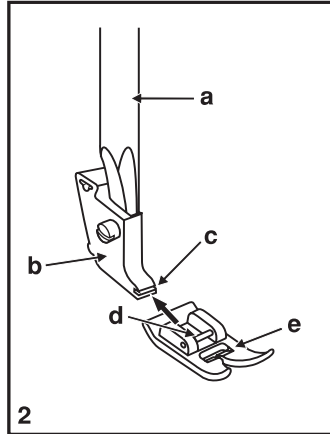
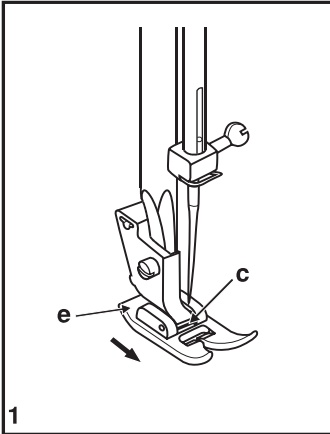
Nasazení vodítka švu

Nasadte vodítko švu do otvoru (f) podle obrázku.

Nastavte vodítko podle potřeby na lemy, sklady, plisé atd. (4).

Pozor:

Při provádění kterékoli ze shora uvedených operací vypněte hlavní vypínač („O“)



Odpovídající jehla / látka / nit

PRŮVODCE VÝBĚREM JEHLY, LÁTKY A NITĚ

VELIKOST JEHLY	LÁTKA	NIT
9-11 (70-80)	Tenké látky – tenké bavlny, voál, kepr, hedvábí, mušelín, bavlněné úplety, trikot, žerzej, krep, polyesterové tkaniny, látky na košile a halenky	Tenká bavlněná, silonová, polyesterová, polyesterová s bavlněným opředením.
11-14 (80-90)	Středně silné látky – bavlna, satén, utěrkovina, plachtové plátno, dvojitý úplet, tenčí vlněné látky	Většina prodávaných nití má střední sílu a hodí se na tyto látky a velikosti jehel.
14 (90)	Středně silné látky – bavlněná celtovina, vlněné látky, silnější úplety, froté.	Na syntetické materiály použijte polyesterové nitě a na přírodní tkaniny bavlněné nitě.
16 (100)	Silné látky – plátna, vlněné látky, stanové a quiltové látky, džínovina, čalounický materiál (tenký až střední).	Vždy použijte stejnou horní a spodní nit.
18 (110)	Silné vlněné látky, látky na kabát, čalounické látky, některé kůže a koženky.	Silná nit, kobercová nit.

DŮLEŽITÉ: Přizpůsobte velikost jehly a sílu nitě síle látky.

VÝBĚR JEHLY A LÁTKY

JEHLY	VYSVĚTLENÍ	DRUHY LÁTEK
SINGER® 2020	Standardní ostré jehly. Velikosti od tenké po silné. 9 (70) až 18 (110)	Přírodní tkaniny – vlna, bavlna, hedvábí atd. Nedoporučují se pro dvojitě úplety.
SINGER® 2045	Jehla s polokulovým hrotem, zkosená. 9 (70) až 18 (90)	Přírodní a syntetické tkaniny, polyesterové směsi. Úplety – polyester, trikot, jednoduché a dvojitě úplety. Také pro úplety, Lycra®, látky pro plavky, pružné látky.
SINGER® 2032	Jehly na kůži 12 (80) až 18 (110)	Kůže, koženka, čalounění (zanechává menší dírky, než standardní silná jehla).

Poznámka:

1. Pro dosažení nejlepších výsledků používejte vždy originální jehly SINGER®.
2. Vyměňujte jehly často (přibližně po každém výrobku) a/nebo jakmile se začne trhat nit nebo vynechávat stehy.

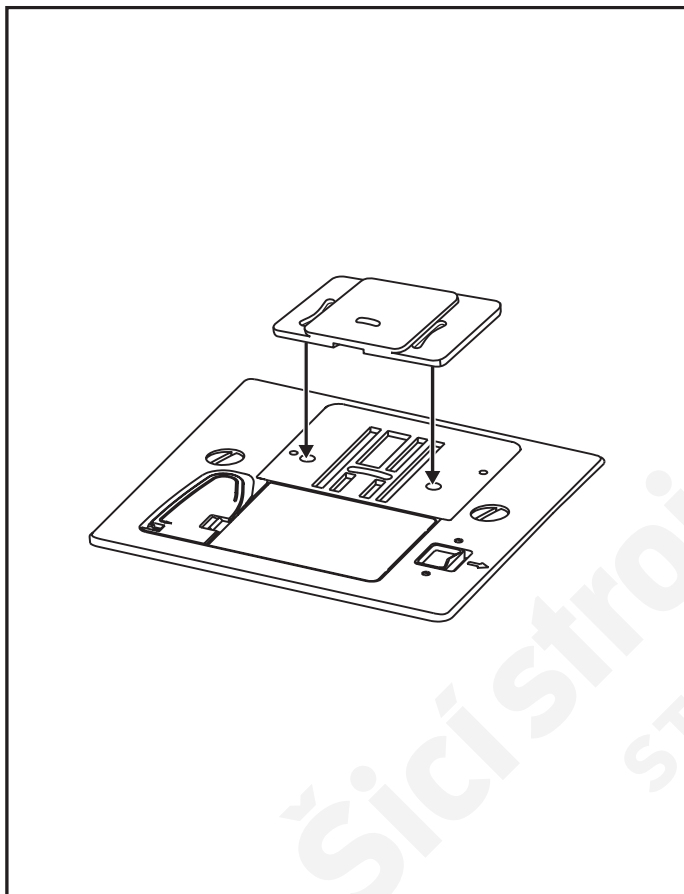
Krycí deska podavače

Krycí desku použijete pro určité druhy práce (např. látání nebo vyšívání volnou rukou).

Nasaďte krycí desku podle obrázku.

Pro běžné šití krycí desku nepoužívejte.

Pro šití volným pohybem se doporučuje použít látací/vyšívací patku, která je k dispozici u prodejců SINGER®.



□ Vkládání a výměna jehel

Jehlu měňte pravidelně, zejména, vykazuje-li známky opotřebení nebo způsobuje-li problémy. Nejlepších výsledků vždy dosáhnete se značkovými jehlami SINGER®.

Jehlu vložte do stroje podle obrázku takto:

- A. Povolte šroubek jehlové svorky a po vložení nové jehly jej opět utáhněte (1).
- B. Plochá strana dříku jehly musí směřovat dozadu.
- C/D. Jehlu zasuňte až na doraz.

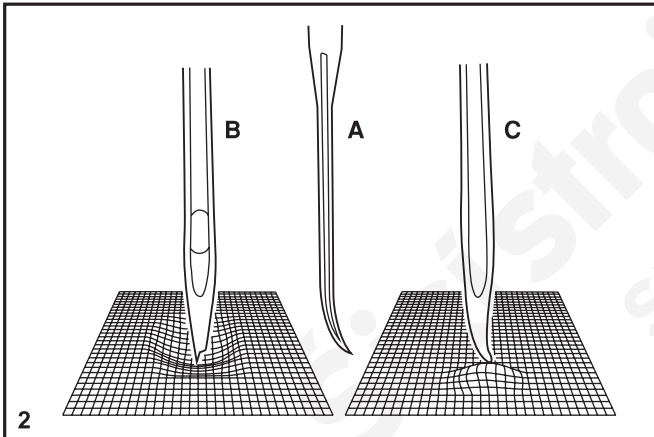
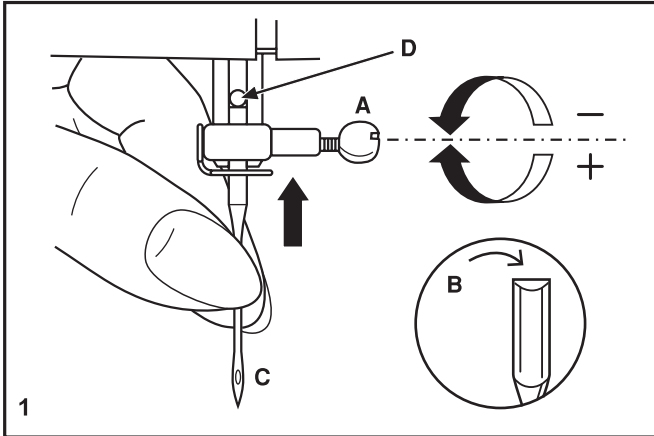
Pozor:

Před vkládáním a vyjímáním jehly vypněte hlavní vypínač („O“).

Jehly musejí být v perfektním stavu (2).

K problémům dochází s:

- A. Ohnutými jehlami,
- B. Poškozenými hroty,
- C. Tupými jehlami.

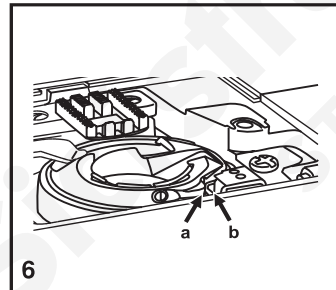
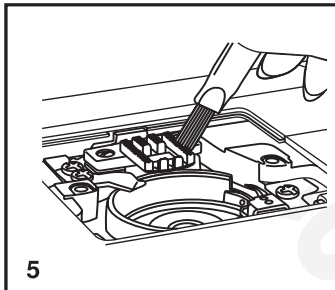
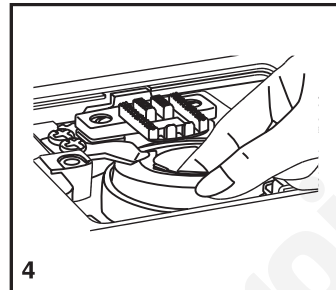
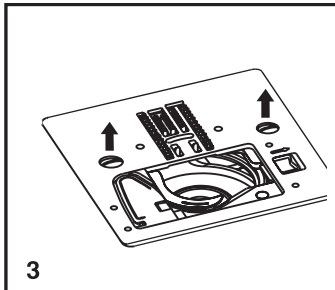
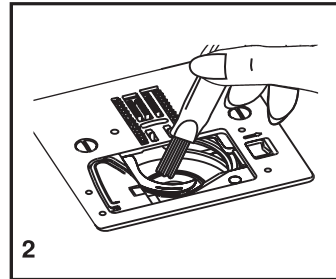
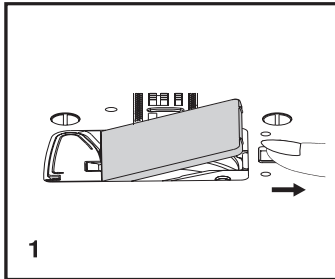


□ Čištění oblasti podavače a chapače

Nahromadí-li se nitě v oblasti chapače, budou bránit v hladkém chodu stroje.
Tuto oblast pravidelně kontrolujte a v případě potřeby vyčistěte.

Pozor:

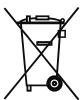
Před prováděním jakékoliv údržby odpojte stroj od elektrické sítě.



1. Sejměte kryt cívky a vyjměte cívku.
2. Držák cívky vyčistěte kartáčkem.
3. Sejměte jehlu, přítlačnou patku a držák přítlačné patky. Uvolněte šrouby upevňující stehovou desku a také tuto desku.
4. Zvedněte a vyjměte pouzdro cívky.
5. Kartáčem vyčistěte dráhu chapače, podavače a pouzdro cívky. Také je vyčistěte pomocí měkké suché utěrky.
6. Pouzdro cívky vraťte na místo tak, aby špička (a) zapadla do zarážky (b) dle obrázku.

☐ Odstraňování problémů

Problém	Příčina	Náprava
Trhá se horní nit	<ol style="list-style-type: none">1. Stroj není správně navlečen2. Příliš vysoké napětí nitě.3. Příliš silná nit vzhledem k jehle.4. Jehla není správně nasazena.5. Nit je namotána kolem držáku cívky.6. Jehla je poškozená.	<ol style="list-style-type: none">1. Navlečte stroj znovu.2. Snižte napětí nitě (nižší číslo).3. Zvolte silnější jehlu.4. Vyndejte jehlu a znovu ji nasadte (plochou stranou dozadu).5. Sejměte cívku a natočte nit na cívku.6. Vyměňte jehlu.
Vynechávání stehů	<ol style="list-style-type: none">1. Jehla není správně nasazena.2. Jehla je poškozená.3. Špatná velikost nebo typ jehly.4. Nesprávně nasazená patka.	<ol style="list-style-type: none">1. Vyndejte jehlu a znovu ji nasadte (plochou stranou dozadu).2. Vložte novou jehlu.3. Vyberte jehlu odpovídající nitě a látce.4. Zkontrolujte patku a nasadte ji správně.
Láme se jehla	<ol style="list-style-type: none">1. Jehla je poškozená.2. Jehla není správně nasazena.3. Nevhodná velikost jehly vzhledem k látce.4. Špatná patka	<ol style="list-style-type: none">1. Vložte novou jehlu.2. Vyndejte jehlu a znovu ji nasadte (plochou stranou dozadu).3. Vyberte jehlu odpovídající nitě a látce.4. Vyberte správnou patku.
Volné stehy	<ol style="list-style-type: none">1. Stroj není správně navlečen.2. Špatně navlečená spodní nit.3. Špatná kombinace jehla / látka / nit.4. Špatné napětí nitě.	<ol style="list-style-type: none">1. Zkontrolujte navlečení.2. Navlečte pouzdro spodní nitě dle obrázku.3. Vyberte jehlu odpovídající nitě a látce.4. Opravte napětí nitě.
Stehy se shrnují nebo zamotávají	<ol style="list-style-type: none">1. Příliš silná jehla vzhledem k látce.2. Nesprávně nastavená délka stehu.3. Příliš vysoké napětí nitě.	<ol style="list-style-type: none">1. Vyberte tenčí jehlu.2. Upravte délku stehu.3. Povolte napětí nitě.
Nestejně stehy, nerovnoměrný posuv	<ol style="list-style-type: none">1. Nekvalitní nit.2. Špatně navlečená spodní nit.3. Tahali jste za látku.	<ol style="list-style-type: none">1. Použijte kvalitnější nit.2. Vyjměte pouzdro cívky, správně je navlečte a nasadte.3. Netahejte při šití za látku, nechte ji posouvat podavačem.
Stroj je hlučný	<ol style="list-style-type: none">1. Na chapači nebo na jehlové tyči se nahromadily chlupy nebo olej.2. Poškozená jehla.	<ol style="list-style-type: none">1. Vyčistěte chapač a podavač podle popisu.2. Vyměňte jehlu.
Stroj se zasekává	Nit se zasekává v chapači.	Vytáhněte horní nit a vyndejte pouzdro spodní nitě. Zatočte ručním kolem zpět a dopředu a odstraňte nit z dráhy chapače.



Při likvidaci musí být výrobek bezpečně recyklován v souladu s příslušnými vnitrostátními právními předpisy týkajícími se elektrických nebo elektronických výrobků. Nevyhazujte elektrické přístroje do netříděného komunálního odpadu; použijte nádoby na oddělený sběr. Informace o dostupných sběrných systémech vám sdělí místní úřady. Při výměně starých přístrojů za nové může být prodejce ze zákona povinen převzít váš starý přístroj k likvidaci zcela bezplatně.

Pokud by elektrické spotřebiče byly likvidovány na skládkách nebo smetištích, mohly by z nich pronikat nebezpečné látky do odpadních vod, čímž by se tyto látky dostaly do potravního řetězce a následně ohrožovaly zdraví osob.

Šicí stroje-shop
STRIMA CZECH

Šicí stroje-shop.cz
STRIMA CZECH

DÔLEŽITÉ BEZPEČNOSTNÉ POKYNY

Tento domáci šijací stroj je navrhnutý aby vyhovel norme IEC/EN 60335-2-28 a UL1594.

DÔLEŽITÉ BEZPEČNOSTNÉ POKYNY

Pri používaní elektrického spotrebiča je potrebné vždy dodržiavať základné bezpečnostné opatrenia, vrátane nasledujúcich:

Prečítajte si všetky pokyny pred použitím domáceho šijacieho stroja. Uschovajte návod na vhodnom mieste v blízkosti stroja. Ak šijací stroj poskytujete tretej strane, uistite sa, že priložíte návod

NEBEZPEČENSTVO - Pre zníženie rizika úrazu elektrickým prúdom:

- Zapojený šijací stroj nenechávajte bez dozoru. Šijací stroj vždy odpojte od elektrickej siete ihneď po použití a pred čistením, odstraňovaním krytov, mazaní alebo pri akýchkoľvek iných užívateľských servisných úpravách uvedených v návode na obsluhu.

VAROVANIE - Pre zníženie rizika popálenín, požiaru, úrazu elektrickým prúdom alebo zranenia osoby:

- Nedovoľte používať šijací stroj ako hračku. Zvýšená pozornosť je nutná ak je tento šijací stroj používaný deťmi alebo je používaný blízko pri nich.
- Použite tento šijací stroj iba pre jeho zamýšľané použitie, tak ako je popísané v tomto návode. Používajte iba príslušenstvo odporúčané výrobcom, ako je uvedené v tejto návode.
- Nikdy nepoužívajte tento šijací stroj, ak má poškodený kábel alebo zástrčku, ak nepracuje správne, ak spadol alebo bol poškodený alebo spadol do vody. Vráťte šijací stroj najbližšiemu autorizovanému predajcovi alebo servisnému stredisku na prehliadku, opravu, elektrické alebo

mechanické nastavenie.

- Nikdy nepoužívajte šijací stroj ak sú blokované vetracie otvory. Nedovoľte nahromadenie vlákien, prachu a voľnej látky vo vetracích otvoroch a pri nožnom ovládaní šijacieho stroja.
- Držte prsty mimo všetkých pohyblivých častí. Osobitnú pozornosť treba venovať okoliu ihly šijacieho stroja.
- Vždy používajte správnu stehovú dosku. Nesprávna doska môže spôsobiť zlomenie ihly.
- Nepoužívajte skrivené ihly.
- Neťahajte a netlačte látku počas šitia. Môže to zohnúť ihlu a spôsobiť jej zlomenie.
- Noste bezpečnostné okuliare.
- Vypnite šijací stroj ("O") ak idete robiť hocikaké úpravy v oblasti ihly, napríklad pri navliekaní či výmene ihly, navíjaní cievky alebo výmene prítlačnej pätky, atď.
- Nevkladajte alebo nevhadzujte žiadne objekty do otvorov.
- Nepoužívajte vonku.
- Nepoužívajte na miestach kde sú používané aerosóly (spreje) alebo kde sa podáva kyslík.
- Pre vypojenie, otočte všetkými voličmi do polohy vypnuté ("O") a potom vytiahnite zástrčku zo siete.
- Nevytáňajte zásuvku ťahaním za prírodnú šnúru. Pri vyťahovaní držte za zástrčku, nie za prírodnú šnúru.
- Na ovládania stroja sa používa nožný ovládač. Nepokladajte iné objekty na nožný ovládač.
- Nepoužívajte šijací stroj ak mokrý.
- Ak je LED lampa poškodená alebo rozbitá, výmena musí byť prevedená výrobcom alebo servisným agentom alebo podobne kvalifikovanou osobou, aby sa zabránilo riziku.
- Ak je prírodná šnúra zapojená do nožného ovládača poškodená, výmenu musí vykonať výrobca alebo servisný agent alebo podobne kvalifikovaná osoba, aby sa zabránilo riziku.
- Tento šijací stroj je vybavený dvojitou izoláciou. Používajte iba identické náhradné diely. Pozrite si inštrukcie pre servis spotrebičov s dvojitou izoláciou.

USCHOVAJTE SI TIETO INŠTRUKCIE

Iba pre Európu:

Toto zariadenie môže byť používané deťmi od 8-mich a viac rokov a osobami so zníženými fyzickými, zmyslovými a mentálnymi schopnosťami alebo nedostatkom skúseností a vedomostí ak majú k dispozícii dohľad alebo inštrukcie ohľadom používania zariadenia bezpečným spôsobom a rozumejú rizikám, ktoré sa k tomu vzťahujú. Deti sa nesmú hrať so zariadením. Čistenie a užívateľskú údržbu by nemali robiť deti bez dozoru.

Úroveň hluku v normálnych prevádzkových podmienkach je menej ako 75dB(A).

Šijací stroj musí byť používaný iba s nožným ovládaním typu KD-1902, FC-1902 (110-120V area) / KD-2902, FC-2902A, FC-2902C, FC-2902D (220-240V area) vyrobeným spoločnosťou ZHEJIANG FOUNDER MOTOR CORPORATION LTD. (China) / 4C-316B (110-125V area) / 4C-316C (127V area) / 4C-326C (220V area) / 4C-326G (230V area) / 4C-336G (240V area) / 4C-336G (220-240V area) vyrobeným spoločnosťou Wakaho Electric Ind. Co., Ltd. (Vietnam)

Pre krajiny mimo Európu:

Toto zariadenie nie je navrhnuté na používanie osobami (zahŕňajúc deti) so zníženými fyzickými, zmyslovými a mentálnymi schopnosťami alebo nedostatkom skúseností a vedomostí pokiaľ nemajú k dispozícii dohľad alebo inštrukcie ohľadom používania zariadenia od osoby, ktorá zodpovedá za ich bezpečnosť. Deti by mali byť pod dohľadom aby bolo zabezpečené, že sa nehrajú so šijacím strojom

Úroveň hluku v normálnych prevádzkových podmienkach je menej ako 75dB(A).

Šijací stroj musí byť používaný iba s nožným ovládaním typu KD-1902, FC-1902 (110-120V area) / KD-2902, FC-2902A, FC-2902C, FC-2902D (220-240V area) vyrobeným spoločnosťou ZHEJIANG FOUNDER MOTOR CORPORATION LTD. (China) / 4C-316B (110-125V area) / 4C-316C (127V area) / 4C-326C (220V area) / 4C-326G (230V area) / 4C-336G (240V area) / 4C-336G (220-240V area)

area) vyrobeným spoločnosťou Wakaho Electric Ind. Co., Ltd. (Vietnam)

SERVIS DVOJITO IZOLOVANÝCH PRODUKTOV

V dvojito izolovanom výrobku, sú namiesto uzemnenia použité dva systémy izolácie. Dvojito izolovaný výrobok nemá žiaden spôsob uzemnenia, a ani sa nesmie uzemnenie pridávať k produktu. Servis dvojito izolovaného výrobku vyžaduje extrémnu pozornosť a vedomosti o systéme a malo by byť vykonávané iba kvalifikovaným servisným personálom. Náhradné diely pre dvojito izolovaný produkt musia byť identické s vymieňanými súčiastkami vo výrobku. Výrobok s dvojitou izoláciou je označený slovami DVOJITÁ IZOLÁCIA alebo DVOJITO IZOLOVANÉ.

BLAHOŽELÁME VÁM

Ako majiteľ nového šijacieho stroja SINGER® máte pred sebou vzrušujúce tvorivé dobrodružstvo. Od prvej chvíle, keď s ním začnete pracovať, si uvedomíte, že šijete na jednom z najľahšie ovládateľných strojov, aký bol kedy vyrobený.

Odporúčame Vám, aby ste predtým, ako začnete stroj používať, zistili všetky jeho schopnosti dôkladným preštudovaním tohto návodu krok za krokom pri svojom stroji.

Aby ste vždy mali k dispozícii to najmodernejšie zariadenie, vyhradzuje si výrobca právo, ak to uzná za nutné, kedykoľvek zmeniť vzhľad alebo konštrukciu tohto stroja aj jeho príslušenstva.

SINGER® je výhradná ochranná známka spoločnosti The Singer Company Limited S.à r.l. a jej pobočiek.
© 2016 The Singer Company Limited S.à r.l. a jej pobočky. Všetky práva vyhradené.

☐ Obsah

Základné časti stroja	1
Pripojenie stroja k sieti	3
Páčka na zdvihnutie prítlačnej pätky s dvoma polohami	4
Príslušenstvo	5
Navíjanie cievky spodnej nite	6
Vkladanie spodnej nite	7
Navliekanie hornej nite	8
Automatický navliekač nite	9
Vytiahnutie spodnej nite	10
Napnutie nite	11
Ako si vybrať steh	12
Volič dĺžky stehu	13
Šitie rovným stehom	14
Spätné šitie	15
Vybratie výrobku	15
Odrežanie nití	15
Voľba strečového (pružného) stehu	16
Slepý steh	17
Šitie gombíkovej dierky	18
Prišívanie gombíkov	19
Nasadenie nasúvacej schránky na príslušenstvo	20
Výmena prítlačnej pätky	21
Zodpovedajúca ihla / látka / niť	22
Krycia doska podávača	23
Vkladanie a výmena ihiel	24
Čistenie oblasti podávača a chapača	25
Odstraňovanie problémov	26

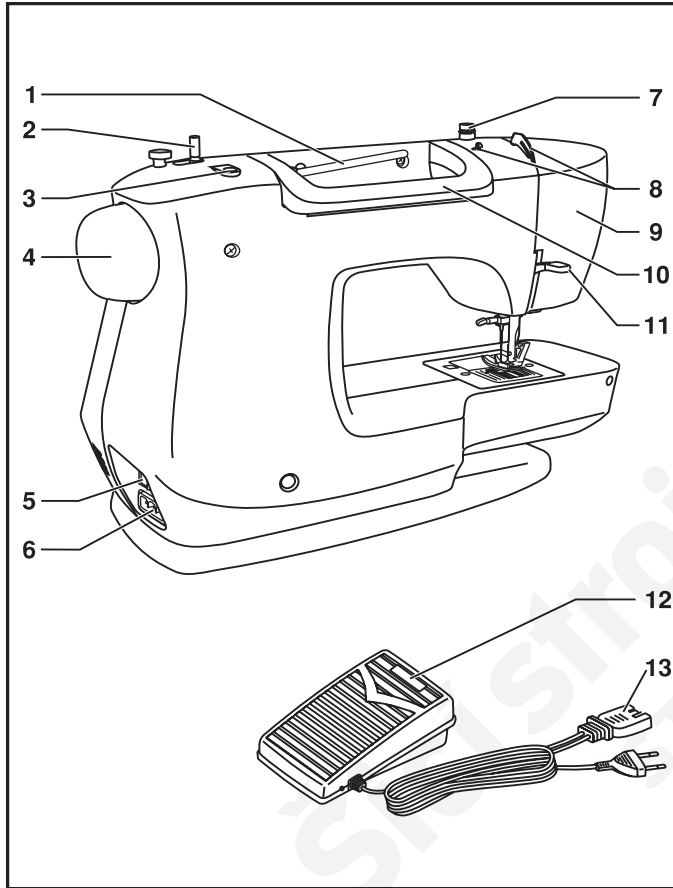
Základné časti stroja

1. Ovládač nastavenia napnutia
2. Niťová páka
3. Odrezávač nití
4. Prítlačná päťka
5. Stehová doska
6. Násuvná schránka na príslušenstvo
7. Páčka pre spätné šitie
8. Doraz cievky na spodnú niť
9. Ovládač dĺžky stehu
10. Volič stehu
11. Automatický navliekač ihly

Wybalenie

- Položte krabicu na pevný a rovný povrch. Vyberte stroj z krabice a odstráňte vonkajšie obalové materiály.
- Odstráňte zvyšné obalové materiály a plastové vrečko.

☐ Základné časti stroja



1. Horizontálny kolík cievky nite
2. Navíjač spodnej nite
3. Otvor pre druhý kolík cievky
4. Ručné koliesko
5. Hlavný vypínač (vypínač osvetlenia)
6. Elektrická zásuvka stroja
7. Vodítko spodnej nite
8. Vodítko hornej nite
9. Predný kryt
10. Rukoväť
11. Páčka pre dvíhanie prítlačnej pätky
12. Ovládací pedál
13. Napájací kábel

□ Pripojenie stroja k sieti

Zapnite stroj do zásuvky podľa obrázka (1).
Tento spotrebič je vybavený polarizovanou zástrčkou, ktorú musíte pripojiť k vhodnej polarizovanej zásuvke (2).

Pozor:

Keď so strojom nepracujete, vypínajte šnúru zo zásuvky.

Ovládací pedál

Ovládacím pedálom meníte rýchlosť šitia (3).

Pozor:

Ak máte pochybnosti o správnom pripojení stroja do siete, obráťte sa na kvalifikovaného elektrikára.

Osvetlení pracovní plochy

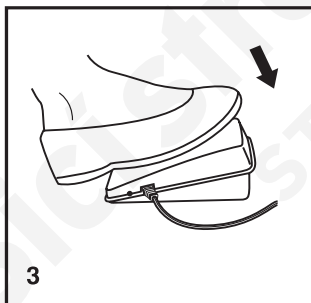
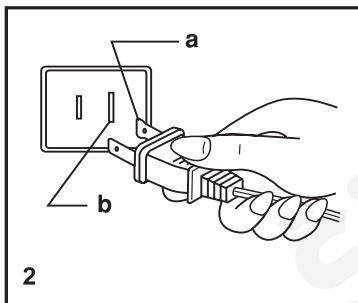
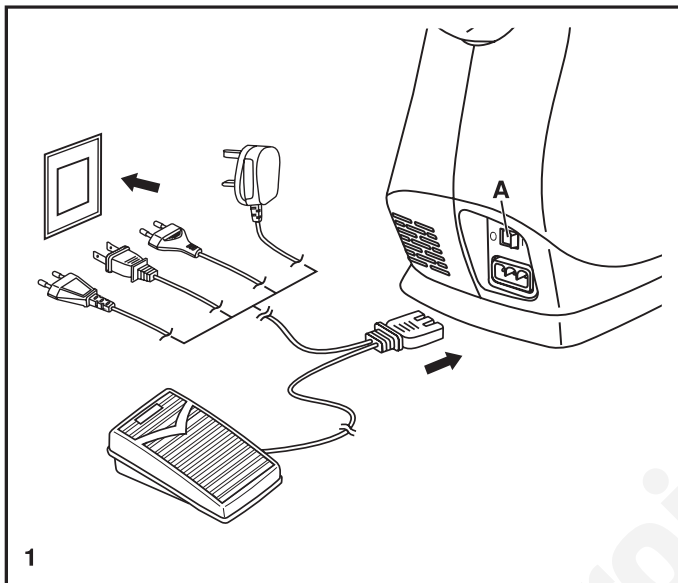
Prepnutím hlavného vypínača (A) do polohy „I“ zapnete stroj aj osvetlenie.

DŮLEŽITÁ POZNÁMKA

Pre spotrebiče s polarizovanou zástrčkou (jedna čepeľ je širšia ako druhá). Pre zníženie rizika zasiahnutia elektrickým prúdom táto zástrčka pasuje výhradne do polarizovanej zásuvky jedným smerom. Ak ju nie je možné úplne zasunúť do zásuvky, zástrčku otočte. Ak to stále nie je možné, kontaktujte kvalifikovaného elektrikára za účelom inštalácie správnej zásuvky. Zástrčku žiadnym spôsobom neupravujte.

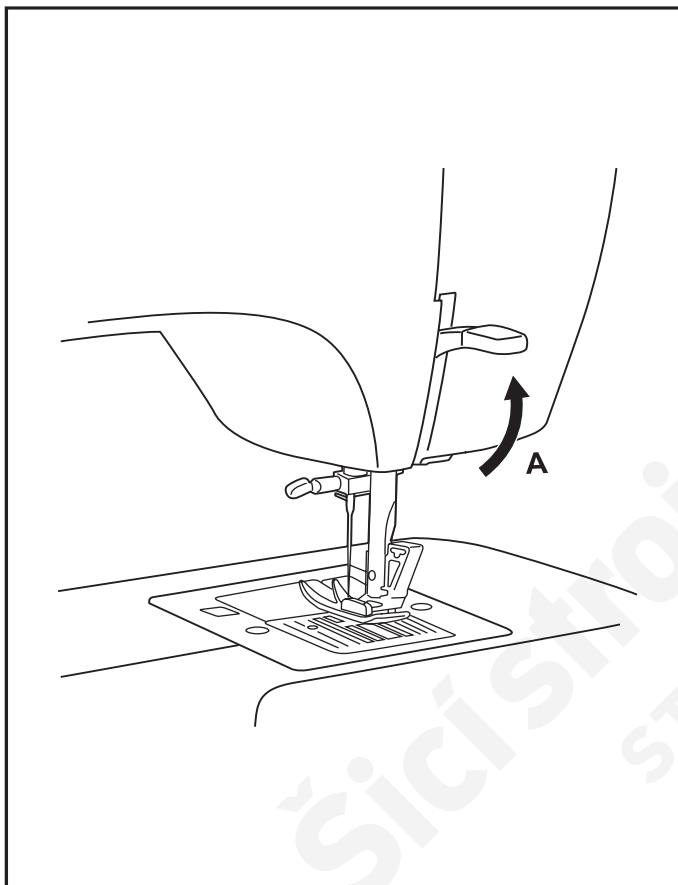
a. Polarizovaná zástrčka príslušenstva

b. Kontakt určený pre uzemnenie



□ Páčka na zdvihnutie prítlačnej pätky s dvoma polohami

Ak šijete niekoľko vrstiev alebo hrubú látku, môžete zdvihnúť prítlačnú pätku do zvýšenej polohy pre jednoduchšie vkladanie výrobku (A).



Upozornenie:

Váš šijací stroj SINGER® je nastavený tak, aby poskytoval najlepšie výsledky šitia pri bežnej izbovej teplote. Extrémne vysoké a nízke teploty môžu ovplyvniť výsledky šitia.

□ Príslušenstvo

Štandardné príslušenstvo

- a. Univerzálna päťka
- b. Zipsová päťka
- c. Päťka pre šitie gombíkových dierok
- d. Päťka na prišívanie gombíkov
- e. Páradlo / štetec
- f. Vodič okraja látky
- g. Balíček ihlíc
- h. Čiapočka cievky
- i. Cievka na spodnú niť (3x)
- j. Skrutkovač tvaru L
- k. Krycia doska podávača
- l. Prídavný kolík cievky
- m. Podložka kolíku cievky
- n. Mäkký kryt

Voliteľné príslušenstvo

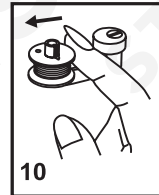
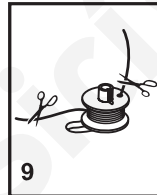
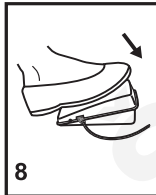
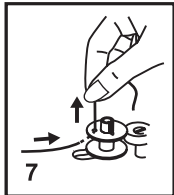
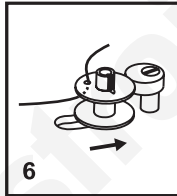
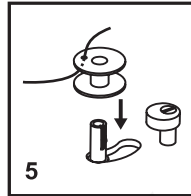
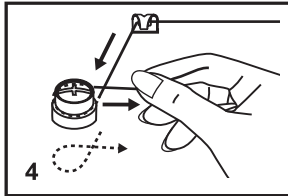
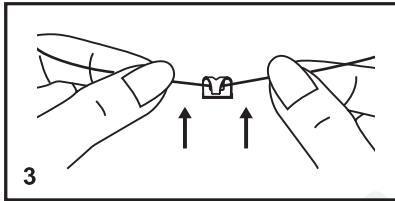
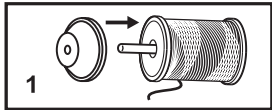
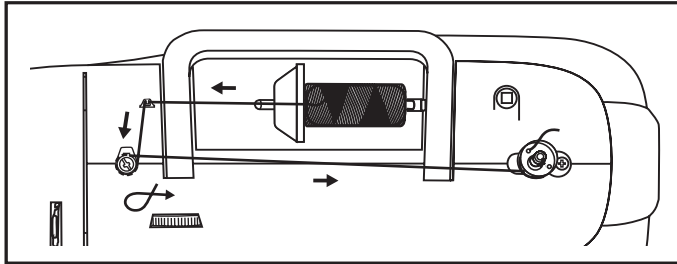
Pre informácie o ďalších prítláčnych pätkách, nástavcoch a príslušenstve dostupnom pre váš šijací stroj navštívte stránku www.singer.com.

□ Navíjanie cievky spodnej nite

- Nasadíte cievku s niťou na horizontálny kolík a zabezpečíte čiapočkou (1/2)
- Zatlačíte niť do vodiča nití. (3)
- Otočíte niť v smere hodinových ručičiek okolo napínacích tanierikov pre navíjanie spodnej nite (4).
- Navlečte niť do cievky podľa obrázka a nasadíte cievku na kolík (5).
- Prítlačte cievku smerom doprava (6).
- Pridržite koniec nití (7).
- Zošliapnite ovládací pedál (8).
- Odstrihnite niť (9).
- Prítlačte cievku späť doľava (10) a zložte cievku z kolíka.

Poznámka:

Keď je kolík navíjача spodnej niti v polohe „navíjania“, stroj nešíje a ručné koliesko sa neotáča. Ak chcete začať šiť, prepnite kolík cievky doľava (poloha šitia).

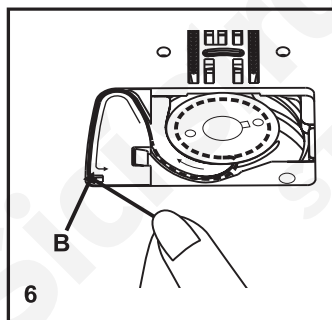
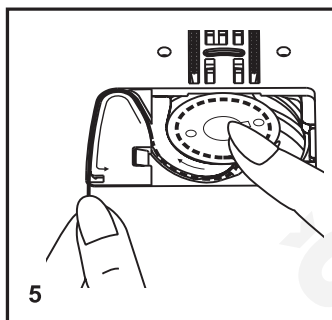
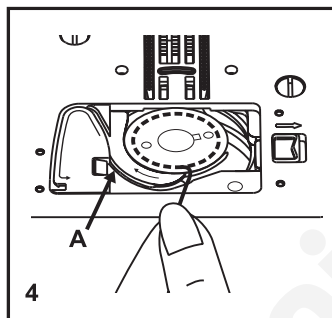
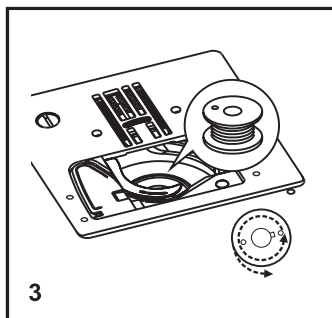
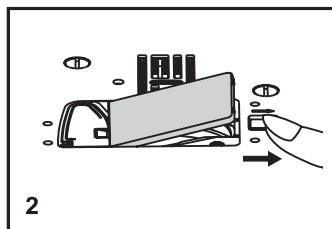
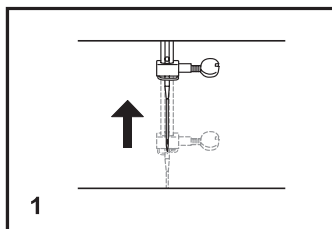


☐ Vkladanie spodnej nite

- Pri vkladani cievky so spodnou nitou musí byť ihla v najvyššej polohe (1).
- Zložte kryt cievky a vyberte cievku (2).
- Vložte cievku do puzdra cievky s nitou proti smeru hodinových ručičiek (šípka) (3).
- Pretiahnite niť cez štrbinu (A) (4).
- Pridržite puzdro cievky jednou rukou a niť vedte do zobrazených vodičok (5).
- Pre odrezanie nadbytočnej niti ju potiahnite k sebe pre odrezanie v bode (B). Nasadzte kryt cievky. (6)

Pozor:

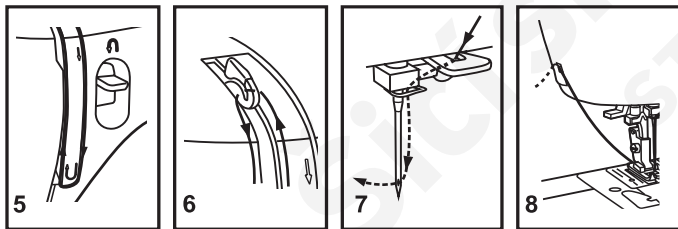
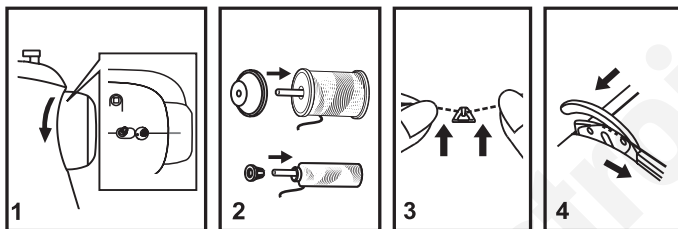
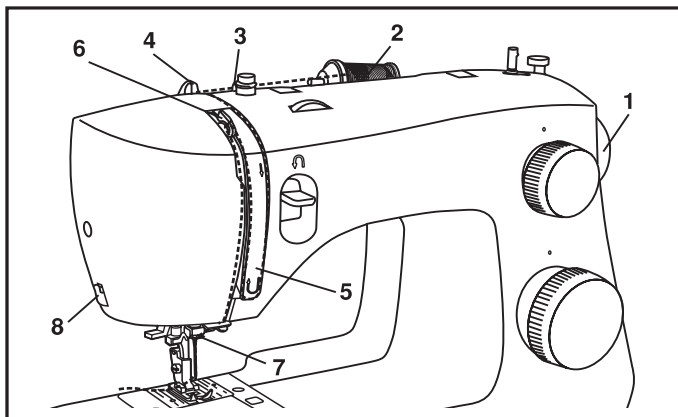
Pred vkladanim a vyberanim spodnej niti vypnite hlavný vypínač („O“).



☐ Navliekanie hornej nite

Navliekanie je jednoduchá operácia, ale je potrebné ju vykonávať správne, inak by mohlo dôjsť k rôznym problémom počas šitia.

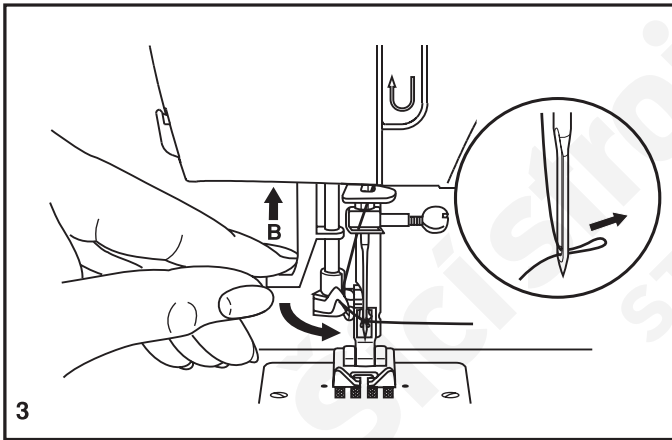
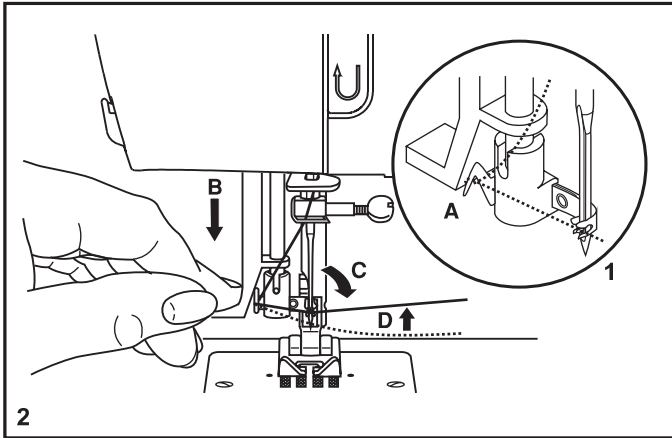
- Začnite zdvihnutím ihly do najvyššej polohy (1) a pokračujte v otáčaní ručného kolesa proti smeru hodinových ručičiek, až ihla začne klesať. Zdvihnutím prítlačnej pätky uvoľnite napínacie disky. **Poznámka:** z bezpečnostných dôvodov sa odporúča pred navliekaním vypnúť stroj.
- Nadvihnite kolík pre cievku s niťou, nasadte cievku, aby sa niť odvíjala podľa obrázku a na ňu čiapočku. Na malú cievku nasadte čiapočku menšou stranou ku cievke (2).
- Vedte niť z cievky cez vodítko hornej nite (3) a pretiahnite ju cez predpínaciu pružinu podľa obrázka (4).
- Navlečte niť tak, že povediete niť pravou štrbinou dolu a ľavou hore (5). Pri tomto kroku je vhodné pridržovať niť medzi cievkou a prvým vodítkom.
- V najvyššej pozícii pretiahnite niť sprava doľava očkom niťovej páky a vedte ju opäť dolu (6).
- Teraz vedte niť za horizontálne vodítko a potom za tenké drôtené vodítko ihlovej svorky (7) a potom do ihly, ktorú navlečiete spredu dozadu.
- Vytiahnite približne 15 až 20 cm nite dozadu za ihlu. Niť odrežte na túto dĺžku vstavaným odrezávačom nite (8).



Automatický navliekač nite

- Zdvihnite ihlu do hornej úvrti.
- Pretiahnite niť okolo vodička navliekača (A) (1).
- Stlačte páčku (B) dolu až na doraz (2).
- Navliekač sa automaticky pretočí do polohy pre navlečenie (C).
- Pretiahnite niť pred ihlou okolo háčika (D) zdola hore.
- Uvoľnite páčku (B) (3).
- Pretiahnite niť uškom ihly.

Pozor:
Vypnite hlavný vypínač („0“)!

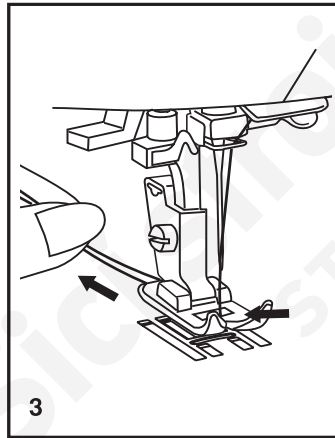
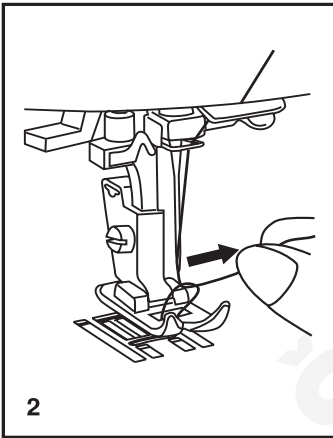
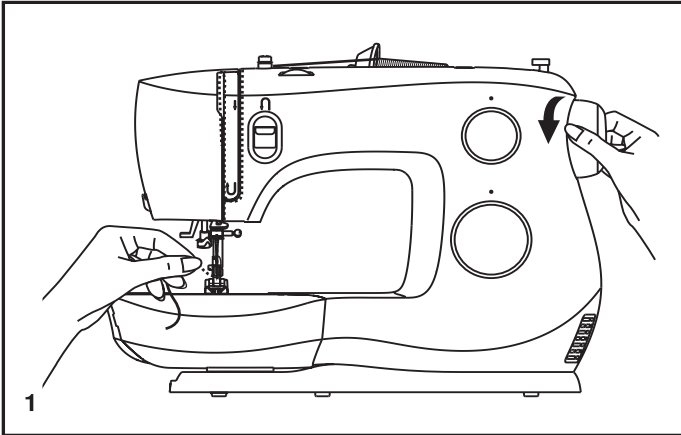


☐ Vytiahnutie spodnej nite

Pridržte hornú niť ľavou rukou.
Otáčaním ručného kolesa (1) smerom ku sebe (proti smeru hodinových
ručičiek) až bude ihla v hornej úvrati.

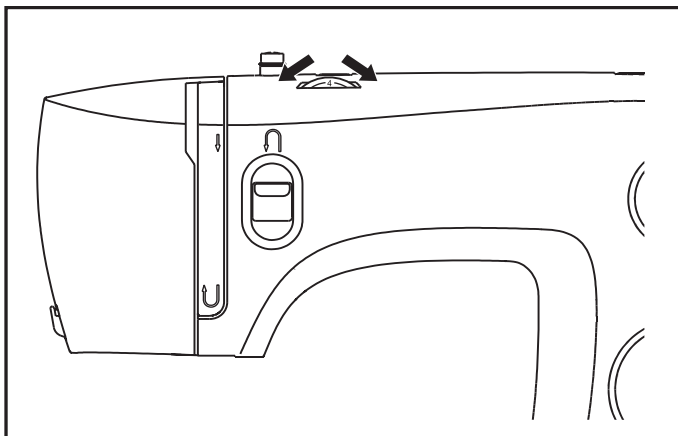
Poznámka:

Ak nie je možné spodnú niť vytiahnuť, pozrite sa, či nie je privretá v
sklopnom kryte alebo za násuvným stolíkom.



Pomalým vyťahovaním hornej nite vytiahnite z otvoru v stehovej doske
spodnú niť (2).

Položte obe nite dozadu za prítlačnú pätku (3).



□ Napnutie nite

Napnutie hornej nite

Základné nastavenie napnutia: „4“.

Pre zvýšenie napnutia otočte ovládač na najbližšiu vyššiu hodnotu.

Pre zníženie napnutia otočte ovládač na najbližšiu nižšiu hodnotu.

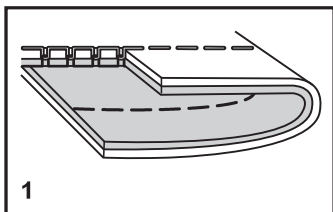
1. Normálne napnutie nite pre šitie rovným stehom.
2. Napnutie nite veľmi nízke pre šitie rovným stehom. Otočte ovládačom na vyššie číslo.
3. Napnutie nite veľmi vysoké pre šitie rovným stehom. Otočte ovládačom na nižšie číslo.
4. Normálne napnutie pre entlovací steh a pre ozdobné stehy. Napnutie je nastavené správne, keď je na spodnej strane látky nepatrne vidieť hornú niť.

Napnutie spodnej nite

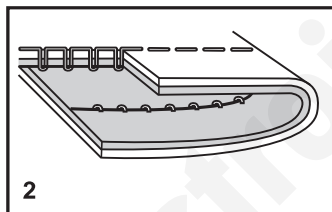
Napnutie spodnej nite je nastavené už vo výrobe a preto nie je nutné ho upravovať.

Poznámka:

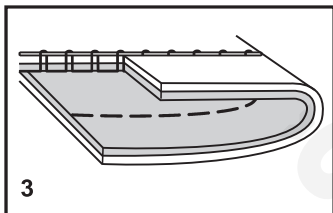
- Pre kvalitné šitie je správne nastavenie napnutia nite nevyhnutné.
- Žiadne jednotné napätie vhodné pre všetky stehové funkcie, látky a nite neexistuje.
- Vyvážené napätie (rovnaké stehy hore aj dolu) sa obvykle vyžaduje len pre zošívanie rovným stehom.
- V 90% všetkého šitia je napätie medzi „3“ a „5“.
- Pre entlovací a ozdobné stehy by malo byť napätie všeobecne nižšie, ako pre rovný steh.
- Pri všetkých ozdobných stehoch taktiež dosiahnete krajší efekt a menšie zhrňovanie látky, keď je hornú niť vidieť na spodku látky.



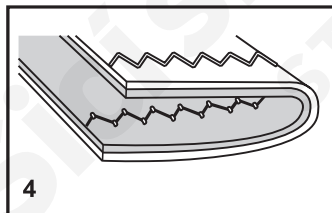
1



2



3



4

Ako si vybrať steh

Obrázok a tejto strane znázorňuje stehy dostupné na tomto stroji.

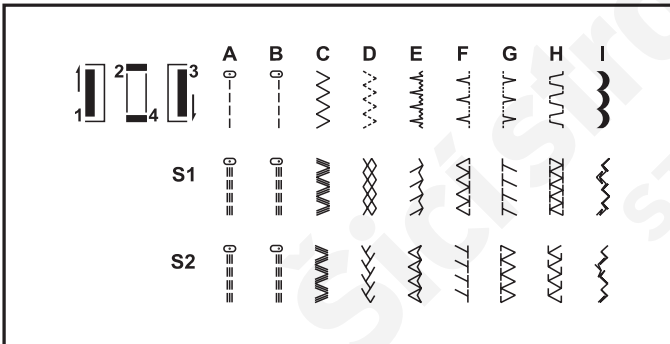
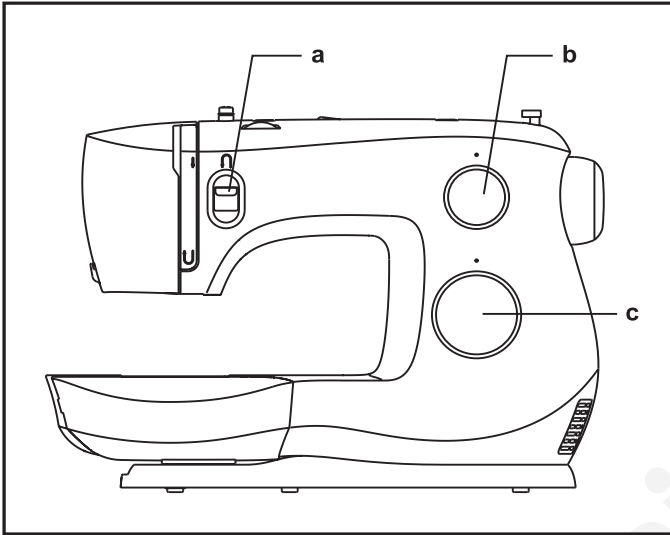
Stehy v hornej časti obrázka sú zobrazené na voliči stehu sivou farbou. Pre voľbu vzorů sivej farby otočte volič voľby stehu. (c)

Pomocou voliča dĺžky stehu (b) nastavte požadovanú dĺžku pre prácu.

Pre voľbu ďalších stehov otočte volič dĺžky stehu na pozíciu „S1“ alebo „S2“ a zvolte požadovaný vzor voličom stehu.

Volič stehu môžete otáčať do oboch strán.

- a. Páčka pre spätné šitie
- b. Volič nastavenia dĺžky stehu
- c. Volič pre výber stehu



☐ Volič dĺžky stehu

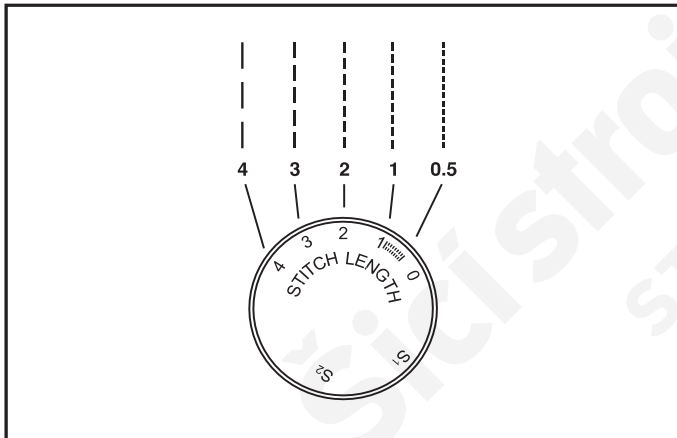
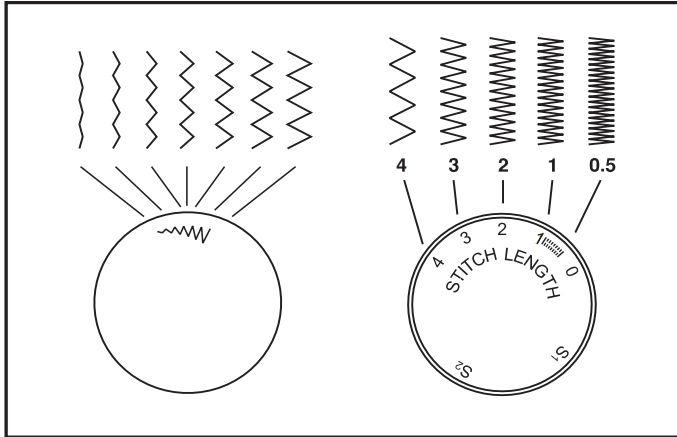
Funkcia dĺžky stehu pri šití entlovacím stehom

Nastavte volič stehu na „~“.

Keď sa blížite nastavením dĺžky stehu k hodnote „0“, zvyšuje sa hustota entlovacieho stehu.

Upravené stehy spravidla dosiahnete pri dĺžke „3“ a menej.

Hustý entlovací steh (blízko pri sebe) sa nazýva stehom saténovým.



Funkcia ovládača pre nastavenie dĺžky stehu pri rovných stehoch

Pre šitie rovným stehom nastavte na voliči stehu rovný steh. Otáčajte voličom dĺžky stehu a jednotlivé stehy sa budú smerom k „0“ skracovať.

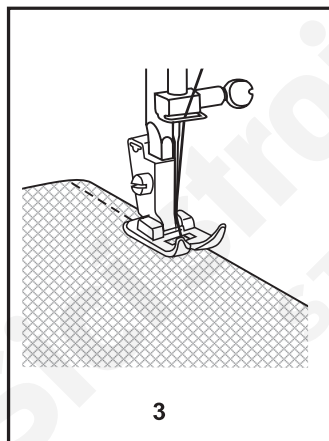
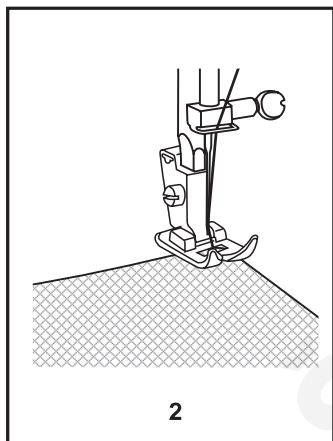
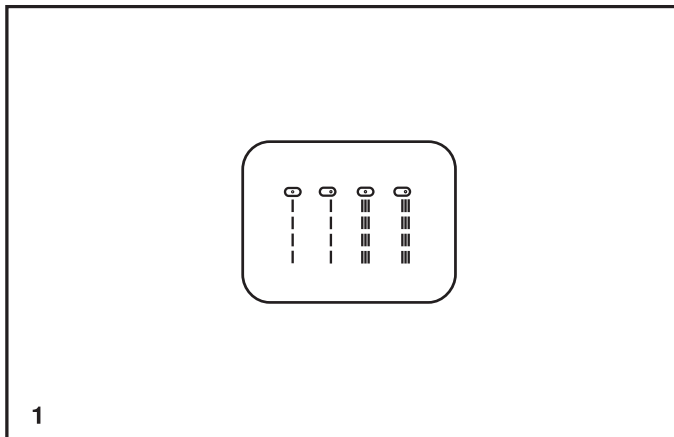
Otáčaním smerom k „4“ sa budú stehy predlžovať. Všeobecne platí, že čím hrubšia je látka, niť a ihla, tým dlhší by mal byť steh. Ak šijete tenkú látku alebo ak používate tenkú ihlu a niť, nastavte kratšie stehy.

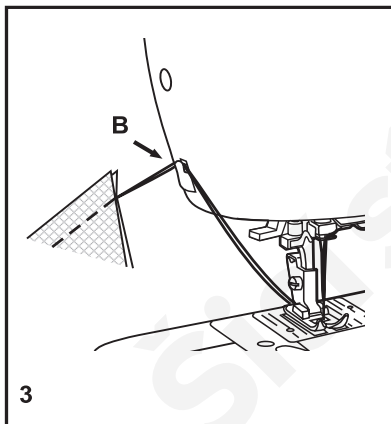
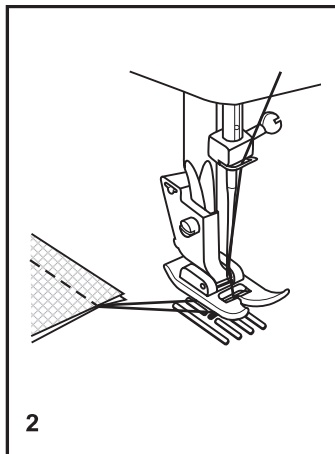
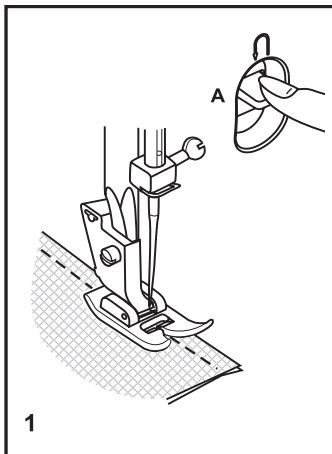
Šitie rovným stehom

Keď začínate šiť, nastavte stroj na rovný steh (1).

Vložte látku pod prílačnú pätku okrajom k požadovanej vodiacej čiare na stehovej doske (2).

Spusťte prílačnú pätku a zošliapnutím ovládacieho pedálu začnite šiť (3).





Spätne šitie

Na spevnenie začiatku a konca švu stlačte páčku na šitie späť (A). Ušite niekoľko stehov späť. Po uvoľnení páčky bude stroj šiť opäť dopredu (1).

Vybratie výrobku

Otáčaním ručného kolesa k sebe (proti smere hodinových ručičiek) zdvihnete niťovú páku do najvyššej polohy, zdvihnete prítlačnú pätku a vyberte výrobok spod ihly a spod prítlačnej pätky (2).

Odrezanie nití

Vytiahnite nite pod prítlačnú pätku a dozadu za ňu. Vedte nite na stranu okolo čelného panelu a do odrezávača (B). Zatiahnutím dolu nite odrežte (3).

☐ Voľba strečového (pružného) stehu

Strečové (pružné) stehy sú na voliči stehov odlišené modrou a červenou.

Pre voľbu týchto stehov otočte volič stehu na požadovaný vzor. Potom otočte volič dĺžky stehu na „S1“ alebo „S2“. Tu uvádzame dva príklady pružných stehov:

Priamy pružný steh (1)

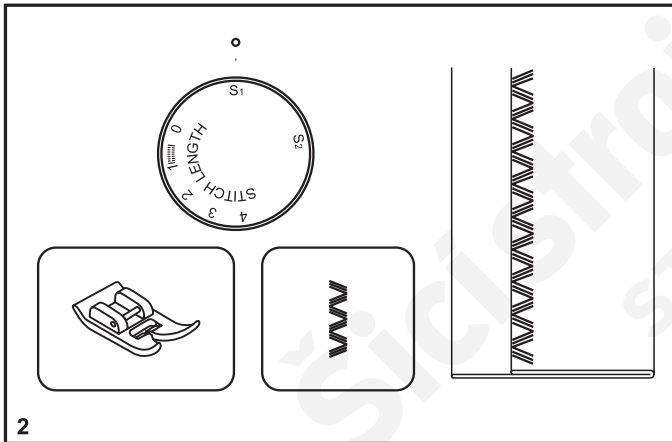
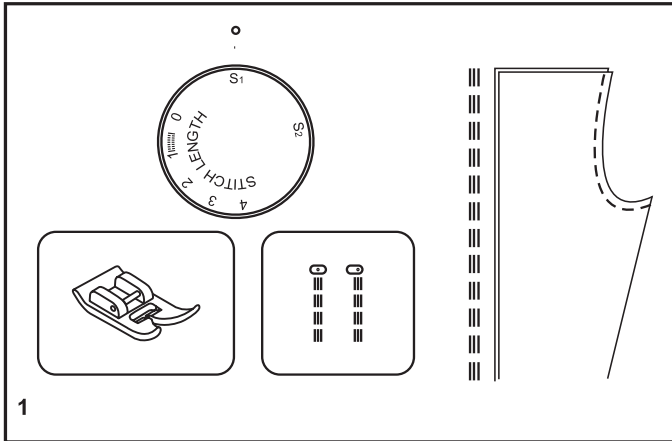
Nastavte volič stehov na „0“ alebo „1“.

Dodá trojnásobné spevnenie pružným a namáhaným stehom
Stroj šije dva stehy dopredu a jeden späť.

Ric Rac

Nastavte volič stehov na „3“.

Steh Ric Rac je vhodný na pevné látky, ako je džínsovina, menčester, popelín, plátno a pod.



□ Slepý steh

Na lemovanie závesov, zakladanie nohavíc, sukní atď.

..A..A..A Slepý steh pre pružné látky

..A..A..A Slepý steh/bielizňový pre pevné látky

Nastavte dĺžku stehu v rozsahu podľa obrázka vpravo. Slepé stehy sa bežne šijú s dlhším nastavením. Ušite si najskôr skúšku, aby ste zistili, či máte stroj správne nastavený pre danú látku.

Slepý steh:

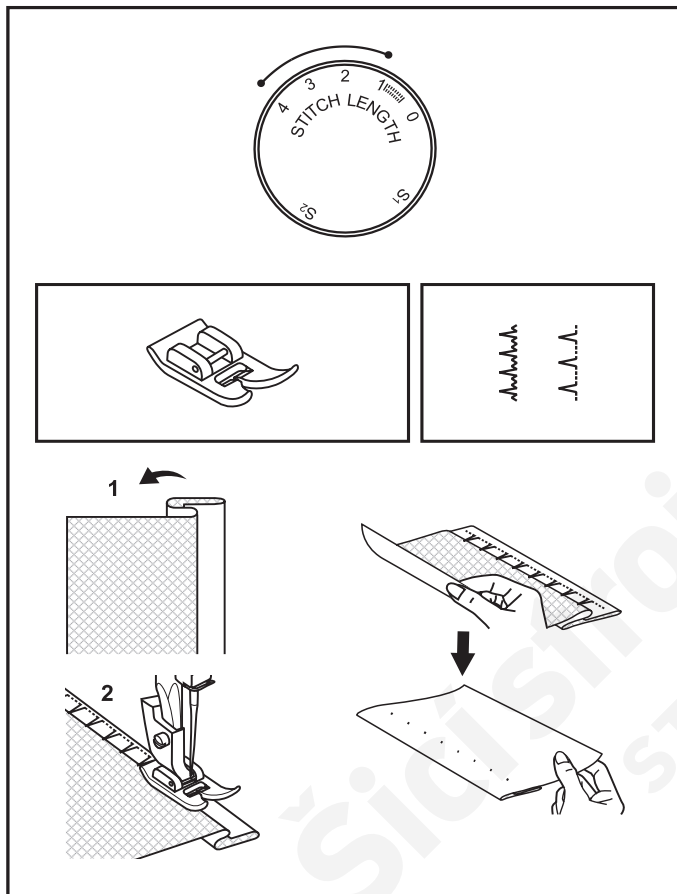
Otočte lem na požadovanú šírku a zožehlite ho. Preložte ho späť (podľa obr. 1) na lícovú stranu, aby horný okraj lemu presahoval asi o 7 mm na lícovú stranu preloženej látky.

Začnite pomaly šiť po preklade, aby sa ihla ľahko dotýkala preloženého okraja a zachytávala len asi jedno či dve vlákna látky (2).

Po došití látku rozložte a zožehlite.

Poznámka:

Najlepšie sa Vám bude šiť slepý steh, ak použijete špeciálnu pätku pre slepý steh, ktorú kúpite u svojho predajcu SINGER®.



☐ Šitie gombíkovej diery

Príprava

1. Zložte univerzálnu pätku a nasadte pätku pre šitie gombíkových dierok.
2. Zmerajte priemer a hrúbku gombíka a pridajte 0,3 cm pre zakončenie pre dosiahnutie správnej dĺžky gombíkovej diery; poznačte si dĺžku gombíkovej diery na látke (a).
3. Dajte látku pod prítlačnú pätku, aby sa značka na pätku kryla so značkou začiatku na látke. Spustíte pätku, aby bola stredová línia diery na látke v línii s líniou na pätku (b).

Nastavte volič dĺžky stehu na „“ pre nastavenie hustoty stehu.

Poznámka:

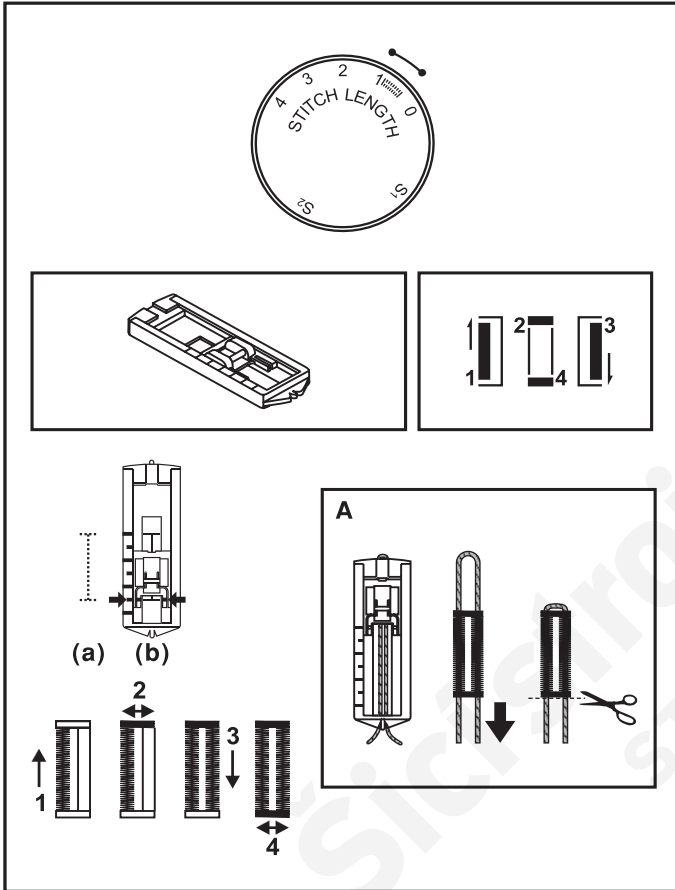
Hustota je rozdielna v závislosti od látky.

Vždy vykonajte najskôr test na látke, na ktorej budete šiť gombíkové diery.

Dodržiavajte 4-krokové poradie zmeny z jedného kroku na druhý voličom vzoru stehu. Pri prechode z kroku na krok počas procesu šitia diery sa uistite, či je ihla v hornej úvrti, kým otočíte voličom vzoru na ďalší krok. V krokoch 2 a 4 nešite veľmi veľa stehov. Páračikom prerežte stred gombíkovej diery z oboch strán smerom do stredu.

Tipy:

- Lepšie výsledky dosiahnete po znížení napnutia hornej nite.
- Pri veľmi jemných alebo pružných látkach použite stabilizátor.
- Pri strečových alebo úpletových látkach odporúčame použitie hrubých nití. Entlovací steh by ste mali šiť cez hrubú niť alebo drôt (A).



□ Prišívanie gombíkov

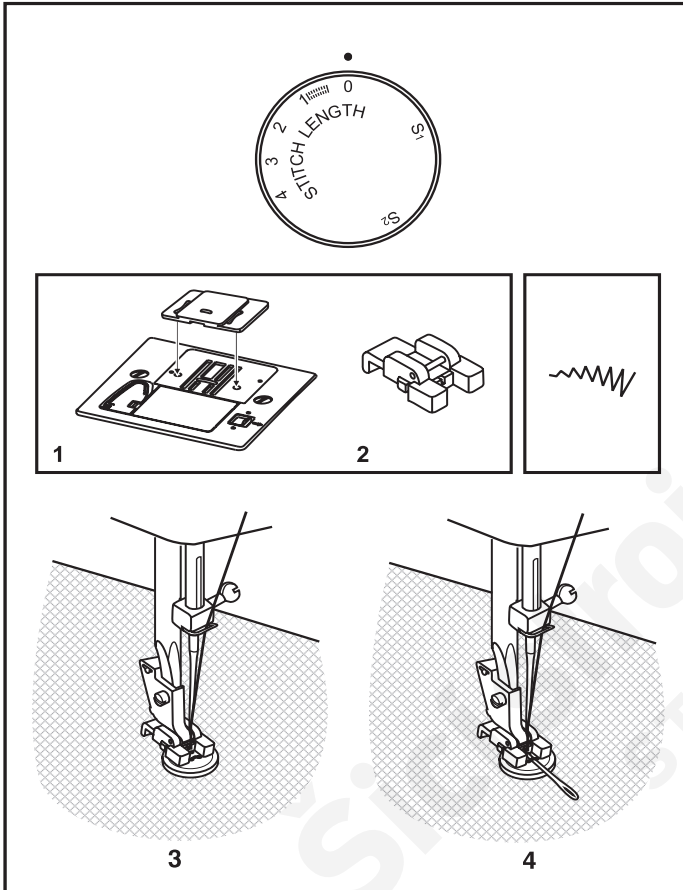
Nasadíte kryciu dosku podávača (1).
Zameňte univerzálnu pätku za pätku pre prišívanie gombíkov (2).
Dĺžku stehu nastavte na „0“.

Vložte gombík a látku pod prítlačnú pätku podľa obrázka (3).

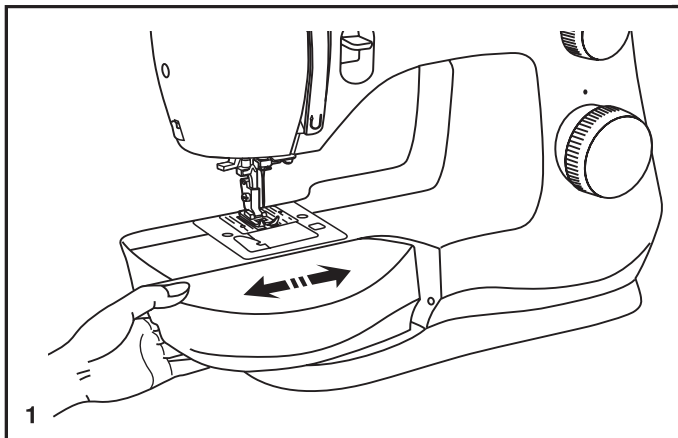
Zvoľte entlovací steh. Nastavte volič, kým sa ihla bez problémov nepohybuje z jednej do druhej dierky. Otáčaním ručným kolieskom skontrolujte, či ihla ide do pravej aj ľavej dierky gombíka. Pomaly prišite gombík približne 10 stehmi.

Vytiahnite ihlu z látky. Zvoľte opäť priamy steh, potom ušite niekoľko zaistovacích stehov.

Ak požadujete krčok, vložte horu na gombík látaciú ihlu a šite (4).
Pri gombíkoch so 4 dierkami najskôr prešite predný pár dierok, posuňte výrobok dopredu a prešite zadný pár dierok.

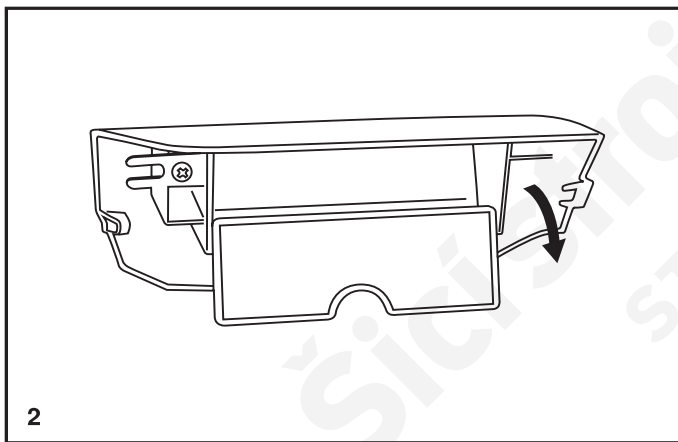


□ Nasadenie nasúvacej schránky na príslušenstvo



Pridržiťe nasúvaciu schránku vo vodorovnej polohe a zatlačte ju v smere šípky (1).

Ak chcete nasúvaciu schránku na príslušenstvo zložiť, vytiahnite ju doľava.



V nasúvacej schránke na príslušenstvo je uložené štandardné príslušenstvo stroja.

Odklápací kryt schránky otvorte podľa obrázka (2).

□ Výmena prítlačnej pätky

Zloženie prítlačnej pätky

Zatlačte na prítlačnú pätku (e) pre uvoľnenie z výrezu (c) (1).

Nasadenie prítlačnej pätky

Zasuňte kolík (d) prítlačnej pätky (e) do výrezu (c) v držiaku prítlačnej pätky (2).

Zloženie a nasadenie hriadele prítlačnej pätky

Zdvihnite ihlovú tyč (a) pomocou páčky.

Zložte a nasadte hriadeľ prítlačnej pätky (b) podľa obrázka (3).

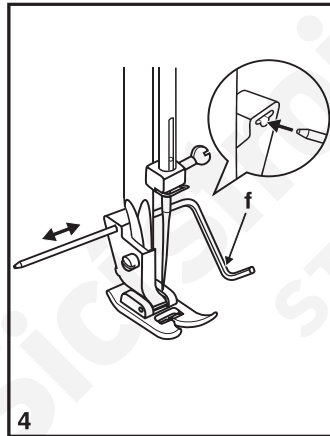
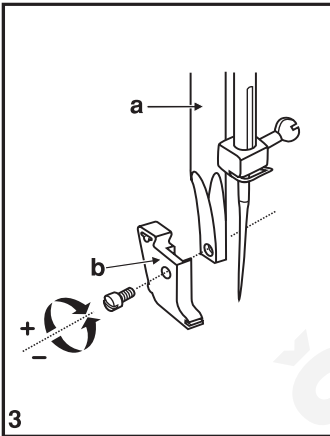
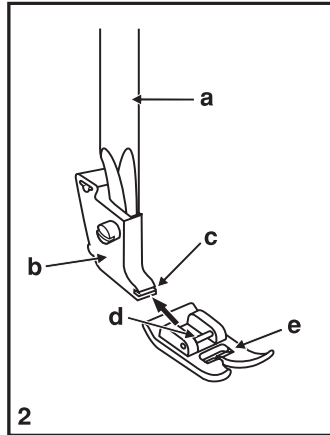
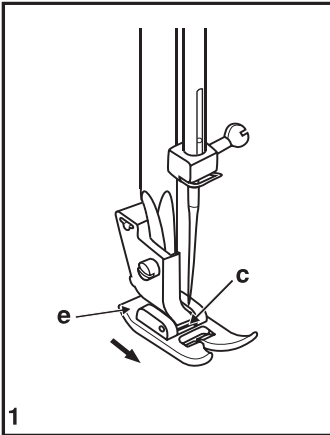
Nasadenie vodítka švu

Nasadte vodítko švu do otvoru (f) podľa obrázka.

Nastavte vodítko podľa potreby na lemy, sklady, plisé atď. (4).

Pozor:

Pri vykonávaní ktorejkoľvek zhora uvedených operácií vypnite hlavný vypínač („O“)



Zodpovedajúca ihla / látka / niť

SPRIEVODCA VÝBEROM IHLY, LÁTKY A NITE

VEĽKOSŤ IHLY	LÁTKA	NIŤ
9-11 (70-80)	Tenké látky – tenké bavlny, voál, keper, hodváb, mušelín, bavlnené úplety, trikot, žerzej, krep, polyesterové tkaniny, látky na košele a blúzky	Tenká bavlnená, silónová, polyesterová, polyesterová s bavlneným opradením.
11-14 (80-90)	Stredne hrubé látky – bavlna, satén, utierkovina, plachtové plátno, dvojité úplet, tenšie vlnené látky	Väčšina predávaných nití má strednú hrúbku a hodí sa na tieto látky a veľkosti ihliel.
14 (90)	Stredne hrubé látky – bavlnená celtovina, vlnené látky, hrubšie úplety, froté.	Na syntetické materiály použite polyesterové nite a na prírodné tkaniny bavlnené nite.
16 (100)	Hrubé látky – plátna, vlnené látky, stanové a quiltové látky, džínsovina, čalúnnický materiál (tenký až stredný).	Vždy použite rovnakú hornú a spodnú niť.
18 (110)	Hrubé vlnené látky, látky na kabát, čalúnnické látky, niektoré kože a kožienky.	Hrubá niť, kobercová niť.

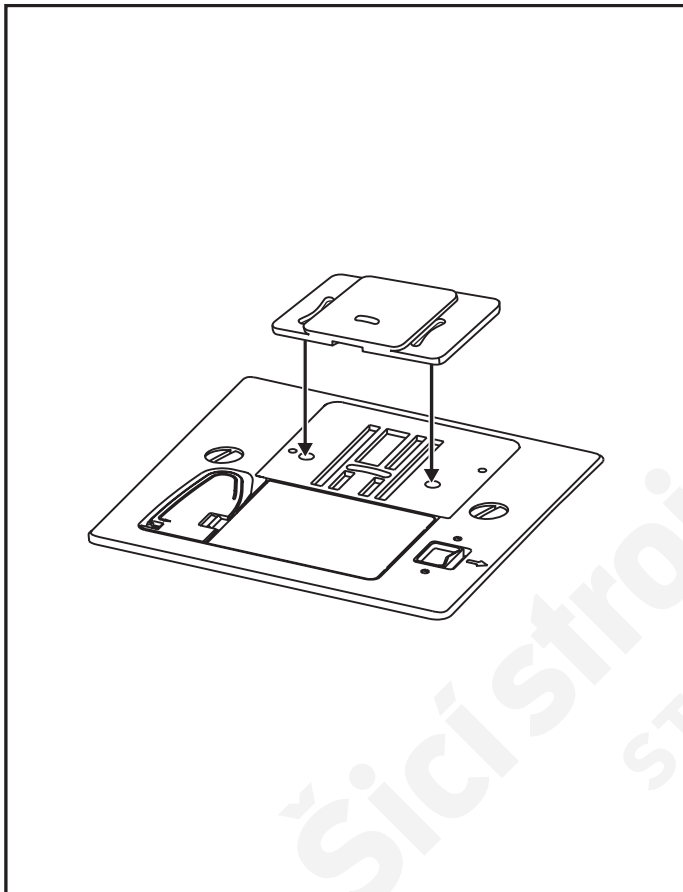
DÔLEŽITÉ: Prispôbte veľkosť ihly a hrúbku nite hrúbke látky.

VÝBER IHLY A LÁTKY

IHLY	VYSVETLENIE	DRUHY LÁTOK
SINGER® 2020	Štandardné ostré ihly. Veľkosti do tenkej po hrubú. 9 (70) až 18 (110)	Prírodné tkaniny – vlna, bavlna, hodváb atď. Neodporúčajú sa pre dvojité úplety.
SINGER® 2045	Ihla s polguľovým hrotom, skosená. 9 (70) až 18 (90)	Prírodné a syntetické tkaniny, polyesterové zmesi. Úplety – polyester, trikot, jednoduché a dvojité úplety. Taktiež pre úplety, Lycra®, látky pre plávky, pružné látky.
SINGER® 2032	Ihly na kožu 12 (80) až 18 (110)	Koža, kožienka, čalúnenie (zanecháva menšie diery, ako štandardná hrubá ihla.

Poznámka:

1. Na dosiahnutie najlepších výsledkov používajte vždy originálne ihly SINGER®.
2. Vymieňajte ihly často (približne po každom výrobku) a/alebo akonáhle sa začne trhať niť alebo vynechávať stehy.



Krycia doska podávača

Kryciu dosku použite pre určité druhy práce (napr. látanie alebo vyšívanie voľnou rukou).

Nasadte kryciu dosku podľa obrázku.

Na bežné šitie kryciu dosku nepoužívajte.

Na šitie voľným pohybom sa odporúča použiť látaciu/vyšívaciu pätku, ktorá je k dispozícii u predajcov SINGER®.

Vkladanie a výmena ihliel

Ihlu meňte pravidelne, hlavne, ak vykazuje známky opotrebenia alebo ak spôsobuje problémy. Najlepšie výsledky vždy dosiahnete so značkovými ihlami SINGER®.

Ihlu vložte do stroja podľa obrázka takto:

- A. Povoľte skrutku ihlovej svorky a po vložení novej ihly ju opäť utiahnite (1).
- B. Plochá strana drieku ihly musí smerovať dozadu.
- C/D. Ihlu zasuňte až na doraz.

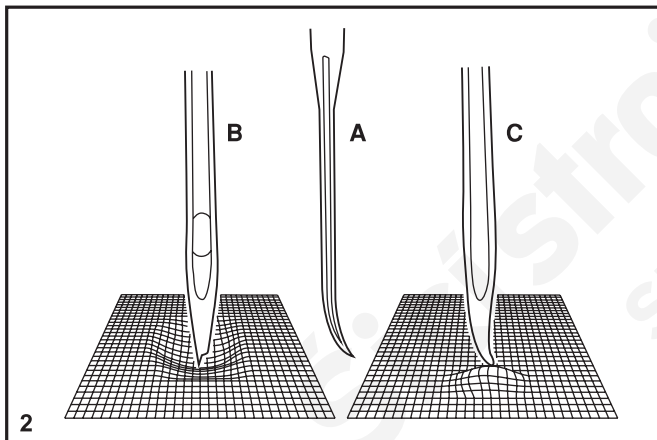
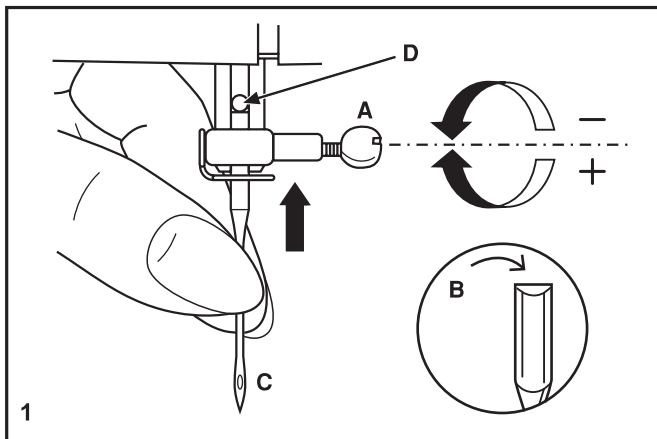
Pozor:

Pred vkladáním a vyberaním ihly vypnite hlavný vypínač („O“).

Ihly musia byť v perfektnom stave (2).

K problémom dochádza s:

- A. ohnutými ihlami,
- B. poškodenými hrotmi,
- C. tupými ihlami.

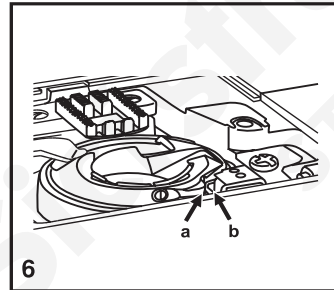
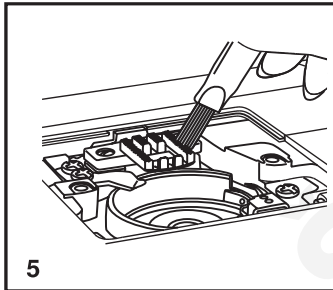
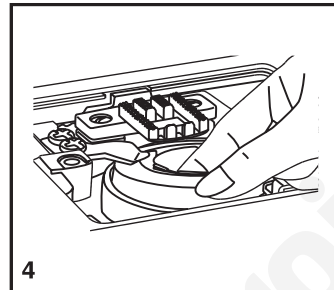
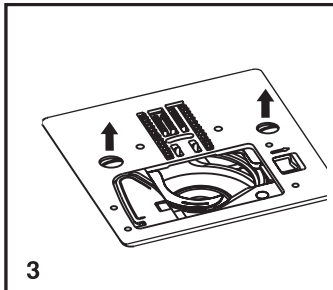
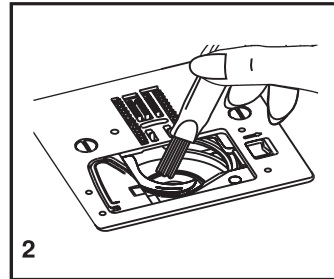
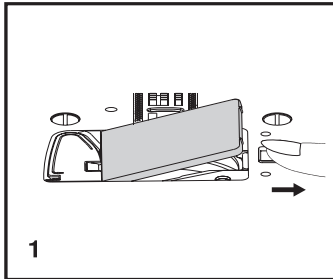


☐ Čistenie oblasti podávača a chapača

Ak sa nahromadia nite v oblasti chapača, budú brániť v hladkom chode stroja.
Túto oblasť pravidelne kontrolujte a v prípade potreby vyčistite.

Pozor:

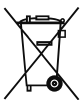
Pred vykonávaním akejkoľvek údržby odpojte stroj od elektrickej siete.



1. Zložte kryt cievky a vyberte cievku.
2. Držiak cievky vyčistite kefkou.
3. Zložte ihlu, prílačnú pätku a držiak prílačnej pätky. Zložte skrutky upevňujúce stehovú dosku a taktiež túto dosku.
4. Zdvihnite a vyberte puzdro cievky.
5. Kefkou vyčistite dráhu chapača, podávača a puzdro cievky. Taktiež ich vyčistite pomocou mäkkej suchej utierky.
6. Puzdro cievky vráťte na miesto tak, aby špička (a) zapadla do zarážky (b) podľa obrázka.

Odstraňovanie problémov

Problém	Príčina	Náprava
Trhá sa horná niť	<ol style="list-style-type: none">1. Stroj nie je správne navlečený.2. Veľmi vysoké napätie nite.3. Veľmi hrubá niť vzhľadom k ihle.4. Ihla nie je správne nasadená.5. Niť je namotaná okolo držáka cievky.6. Ihla je poškodená.	<ol style="list-style-type: none">1. Navlečte stroj opäť.2. Znížte napätie nite (nižšie číslo).3. Zvoľte hrubšiu ihlu.4. Vyberte ihlu a opäť ju nasadte (plochou stranou dozadu).5. Zložte cievku a natočte niť na cievku.6. Vymeňte ihlu.
Vynechávajú stehov	<ol style="list-style-type: none">1. Ihla nie je správne nasadená.2. Ihla je poškodená.3. Nesprávna veľkosť alebo typ ihly.4. Nesprávne nasadená päťka.	<ol style="list-style-type: none">1. Vyberte ihlu a opäť ju nasadte (plochou stranou dozadu).2. Vložte novú ihlu.3. Vyberte ihlu zodpovedajúcu k niti a látke.4. Skontrolujte päťku a nasadte ju správne.
Láme sa ihla	<ol style="list-style-type: none">1. Ihla je poškodená.2. Ihla nie je správne nasadená.3. Nevhodná veľkosť ihly vzhľadom k látke.4. Nesprávna päťka.	<ol style="list-style-type: none">1. Vložte novú ihlu.2. Vyberte ihlu a opäť ju nasadte (plochou stranou dozadu).3. Vyberte ihlu zodpovedajúcu k niti a látke.4. Vyberte správnu päťku.
Voľné stehy	<ol style="list-style-type: none">1. Stroj nie je správne navlečený.2. Nesprávne navlečená spodná niť.3. Nesprávna kombinácia ihla / látka / niť.4. Nesprávne napätie nite.	<ol style="list-style-type: none">1. Skontrolujte navlečenie.2. Navlečte puzdro spodnej nite podľa obrázku.3. Vyberte ihlu zodpovedajúcu k niti a látke.4. Opravte napätie nite.
Stehy sa zhŕňajú alebo zamotávajú	<ol style="list-style-type: none">1. Veľmi hrubá ihla vzhľadom k látke.2. Nesprávne nastavená dĺžka stehu.3. Veľmi vysoké napätie nite.	<ol style="list-style-type: none">1. Vyberte tenšiu ihlu.2. Upravte dĺžku stehu.3. Povoľte napätie nite.
Nerovnaké stehy, nerovnomerný posuv	<ol style="list-style-type: none">1. Nekvalitná niť.2. Nesprávne navlečená spodná niť.3. Ťahali ste za látku.	<ol style="list-style-type: none">1. Použite kvalitnejšiu niť.2. Vyberte puzdro cievky, správne ho navlečte a nasadte.3. Neťahajte pri šití za látku, nechajte ju posúvať podávačom.
Stroj je hlučný	<ol style="list-style-type: none">1. Na chapači alebo na ihlovej tyči sa nahromadili chlpy alebo olej.2. Poškodená ihla.	<ol style="list-style-type: none">1. Vyčistite chapač a podávač podľa popisu.2. Vymeňte ihlu.
Stroj sa zasekáva	Niť sa zasekáva v chapači.	Vytiahnite hornú niť a vyberte puzdro spodnej nite. Zatočte ručným kolesom späť a dopredu a odstráňte niť z dráhy chapača.



Vezmite prosím na vedomie, že pri likvidácii tohto výrobku je potrebné ho recyklovať bezpečne a v súlade s príslušnými štátnymi právnymi predpismi týkajúcich sa elektrických/elektronických výrobkov. Nevyhadzujte elektrické spotrebiče ako netriedený komunálny odpad, použite oddelené zberné dvory. Obráťte sa na miestny úrad pre informácie týkajúce sa dostupných systémoch zberu. Pri výmene starých spotrebičov za nové, môže byť predajca zo zákona povinný vziať späť svoj starý spotrebič k likvidácii zadarmo.

Ak sú elektrické spotrebiče zlikvidované na skládke, môžu nebezpečné látky unikať do spodných vôd a dostať sa do potravinového reťazca, a poškodiť tak vaše zdravie a pohodu.

021Q4G2002(CZ.SK)

CE - Authorised Representative

VSM Group AB, SVP Worldwide
Drottninggatan 2, SE-56184, Huskvarna, SWEDEN



471 02 63-65A • CZ/SK • Printed in Vietnam on environmentally friendly paper