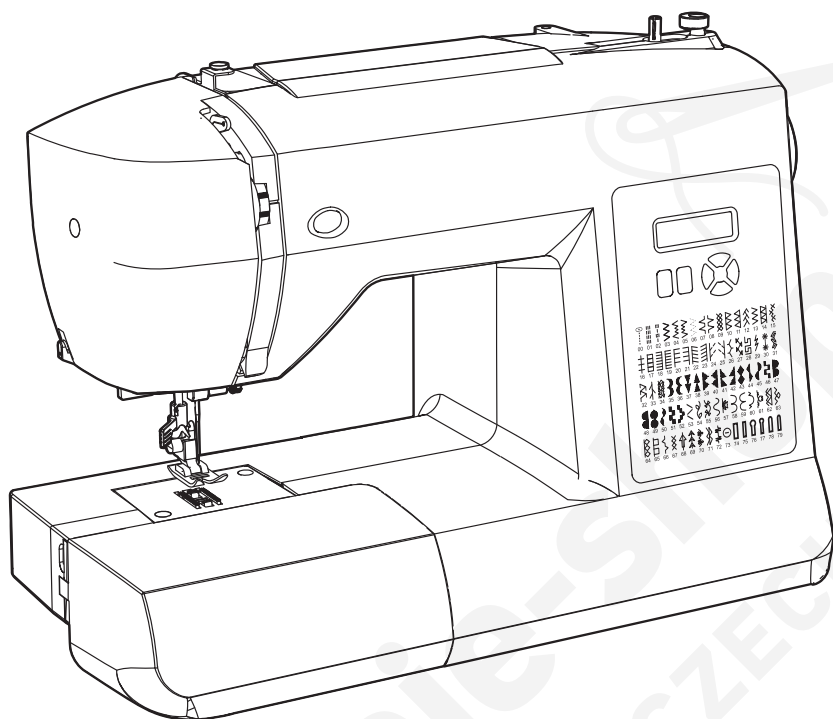


SINGER



6199/6180/6160

Návod k obsluze



Šicístroje-shop.cz
STRIMA CZECH



Šicístroje-shop.cz
STRIMA CZECH

Singer je registrovaná ochranná značka společnosti
The Singer Company Ltd. a její poboček.
Copyright © 2010
Všechny práva vyhrazené po celém světě.

OBAL VÝROBKU.

Byly splněny povinnosti vyplývající ze zákona č. 477/2001 Sb., o obalech, včetně uhrazení finančního příspěvku organizaci zajišťující využití obalového odpadu. Doporučujeme uschovat po dobu záruky obal výrobku včetně výplní, pro možnost bezpečného přepravení do servisního střediska.



ODLOŽTE NA MÍSTO URČENÉ OBCÍ K UKLÁDÁNÍ ODPADU!

ELEKTROODPAD

BYLY SPLNĚNY POVINNOSTI VYPLÝVAJÍCÍ ZE ZÁKONA Č. 185/2001 SB., O ODPADECH VČETNĚ UHRAZENÍ FINANČNÍHO PŘÍSPĚVKU ORGANIZACI ZAJIŠŤUJÍCÍ RECYKLACI.



ODLOŽTE NA MÍSTA K TOMU URČENÁ, NEODSTRAŇUJTE SPOLU SE SMĚSNÝM KOMUNÁLNÍM OPADEM.

Ekologická likvidace tohoto zařízení je zajištěna v rámci kolektivního systému RETELA.

DŮLEŽITÉ POKYNY K BEZPEČNOSTI

Při používání elektrických spotřebičů je nutné vždy dodržovat základní preventivní opatření.

Než začnete používat tento šicí stroj pro domácnost, přečtěte si všechny pokyny.

POZOR - Jak snížit nebezpečí úrazu elektrickým proudem:

1. Nikdy nenechávejte zapnutý šicí stroj bez dozoru. Okamžitě po skončení práce a před čištěním stroj vždy vypněte ze zásuvky.

POZOR - Jak snížit nebezpečí popálení, požáru, úrazu elektrickým proudem nebo poranění:

1. **Nenechávejte stroj dětem na hraní. Při práci se strojem v přítomnosti dětí dbejte zvýšené opatrnosti.**
2. Tento spotřebič není určen k používání osobami (včetně dětí) s omezenými fyzickými a psychickými schopnostmi a schopnostmi vnímání, s nedostatkem zkušeností a znalostí, pokud nejsou pod dohledem osoby odpovědné za jejich bezpečnost. Děti je nutné hlídat, aby si se strojem nehrály.
3. **Šicí stroj používejte pouze k účelům uvedeným v této příručce. Používejte pouze příslušenství doporučené výrobcem, uvedené v této příručce.**
4. **Nikdy nepracujte s šicím strojem, pokud má poškozenou síťovou šňůru nebo vidlici, nefunguje správně, upadl a poškodil se, nebo spadl do vody. Dejte stroj zkontrolovat, opravit nebo seřídit u nejbližšího autorizovaného prodejce nebo v servisu.**
5. **Dojde-li k poškození síťové šňůry, musí ji vyměnit výrobce, jím autorizovaný servis nebo osoba s obdobnou kvalifikací, aby se předešlo úrazu elektrickým proudem.**
6. **Nikdy na stroji nepracujte se zakrytými větracími otvory. Nenechávejte ve větracích otvorech ani na ovládacím pedálu usazovat chlupy, prach, ani kousky látek.**
7. **Nikdy nestrkejte žádné předměty do otvorů ve stroji.**
8. **Nepoužívejte šicí stroj venku.**
9. **Nepoužívejte stroj tam, kde se používají aerosolové výrobky (spreje) nebo kde se používají technické plyny.**
10. **Před vypnutím ze zásuvky vypněte stroj do polohy „0“.**
11. **Nechávejte-li stroj bez dozoru nebo provádíte-li jakoukoli údržbu, včetně výměny žárovek, vypněte stroj a odpojte síťovou šňůru ze zásuvky.**
12. **Při vypořádání ze zásuvky netahejte za šňůru, ale uchopte do ruky vidlici.**
13. **Nepřibližujte se prsty k pohyblivým částem stroje, zejména buďte opatrní v blízkosti jehly.**
14. **Nikdy nešijte s poškozenou stehovou deskou, mohlo by dojít ke zlomení jehly.**

15. Nepoužívejte ohnuté jehly.
16. Při šití netahejte za látku, ani na ni netlačte. Mohly byste vychýlit a zlomit jehlu.
17. Když děláte jakékoli práce v prostoru jehly, jako navlékání, výměnu jehly, výměnu spodní niti, výměnu přitlačné patky apod., vždy vypněte stroj („0“).
18. Při snímání krytů, mazání či provádění jakékoli uživatelské údržby dle této příručky, vždy vypněte stroj ze zásuvky.
19. Nikdy nedávejte stroj, ani síťový kabel či vidlici do vody nebo jiné kapaliny. Nebezpečí úrazu elektrickým proudem.
20. Maximální příkon LED lampy je 0,3 W, maximální napětí 5V=. Dojde-li k jejímu poškození, neměli byste stroj používat. Odneste jej k prodejci nebo do autorizovaného servisu.
21. Důležité pro předcházení úrazům:
 - Necháváte-li stroj mimo dohled, odpojte ovládací pedál.
 - Před prováděním jakékoli údržby odpojte ovládací pedál.

POZOR - Pohyblivé součásti. Před údržbou vypněte. Před použitím uzavřete kryty.

BLAHOPŘEJEME VÁM

Jako majitel nového šicího stroje Singer máte před sebou vzrušující tvůrčí dobrodružství. Od prvního okamžiku, kdy s ním začnete pracovat, si uvědomíte, že šijete na jednom z nejsnáze ovladatelných strojů, jaký byl kdy vyroben.

Doporučujeme Vám, abyste předtím, než začnete stroj používat, zjistili všechny jeho schopnosti důkladným prostudováním tohoto návodu krok za krokem u svého stroje.

Abyste vždy měli k dispozici to nejmodernější zařízení, vyhrazuje si výrobce právo, uzná-li to za nutné, kdykoli změnit vzhled nebo konstrukci tohoto stroje i jeho příslušenství.

Singer® je registrovaná ochranná známka společnosti The Singer Company Ltd. a jejích poboček.

Copyright © 2010

Všechny práva vyhrazena po celém světě.

SEZNAM ZNAČKOVÝCH OPRAVEN SINGER

Strima Czech s.r.o. - Brno

Řípská 1407/2b

627 00 Brno

tel.: +420 544 251 203

e-mail: reklamace@sicistroje-shop.cz

Strima Czech s.r.o. - Praha

Oderská 333/5

196 03 Praha

tel.: +420 210 311 318

e-mail: praha@sicistroje-shop.cz

Strima Czech s.r.o. - Prostějov

Brněnská 1

796 01 Prostějov

tel.: +420 544 250 880

e-mail: prostejov@sicistroje-shop.cz

Strima Czech s.r.o. - Jihlava

Jakubské náměstí 72/10

586 01 Jihlava

tel.: +420 581 830 720

e-mail: jihlava@sicistroje-shop.cz

Spotřebič není určený pro používání osobami (včetně dětí) se sníženými fyzickými, smyslovými, mentálními schopnostmi nebo s nedostatkem zkušeností a vědomostí, pokud osoba odpovědná za jejich bezpečnost neposkytuje dohled nebo je nepoučila o používání spotřebiče.

1. POZNEJTE SVŮJ ŠICÍ STROJ	10	SATÉNOVÝ STEH	41
ČÁSTI STROJE	10	UMÍSTĚNÍ STEHŮ	41
PŘÍSLUŠENSTVÍ	11	PŘÍŠÍVÁNÍ KNOFLÍKU	42
PŘÍPRAVA STROJE	12	SLEPÝ STEH	43
KOLÍKY CÍVEK	13	OZDOBNÉ A PRUŽNÉ STEHY	45
PÁČKA PRO ZDVÍŽENÍ PŘÍTLAČNÉ PATKY	13	TROJITÝ ROVNÝ PRUŽNÝ STEH	45
KRYCÍ DESKA PODAVAČE	14	PLÁSTOVÝ STEH	45
ÚPRAVA PRO ŠITÍ NA VOLNÉM RAMENI	14	OVERLOCKOVÝ STEH	46
NAVÍJENÍ SPODNÍ NITĚ	15	PĚŘOVÝ STEH	46
VYJMUTÍ SPODNÍ NITĚ Z CHAPAČE	16	TŘIKRÁT RIC-RAC	46
VKLÁDÁNÍ SPODNÍ NITĚ	16	DVOJITÝ OVERLOCKOVÝ STEH	46
VLOŽENÍ SPODNÍ NITĚ DO CHAPAČE	17	KŘÍŽKOVÝ STEH	47
NAVLEČENÍ HORNÍ NITĚ	17	OZDOBNÝ POKLÁDACÍ STEH	47
AUTOMATICKÝ NAVLÉKAČ NITĚ	19	ŘÁDKOVÝ STEH	47
VYTAŽENÍ SPODNÍ NITĚ	20	NAPODOBENÍ RUČNÍHO ŠITÍ	48
TABULKA JEHEL, NITÍ A LÁTEK	21	BLANKET	48
VÝMĚNA JEHLY	22	SKLONĚNÝ OBNIKOVACÍ STEH	48
NASTAVENÍ NAPĚTÍ HORNÍ NITĚ	23	PŘERUŠOVANÝ OBNIKOVACÍ STEH	49
ROVNÝ STEH	24	CROSSED	49
ENTLOVACÍ STEH A OZDOBNÉ STEHY	24	ŘECKÝ MOTIV	49
FUNKCE OVLÁDACÍHO PANELU	25	PEVNÝ ENTLOVACÍ STEH	49
TLAČÍTKA PRO VÝBĚR ČÍSLA STEHU	25	TRNOVÝ STEH	50
TLAČÍTKA PRO RUČNÍ NASTAVENÍ DÉLKY STEHU, ŠÍŘKY STEHU / POLOHY JEHLY	26	ZPEVNĚNÝ OBNIKOVACÍ STEH	50
POLOHA JEHLY PŘI ROVNÉM STEHU	26	DUTÝ STEH	50
NASTAVENÍ NAPĚTÍ SPODNÍ NITI	27	SAWTOOTH STEH	50
VÝMĚNA PŘÍTLAČNÉ PATKY	27	DALŠÍ OZDOBNÉ STEHY A NÁPADY PRO OZDOBNÉ STROJOVÉ ŠITÍ	51
HLÁŠENÍ NA DISPLEJI	28	ŠITÍ KNOFLÍKOVÉ DÍRKY	52
FUNKCE TLAČÍTKA PRO ŠITÍ ZPĚT	29	AUTOMATICKÁ KNOFLÍKOVÁ DÍRKA	52
DVOJÍ FUNKCE TLAČÍTKA PRO ŠITÍ ZPĚT/ZAPOŠITÍ	29	KNOFLÍKOVÁ DÍRKA SE ŠŤŮRKOU	54
2. ZAČÍNÁME ŠÍT	30	3. PÉČE O VÁŠ STROJ	55
ORIENTAČNÍ TABULKA STEHOVÝCH VZORŮ	34	ČIŠTĚNÍ PROSTORU CHAPAČE A PODAVAČE	56
ROVNÝ STEH	35	ČIŠTĚNÍ ŠICÍHO STROJE A OVLÁDACÍHO PEDÁLU	56
UDRŽENÍ ROVNÉHO ŠVU	36	4. PŘÍSLUŠENSTVÍ MIMO ZÁKLADNÍ VÝBAVU	57
QUILTOVACÍ STEH RUČNÍHO VZHLEDU	37	VELKÁ PRACOVNÍ DESKA	57
VŠÍVÁNÍ ZIPŮ A DUTINEK	37	5. SEZNAM MOŽNÝCH PROBLÉMŮ	58
VSAZOVÁNÍ ZIPŮ	38	VŠEOBECNÉ PROBLÉMY	58
VŠÍVÁNÍ DUTINEK	38	PROBLÉMY SE STEHY	58
ENTLOVACÍ STEH	39	PROBLÉMY S NITÍ	59
NASTAVENÍ ŠÍŘKY A DÉLKY STEHU	39		
TRIKOTOVÝ ENTLOVACÍ STEH	40		
MUŠLIČKOVÝ STEH	40		

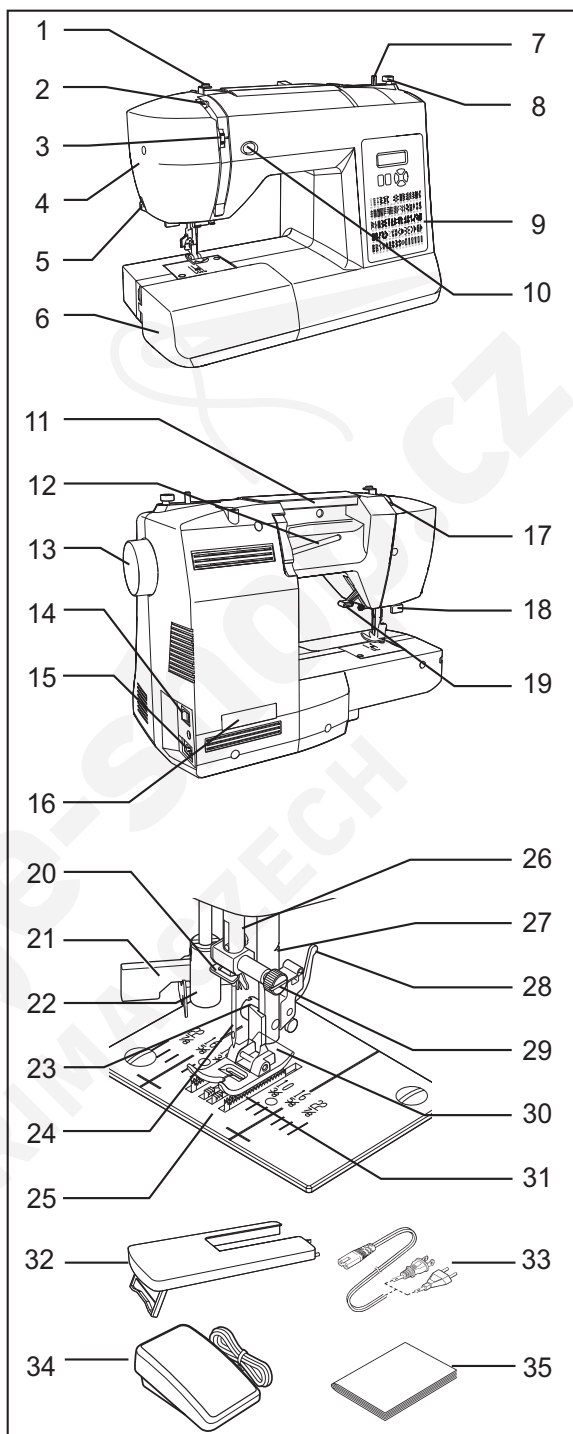
Pro evropskou verzi

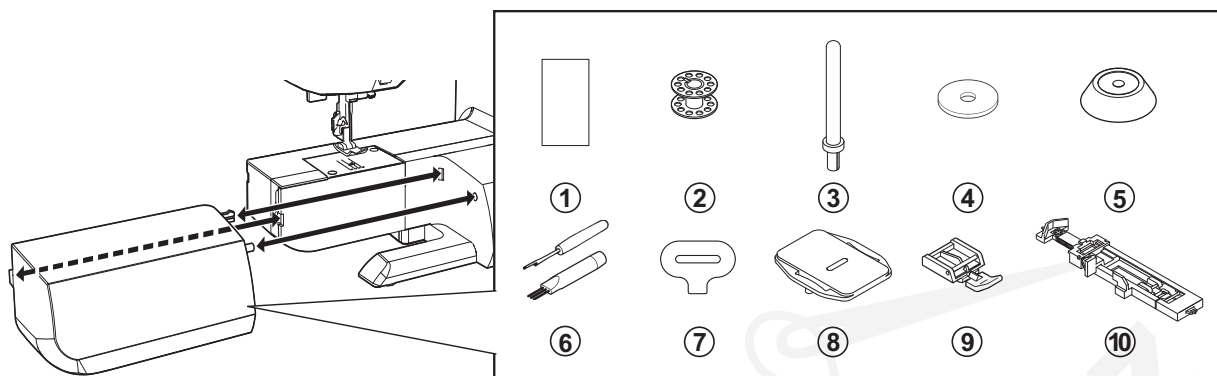
Rozměry: 376 mm × 197 mm × 301 mm Hmotnost: 6.6 kg Jmenovité napětí: 230 V ~ Jmenovitá frekvence: 50 Hz Příkon: 65 W Teplota prostředí: běžná teplota Hlučnost: nižší, než 70 db(A)

1. POZNEJTE SVŮJ ŠICÍ STROJ

ČÁSTI STROJE

1. Napínací disk pro navíjení spodní niti
2. Niťová páka
3. Ovladač napětí niti
4. Čelní kryt
5. Odřezávač niti
6. Násuvný stolek / schránka na příslušenství
7. Hřídel navíječe spodní niti
8. Doraz navíječe spodní niti
9. Přehled stehů
10. Tlačítko pro šití zpět
11. Držadlo
12. Vodorovný kolík pro cívku
13. Ruční kolo
14. Hlavní vypínač/vypínač osvětlení
15. Zásuvka pro šňůru
16. Identifikační štítek
17. Vodítko niti
18. Páčka pro šití knoflíkové dírky
19. Páčka pro zdvihání přítlačné patky
20. Vodítko niti
21. Automatický navlékač niti
22. Vodítko niti
23. Šroub pro přítlačnou patku
24. Jehla
25. Stehová deska
26. Jehlová tyč
27. Odřezávač niti
28. Páčka pro uvolnění přítlačné patky
29. Šroubek jehlové svorky
30. Přítlačná patka
31. Zoubky podavače
32. Velký násuvný stolek
33. Síťová šňůra
34. Ovládací pedál
35. Návod k obsluze





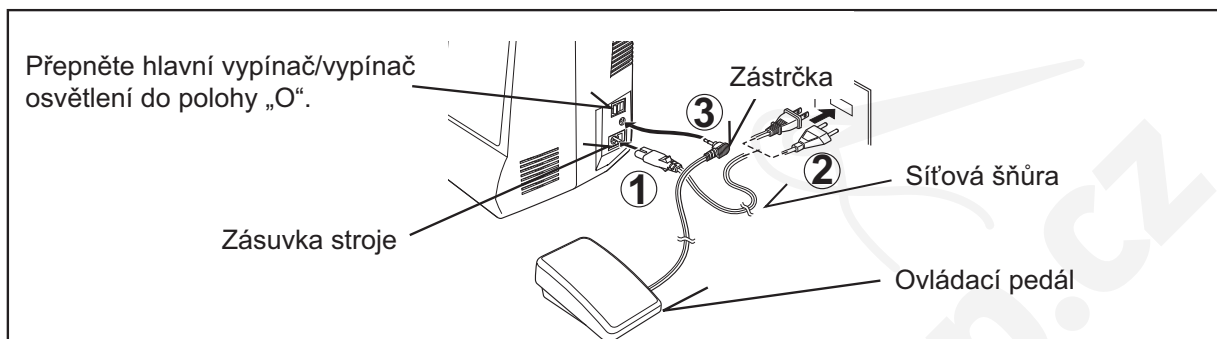
- | | |
|--------------------------------|--------------------------------|
| 1. Jehly | 8. Krycí deska podavače |
| 2. Cívky na spodní nit | 9. Zipová patka |
| 3. Pomocný kolík na cívku | 10. Patka pro knoflíkové dírky |
| 4. Plstěné podložky pod cívky | |
| 5. Čepička na cívku | |
| 6. Páráček / štětec | |
| 7. Šroubovák na stehovou desku | |

Patka nasazená na Vašem stroji se nazývá univerzální patka a používá se pro většinu šití.

PŘÍPRAVA STROJE



Vždy vypínejte stroj od sítě odpojením síťové šňůry ze zásuvky.



Před prvním použitím stroje setřete všechny zbytky oleje z oblasti stehové desky.

SÍŤOVÁ ŠŤŮRA / OVLÁDACÍ PEDÁL

Zapněte síťovou šňůru do zásuvky stroje (1) a do elektrické zásuvky (2) podle obrázku. Šňůru ovládacího pedálu zapojte do zásuvky (3) ve stroji.

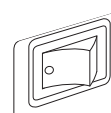
POZNÁMKA: Pokud nezapojíte pedál, stroj nebude fungovat.

HLAVNÍ VYPÍNAČ/VYPÍNAČ OSVĚTLENÍ

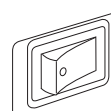
Stroj nebude fungovat, pokud nezapnete hlavní vypínač. Stejným vypínačem zároveň zapnete osvětlení stroje.

Když provádíte údržbu stroje, výměnu jehly nebo žárovek apod., musíte stroj odpojit od sítě.

Hlavní vypínač vypnut



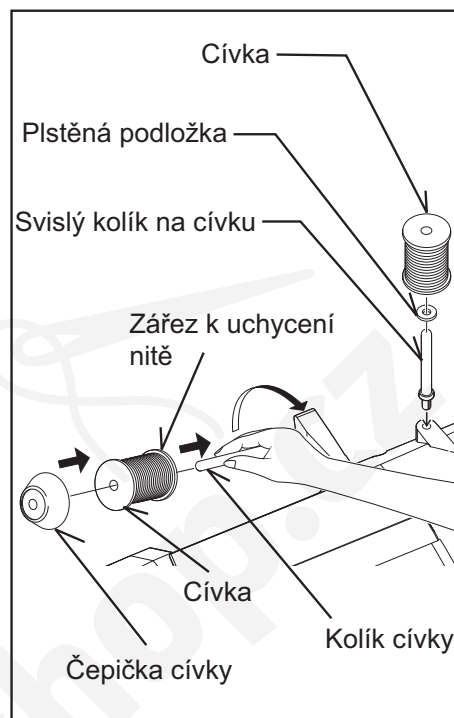
Hlavní vypínač zapnut



KOLÍKY CÍVEK

VODOROVNÝ KOLÍK CÍVKY

Zatáhněte za kolík cívky směrem k sobě
Nasaďte cívku na kolík a zajistěte ji čepičkou, abyste dosáhli plynulého odvíjení nitě. Má-li cívka zářez pro zachycení nitě, nasaďte ji zářezem doprava.



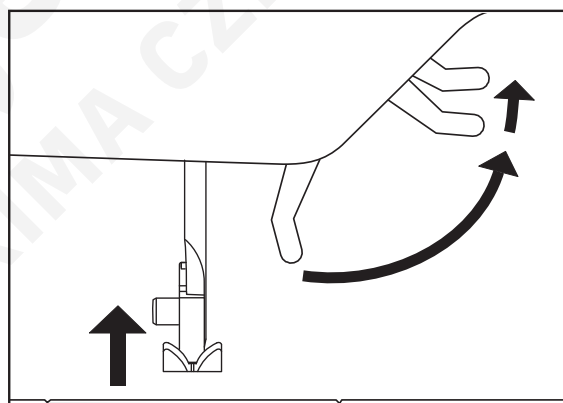
SVISLÝ KOLÍK CÍVKY

Nasaďte kolík pro cívku, položte na něj plstěnou podložku. Nasaďte cívku s nití na kolík.

PÁČKA PRO ZDVIŽENÍ PŘÍTLAČNÉ PATKY

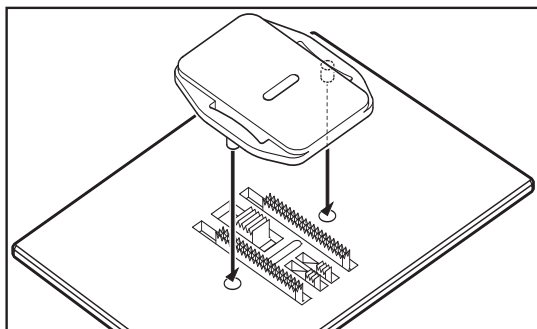
Přítlačná patka má tři polohy.

1. Při šití je přítlačná patka ve spodní poloze.
2. Při vkládání a vyjímání látky a při výměně přítlačné patky je patka v prostřední poloze.
3. Nejvyšší poloha je určena pro vkládání silných látek.



KRYCÍ DESKA PODAVAČE

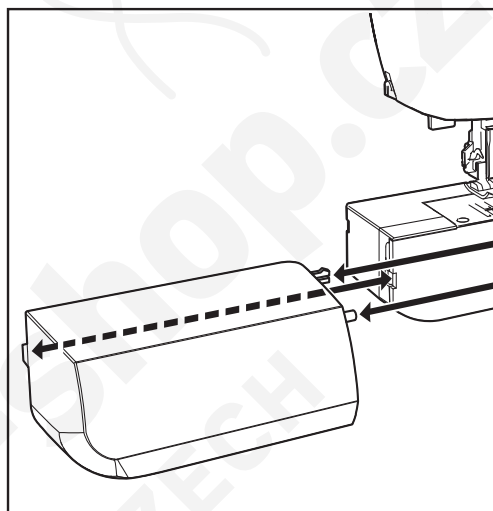
Krycí desku použijte tehdy, potřebujete-li ovládat podávání látky ručně: při přišívání knoflíků, látání nebo vyšívání volnou rukou. Zdvihněte jehlu i přítlačnou patku a nasadte krycí desku na stehovou desku dvěma trny do otvorů ve stehové desce.



ÚPRAVA PRO ŠITÍ NA VOLNÉM RAMENI

Váš šicí stroj můžete používat jako model s plochou základnou nebo s volným ramenem.

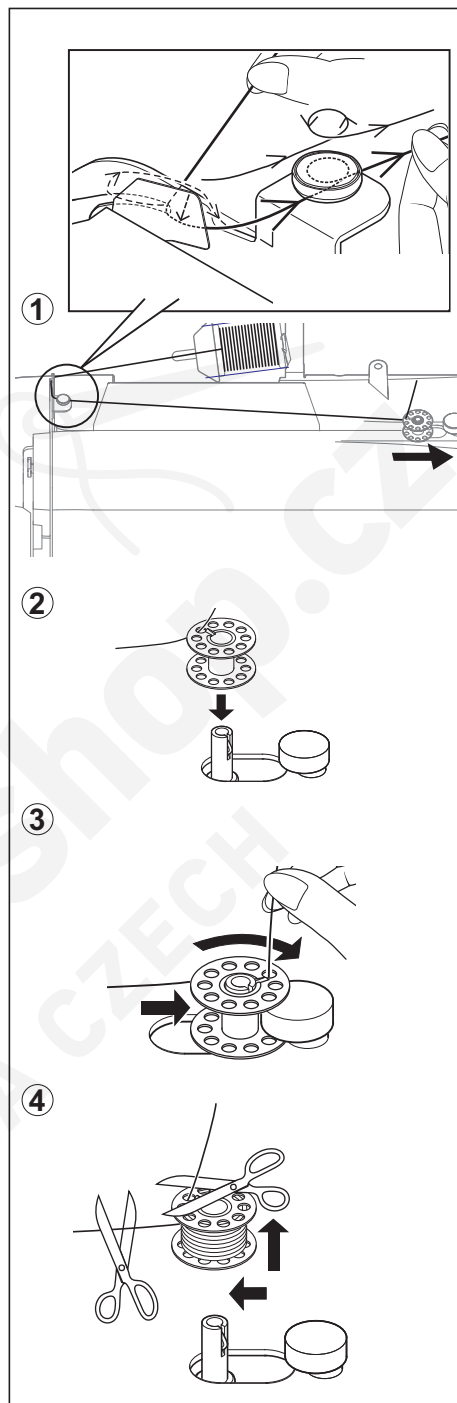
S násuvnou deskou máte velkou pracovní plochu. Sundejte násuvnou desku tak, že ji pevně uchopíte oběma rukama a stáhnete ji směrem doleva podle obrázku. Nasadíte ji tak, že ji zamáčknete, až zaskočí. Bez násuvné desky můžete šít s volným ramenem, což je vhodné pro dětské oblečení, manžety, nohavice a další výrobky s omezeným přístupem.



NAVÍJENÍ SPODNÍ NITĚ

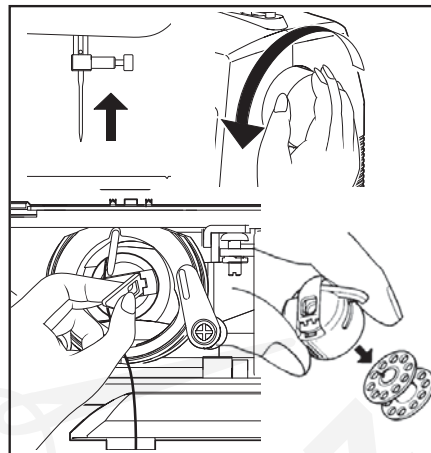
Zkontrolujte, že máte vhodnou cívku.

1. Nasaďte cívku s nití na kolík a zajistěte ji čepičkou. Vytáhněte nit z cívky a veďte ji vodítky niti podle obrázků. Nit musí být dobře nasazena do napínacích disků.
2. Proveďte konec niti otvorem v cívce podle obrázku. Přepněte hřídel navíječe spodní niti do levé polohy, pokud v ní už není.
3. Nasaďte cívku na doraz na hřídel navíječe otvorem s provlečenou nití nahoru. Přidržte volný konec niti a přimáčkněte hřídel navíječe doprava, až zacvakne.
4. Spusťte stroj, cívka se začne navíjet. Až bude cívka zcela plná, navíjení se automaticky zastaví. Přepněte hřídel navíječe doleva, sejměte cívku z navíječe a odstříhnete nit.



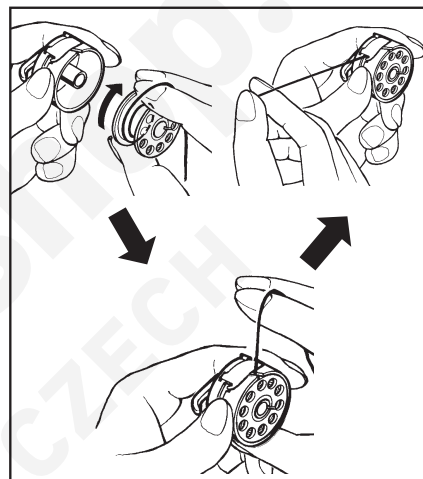
VYJMUTÍ SPODNÍ NITĚ Z CHAPAČE

1. Otáčením ručním kolem k sobě (proti směru hodinových ručiček) zdvihnete jehlu do nejvyšší polohy.
2. Zatažením směrem dolů otevřete kryt prostoru spodní niti. Prsty uchopíte úchyt pouzdra spodní niti podle obrázku a vytáhnete pouzdro z chapače.
3. Uvolněte úchyt a cívka z pouzdra vypadne.



VKLÁDÁNÍ SPODNÍ NITĚ

1. Držte cívku v pravé ruce, aby se nit odvíjela po směru hodinových ručiček.
2. Vložte cívku do pouzdra, aby asi 10 cm nitě zůstalo venku.
3. Zatáhněte nit do štěrbin v pouzdře a potom pod plochou napínací pružinu. Až se nit dostane na místo, pružina cvakne.
4. Nechte asi 10 cm nitě venku.

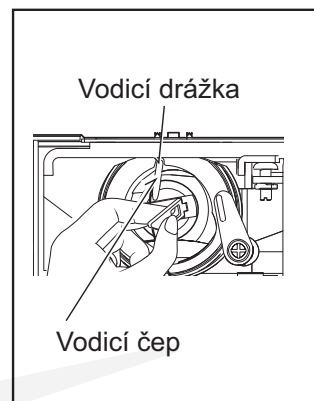


VLOŽENÍ SPODNÍ NITĚ DO CHAPAČE

1. Držte pouzdro za otevřený úchyt vodicím čepem nahoru.
2. Zasuňte pouzdro cívky do chapače na středovou hřídel, nit nechte volně směrem k sobě.

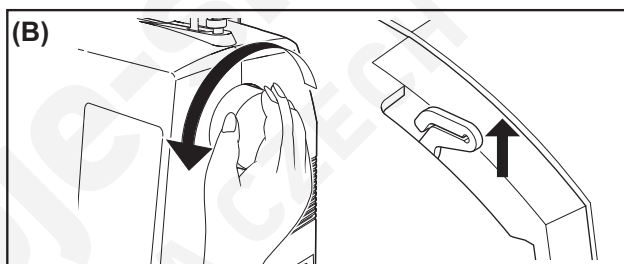
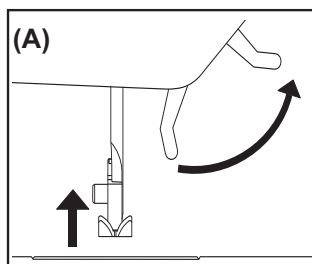
POZNÁMKA: Důležité je, aby vodicí čep zapadl do vodicí drážky nahoře v chapači.

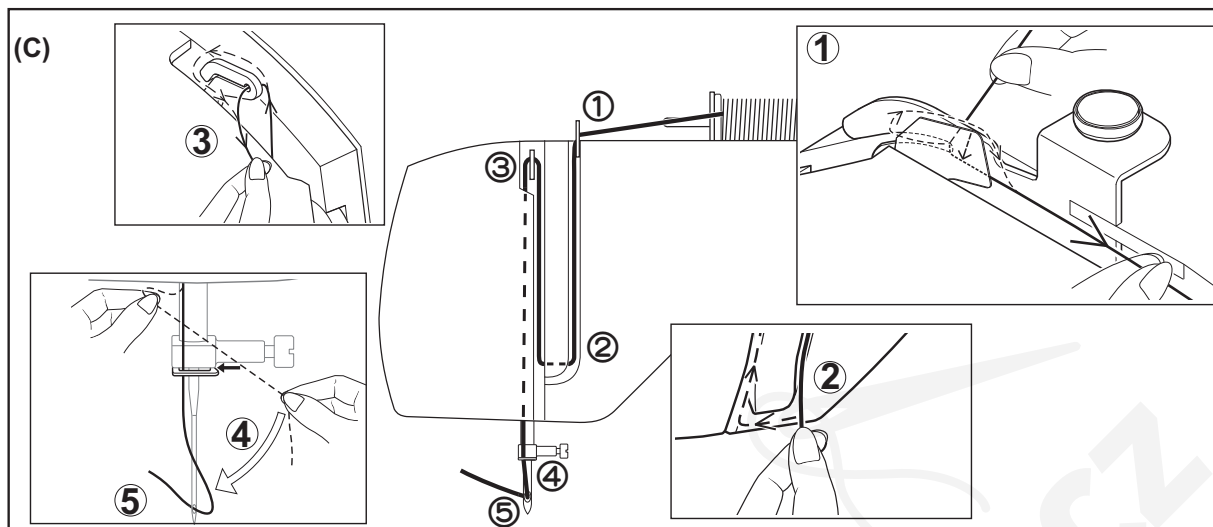
3. Puštěním úchytu uzamknete pouzdro cívky v chapači.



NAVLEČENÍ HORNÍ NITĚ

- A. Zdvihněte přítlačnou patku. Před navlékáním horní niti přítlačnou patku vždy zdvihněte (pokud byste patku nezdvihli, nedosáhli byste správného nastavení napětí niti).
- B. Otočením ručním kolem k sobě přesuňte jehlu do horní polohy.





C. Pravou rukou pevně přidržíte nit a přitom navlékejte stroj levou rukou v následujícím pořadí podle obrázků:

- * Ved'te nit skrz niťovou páku (3) zprava doleva.
- * Protáhněte nit uchem jehly (5) zpředu dozadu. (Na následující stránce najdete pokyny o obsluze automatického navlékače nití.)

DŮLEŽITÉ: Pro kontrolu, zda je nit správně umístěna v napínacích discích, můžete udělat jednoduchou zkoušku:

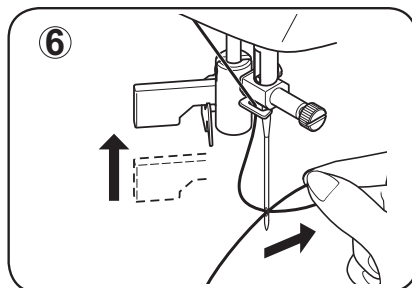
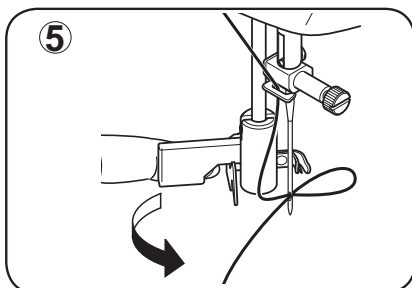
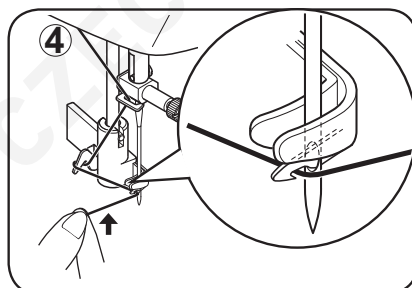
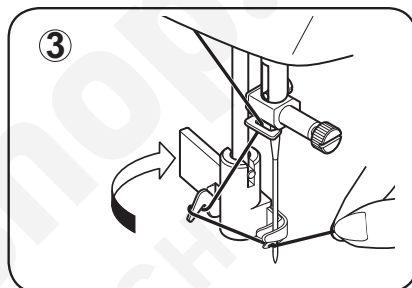
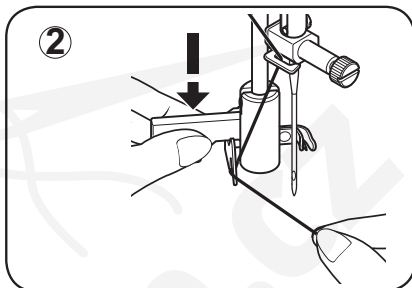
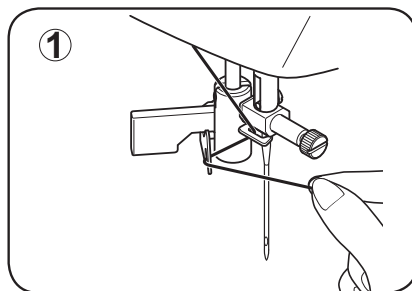
- 1) S přitlačnou patkou v horní poloze a s nití navlečenou v jehle zatáhněte za nit směrem dozadu od stroje. Měli byste cítit jen slabý odpor a jehla by se měla jen lehce prohnut.
- 2) Nyní spusťte přitlačnou patku a zatáhněte za nit směrem dozadu od stroje. Tentokrát byste měli cítit podstatně vyšší odpor a jehla by se měla ohnout mnohem více. Pokud neucítíte odpor, je stroj špatně navlečen a měli byste jej navléci znovu.

AUTOMATICKÝ NAVLÉKAČ NITĚ

Otáčením ručním kolem k sobě (proti směru hodinových ručiček) zdvihnete jehlu do nejvyšší polohy

1. Zahákněte nit do vodítka nitě dle obrázku.
2. Přidržte konec nitě a stáhněte páčku navlékače dolů.
3. Otočte páčku směrem dozadu.
4. Zaveďte nit do háčku a tahejte za ni nahoru.
5. Vraťte páčku zpět a nit se automaticky navleče.
6. Pust'te páčku a táhněte nit od sebe.

Pro plynulé navlékání automatickým navlékačem jehly se doporučuje nastavit stroj na rovný steh.

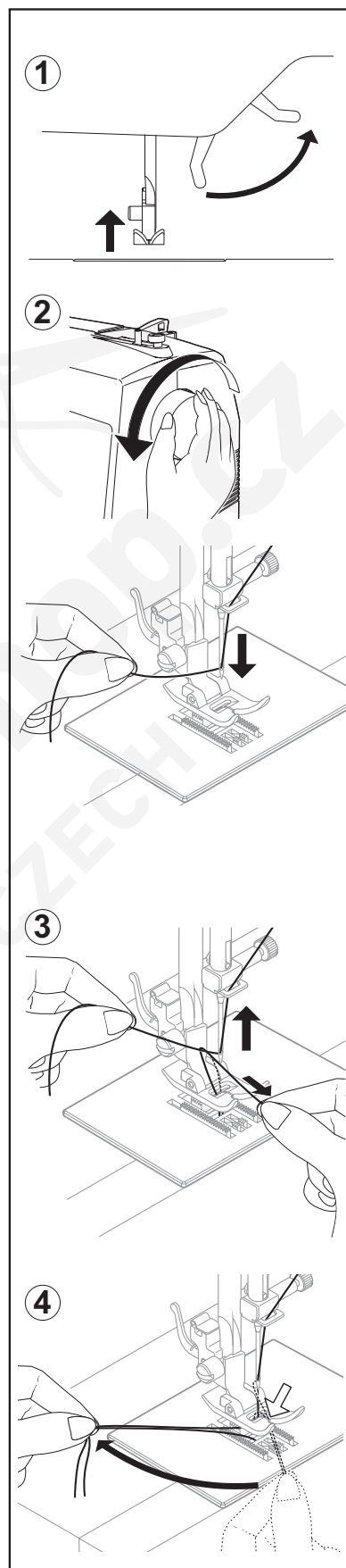


VYTAŽENÍ SPODNÍ NITĚ

1. Zdvihněte přítlačnou patku.
2. Levou rukou volně držte horní nit, otáčením ručním kolem pravou rukou k sobě (proti směru hodinových ručiček) nejprve spusťte jehlu dolů a poté ji zdvihněte do nejvyšší polohy.

POZNÁMKA: Spodní nit rychle vytáhněte tak, že se dotknete tlačítka pro šití zpět a pustíte je. Stroj provede jeden cyklus dolů-nahoru a zastaví se s jehlou nahoře. Zastavení s jehlou nahoře za všech okolností je jednou z vlastností Vašeho počítačového šicího stroje.

3. Vytáhněte spodní nit z otvoru ve stehové desce lehkým zatažením za horní nit.
4. Vytáhněte obě nitě dozadu pod přítlačnou patkou a nechte asi 15 cm volně.



TABULKA JEHEL, NITÍ A LÁTEK

Výběr jehly a niti je dán látkou. Následující tabulka je praktickým průvodcem pro volbu jehly a niti. Vždy, než začnete šít nový výrobek, si ji prohlédněte. Jako spodní nit vždy používejte stejný typ a stejnou sílu niti, jako je horní.

LÁTKY		NIT	JEHLY	
Níže uvedené látky mohou být z jakéhokoli vlákna: bavlna, len, hedvábí, vlna, syntetické, umělé hedvábí, směsi. Uvedeny jsou jako příklady tloušťek.			TYP	VELIKOST
Tenké	batist šifon krep	Polyester opředený bavlnou 100 % polyester * Mercerovaná, vel 60	2020 červený dřík	11/80 oranžový proužek
Střední	manšestr / flanel gabardén / látka na deštníky / ložní prádlo / mušelín vlněný krep	Polyester opředený bavlnou 100 % polyester * Mercerovaná, vel 50 Silon	2020 červený dřík	14/90 modrý proužek
Silné	spojené tkaniny plátno látka na kabáty / džínovina silné plátno plachtovina	Polyester opředený bavlnou 100 % polyester * Mercerovaná, vel 40 * „Heavy Duty“	2020 červený dřík	16/100 purpurový proužek 18/110 žlutý proužek
Úplety	spojené úplety dvojité úplety žerzej / trikot	Polyester opředený bavlnou Polyester Silon	2045 žlutý dřík	11/80 oranžový proužek 14/90 modrý proužek 16/100 purpurový proužek

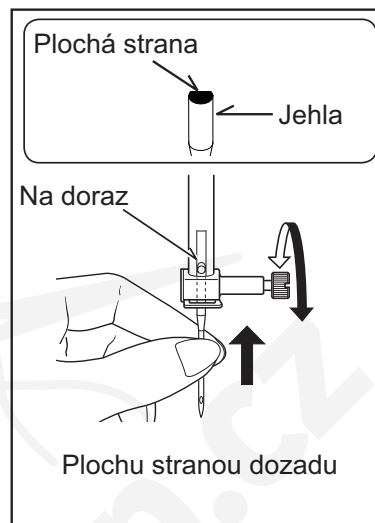
* Nejlepších výsledků dosáhnete se značkovými jehlami Singer.

VÝMĚNA JEHLY



Vždy vypínejte stroj od sítě vypnutím síťové šňůry ze zásuvky.

1. Otáčením ručním kolem k sobě (proti směru hodinových ručiček) zdvihnete jehlu do nejvyšší polohy.
2. Povolte šroubek na svorce jehly otočením k sobě (proti směru hodinových ručiček).
3. Vytáhněte jehlu směrem dolů.
4. Nasuňte novou jehlu do svorky plochou stranou dozadu.
5. Zamáčkněte jehlu nahoru až na doraz.
6. Šroubovákem pevně utáhněte šroubek na svorce jehly.

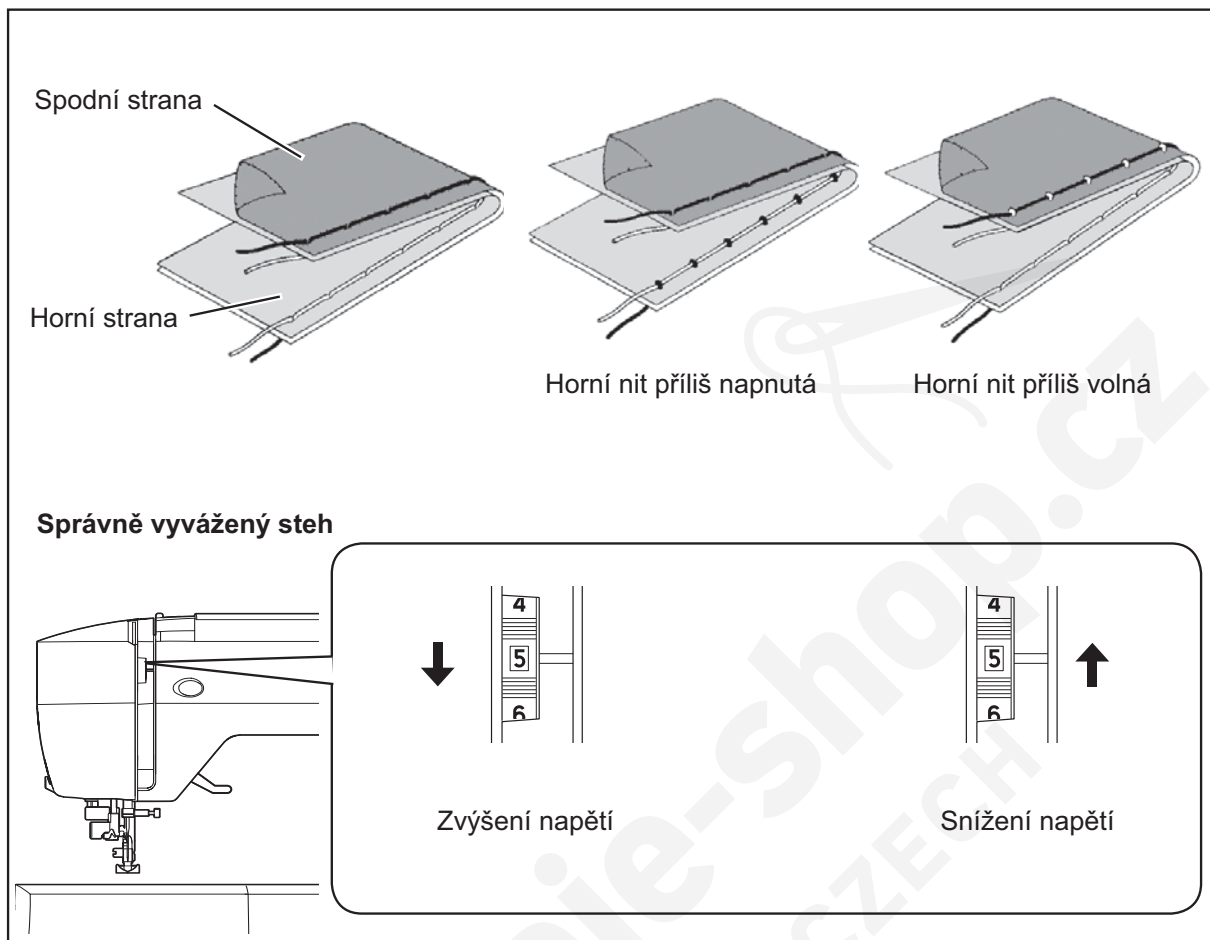


POZNÁMKA: Utahujte pevně, ale nestrhněte závit.

Užitečná rada: Výměnu jehly si usnadníte tak, že vložíte pod přítlačnou patku odstřížek látky a spustíte patku dolů. Zároveň tak zabráníte zapadnutí jehly do otvoru ve stehové desce.

NASTAVENÍ NAPĚTÍ HORNÍ NITI

CZ



90% veškerého šití zvládnete s ovladačem napětí (nahore na stroji) v poloze „5“.

Užitečná rada: lehké zvýšení nebo snížení napětí může vylepšit vzhled stehu.

ROVNÝ STEH

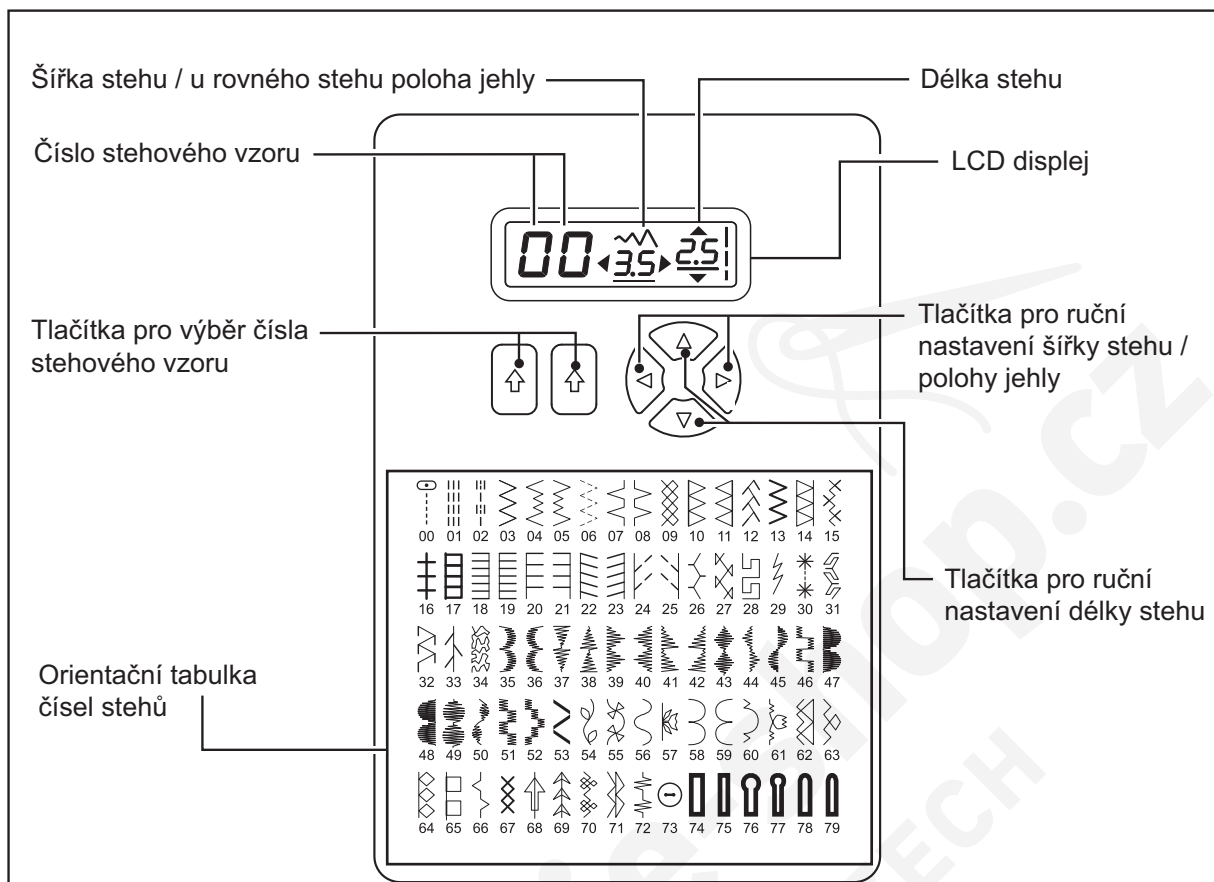
Správný vzhled Vašeho stehu velmi záleží na vyváženém napětí horní a spodní niti. Napětí je správné tehdy, když se obě nitě „křížují“ uprostřed vrstev látek, které šijete.

Když zjistíte na začátku šití, že je steh nepravidelný, můžete napětí niti upravit.

Všechny úpravy provádějte s přítlačnou patkou ve spodní poloze. Vyvážené napětí (stejně stehy při pohledu shora i odspodu) obvykle vyžadujeme jen u rovného stehu.

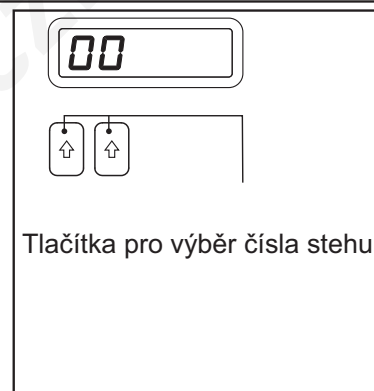
ENTLOVACÍ STEH a OZDOBNÉ STEHY

Pro entlovací stehy a pro ozdobné stehy by mělo být napětí niti nižší, než u rovného stehu. Hezčího stehu a menšího krabatění obvykle dosáhnete, když je horní nit nepatrně vidět vespodu látky.



TLAČÍTKA PRO VÝBĚR ČÍSLA STEHU

Po zapnutí stroje je nastaven rovný steh a na LCD displeji je zobrazeno menu pro individuální nastavení. K volbě stehových vzorů použijte levé tlačítko k nastavení levé číslice a pravé tlačítko k nastavení pravé číslice čísla vzoru podle orientační tabulky.





TLAČÍTKA PRO RUČNÍ NASTAVENÍ DÉLKY STEHU, ŠÍŘKY STEHU / POLOHY JEHLY

Pro většinu požadavků je vhodné nastavení napětí na 5 a výchozí nastavení délky i šířky stehu.

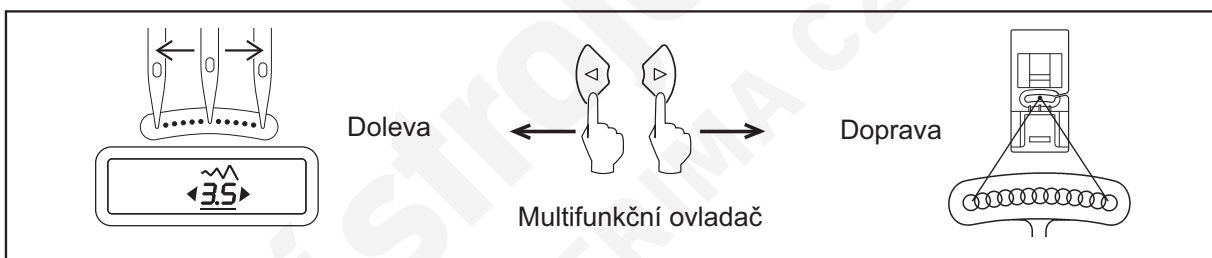
Výchozí nastavení délky a šířky stehu je na displeji podtrženo.

Pomocí tlačítek pro ruční nastavení můžete podle potřeby měnit šířku a délku stehu nebo polohu jehly při rovném stehu.

POZNÁMKA: Některé stehy mají více možností ručního nastavení, než jiné.

POLOHA JEHLY PŘI ROVNÉM STEHU

Pomocí tlačítka pro ruční nastavení šířky stehu můžete při rovném stehu nastavit jehlu do kterékoli ze 13 poloh podle obrázku.



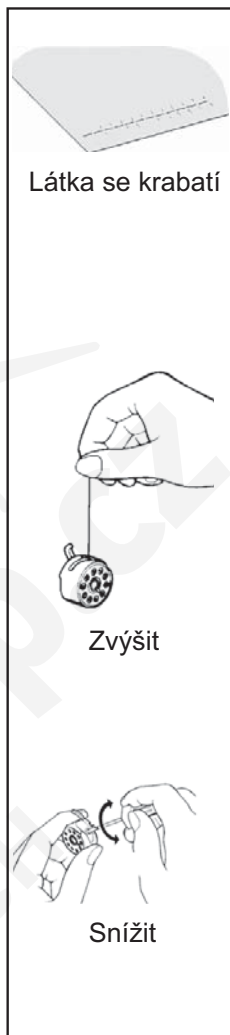
NASTAVENÍ NAPĚTÍ SPODNÍ NITI

SPODNÍ NIT NEVYŽADUJE ZMĚNU NASTAVENÍ NAPĚTÍ TAK ČASTO, JAKO HORNÍ.

Je-li napětí správně vyváženo a látka se krabatí, může být příliš vysoké napětí horní i spodní niti zároveň a je nutné je upravit.

Správné napětí spodní niti zjistíte tak, že uchopíte pouzdro spodní niti za nit a jednou jím škubnete. Při správném napětí se odvine tři až pět centimetrů niti. Je-li napětí příliš nízké, nit se odvíjí souvisle, je-li příliš vysoké, neodvíjí se nit vůbec.

Při úpravách napětí otáčejte šroubovákem jen nepatrně.



VÝMĚNA PŘÍTLAČNÉ PATKY

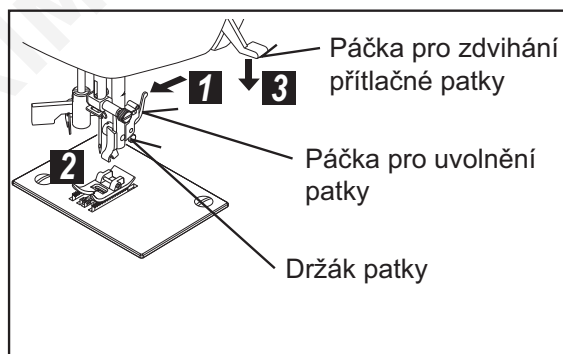
Zkontrolujte, že je jehla v horní poloze.

Zdvihněte přítlačnou patku.

1. Zmáčknutím knoflíku pro uvolnění patky stávající patku uvolněte.

2. Položte požadovanou patku na stehovou desku trnem v patce proti držáku patky.

3. Spusťte páčku pro zdvihání patky a zacvakněte patku do držáku.



HLÁŠENÍ NA DISPLEJI

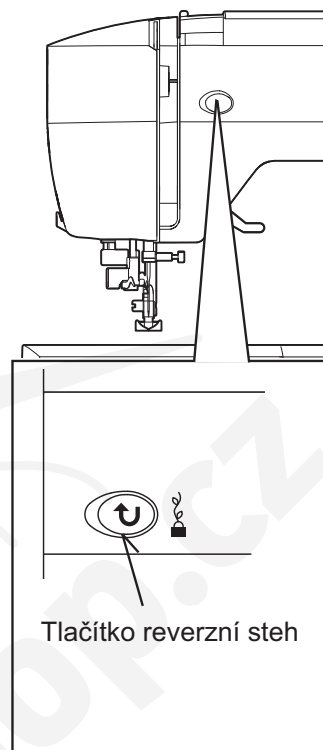
Dojde-li k nesprávné operaci, zobrazí se na displeji chybové hlášení. V následující tabulce jsou uvedeny postupy, jak který problém odstranit.

Navíječ spodní niti je při šití přepnut doprava (do pracovní polohy). ➔ Zkontrolujte navíječ a přepněte jej doprava.	C1
Páčka pro šití knoflíkových dírek není spuštěna nebo zdvižena. ➔ Při šití knoflíkové díry spusťte páčku dolů. ➔ Při šití stehových vzorů páčku pro knoflíkové díry zdvihněte.	C2
Je odpojen ovládací pedál. ➔ Zapněte šňůru pedálu do stroje.	C3
Stroj je zablokován nití zamotanou v pouzdře spodní niti, nebo bylo otáčení stroje násilím zastaveno. ➔ Vypněte hlavní vypínač stroje a odstraňte příčinu zablokování stroje.	C4
Bylo zmáčknuto tlačítko pro šití zpět/zapošití při nastavené knoflíkové dírce. ➔ Zapošivací steh se provede automaticky po dokončení knoflíkové díry. Tlačítko pro šití zpět/zapošití není třeba mačkat.	C5
Je zapnut navíječ spodní niti. ➔ Pokud navíječ nepoužíváte, přepněte jej doprava.	3C

FUNKCE TLAČÍTKA PRO ŠITÍ ZPĚT

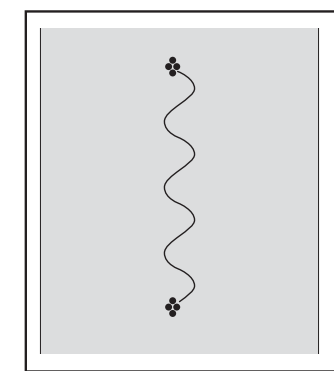
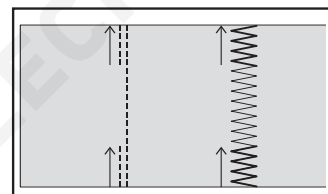
DVOJÍ FUNKCE TLAČÍTKA PRO ŠITÍ ZPĚT/ZAPOŠITÍ

- * **Funkce šití zpět u rovného a entlovacího stehu (↺)**
Stisknete-li toto tlačítko, stroj začne šít pozpátku.
Stroj bude šít pozpátku tak dlouho, dokud budete tlačítko držet.



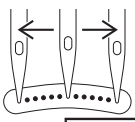






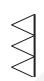





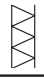




- * **Funkce zapožití u ostatních stehů (↻)**
U všech stehů, kromě rovného, entlovacího a knoflíkové dírky stroj zajistí steh čtyřmi drobnými zapošivacími stehy.
Tyto stehy budou umístěny přesně v tom bodě, kde tlačítko zmáčknete.




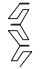










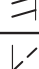

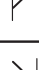

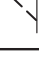

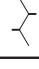









POZNÁMKA: Tato funkce je velmi užitečná pro zpevnění začátku a konce vzoru, aby se nepáral.



2. ZAČÍNÁME ŠÍT STRUČNÁ TABULKA DÉLEK A ŠÍŘEK STEHŮ

STĚH	VZOR č.			POLOHA JEHLY		DÉLKA [mm]	
	100 stehový model	80 stehový model	60 stehový model	AUTO	RUČNĚ	AUTO	RUČNĚ
	00	00	00	PROSTŘEDNÍ	LEVÁ - PRAVÁ	2.5	0.5 - 4.5
	01	01	01				2.5
	02	02	02		—	2.5	2.0 - 4.0

STĚH	VZOR č.			ŠÍŘKA [mm]		DÉLKA [mm]		STĚH	VZOR č.			ŠÍŘKA [mm]		DÉLKA [mm]	
	100 stehový model	80 stehový model	60 stehový model	AUTO	RUČNĚ	AUTO	RUČNĚ		100 stehový model	80 stehový model	60 stehový model	AUTO	RUČNĚ	AUTO	RUČNĚ
	03	03	03	5.0	0 - 6.0	2.0	0.5 - 3.0		10	10	10	3.5	3.5 - 6.5	2.5	1.5 - 2.5
	04	04	04	3.0	2, 3, 4, 5, 6	2.0	1.0 - 3.0		11	11	11	3.5	3.5 - 6.5	2.5	1.5 - 2.5
	05	05	05	3.0	2, 3, 4, 5, 6	2.0	1.0 - 3.0		12	12	12	6.0	3, 4.5, 6	2.0	1.0 - 2.5
	06	06	06	6.0	2.5, 3, 4.5, 6	1.5	0 - 2.5		13	13	13	5.0	2.0 - 6.0	2.5	1.5 - 2.5
	07	07	07	3.0	1.0 - 6.0	2.0	1.0 - 3.0		14	14	14	3.5	3.5 - 6.5	2.5	1.5 - 2.5
	08	08	08	3.0	1.0 - 6.0	2.0	1.0 - 3.0		15	15	15	6.0	3, 4.5, 6	2.0	1.5 - 2.5
	09	09	09	6.0	3, 4.5, 6	2.0	1.5 - 2.5		16	16	16	3.0	2.0 - 6.0	2.5	1.5 - 2.5

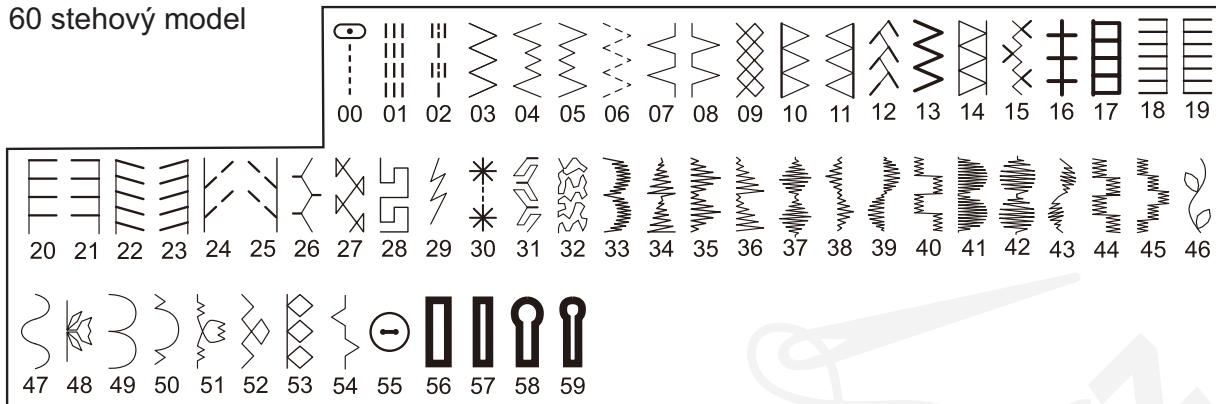
STEH	VZOR č.			ŠÍŘKA [mm]		DÉLKA [mm]		STEH	VZOR č.			ŠÍŘKA [mm]		DÉLKA [mm]	
	100 stehový model	80 stehový model	60 stehový model						100 stehový model	80 stehový model	60 stehový model				
				AUTO	RUČNĚ	AUTO	RUČNĚ					AUTO	RUČNĚ		
	17	17	17	3.5	1.0 - 6.5	2.5	1.5 - 2.5		32	30	30	5.0	5.0, 6.0	2.5	—
	18	18	18	3.0	1.0 - 6.5	2.5	1.5 - 2.5		33	31	31	5.0	3.5 - 6.5	2.5	1.5 - 2.5
	19	19	19	3.0	1.0 - 6.5	2.5	1.5 - 2.5		34	32	—	5.0	3.0 - 6.5	2.5	1.5 - 2.5
	20	20	20	3.5	1.0 - 6.5	2.5	1.5 - 2.5		35	33	—	5.0	1.0 - 6.5	2.5	0.8 - 2.5
	21	21	21	3.5	1.0 - 6.5	2.5	1.5 - 2.5		36	34	32	—	—	Varied	—
	22	22	22	3.5	1.0 - 6.0	2.0	0.8 - 2.5		37	—	—	6.5	3.5 - 6.5	0.8	0.5 - 1.5
	23	23	23	3.5	1.0 - 6.0	2.0	0.8 - 2.5		38	—	—	6.5	3.5 - 6.5	0.8	0.5 - 1.5
	24	24	24	5.0	1.0 - 6.0	2.0	1.0 - 2.5		39	35	33	6.5	3.5 - 6.5	0.5	0.3 - 1.5
	25	25	25	5.0	1.0 - 6.0	2.0	1.0 - 2.5		40	36	—	6.5	3.5 - 6.5	0.5	0.3 - 1.5
	26	26	26	5.0	3.5 - 6.5	2.5	1.5 - 2.5		41	37	—	6.0	3.5, 5, 6	0.5	0.3 - 1.5
	27	27	27	4.0	2, 4, 6	2.5	1.0 - 2.5		42	38	34	6.0	3.5, 5, 6	0.5	0.3 - 1.5
	28	—	—	5.0	2.0 - 6.5	2.5	1.0 - 2.5		43	39	35	6.0	3.5, 5, 6	0.5	0.3 - 1.5
	29	28	28	5.0	3.5, 5, 6	2.5	1.3 - 2.5		44	40	—	6.0	3.5, 5, 6	0.5	0.3 - 1.5
	30	—	—	5.0	3, 4, 5, 6	1.8	1.5 - 2.5		45	41	36	6.0	3.5, 5, 6	0.5	0.3 - 1.5
	31	29	29	1.0	—	2.5	1.5 - 3.0		46	42	—	6.0	3.5, 5, 6	0.5	0.3 - 1.5

STEH	VZOR č.			ŠÍŘKA [mm]		DÉLKA [mm]		STEH	VZOR č.			ŠÍŘKA [mm]		DÉLKA [mm]	
	100 stehový model	80 stehový model	60 stehový model	AUTO	RUČNĚ	AUTO	RUČNĚ		100 stehový model	80 stehový model	60 stehový model	AUTO	RUČNĚ	AUTO	RUČNĚ
	47	43	37	6.5	3.0 - 6.5	0.5	0.3 - 1.5		62	55	—	6.5	3.5 - 6.5	2.5	1.5 - 2.5
	48	44	38	6.5	3.0 - 6.5	0.5	0.3 - 1.5		63	56	47	6.5	3.5, 6.5	1.8	0.8 - 2.5
	49	45	39	6.5	3.0 - 6.5	0.5	0.3 - 1.5		64	57	48	6.0	3.5, 6.0	Varied	—
	50	—	—	6.5	3.0 - 6.5	0.5	0.3 - 1.5		65	—	—	6.0	3.5, 6.0	Varied	—
	51	—	—	6.5	3.0 - 6.5	0.5	0.3 - 1.5		66	58	49	6.5	3.5 - 6.5	1.3	0.8 - 4.0
	52	46	40	5.0	3.5 - 6.5	0.5	0.3 - 1.5		67	59	—	6.5	3.5 - 6.5	1.3	0.8 - 4.0
	53	47	41	6.5	3.0 - 6.5	0.5	0.3 - 3.0		68	60	50	6.5	3.5 - 6.5	1.8	1.0 - 4.0
	54	48	—	6.5	3.0 - 6.5	0.5	0.3 - 3.0		69	—	—	6.5	3.5 - 6.5	1.8	1.0 - 4.0
	55	49	42	6.5	3.5 - 6.5	0.5	0.3 - 2.5		70	61	51	6.5	3.0 - 6.5	2.5	1.0 - 2.5
	56	50	43	6.5	3.5 - 6.5	0.5	0.3 - 1.5		71	—	—	6.5	3.0 - 6.5	2.5	1.0 - 2.5
	57	51	44	6.5	3.0 - 6.5	0.5	0.3 - 1.5		72	62	—	4.5	3,4,5,6	2.5	1.5 - 2.5
	58	52	45	6.0	3, 4.5, 6	0.5	0.3 - 1.3		73	—	—	4.5	3,4,5,6	2.5	1.5 - 2.5
	59	—	—	3.5	2.0 - 6.0	0.5	0.5 - 1.0		74	63	52	4.5	3, 4.5, 6	2.5	1.5 - 2.5
	60	53	—	5.0	2.0 - 6.5	0.5	0.5, 0.8		75	—	—	4.5	3, 4.5, 6	2.5	1.5 - 2.5
	61	54	46	6.5	3.5, 6.5	2.0	1.5 - 2.5		76	64	53	5.0	3.5 - 6.5	2.5	1.5 - 2.5

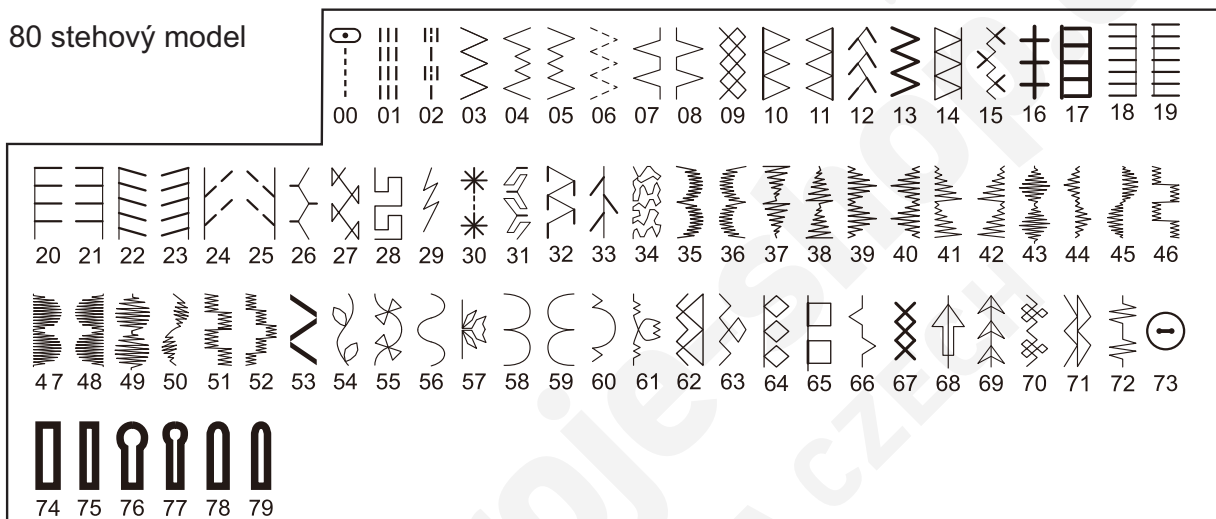
STEH	VZOR č.			ŠÍŘKA [mm]		DÉLKA [mm]		STEH	VZOR č.			ŠÍŘKA [mm]		DÉLKA [mm]	
	100 stehový model	80 stehový model	60 stehový model	AUTO	RUČNĚ	AUTO	RUČNĚ		100 stehový model	80 stehový model	60 stehový model	AUTO	RUČNĚ	AUTO	RUČNĚ
	77	—	—	5.0	3.5 - 6.5	2.5	1.5-2.5		89	—	—	—	—	2	2.0 - 4.0
	78	65	—	5.0	3.0 - 6.5	2.5	1.5-2.5		90	73	55	3.0	2.0-4.5	0	—
	79	—	—	5.0	3.0 - 6.5	2.5	1.5-2.5		91	—	—	6.0	6.0	0.5	0.5, 0.8
	80	66	54	5.0	3.0 - 6.5	2.0	1.0-2.5		92	—	—	—	—	—	—
	81	67	—	5.0	3.5 - 6.5	2.5	1.5-2.5		93	—	—	6.0	6.0	0.5	0.5, 0.8
	82	—	—	4.5	3.0, 4.5 6.0	2.5	1.5-2.5		94	74	56	5.5	—	0.5	0.5, 0.8
	83	68	—	6.5	3.5 - 6.0	2.5	1.5-2.5		95	75	57	3.5	—	0.5	0.5, 0.8
	84	69	—	5.0	3.5 - 6.5	2.5	1.5-2.5		96	76	58	5.5	—	0.5	0.5, 0.8
	85	70	—	6.3	3.8 - 6.3	1.3	1.0 - 2.0		97	77	59	3.5	—	0.5	0.5, 0.8
	86	71	—	5.0	3.0 - 6.5	2.5	1.5-2.5		98	78	—	5.5	—	0.5	0.5, 0.8
	87	—	—	5.0	4.0 - 6.5	2.5	1.5-2.5		99	79	—	3.5	—	0.5	0.5, 0.8
	88	72	—	5.0	2.0-6.5	1.5	0.5-2.0								

Orientační tabulka stehových vzorů

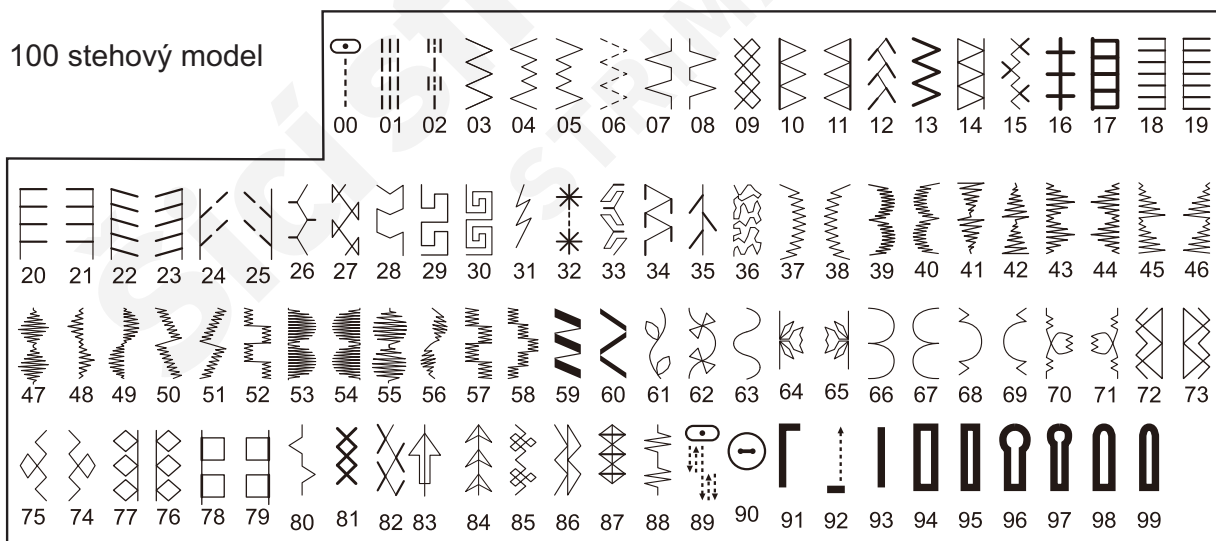
60 stehový model




80 stehový model



100 stehový model



ROVNÝ STEH

-  100 stehový model: 00
- 80 stehový model: 00
- 60 stehový model: 00

Rovný steh je nejpoužívanějším stehem pro všechny druhy šití. Postupujme podle následujících kroků.

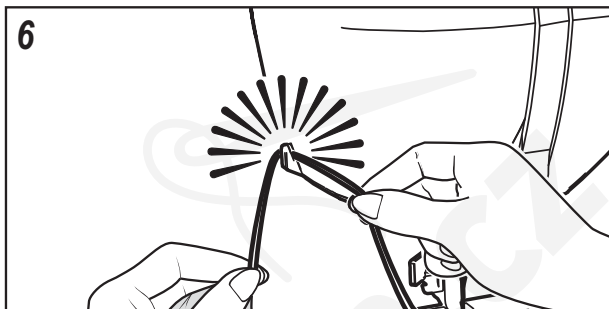
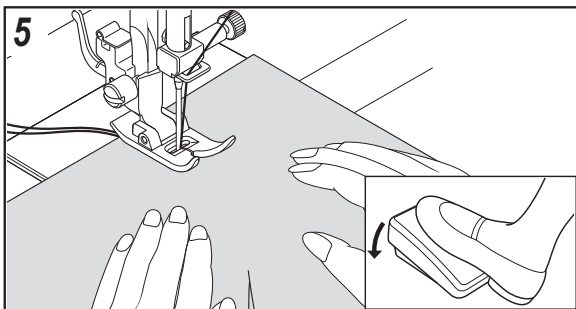
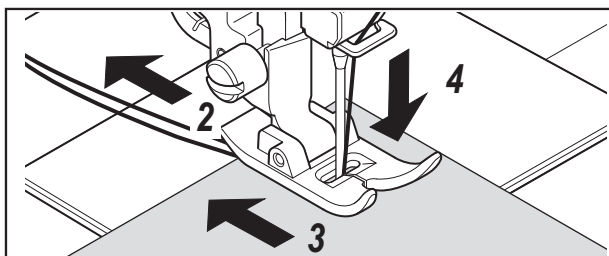
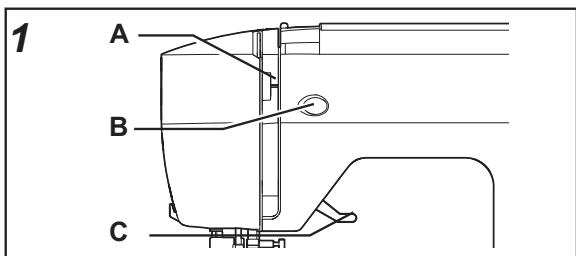
POZNÁMKA: Podle síly látky může být vhodné napětí nitě „jemně doladit“.

1. NASTAVENÍ
 - Přítlačná patka - univerzální
 - Nastavení napětí nitě - 5
 - A. Ovladač napětí niti
 - B. Tlačítko pro šití zpět
 - C. Páčka pro zdvižení přítlačné patky
2. Natáhněte obě nitě pod přítlačnou patkou směrem dozadu a nechte volné konce asi 15 cm.
3. Vložte látku pod přítlačnou patku a patku spusťte.
4. Otočením ručním kolem k sobě (proti směru hodinových ručiček) zapíchněte jehlu do látky.
5. Spusťte stroj. Ved'te látku lehce rukama. Až dojdete na konec látky, zastavte stroj.

POZNÁMKA: Jako pomůcka k vedení látky při šití švu slouží značení v centimetrech i palcích na stehové desce.

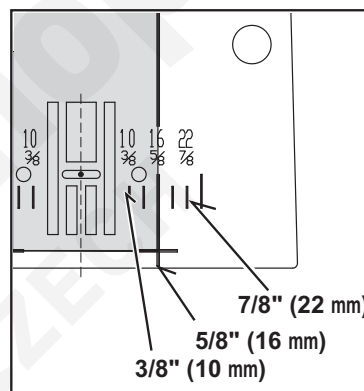
6. Otočením ručním kolem k sobě (proti směru hodinových ručiček) nejprve přesuňte jehlu do horní polohy, potom zdvihněte přítlačnou patku, vytáhněte látku směrem dozadu a odřízněte nitě odřezávačem na čelním krytu stroje podle obrázku.

POZNÁMKA: Párání stehu zabráníte, uděláte-li na začátku i na konci švu několik stehů zpět.



UDRŽENÍ ROVNÉHO ŠVU

Pro udržení rovného švu použijte některou z vodících čar na stehové desce. Čísla udávají vzdálenost od jehly ve středové poloze.



QUILTOVACÍ STEH RUČNÍHO VZHLEDU

- ||| 100 stehový model: 02
- | 80 stehový model: 02
- | 60 stehový model: 02

Tento steh je vytvořen tak, aby se podobal ručnímu prošívání a quiltování.

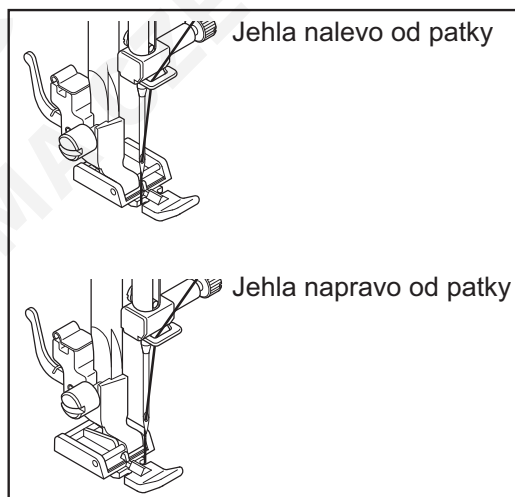


1. Naviňte na cívku pro spodní nit požadovanou prošívací nit. Stroj bude při šití tuto nit vytahovat nahoru.
2. Nahoru navlečte neviditelnou nit nebo tenkou nit barvy látky. Tato nit by neměla být vidět.
3. Postupně po malých úsecích zvyšujte napětí nitě, až dosáhnete požadovaného vzhledu.

POZNÁMKA: Experimentujte s různými kombinacemi napětí a délky stehu pro dosažení nejzajímavějšího efektu.

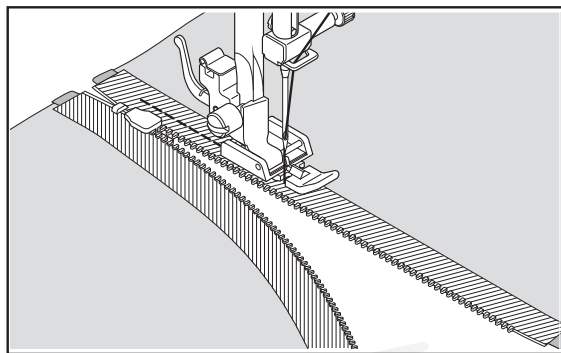
VŠÍVÁNÍ ZIPŮ A DUTINEK

Se zipovou patkou můžete šít vpravo nebo vlevo podél zipu nebo těsně podél dutinky.



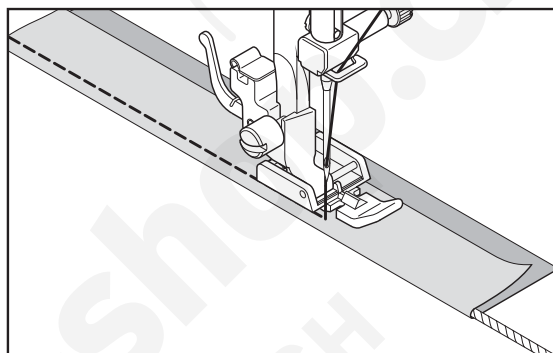
VSAZOVÁNÍ ZIPŮ

K šití podél pravé strany nasadíte do držáku přitlačné patky levou stranu zipové patky, aby jehla procházela výřezem v levé straně patky. K šití podél levé strany nasadíte do držáku přitlačné patky pravou stranu zipové patky.



VŠÍVÁNÍ DUTINEK

Připravte si dutinku zabalením šňůrky do šikmého proužku látky a našpendlete ji nebo nastehujte k hlavní látce. Nasadíte do držáku přitlačné patky levou stranu zipové patky, aby jehla procházela výřezem v levé straně patky.



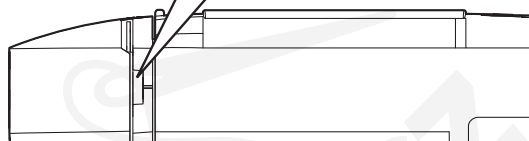
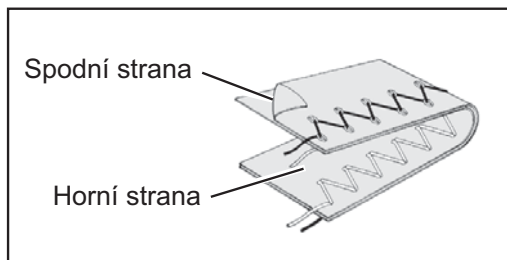
Užitečná rada: Ovladačem šířky stehu můžete posunout jehlu ještě blíže k všívané šňůrce.

ENTLOVACÍ STEH

- 100 stehový model: 03
- 80 stehový model: 03
- 60 stehový model: 03

NASTAVENÍ : Přítlačná patka - univerzální
 : Nastavení napětí nití - 5

Horní nit se může objevit v závislosti na používané niti, látce, typu stehu a rychlosti šití vespodu, ale spodní nit se nesmí nikdy objevit na horní straně látky.



Vytahuje-li se spodní nit nahoru nebo křabatí-li se látka, snižte lehce napětí horní nitě.

NASTAVENÍ ŠÍŘKY A DÉLKY STEHU

Tmavě šedé pole označuje hodnotu 5, která se nastaví automaticky po zvolení stehu. U entlovacího stehu je délka 2 mm a šířka 5 mm.

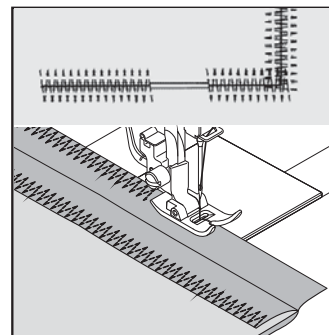
Světle šedá pole označují všechny hodnoty, na které lze šířku a délku stehu ručně nastavit.

		ŠÍŘKA STEHU													
		mm	0	0.5	1.0	1.5	2.0	2.5	3.0	3.5	4.0	4.5	5.0	5.5	6.0
DÉLKA STEHU	0														
	0.3														
	0.5														
	0.8														
	1.0														
	1.3														
	1.5														
	1.8														
	2.0														
	2.5														
3.0															

TRIKOTOVÝ ENTLOVACÍ STEH

- 100 stehový model: 06
- 80 stehový model: 06
- 60 stehový model: 06

NASTAVENÍ : Přítlačná patka - univerzální
: Nastavení napětí niti - 5



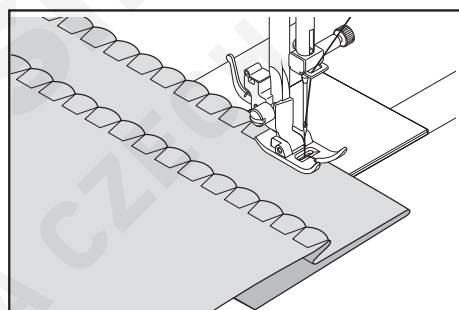
Toto je velmi pevný steh, protože tam, kde běžný entlovací steh provede jeden steh, tento udělá tři krátké stehy. Z tohoto důvodu je tento steh doporučen pro obrubování všech druhů látek. Je ideální pro uzávěrky, opravy trhlin, záplaty, a našívání ploché gumy.

POZNÁMKA: Oprava trhliny a začišťování okrajů, jak vidíte na obrázku, vyžaduje ruční nastavení délky stehu.

MUŠLIČKOVÝ STEH

- 100 stehový model: 08
- 80 stehový model: 08
- 60 stehový model: 08

NASTAVENÍ : Přítlačná patka - univerzální
: Nastavení napětí niti - 5



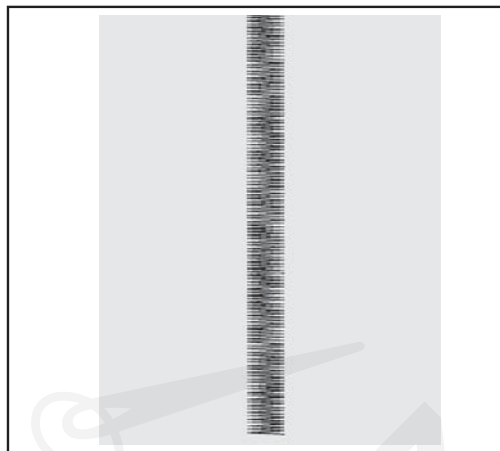
Zahněte hrubý okraj látky dolů a sežehlete jej. Položte látku lícem nahoru tak, aby entlovací část stehu šila těsně přes přeložený okraj a stahovala látku do mušličkového lemu. Odstříhnete na zadní straně přebytek látky těsně kolem čáry stehu.

POZNÁMKA: Experimentujte s různými kombinacemi nastavení napětí a šířky i délky stehu pro dosažení co nejzajímavějšího efektu.

SATÉNOVÝ STEH

Toto je steh s úzkými mezerami, který se používá pro aplikace, uzávěrky apod. Pro saténový steh lehce povolte napětí horní nitě. Délku nastavte ručně mezi 0,5 a 2,0. Použijte stabilizátor nebo podklad, aby se vám nekrabatěla látka.

POZNÁMKA: Pro šití hustého saténového stehu (se stehy těsně u sebe) je NUTNÉ použít patku pro saténový steh.



CZ

UMÍSTĚNÍ STEHŮ

Šířka saténového stehu se zvětšuje nebo zmenšuje od středové polohy jehly a umožňuje vytvořit souměrného zužování, jako na obrázku.



PŘIŠÍVÁNÍ KNOFLÍKU



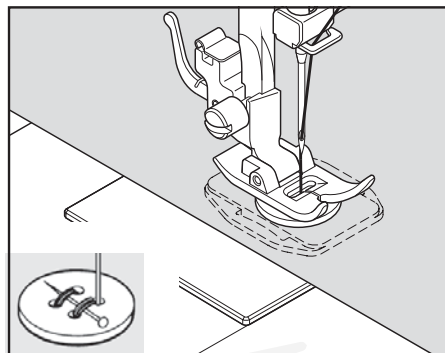
100 stehový model: 90

80 stehový model: 73

60 stehový model: 55

NASTAVENÍ : Přítlačná patka - univerzální

: Krycí deska podavače



Vložte látku a knoflík pod přítlačnou patku. Spusťte přítlačnou patku. Otáčením ručním kolem zkontrolujte, zda jehla čistě prochází oběma dírkami knoflíku. Podle potřeby upravte šířku stehu. Ušijte asi 10 stehů.

Požadujete-li krček, položte na knoflík látačí jehlu a šijte přes ni, jak vidíte na obrázku.

Užitečná rada: Zajistěte nit protažením obou konců na rub látky a svázáním.

SLEPÝ STEH



100 stehový model: 04, 05, 07

80 stehový model: 04, 05, 07

60 stehový model: 04, 05, 07

CZ

Slepý steh se používá zejména pro vytvoření téměř neviditelných lemů na závěsech, kalhotách, sukních atd.

NASTAVENÍ : Přítlačná patka - univerzální

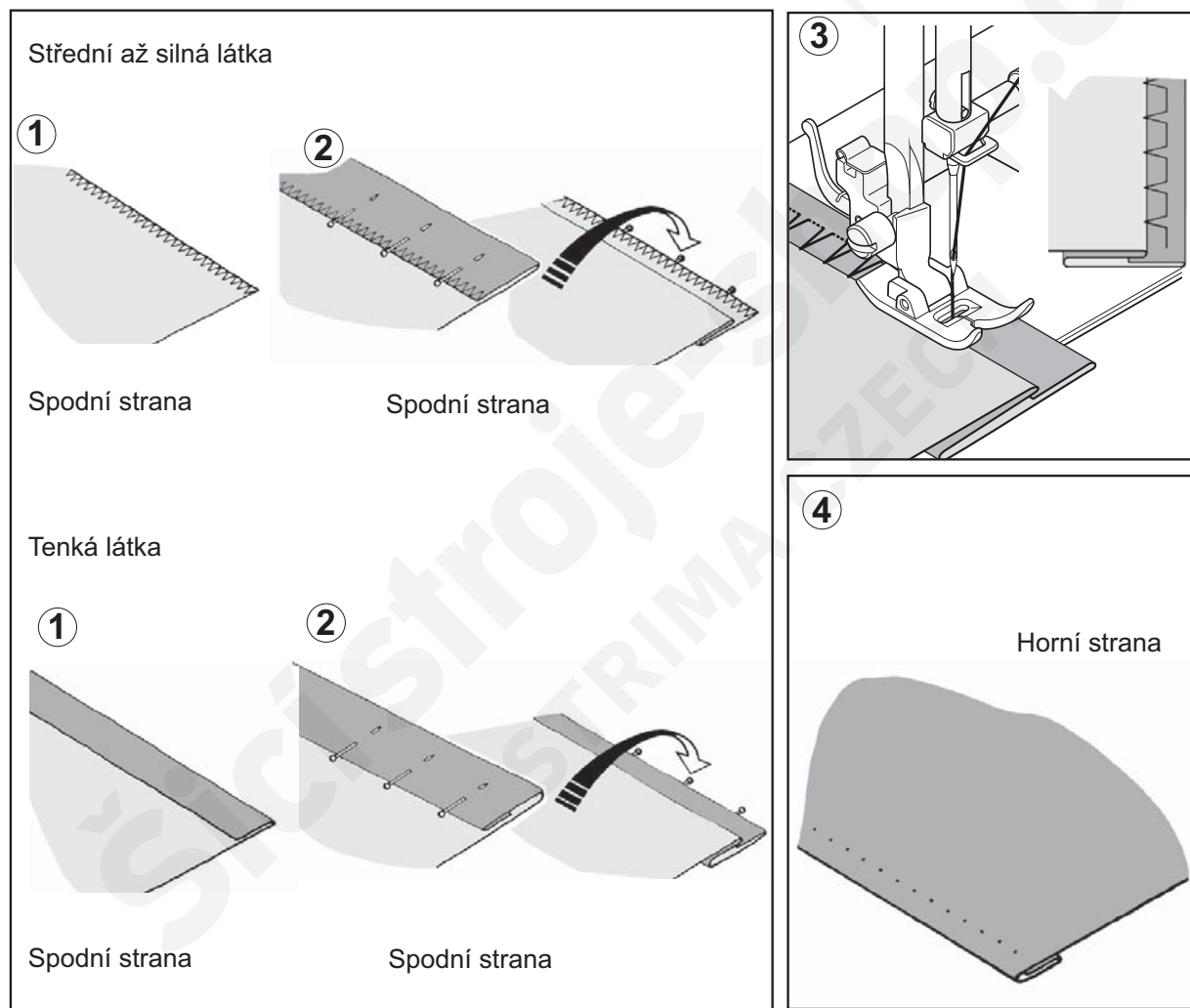
: Nastavení napětí nití - 5



Běžný slepý steh pro obyčejné tkaniny



Pružný slepý steh pro měkké, pružné látky



1. Níť odpovídající barvy začistěte okraj látky. Tenkou látku přehněte dospodu a sežehlete asi 1 cm lem. U středních a silných látek okraj látky začistěte.
2. Nyní přeložte látku podle obrázku rubovou stranou nahoru.
3. Vložte látku pod patku. Otočením ručním kolem k sobě (proti směru hodinových ručiček) přesuňte jehlu do krajní levé polohy. Měla by jen tak tak propichovat sklad látky.

POZNÁMKA: Kromě nastavení látky na patce můžete využít i ovladač šířky stehu. Ovladačem šířky stehu můžete měnit výkyv jehly pro užší nebo širší steh.

Šijte pomalu a opatrně vedte látku podél vodítka.

4. Hotový steh je na lícové straně látky téměř neviditelný.

Poznámka: To vyžaduje praxi šít slepé lemy. Nejdříve vyzkoušejte šítí.

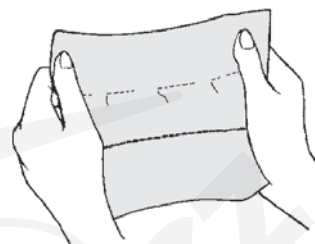
OZDOBNÉ A PRUŽNÉ STEHY

NASTAVENÍ : Přítlačná patka - univerzální
: Nastavení napětí niti - 5

Pružné stehy se používají zejména pro úplety a pružné látky, ale můžete je použít i na tkaniny.

TROJITÝ ROVNÝ PRUŽNÝ STEH

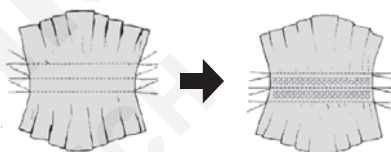
||| 100 stehový model: 01
||| 80 stehový model: 01
||| 60 stehový model: 01



Trojitý rovný pružný steh je pevnější, než obyčejný rovný steh, protože se šije třikrát - dopředu, zpět a dopředu. Vhodný je zejména pro zpevnění švů sportovního oblečení z pružných i nepružných látek a pro zakřivené švy vystavené velkému namáhání. Tento steh dodá profesionální vzhled Vašim oděvům i při prošívání klop, límců a manžet.

PLÁSTOVÝ STEH

⊗ 100 stehový model: 09
⊗ 80 stehový model: 09
⊗ 60 stehový model: 09



Plástový steh je ideální pro řasení a vhodný pro začišťování nebo našívání guma a pružné krajky.

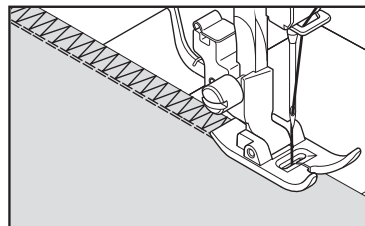
1. Pro řasení udělejte nejprve několik řad záhybů napříč látkou, kterou chcete našít.
2. Ustříhnete si podkladovou látku (například organtýn) a podložte ji pod řasení.
3. Zpevněte našité řady přešitím plástovým stehem.

OVERLOCKOVÝ STEH



100 stehový model: 10, 11
80 stehový model: 10, 11
60 stehový model: 10, 11

Toto je stejný typ stehu, jaký se používá v oděvním průmyslu zejména při výrobě sportovního oblečení - v jediné operaci sešívá a zároveň začišťuje šev. Velmi účinný je i pro opravy otřepaných a obnošených okrajů oblečení.

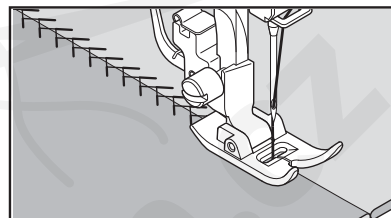


PĚŘOVÝ STEH



100 stehový model: 12
80 stehový model: 12
60 stehový model: 12

Příjemný vzhled tohoto stehu jej předurčuje k ozdobnému prošívání, našívání krajk a lemování. Je ideální i pro patchwork a spojování okrajů.



TŘIKRÁT RIC-RAC



100 stehový model: 13
80 stehový model: 13
60 stehový model: 13

Ric-rac se používá zejména k ozdobnému prošívání. Je ideální k lemování límečků, průramků a rukávů. Nastavíte-li jej ručně na velmi malou šířku, můžete jej použít i k šití namáhaných švů.

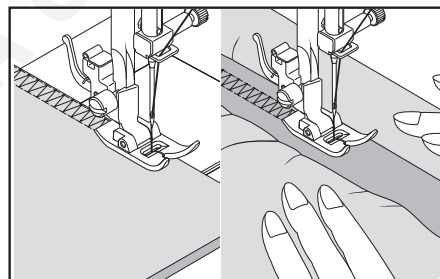


DVOJITÝ OVERLOCKOVÝ STEH



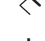


100 stehový model: 14
80 stehový model: 14
60 stehový model: 14

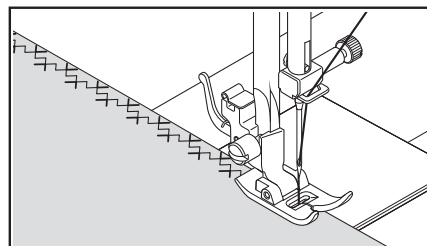
Dvojitý overlockový steh má trojí základní využití. Vynikající je pro našívání ploché gumy, pro začišťování a pro sešívání a začišťování v jediné operaci. Používá se zejména pro lehce pružné a nepružné látky, jako je plátno, tvíd a středně silná až silná bavlna.






KŘÍŽKOVÝ STEH

	100 stehový model: 15
	80 stehový model: 15
	60 stehový model: 15

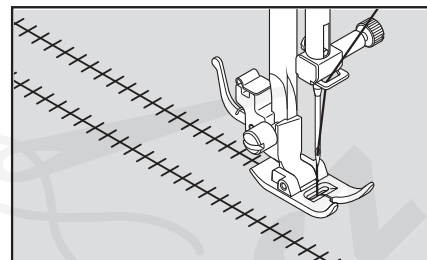
Používá se zejména ke strojovému ozdobnému šití.



OZDOBNÝ POKLÁDACÍ STEH




	100 stehový model: 16
	80 stehový model: 16
	60 stehový model: 16

Vhodný pro ozdobné prošívání okrajů a pro použití při tradičním šití. Ozdobný pokládací steh se nejčastěji šije křídlovou jehlou (Singer Style 2040), která vytváří ve vzoru stehu dírky.

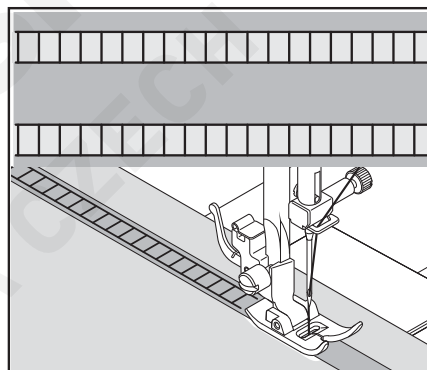


Užitečná rada: Nepatrným zvýšením napětí nití zvětšíte dírky vytvářené křídlovou jehlou.







ŘÁDKOVÝ STEH

	100 stehový model: 17
	80 stehový model: 17
	60 stehový model: 17

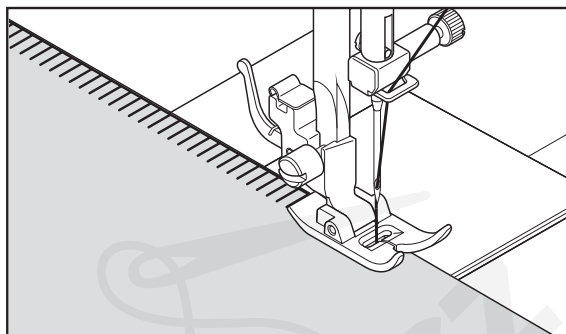
Řádkový steh se používá zejména pro vytváření dutého stehu. Můžete jej použít i k našívání tenkého proužku stejné nebo kontrastní barvy. Steh umístíte do středu. Dosáhnete speciálního ozdobného efektu. Řádkový steh můžete použít také pro našívání tenkých prýmků, šňůrek a gum. Pro dutý steh si vyberte středně silnou až silnou lněnou látku. Po prošití vytáhněte zevnitř žebříku nitě, dosáhnete tak otevřeného, vzdušného vzhledu.









NAPODOBENÍ RUČNÍHO ŠITÍ

		100 stehový model: 18, 19
		80 stehový model: 18, 19
		60 stehový model: 18, 19

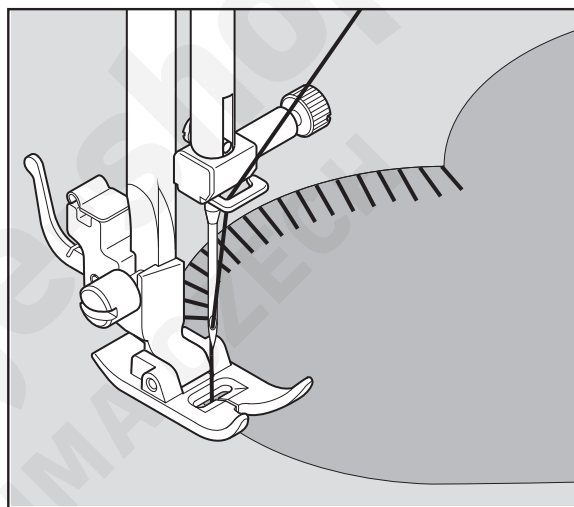
Toto je tradiční steh používaný pro okraje vroubkovaného vzhledu a pro aplikace.









BLANKET

		100 stehový model: 20, 21
		80 stehový model: 20, 21
		60 stehový model: 20, 21

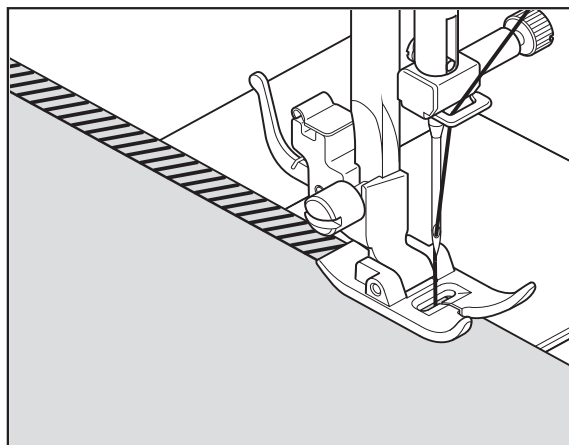
Blanket je tradiční ruční steh používaný k lemování přikrývek. Tento víceúčelový steh můžete použít i k našívání, k aplikacím, k lemováním s vytaženými nitěmi a k vytváření obrub.



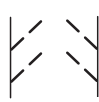
SKLONĚNÝ OBNITKOVACÍ STEH

		100 stehový model: 22, 23
		80 stehový model: 22, 23
		60 stehový model: 22, 23

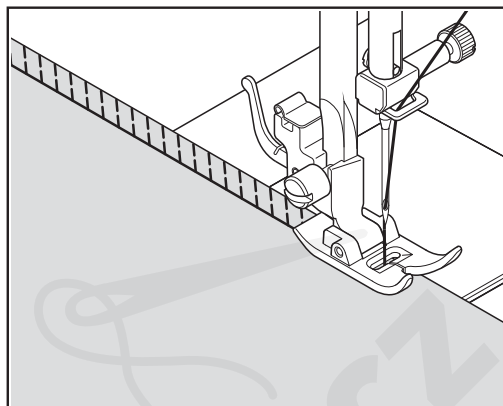
Vynikající k lemování výrobků, jako jsou ubrusy a prostírání. Na tenkých materiálech vytváří také vroubkovaný okraj. Šijte podél okraje látky a odstříhnete přesahy přesně kolem stehování.




PŘERUŠOVANÝ OBNIKOVACÍ STEH

 100 stehový model: 24, 25
80 stehový model: 24, 25
60 stehový model: 24, 25

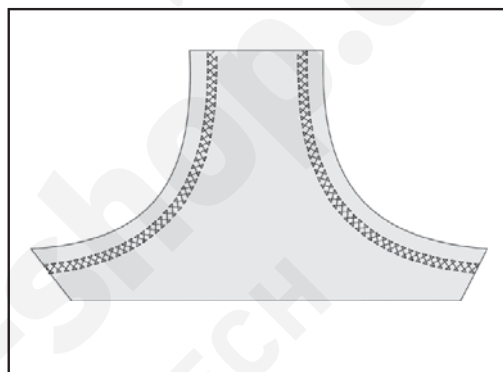
Sešívá a začišťuje v jediném kroku a vytváří úzký poddajný steh, vhodný zejména na plavky, sportovní oblečení, trička, dětské oblečení z pružného silonu, žerzej a bavlněný žerzej.




CROSSED

 100 stehový model: 27
80 stehový model: 27
60 stehový model: 27

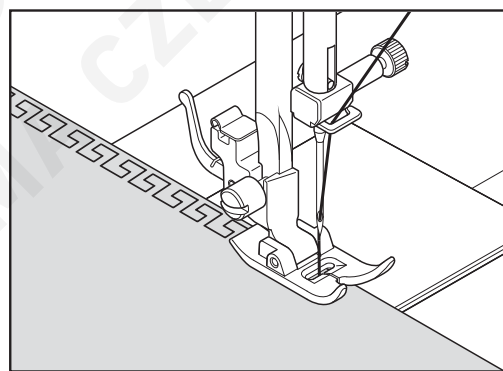
Používá se pro sešívání a obrubování pružných látek nebo pro ozdobné lemy.




ŘECKÝ MOTIV

 100 stehový model: 29
80 stehový model: 28
60 stehový model: 28

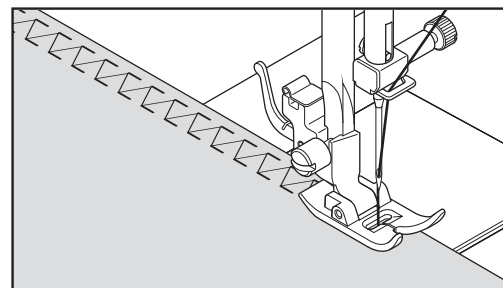
Tradiční vzor vhodný pro ozdobné okraje, lemování a začišťování okrajů.






PEVNÝ ENTLOVACÍ STEH

 100 stehový model: 34
80 stehový model: 32
60 stehový model: -

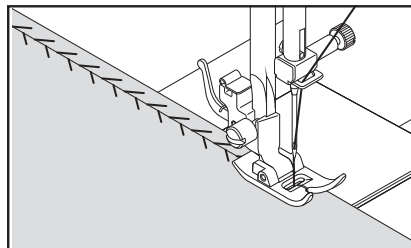
Používá se hlavně k ozdobnému strojovému prošívání.






TRNOVÝ STEH

	100 stehový model: 35
	80 stehový model: 33
	60 stehový model: -

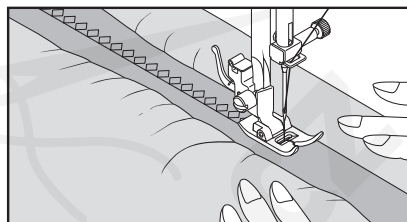
Toto je všestranný steh používaný k sešívání kusů látek i k ozdobnému strojovému šití.



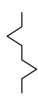
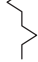

ZPEVNĚNÝ OBNITKOVACÍ STEH

	100 stehový model: 76
	80 stehový model: 64
	60 stehový model: 53

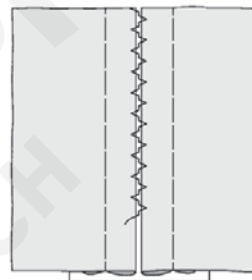
Tento steh je výborný k našívání ploché gumy. Je možné jej použít i k řasení a začišťování švů.



DUTÝ STEH




	100 stehový model: 80
	80 stehový model: 66
	60 stehový model: 54

NASTAVENÍ : Přítlačná patka - univerzální
: Nastavení napětí nití - 5

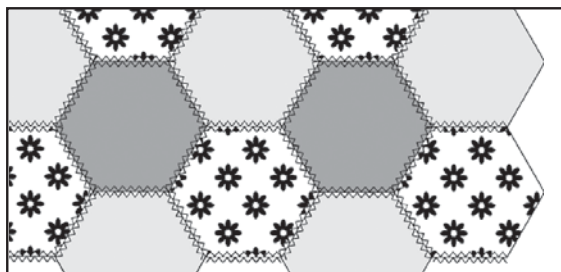


Toto je oblíbený ozdobný steh. Dá se použít i pro sešití dvou kusů látek s ponecháním tenké mezery mezi nimi. Založte zastřížené okraje látek dospodu a sežehlete je. Přistehujte založené okraje látek k buničitému papíru a ponechte mezi nimi mezeru asi 3 mm. Šijte přes 3 mm, aby jehla akorát zachycovala obě přeložené látky. Odstraňte stehování i papír, sežehlete.

SAWTOOTH STEH

	100 stehový model: 86
	80 stehový model: 71
	60 stehový model: -

Použití hlavně pro strojové ozdobné šití.

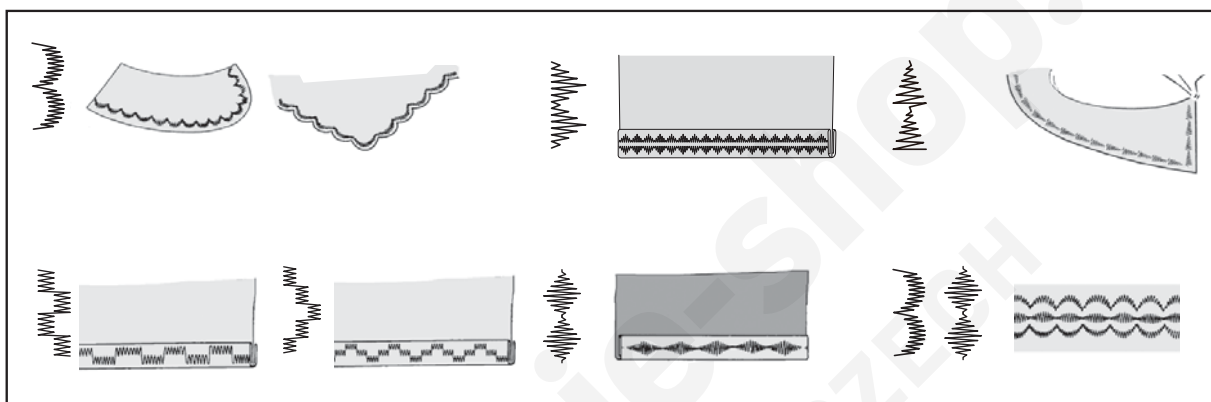


NASTAVENÍ : Přítlačná patka - univerzální
: Nastavení napětí niti - 5 nebo - 1

U ozdobných stehů je dobré si udělat zkoušku na odstřížku stejné látky, z níž šijete. Než začnete šít, zkontrolujte si, zda máte navinuto dostatečné množství spodní niti, aby Vám během šití nedošla.

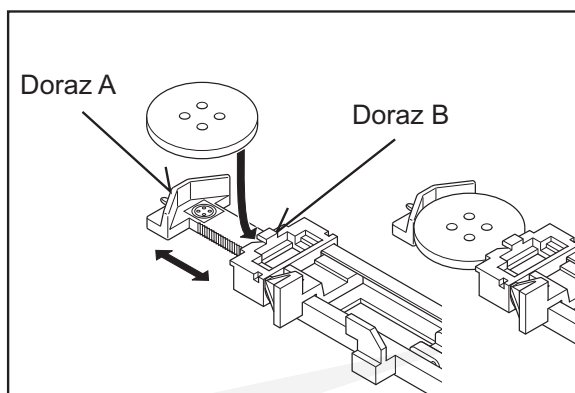
K dosažení nejlepších výsledků si podložte látku odtrhovacím nebo rozpustným stabilizátorem.

Užitečná rada: Spodní nit by se neměla objevit nahoře, proto může být nutné lehce snížit napětí niti.



ŠITÍ KNOFLÍKOVÉ DÍRKY

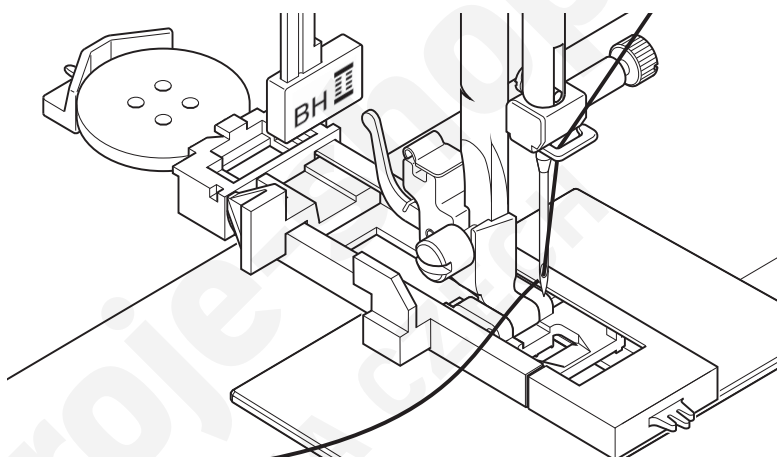
AUTOMATICKÁ KNOFLÍKOVÁ DÍRKA



Váš stroj Vám nabízí dvě různé šířky uzávěrek, knoflíkové dírky klíčové a se zaobleným koncem, šité systémem, který změří velikost knoflíku a vypočte potřebnou velikost knoflíkové dírky. To vše se provede v jediném snadném kroku.

POSTUP

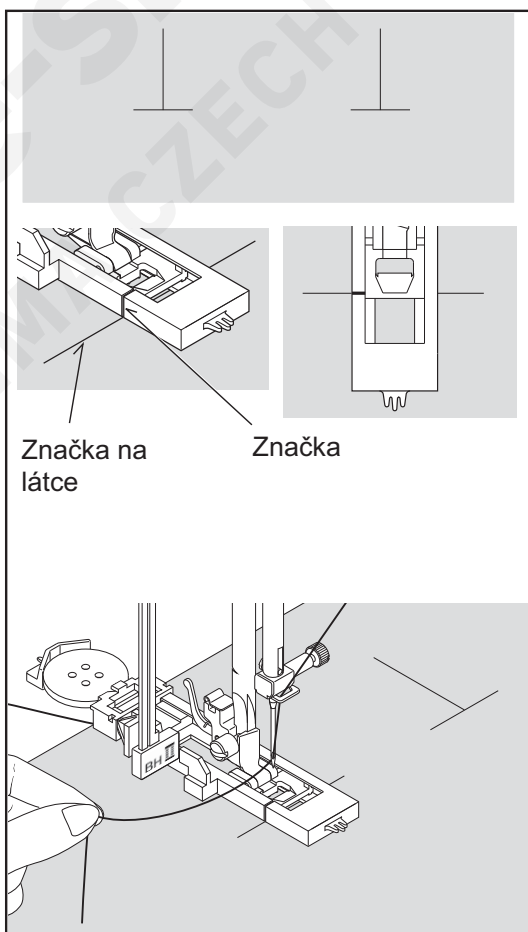
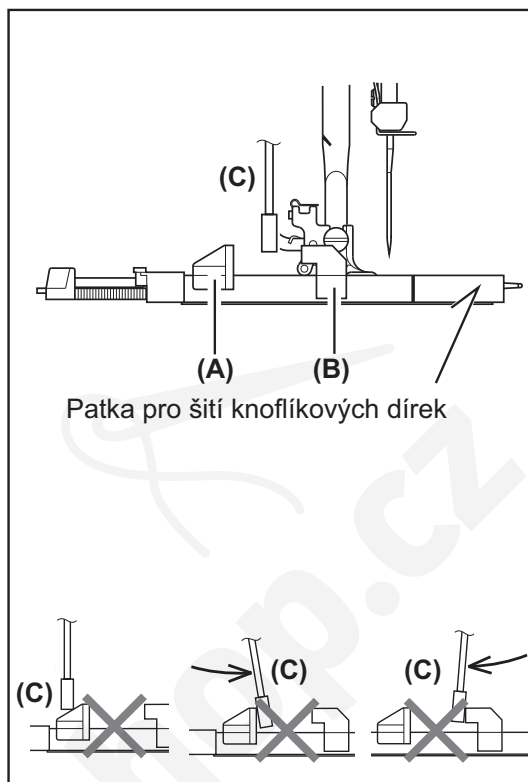
- | | |
|--|---------------------------|
| | 100 stehový model: 94, 95 |
| | 80 stehový model: 74, 75 |
| | 60 stehový model: 56, 57 |
| | 100 stehový model: 96, 97 |
| | 80 stehový model: 76, 77 |
| | 60 stehový model: 58, 59 |
| | 100 stehový model: 98, 99 |
| | 80 stehový model: 78, 79 |
| | 60 stehový model: -, - |



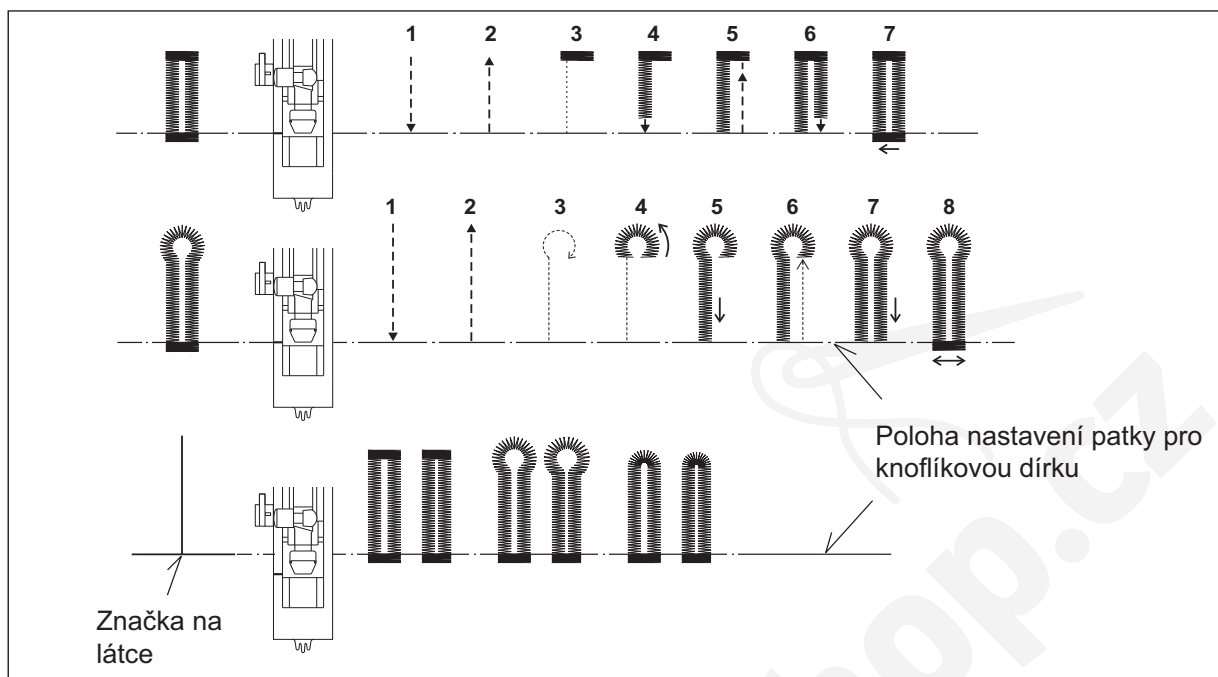
* V místě, kde budete vyšívat knoflíkovou díрку, použijte stabilizátor nebo běžný vlizelín.

* Udělejte si zkušební knoflíkovou díрку na odstřížku téže látky a vyzkoušejte do ní Váš knoflík.

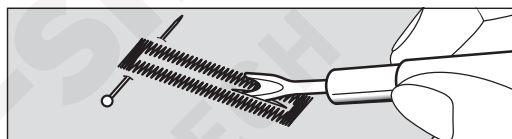
1. Vyberte si jeden ze vzorů knoflíkové dírky.
2. Nasaďte patku pro šití knoflíkových dírek (viz „Výměna přítlačné patky“).
3. Vložte knoflík do patky (viz „Použití patky pro knoflíkovou díрку“ výše).
4. Spusťte páčku pro knoflíkovou díрку (C), aby sedla kolmo mezi dorazy (A) a (B).
5. Pečlivě si označte polohu knoflíkové dírky na látce.
6. Vložte látku pod patku. Vytáhněte spodní nit pod látku dozadu v délce asi 10 cm.
7. Srovnajte značku pro knoflíkovou díрку na látce se značkou na přítlačné patce a spusťte patku.
8. Přidržte horní nit a spusťte stroj.



* Šití se provede automaticky v následujícím pořadí:



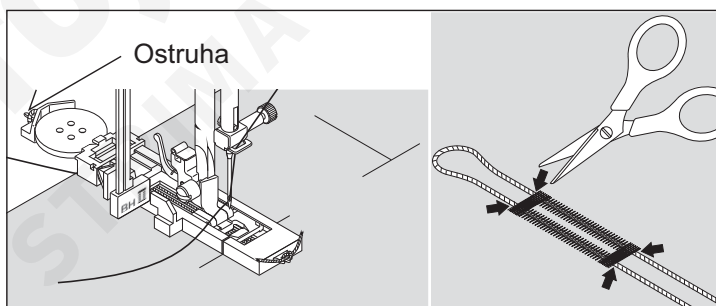
9. Po vyšití knoflíkové díčky prořízněte otvor páráčkem. Buďte opatrní, ať nikde neříznete do nití.



KNOFLÍKOVÁ DÍRKA SE ŠŇŮRKOU

Zahákněte šňůrku (háčkovací přízi nebo kroucenou šňůrku) kolem ostruhy na patce, natáhněte oba konce dopředu pod patkou, jak vidíte na obrázku.

Ušijte knoflíkovou díрку tak, aby entlovací steh překryl šňůrku. Po dokončení uvolněte šňůrku z ostruhy. Lehkým zatažením za šňůrku odstraňte její vůli a přebytky odstříhejte.



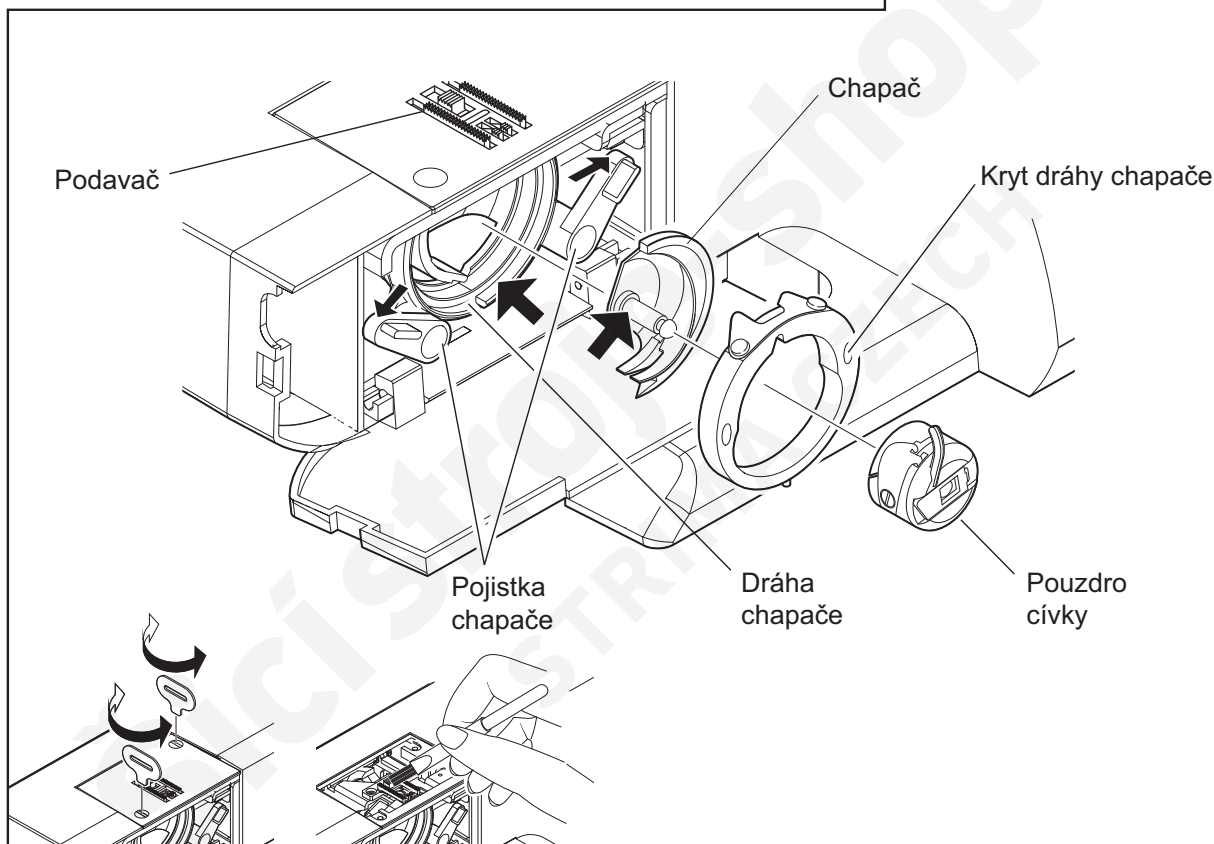
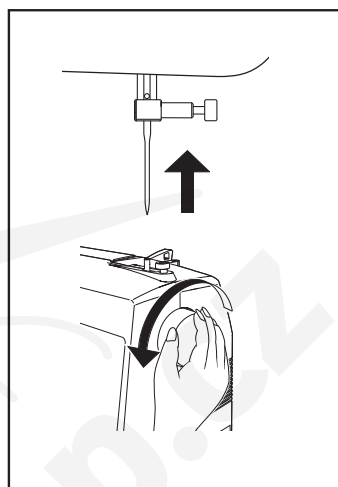
3. PÉČE O VÁŠ STROJ

Pro zajištění nejlepšího možného chodu stroje je nutné vždy vyčistit jeho základní části.



POZOR

Vždy vypínejte stroj od sítě vypnutím síťové šňůry ze zásuvky.



ČIŠTĚNÍ PROSTORU CHAPAČE A PODAVAČE

- A. Zdvihněte jehlu do nejvyšší polohy.
- B. 1. Vyměňte pouzdro cívky z chapače.
 - 2. Zmáčkněte dvě pojistky chapače do stran.
 - 3. Vyměňte kryt dráhy chapače a chapač.
- C. Vyčistěte zoubky podavače a prostor chapače štětcem na prach.

POZNÁMKA: Kápněte kapku oleje na šicí stroje na středový trn chapače do dráhy chapače dle šipek na obrázku.

- D. 1. Ujistěte se, že dráha chapače tvoří půlměsíc na levé straně stroje.
 - 2. Uchopte chapač za středový trn a nasadte jej tak, aby tvořil půlměsíc na pravé straně.
 - 3. Nasuňte kryt dráhy chapače zpět na místo.
 - 4. Zacvakněte pojistky chapače zpět do pracovní polohy.

Čištění šicího stroje a ovládacího pedálu

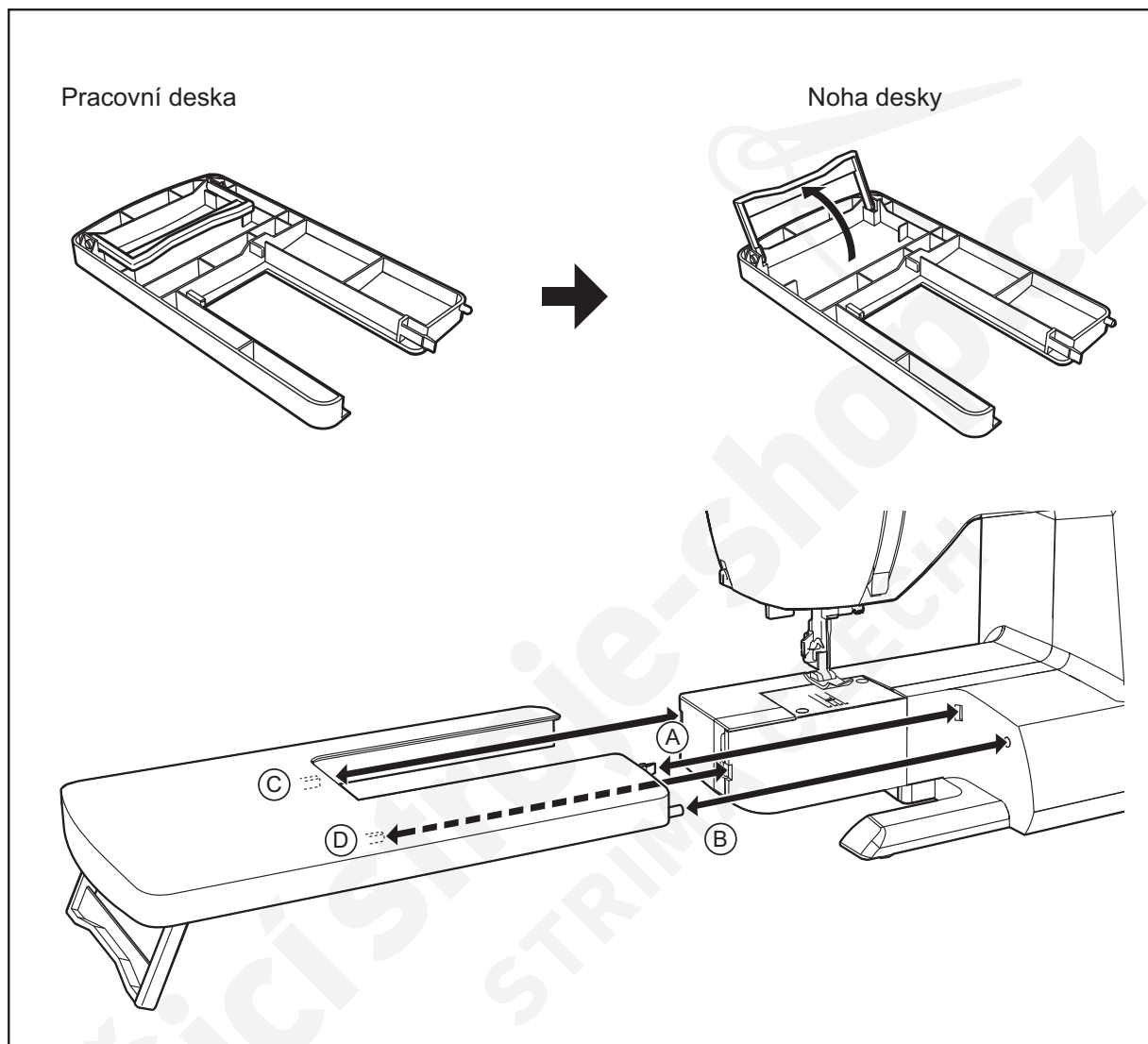
Po práci stroj i pedál očistěte. Odstraňte ze stroje i z pedálu prach suchým hadrem.

POZNÁMKA: Používejte suché hadry, abyste předešli úrazu elektrickým proudem.

4. PŘÍSLUŠENSTVÍ MIMO ZÁKLADNÍ VÝBAVU

VELKÁ PRACOVNÍ DESKA

Před nasazením pracovní desky na stroj odklopte nohu a nasuňte desku na místo tak, aby trny A, B, C a D zapadly do otvorů ve stroji.



5. SEZNAM MOŽNÝCH PROBLÉMŮ

VŠEOBECNÉ PROBLÉMY

Stroj nešíje

- * Je vypnutý hlavní vypínač.
 - Zapněte hlavní vypínač.
- * Páčka pro knoflíkovou díрку je dole při šití stehových vzorů
 - Zdvihněte páčku na knoflíkovou díрку.
- * Páčka pro knoflíkovou díрку je nahoře při šití knoflíkové dírky
 - Spusťte páčku dolů.
- * Je zapnutý navíječ spodní nitě.
 - Vypněte navíječ spodní nitě.

Stroj se zasekává/bouchá

- * V chapači je zachycena nit.
 - Vyčistěte chapač.
- * Je poškozená jehla.
 - Vyměňte jehlu.

Látka se neposouvá

- * Není spuštěna přítlačná patka.
 - Spusťte přítlačnou patku dolů.
- * Je nastavena příliš krátká délka stehu.
 - Prodlužte délku stehu.

PROBLÉMY SE STEHY

Stroj přeskakuje stehy

- * Jehla není správně nasazena až na doraz.
- * Jehla je ohnutá nebo tupá.
 - Vyměňte jehlu.
- * Stroj není správně navlečen.
- * V chapači je zachycena nit.
 - Vyčistěte chapač.

Stehy nejsou pravidelné

- * Velikost jehly neodpovídá niti a látce.
- * Stroj není správně navlečen.
- * Příliš nízké napětí horní nitě.
- * Taháte při šití za látku, nebo na ni tlačíte.
 - Ved'te ji lehce.
- * Je nerovnoměrně navinutá spodní nit.
 - Naviňte cívku znovu.

Láme se jehla

- * Taháte při šití za látku, nebo na ni tlačíte.
 - Ved'te ji lehce.
- * Velikost jehly neodpovídá niti a látce.
- * Jehla není správně nasazena až na doraz.
- * Na spodní stranu se dostává příliš mnoho niti.
- * Horní nit není správně navlečena.

PROBLÉMY S NITÍ

Nit se zamotává

- * Horní a spodní nit nebyly před zahájením šití nataženy dozadu pod přítlačnou patkou..
 - Natáhněte obě nitě dozadu v délce asi 10 cm pod přítlačnou patkou a přidržte je, dokud neušijete několik stehů.

Praská horní nit

- * Stroj není správně navlečen.
- * Příliš vysoké napětí horní nitě.
- * Jehla je ohnutá. – Vyměňte jehlu.
- * Velikost jehly neodpovídá nití a látce.

Praská spodní nit

- * Spodní nit není správně navlečena v pouzdře.
- * V pouzdře cívky nebo v chapači se nahromadily chlupy z látky. – Odstraňte chlupy.

Látka se krabatí

- * Příliš vysoké napětí horní nitě.
 - Upravte napětí nitě.
- * Příliš dlouhý steh pro tenkou látku.
 - Zkrajte steh.

Šicí stroje-shop.cz
STRIMA CZECH