

# NÁVOD K OBSLUZE

## Singer Quantum Stylist

### 9985



**SINGER®**



Šicí stroje-shop.cz  
STRIMA CZECH

# SINGER®

Singer je registrovaná ochranná značka společnosti  
The Singer Company Ltd. a její poboček.

Copyright © 2008

Všechny práva vyhrazené po celém světě.

## OBAL VÝROBKU.

Byly splněny povinnosti vyplývající ze zákona č. 477/2001 Sb., o obalech, včetně uhrazení finančního příspěvku organizaci zajišťující využití obalového odpadu. Doporučujeme uschovat po dobu záruky obal výrobku včetně výplní, pro možnost bezpečného přepravení do servisního střediska.



## ODLOŽTE NA MÍSTO URČENÉ OBCÍ K UKLÁDÁNÍ ODPADU!

### ELEKTROODPAD

BYLY SPLNĚNY POVINNOSTI VYPLÝVAJÍCÍ ZE ZÁKONA Č. 185/2001 SB., O ODPADECH VČETNĚ UHRAZENÍ FINANČNÍHO PŘÍSPĚVKU ORGANIZACI ZAJIŠŤUJÍCÍ RECYKLACI.



## ODLOŽTE NA MÍSTA K TOMU URČENÁ, NEODSTRAŇUJTE SPOLU SE SMĚSNÝM KOMUNÁLNÍM ODPADEM.

Ekologická likvidace tohoto zařízení je zajištěna v rámci kolektivního systému RETELA.

## DŮLEŽITÉ POKYNY K BEZPEČNOSTI

Při používání elektrických spotřebičů je nutné vždy dodržovat základní preventivní opatření. Než začnete používat tento šicí stroj pro domácnost, přečtěte si všechny pokyny.

### POZOR - Jak snížit nebezpečí úrazu elektrickým proudem:

1. Nikdy nenechávejte zapnutý šicí stroj bez dozoru.
2. Okamžitě po skončení práce a před čištěním stroj vždy vypněte ze zásuvky.
3. Před výměnou žárovky vždy vypněte stroj ze zásuvky.  
Žárovku nahradte stejným typem o příkonu 15W v oblasti (220-240V).

### POZOR - Jak snížit nebezpečí popálení, požáru, úrazu elektrickým proudem nebo poranění

1. Nenechávejte stroj dětem na hraní. Při práci se strojem v přítomnosti dětí dbejte zvýšené opatrnosti.
2. Šicí stroj používejte pouze k účelům uvedeným v této příručce. Používejte pouze příslušenství doporučené výrobcem, uvedené v této příručce.
3. Nikdy nepracujte s šicím strojem, pokud má poškozenou síťovou šňůru nebo vidlici, nefunguje správně, upadl a poškodil se, nebo spadl do vody. Dejte stroj zkontrolovat, opravit nebo seřídit u nejbližšího autorizovaného prodejce nebo v servisu.
4. Nikdy na stroji nepracujte se zakrytými větracími otvory. Nenechávejte ve větracích otvorech ani na ovládacím pedálu usazovat chlupy, prach, ani kousky látek.
5. Nepřibližujte se prsty k pohyblivým dílům stroje. Zvláštní pozor si dávejte na jehlu.
6. Používejte vždy správnou stehovou desku. Nesprávná deska může způsobit lámání jehly.
7. Nepoužívejte ohnuté, poškozené jehly.
8. Při šití netahejte za látku, ani na ni netlačte. Mohly byste vychýlit a zlomit jehlu.

9. Když děláte jakékoli práce v prostoru jehly, jako navlékání, výměnu jehly, navlékání cívky, výměnu přítlačné patky apod., vždy vypněte stroj („0“).
10. Při snímání krytů, mazání či provádění jakékoli uživatelské údržby dle této příručky, vždy vypněte stroj ze zásuvky.
11. Nikdy nestrkejte žádné předměty do otvorů ve stroji.
12. Nepoužívejte šicí stroj na volném prostranství (venku).
13. Nepoužívejte stroj tam, kde se používají aerosolové výrobky (spreje) nebo kde se používají technické plyny.
14. Před vypnutím ze zásuvky vypněte stroj do polohy „0“.
15. Při vypořádání ze zásuvky netahejte za šňůru, ale uchopte do ruky vidlici.
16. Úroveň hluku při normálních provozních podmínkách je 75dB(A).
17. Když stroj nefunguje, jak má, vypněte jej ze zásuvky.
18. Nikdy nepokládejte nic na ovládací pedál.
19. Tento šicí stroj je vybaven dvojitou izolací. Používejte pouze shodné náhradní díly. Řiďte se pokyny pro obsluhu spotřebičů s dvojitou izolací.
20. Tento spotřebič není určen osobám (včetně dětí) se sníženou fyzickou a duševní schopností, se sníženou vnímavostí nebo s nedostatkem zkušeností a znalostí, pokud nepracují pod dohledem nebo podle pokynů osoby odpovědné za jejich bezpečnost.
21. Na děti je třeba dohlížet, aby si se strojem nehrály.

### TYTO POKYNY K OBSLUZE SI ULOŽTE

Tento stroj je konstruován pro použití v domácnosti, nikoliv pro dílenský provoz.

# BLAHOPŘEJEME VÁM

Jako majitel nového šicího stroje Singer máte před sebou vzrušující tvůrčí dobrodružství. Od prvního okamžiku, kdy s ním začnete pracovat, si uvědomíte, že šijete na jednom z nejsnáze ovladatelných strojů, jaký byl kdy vyroben.

Doporučujeme Vám, abyste předtím, než začnete stroj používat, zjistili všechny jeho schopnosti důkladným prostudováním tohoto návodu krok za krokem.

Abyste vždy měli k dispozici to nejmodernější zařízení, vyhrazuje si výrobce právo, uzná-li to za nutné, kdykoli změnit vzhled nebo konstrukci tohoto stroje i jeho příslušenství.

Singer® je registrovaná ochranná známka společnosti The Singer Company Ltd. a jejích poboček.  
Copyright © 2013

Všechny práva vyhrazena po celém světě.

## Autorizovaný prodejce značky Singer

### **Strima Czech s.r.o. - Brno**

Řípská 1407/2b  
627 00 Brno

tel.: +420 544 251 203

e-mail: [reklamace@sicistroje-shop.cz](mailto:reklamace@sicistroje-shop.cz)

### **Strima Czech s.r.o. - Praha**

Oderská 333/5  
196 03 Praha

tel.: +420 210 311 318

e-mail: [paha@sicistroje-shop.cz](mailto:paha@sicistroje-shop.cz)

### **Strima Czech s.r.o. - Prostějov**

Brněnská 1  
796 01 Prostějov

tel.: +420 544 250 880

e-mail: [prostejov@sicistroje-shop.cz](mailto:prostejov@sicistroje-shop.cz)

### **Strima Czech s.r.o. - Jihlava**

Jakubské náměstí 72/10  
586 01 Jihlava

tel.: +420 581 830 720

e-mail: [jihlava@sicistroje-shop.cz](mailto:jihlava@sicistroje-shop.cz)

Spotřebič není určený pro používání osobami (včetně dětí) se sníženými fyzickými, smyslovými, mentálními schopnostmi nebo s nedostatkem zkušeností a vědomostí, pokud osoba odpovědná za jejich bezpečnost neposkytuje dohled nebo je nepoučila o používání spotřebiče.

## NÁVOD K OBSLUZE

Tento stroj je určen pro použití v domácnosti.

Tento stroj není určen k používání malými dětmi nebo labilními osobami bez dozoru.

## DŮLEŽITÉ POKYNY K BEZPEČNOSTI

Při používání elektrických spotřebičů je nutné vždy dodržovat základní preventivní opatření.

Než začnete používat tento šicí stroj, přečtěte si všechny pokyny.



### **POZOR - Jak snížit nebezpečí úrazu elektrickým proudem:**

Nikdy nenechávejte zapnutý šicí stroj bez dozoru. Okamžitě po skončení práce a před čištěním stroj vždy vypněte ze zásuvky.



### **POZOR - Jak snížit nebezpečí popálení, požáru, úrazu elektrickým proudem nebo poranění:**

1. Nenechávejte stroj dětem na hraní. Při práci se strojem v přítomnosti dětí dbejte zvýšené opatrnosti.
2. Šicí stroj používejte pouze k účelům uvedeným v této příručce. Používejte pouze příslušenství doporučené výrobcem, uvedené v této příručce.
3. Nikdy nepracujte s šicím strojem, pokud má poškozenou síťovou šňůru nebo vidlici, nefunguje správně, upadl a poškodil se, nebo spadl do vody. Dejte stroj zkontrolovat, opravit nebo seřídit u nejbližšího autorizovaného prodejce nebo v servisu.
4. Nikdy na stroji nepracujte se zakrytými větracími otvory. Nenechávejte ve větracích otvorech ani na ovládacím pedálu usazovat chlupy, prach, ani kousky látek.
5. Nikdy nestrkejte žádné předměty do otvorů ve stroji.
6. Nepoužívejte šicí stroj venku.
7. Nepoužívejte stroj tam, kde se používají aerosolové výrobky (spreje) nebo kde se používají technické plyny.
8. Před vypnutím ze zásuvky vypněte stroj do polohy „0“.
9. Při vypořádání ze zásuvky netahejte za šňůru, ale uchopte do ruky vidlici.
10. Nepřibližujte se prsty k pohyblivým dílům stroje. Zvláštní pozor si dávejte na jehlu.
11. Používejte vždy správnou stehovou desku. Nesprávná deska může způsobit lámání jehly.
12. Nepoužívejte ohnuté, poškozené jehly.
13. Při šití netahejte za látku, ani na ni netlačte. Mohly byste vychýlit a zlomit jehlu.
14. Když děláte jakékoli práce v prostoru jehly, jako navlékání, výměnu jehly, navlékání cívky, výměnu přítlačné patky apod., vždy vypněte stroj („0“).
15. Při snímání krytů, mazání či provádění jakékoli uživatelské údržby dle této příručky, vždy vypněte stroj ze zásuvky.
16. S pedálem zacházejte opatrně, nenechte jej padnout na podlahu. Nic na něj nepokládejte.
17. Pro zdvihání stroje zásadně používejte držadlo.
18. Nevystavujte stroj přímému slunečnímu světlu a nenechávejte jej na příliš horkých místech.

## **TYTO POKYNY K OBSLUZE SI ULOŽTE**

Servisní práce by měl provádět výhradně pracovník autorizovaného servisu Singer® je registrovaná ochranná známka společnosti The Singer Company Ltd.

# OBSAH

<b>DŮLEŽITÉ POKYNY K BEZPEČNOSTI</b> .....	7
<b>PRO EVROPU A PODOBNÁ ÚZEMÍ</b> .....	9
<b>HLAVNÍ ČÁSTI</b> .....	10
<b>PŘÍSLUŠENSTVÍ</b> .....	11
<b>KRYT PROTI PRACHU</b> .....	11
<b>NÁSUVNÁ DESKA</b> .....	12
A. SEJMUTÍ NÁSUVNÉ DESKY .....	12
B. OTEVŘENÍ SCHRANKY NA PŘÍSLUŠENSTVÍ .....	12
<b>VÝMĚNA PŘÍTLAČNÉ PATKY</b> .....	12
<b>NASAZENÍ JEHLY</b> .....	13
<b>TABULKA LÁTEK, NITÍ A JEHEL</b> .....	13
<b>ZAPOJENÍ STROJE</b> .....	14
<b>OVLÁDACÍ PEDÁL</b> .....	14
<b>FUNKCE JEDNOTLIVÝCH ČÁSTÍ</b> .....	15
A. TLAČÍTKO START/STOP .....	15
B. TLAČÍTKO PRO ŠITÍ ZPĚT .....	15
C. TLAČÍTKO JEHLA NAHORU-DOLU / POMALU .....	15
D. OVLADAČ RYCHLOSTI .....	15
E. PÁČKA PRO ZDVIHÁNÍ PŘÍTLAČNÉ PATKY .....	15
F. TLAČÍTKO PRO ODSTRÁNÍ NITÍ .....	16
G. PÁČKA PRO ZASUNUTÍ ZOUBKŮ PODAVAČE .....	16
H. ODŘEZÁVAČ NITÍ .....	16
I. HORNÍ KRYT .....	16
J. RUČNÍ KOLO .....	16
<b>ZVĚTŠENÁ PRACOVNÍ PLOCHA</b> .....	17
<b>OVLÁDACÍ PANEL</b> .....	17
A. DISPLEJ .....	17
B. NASTAVENÍ KONTRASTU DISPLEJE .....	17
C. TABULKA VZORŮ .....	17
D. TLAČÍTKA PRO PŘÍMOU VOLBU STEHU .....	17
E. TLAČÍTKO PRO ZÁKLADNÍ STEHY .....	17
F. TLAČÍTKO PRO OZDOBNÉ STEHY A PÍSMENA .....	17
G. FUNKČNÍ TLAČÍTKA .....	17
H. EDITAČNÍ TLAČÍTKO .....	17
I. TLAČÍTKO SMAZAT .....	18
J. POSOUVACÍ TLAČÍTKA .....	18
K. KURZOROVÁ TLAČÍTKA .....	18
L. TLAČÍTKO PRO ZAPOŠTÍ .....	18
M. TLAČÍTKO PRO DVOJITOU JEHLU .....	18
<b>VYPNUTÍ AKUSTICKÉHO SIGNÁLU</b> .....	18
<b>PŘÍPRAVA SPODNÍ NITÍ</b> .....	19
A. VYJMUTÍ CÍVKY NA SPODNÍ NIT .....	19
B. NASAZENÍ CÍVKY S NITÍ NA KOLÍK .....	19
C. NAVÍJENÍ SPODNÍ NITÍ .....	19
D. VLOŽENÍ CÍVKY .....	20
<b>NAVLEČENÍ STROJE</b> .....	21
A. PŘÍPRAVA K NAVLEČENÍ STROJE .....	21
B. NASAZENÍ CÍVKY NA KOLÍK .....	21
C. NAVLEČENÍ HORNÍ NITÍ .....	21
D. NAVLEČENÍ JEHLY .....	22
E. VYTAŽENÍ SPODNÍ NITÍ .....	22
<b>ZAČÍNÁME ŠÍT</b> .....	23
A. ZAČÁTEK A KONEC ŠVU .....	23
B. ŠITÍ ZPĚT .....	24
C. AUTOMATICKÉ ZAPOŠTÍ .....	24
D. ZATOČENÍ V ROHU .....	25
E. ŠITÍ SILNÝCH LÁTEK .....	25
F. ŠITÍ PŘES PŘEKRÝVAJÍCÍ SE VRSTVY .....	25
G. ŠÍRKA PŘESAHU ŠVU .....	25
<b>NAPĚTÍ NITÍ</b> .....	26
<b>VOLBA ZÁKLADNÍCH STEHŮ</b> .....	27
A. PŘÍMÁ VOLBA STEHU .....	27
B. VOLBA OSTATNÍCH ZÁKLADNÍCH STEHŮ .....	27
C. ZRCADLOVÝ/PŘEVŘÁCENÝ STEH .....	27
D. PRODLOUŽENÍ .....	28
E. NASTAVENÍ ŠÍRKY A DÉLKY STEHU .....	28
<b>KDY KTERÝ STEH POUŽÍT</b> .....	29
<b>ROVNÉ STEHY</b> .....	30
A. ROVNÝ STEH .....	30
B. ROVNÝ STEH S AUTOMATICKÝM ZPĚTNÝM STEHEM (Č. 3, 4) .....	30
<b>STEHOVÁNÍ</b> .....	31
A. NASAZENÍ LÁTACÍ/VYŠÍVACÍ PATKY .....	31
B. STEHOVÁNÍ .....	31
<b>PRUŽNÉ STEHY</b> .....	32
<b>QUILTOVÁNÍ</b> .....	32
A. SEŠÍVÁNÍ KOUSKŮ LÁTEK .....	32
B. QUILTOVÁNÍ .....	32
C. QUILTOVACÍ STEH RUČNÍHO VZHLEDU (Č. 8) .....	32
<b>ENTLOVACÍ STEH</b> .....	33
<b>VÍCENÁSOBNÝ ENTLOVACÍ STEH</b> .....	33
<b>ŠITÍ NA VOLNÉM RAMENI</b> .....	33
<b>ZAČÍŠŤOVÁNÍ - OVERLOCKOVÝ STEH</b> .....	34
A. SE ZAČÍŠŤOVACÍ PATKOU .....	34
B. S UNIVERZÁLNÍ PATKOU .....	34
C. POZNÁMKA .....	34
<b>SLEPÝ STEH</b> .....	35
<b>PATCHWORK</b> .....	36
<b>APLIKACE</b> .....	36
<b>VŠÍVÁNÍ ZIPŮZIP NA STŘED</b> .....	37
<b>VŠÍVÁNÍ ZIPŮPŘEKRYTÝ ZIP</b> .....	38
A. OTEVŘENÍ ZIPU BĚHEM ŠITÍ .....	38
<b>VYŠÍVÁNÍ KNOFLÍKOVÝCH DÍREK</b> .....	39
<b>OBŠÍŘÁ KNOFLÍKOVÁ DÍRKA</b> .....	41
<b>OČKO</b> .....	42
<b>AUTOMATICKÁ UZÁVĚRKA A LÁTÁNÍ</b> .....	43
<b>PŘÍŠÍVÁNÍ KNOFLÍKŮ</b> .....	44
A. KRČEK .....	44
<b>ÚZKÝ LEM</b> .....	45
<b>NAŠÍVÁNÍ ŠNŮRKY</b> .....	45
A. JEDNA ŠNŮRKA .....	45
B. TŘI ŠNŮRKY .....	45
<b>PRŮBĚŽNÉ OZDOBNÉ STEHY</b> .....	46
A. ŠITÍ TENKÝCH LÁTEK .....	46
<b>POUŽITÍ PATKY PRO ROVNOMĚRNÉ PODÁVÁNÍ</b> .....	46
A. NASAZENÍ PATKY PRO ROVNOMĚRNÉ PODÁVÁNÍ .....	46
B. ŠITÍ .....	46
<b>LÁTÁNÍ/VYŠÍVÁNÍ VOLNÝM POHYBEM</b> .....	47
A. NASAZENÍ LÁTACÍ/VYŠÍVACÍ PATKY .....	47
B. LÁTÁNÍ .....	47
C. VYŠÍVÁNÍ VOLNÝM POHYBEM .....	47
D. PO LÁTÁNÍ NEBO VYŠÍVÁNÍ VOLNÝM POHYBEM .....	47
<b>ŠITÍ DVOJITOU JEHLOU</b> .....	48
<b>ŠITÍ OZDOBNÝCH STEHŮ A PÍSMEN</b> .....	49
A. VOLBA OZDOBNÉHO STEHU A PÍSMENE .....	49
B. POSOUVÁNÍ KURZORU .....	49
C. PROHLÍŽENÍ ZVOLENÝCH STEHŮ .....	50
D. VLOŽENÍ STEHU .....	50
E. SMAZÁNÍ STEHU .....	50
F. EDITACE JEDNOTLIVÉHO STEHU .....	51
G. VYVOLÁNÍ ZVOLENÝCH STEHŮ .....	52
H. UŠÍTÍ ZVOLENÝCH STEHŮ .....	53
I. UŠÍTÍ STEHU OD ZAČÁTKU .....	53
<b>TABULKA OZDOBNÝCH STEHŮ A PÍSMEN</b> .....	54
<b>ÚPRAVA STEHU VE SMĚRU DOPŘEDU A ZPĚT</b> .....	54
<b>ÚDRŽBA</b> .....	55
<b>UŽITEČNÉ RADY</b> .....	56

# Quantum Stylist 9960/9980/9985

## ÚVOD

Děkujeme Vám, že jste si koupili tento šicí stroj. S tímto strojem určeným pro použití v domácnosti dosáhnete dokonalých výsledků se všemi látkami, od lehkých až k nejsilnějším (plátno, džínovina). Přečtěte si v této brožuře, jak stroj správně používat a obsluhovat. Stroj naplno využijete jen tehdy, přečtete-li si celý manuál ještě předtím, než začnete se strojem pracovat. Potom se se strojem postupně seznamujte podle brožury, stránku po stránce.

Aby Vám výrobce zajistil vždy to nejmodernější zařízení a vybavení, vyhrazuje si právo, v případě, že uzná za vhodné, změnit vzhled, konstrukci nebo příslušenství tohoto stroje bez předchozího oznámení.

Copyright © 2007 THE SINGER COMPANY  
Všechny práva vyhrazena po celém světě.

## PRO EVROPU A PODOBNÁ ÚZEMÍ:

Tento výrobek má potlačené rušení rádiových a televizních vln podle požadavků Elektrotechnické komise CISPR.

Stroje pro Velkou Británii a některé další země s podobnými elektrotechnickými normami jsou dodávány bez síťové vidlice. Vodiče v této síťové šňůře jsou barevně odlišeny dle následujícího značení:

**Modrá: nulový vodič (N)**      **Hnědá: fáze (L)**

Jelikož barvy vodičů v síťové šňůře tohoto spotřebiče nemusejí odpovídat barevnému značení svorek Vaší vidlice, postupujte následovně:

Vodič odlišený modrou barvou musí být připojen na svorku označenou písmenem N nebo černou barvou. Vodič odlišený hnědou barvou musí být připojen na svorku označenou písmenem L nebo červenou barvou. Použijete-li 13 ampérovou vidlici (BS 1363), musí mít namontovanou 3 ampérovou pojistku, nebo použijete-li jinou vidlici, musí být 5 ampérová pojistka namontována buďto ve vidlici, v adaptéru nebo v rozvaděči.

Žádná šňůra se nepřipojuje k zemnicí svorce tříkolkové vidlice.



CZ

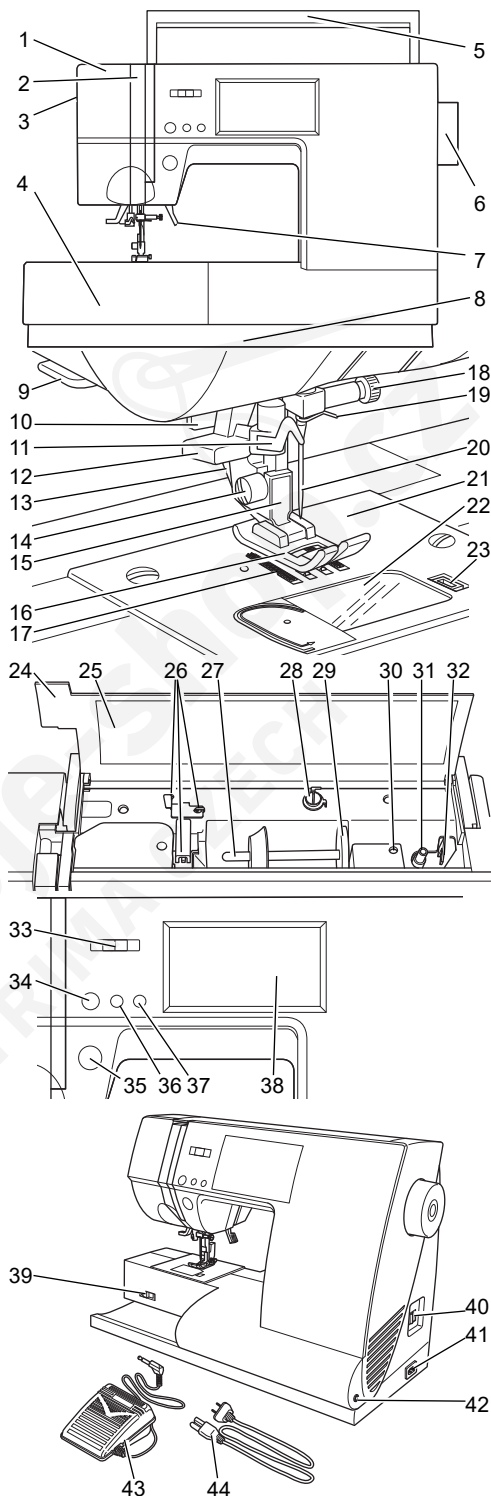
■  
pouze pro EU

1. Tento spotřebič není určen k používání osobami (včetně dětí) se sníženou fyzickou, s psychickou schopností nebo s nedostatkem znalostí a zkušeností, aniž by byly hlídány nebo poučeny o používání spotřebiče osobou odpovědnou za jejich bezpečí.
2. Děti by měly být pod dozorem, aby si se spotřebičem nehrály.



# Hlavní části

1. Čelní kryt
2. Posuvná páčka horní nitě (uvnitř)
3. Regulator přítlačky patky
4. Pracovní plocha/stolek (Příslušenství)
5. Držadlo
6. Ruční kolo
7. Páčka pro zdvih přítlačné patky
8. Kolečko pro vyrovnání stehů (ve spodní části stroje)
9. Ořez nitě
10. Knoflíková páčka
11. Navlékač jehly
12. Páčka navlékače jehly
13. Páčka pro uvolnění přítlačné patky
14. Šroubek přítlačné patky
15. Držák patky
16. Přítlačná patka
17. Podavač
18. Šroubek jehelní svorky
19. Vodič horní nitě
20. Jehla
21. Stehová deska
22. Kryt cívky
23. Zarážka pro uvolnění krytu cívky
24. Horní kryt
25. Tabulka stehů
26. Vodiče nití
27. Niťový kolík
28. Vodič nitě pro navíjení cívek
29. Plstěná podložka
30. Přídavný niťový kolík
31. Navíjecí hřídel
32. Zarážka navíječe
33. Páčka pro ovládání rychlosti šití
34. Tlačítko zpětného chodu
35. Start/Stop tlačítko
36. Tlačítko jehla nahoře/dole
37. Tlačítko odstřihu nití
38. Dotykový LCD panel
39. Páčka pro spuštění podavače
40. Hlavní vypínač
41. Zásuvka stroje
42. Jack pro připojení pedálu
43. Pedál
44. Přívodní kabel stroje

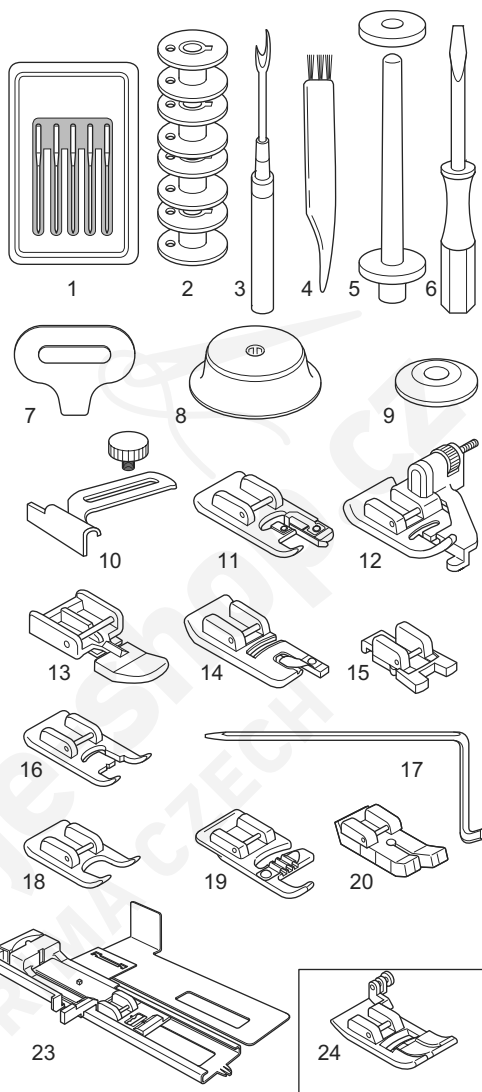


# PŘÍSLUŠENSTVÍ

Příslušenství je uloženo ve schránce na příslušenství (přídavný stolek/pracovní plocha)

1. Balíček jehel (vel. 11, 14 a 16, jehla pro úplety a syntetické látky vel. 11 a 14)
2. 4 cívky na spodní nit (jedna je ve stroji)
3. Páráček
4. Štětec
5. Pomocný kolík cívky s plstěnou podložkou
6. Šroubovák
7. Klíč k otevření stehové desky
8. Čepička na cívku (při dodání je na stroji)
9. Malá čepička na cívku
10. Vodítko švu se šroubkem (dá se dokoupit)
11. Obnitkovací patka (C)
12. Patka pro slepý steh (D)
13. Zipová patky (E)
14. Patka pro úzký lem
15. Patka pro přišívání knoflíků
16. Patka pro saténový steh
17. Quiltovací vodítko
18. Otevřená patka (dá se dokoupit)
19. Patka k našívání šňůrky (dá se dokoupit)
20. Patka pro rovný steh / Patchwork
21. Látačí a vyšívací patka
22. Patka pro rovnoměrné podávání
23. Patka pro knoflíkové dírky (F) s podložkou
24. Univerzální patka (A), při dodání je nasazena na stroji

- Tento stroj je vybaven obzvláště širokou pracovní deskou (viz str. 11)

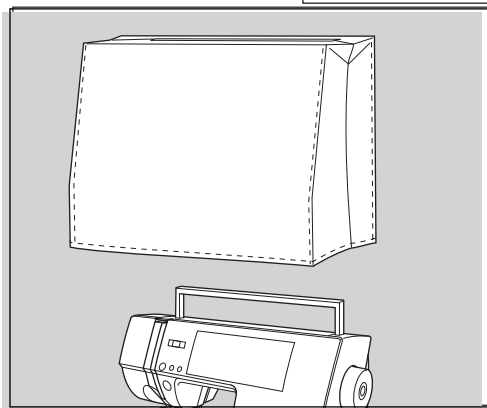


## KRYT PROTI PRACHU

Když se strojem nepracujete, přikryjte jej krytem.

- a. Do schránky v krytu můžete ukládat tento návod.

Neodstraňujte pěnový polystyren upevněný v krytu.



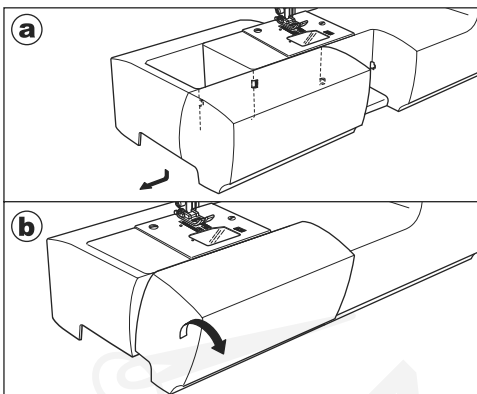
# NÁSUVNÁ DESKA

## a. SEJMUTÍ NÁSUVNÉ DESKY

Zachyťte prstem vlevo za spodek násuvné desky a vytáhněte ji doleva. Nasuňte ji zatlačením doprava.

## b. OTEVŘENÍ SCHRÁNKY NA PŘÍSLUŠENSTVÍ

Zachyťte prstem z levé strany za schránku na příslušenství a zatáhněte k sobě.



# VÝMĚNA PŘÍTLAČNÉ PATKY

Přítlačnou patku měňte podle stehů, které šijete, a podle práce, kterou děláte.

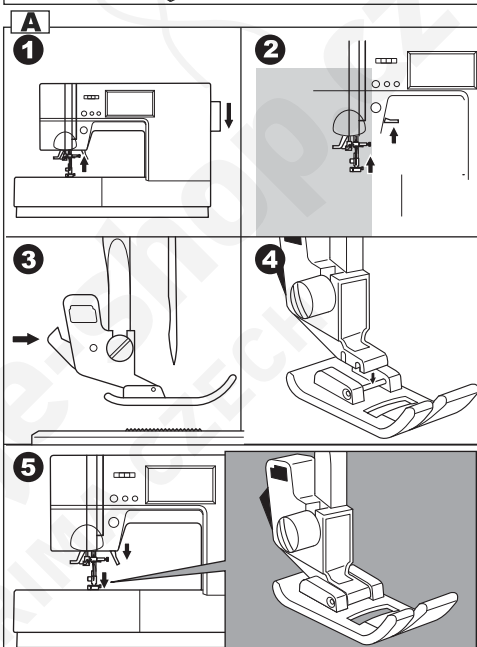


**POZOR: Předcházejte úrazům.**

Před výměnou přítlačné patky vypněte hlavní vypínač.

## A. Výměna přítlačné patky

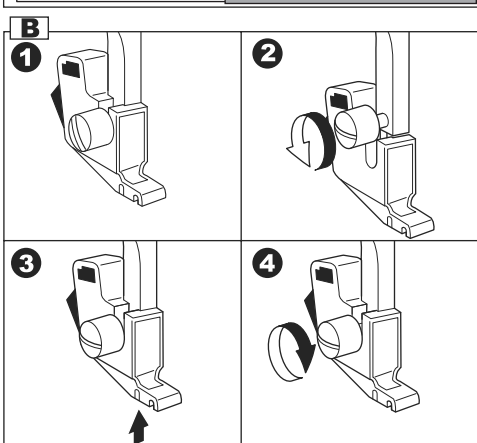
1. Otáčením ručním kolem přesuňte jehlu do horní úvratí.
2. Páčkou zdvihněte přítlačnou patku.
3. Uvolněte přítlačnou patku zmáčknutím uvolňovací páčky směrem k sobě.
4. Položte požadovanou patku trnem přesně pod drážku v držáku patky.
5. Páčkou spusťte držák patky dolů, patka zaskočí na své místo.



## B. Sejmutí držáku přítlačné patky

Při nasazování speciálních patek nebo při čištění stroje byste měli odstranit držák přítlačné patky.

1. Odstraňte patku.
2. Povolte šroubek přítlačné patky a sejměte držák patky.
3. Při zpětném nasazování zamáčkněte držák odspodu na doraz na patkovou tyč.
4. Utáhněte šroubek.



# NASAZENÍ JEHLY

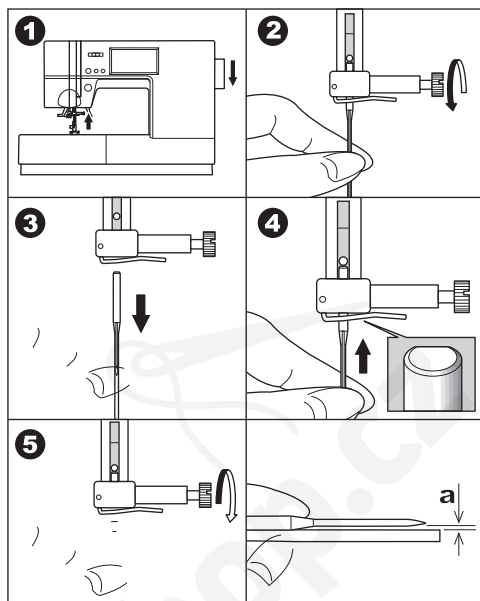
Zvolte si jehlu vhodného typu a velikosti pro látku, z níž chcete šít.



**Pozor: Předcházejte úrazům.**

Před výměnou jehly vypněte hlavní vypínač.

1. Otáčením ručním kolem přesuňte jehlu do horní úvratí.
  2. Povolte šroubek na svorce jehly.
  3. Vytáhněte jehlu.
  4. Zasuňte novou jehlu do jehlové svorky plochou stranou dozadu a zatlačte ji až nadoraz.
  5. Utáhněte šroubek na svorce jehly.
- a. Nepoužívejte tupé, ani ohnuté jehly. Položte jehlu na rovnou plochu a zkontrolujte, zda není tupá.



CZ

# TABULKA LÁTEK, NITÍ A JEHEL

Zvolte si jehlu vhodného typu a velikosti pro látku, z níž chcete šít.

Druh látky	Tloušťka nití	Typ jehly	Velikost jehly
Tenká – tenký žoržet, organtýn, voál, taft, hedvábí atd.	Bavlna 80 - 100 Hedvábí 60 - 80 Synt. 80 - 100	2000 šedý dřík	9/70 - 11/80
Středně silná – gingham, piké, plátno, bavlna, satén, tenký manšestr, samet	Bavlna 50 - 80 Hedvábí 50 Synt. 50 - 80	2000 šedý dřík	11/80 - 14/90
Silné – gabardén, tvíd, džínovina, manšestr	Bavlna 40 - 50 Hedvábí 50 Synt. 50 - 60	2000 šedý dřík	14/90 - 16/100
Pružné – dvojitý úplet, trikot, spandex, žerzej	Bavlna 50 - 80 Hedvábí 50 Polyester	2001 šedý dřík	11/80 - 14/90 Jehla pro úplety a syntetické látky
Mikiny, plavky, dvojitý úplet, svetrový úplet	Polyester	2001 šedý dřík	
Kůže		2032 na kůži	

Nejllepších výsledků dosáhnete se značkovými jehlami SINGER.

# ZAPOJENÍ STROJE



**POZOR - Jak snížit nebezpečí úrazu elektrickým proudem:**

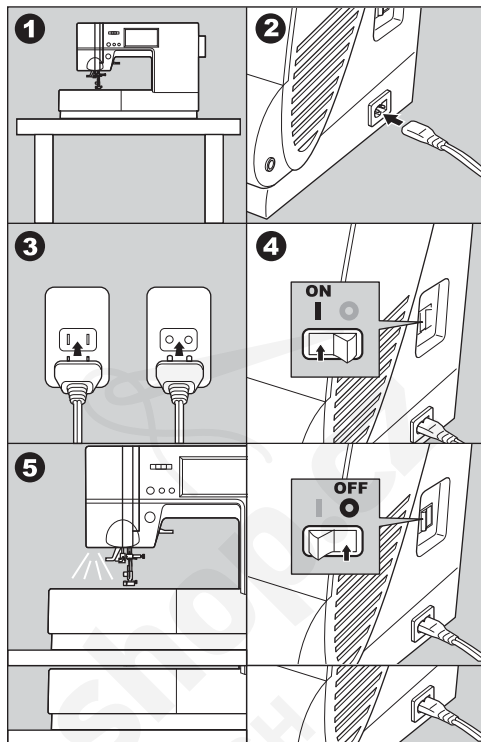
Nikdy nenechávejte zapnutý šicí stroj bez dozoru. Okamžitě po skončení práce a před čištěním stroj vždy vypněte ze zásuvky.



**POZOR - Jak snížit nebezpečí popálení, požáru, úrazu elektrickým proudem nebo poranění**

Při vypořádání ze zásuvky netahejte za šňůru, ale uchopte do ruky vidlici.

1. Postavte stroj na pevný stůl.
2. Zapojte síťovou šňůru do síťové zásuvky stroje.
3. Zapněte síťovou šňůru do elektrické zásuvky.
4. Zapněte hlavní vypínač.
5. Po zapnutí vypínače se rozsvítí světlo.
6. Po ukončení práce vypněte hlavní vypínač (do polohy „O“) a vytáhněte síťovou vidlici ze zásuvky.



# OVLÁDACÍ PEDÁL

Pedál umožňuje spuštění a zastavení stroje a ovládání rychlosti šití nohou.

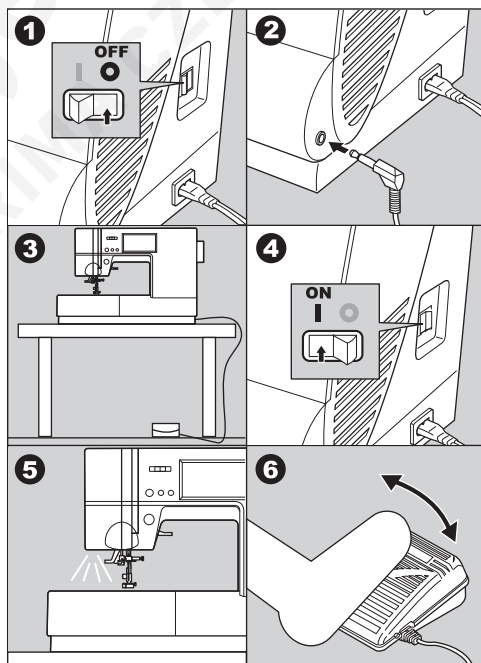
Po připojení ovládacího pedálu se deaktivuje tlačítko start/stop (viz str. 10).

1. Vypněte hlavní vypínač (do polohy „O“).
2. Zasuňte konektor pedálu do zásuvky na stroji.
3. Položte si pedál k nohám.
4. Zapněte hlavní vypínač.
5. Po zapnutí vypínače se rozsvítí světlo.
6. Čím více pedál sešlápnete, tím bude stroj šít rychleji. Zdvhnete-li nohu z pedálu, stroj se zastaví.



**POZOR - Jak snížit nebezpečí popálení, požáru, úrazu elektrickým proudem nebo poranění.**

1. Před připojením pedálu vypněte hlavní vypínač.
2. S pedálem zacházejte opatrně, nenechte jej padnout na podlahu. Nic na něj nepokládejte.
3. Používejte pouze pedál dodaný s tímto strojem (typ 4C-337B).



# Ovládací funkce stroje

## A. START/STOP tlačítko

Jakmile stisknete tlačítko start/stop, stroj začne šít a po druhém stisknutí se zastaví.

Stroj bude na začátku šít pomalu.

### Poznámka:

Pokud je pedál připojen, tlačítko start/stop je deaktivováno.

## Monitorovací světlo

### Zelené světlo "ON"

Stroj je připraven k šití a navíjení cívek.

### Červené světlo "OFF"

Přítlačná patka není spuštěna nebo není spuštěna knoflíková páčka. Pokud svítí červené světlo, stroj nezačne šít ani po stisknutí tlačítka start/stop.

Pokud není horní nit navlečena, stroj se zastaví. (senzor horní nitě)

## B. Tlačítko zpětného chodu

Stroj bude šít ve zpětném chodu, dokud budete tlačítko přidržovat stisknuté, po jeho uvolnění bude šít znovu vpřed.

### Poznámka:

When the foot controller is connected, machine will sew in reverse while this button is pressed. When released, machine will sew forward.

## C. Jehla nahore/dole

Stisknutím tohoto tlačítka při zastaveném stroje změníte polohu jehly - nahore/dole v látce a naopak. Stisknutím tlačítka při šití bude stroj šít nízkou rychlostí, po dalším stisknutí se rychlost šití vrátí na původní.

## D. Posuvná páčka ovladače rychlosti šití

Stroj bude šít rychleji, pokud posunete páčku doprava a pomaleji, pokud ji posunete vlevo.

### Poznámka:

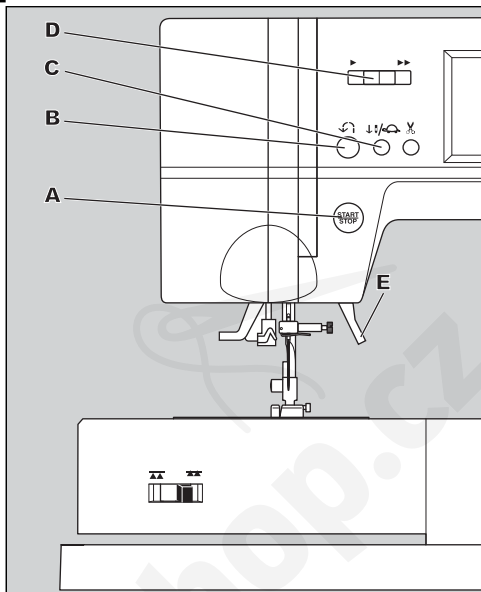
Pokud je připojen pedál, stanový ovladač rychlosti maximální rychlost šití.

## E. Páčka pro zdvih přítlačné patky

Pomocí této páčky můžete zdvihnout či spustit přítlačnou patku.

### Poznámka:

Stroj nezačne šít, pokud je přítlačná patka zdvižena. (s výjimkou navíjení cívek)



## F. TLAČÍTKO PRO ODSTŘIH NITI

Stiskem tohoto tlačítka odstříhnete po dokončení švu horní i spodní nit.

Stroj odstříhne obě nitě automaticky.

### POZOR

1. Toto tlačítko nemačkejte, pokud není ve stroji látka a pokud není třeba nitě odstříhnout. Nit by se mohla zamotat a poškodit stroj.
2. Toto tlačítko nepoužívejte pro stříhání nití silnějších, než č. 30, silonových nití a jiných speciálních nití.  
V tomto případě použijte odřezávač nití (H).

## G. PÁČKA PRO ZASUNUTÍ ZOUBKŮ PODAVAČE

Zoubky podavače ční skrz stehovou desku přímo pod přítlačnou patkou. Mají za úkol posunovat látku při šití. Páčkou se ovládají zoubky podavače. Při běžném šití je páčka vpravo, zoubky jsou v nejvyšší poloze. Páčka by měla být vpravo při většině prací. Zoubky zasuňte přepnutím páčky doleva pro látání a quiltování volným pohybem a pro všechny další práce, při nichž posouváte látku rukou.

## H. ODŘEZÁVAČ NITI

Tento odřezávač používejte v situacích, kdy není možné použít tlačítko pro odstřih.

1. Po dokončení švu zdvihněte přítlačnou patku a vytáhněte látku i s nití dozadu.
2. Zahákněte nitě do odřezávače zezadu dopředu.
3. Zatažením za látku nitě odřízněte.

## I. HORNÍ KRYT

Kryt otevřete zdvižením jeho pravé strany.

## J. RUČNÍ KOLO

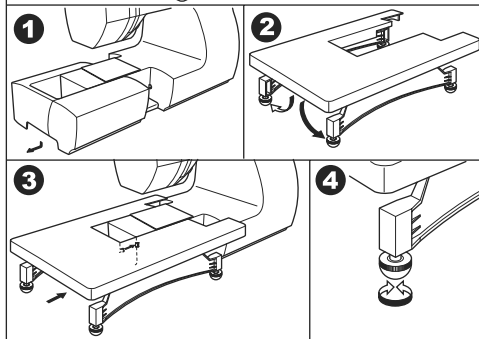
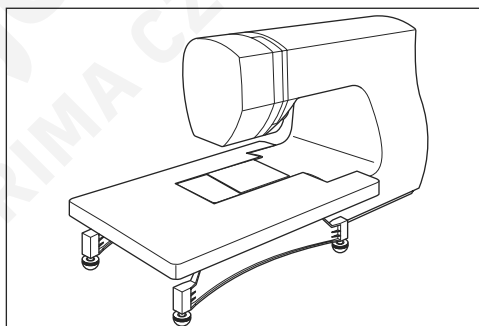
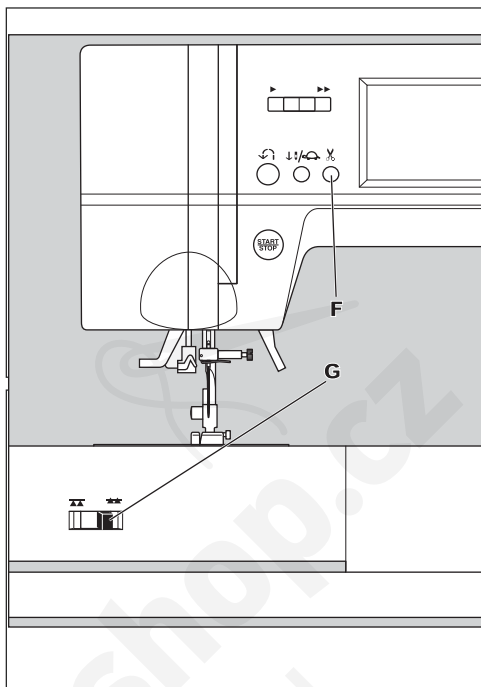
Otáčením ručním kolem zdvíháte nebo spouštíte jehlu. Měli byste jím točit směrem k sobě.

## ZVĚTŠENÁ PRACOVNÍ PLOCHA

Potřebujete-li více místa na práci, nasadte si zvětšenou pracovní plochu.

Nastavte si zvětšenou pracovní plochu na stabilním stole.

1. Sejměte násuvnou desku (viz str. 12).
2. Postavte dvě nožičky zvětšené pracovní plochy.
3. Nasuňte pracovní plochu na stroj zprava.
4. Otáčením čtyřmi gumovými nožičkami seřídte výšku pracovní plochy.



## Dotykový panel LCD

Po zapnutí stroj naskočí LCD panel do startovací obrazovky. Pro ovládání stroje stiskněte panel nebo nejdříve stiskněte jakékoliv tlačítko. Panel se změní do režimu Domácí obrazovky.

### Upozornění:

Netiskněte dotykovou obrazovku příliš silně ani nepoužívejte ostré předměty. Může dojít k poškození dotykové obrazovky.

### A. Domácí-vychozí obrazovka

Pokud stisknete startovací obrazovku, stroj zobrazí vychozí obrazovku. Indikátory výchozí obrazovky jsou následující:

### a. Tlačítko užitečných stehů

Stisknutím tohoto tlačítka můžete volit mezi vzory užitečných stehů.

### b-h. Dekorativní stehy a písmena

Stisknutím těchto tlačítek můžete volit dekorativní vzory stehů a písmena. Je možné je velmi jednoduše kombinovat mezi sebou.

### i. Tlačítko nastavení

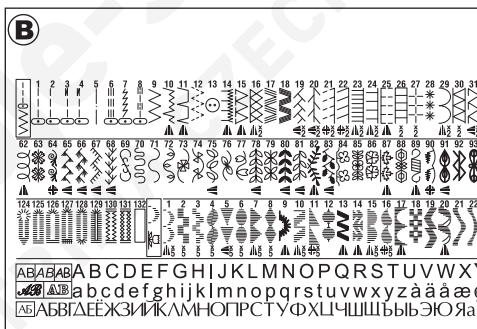
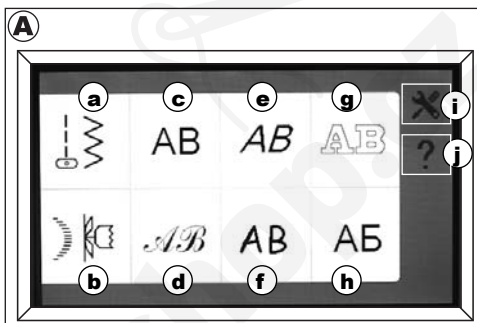
Můžete změnit nastavení zvukového signálu a mód šití dvojjehlou pomocí tohoto tlačítka.

### j. Tlačítko pomoc

Poznejte základní šicí operací po stisknutí tohoto tlačítka.

### B. Tabulka vzorů

Tabulka stehů je umístěna uvnitř horního krytu stroje. Vzory a písmena tohoto stroje jsou na tabulce vyznačena. Jsou rozděleny na Užité stehy a Dekorativní stehy & Písmena.



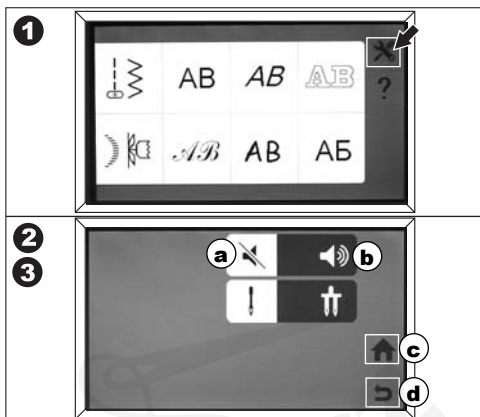


# Vypnutí zvukového

## signálu

Zvukové signály stroje lze vypnout.

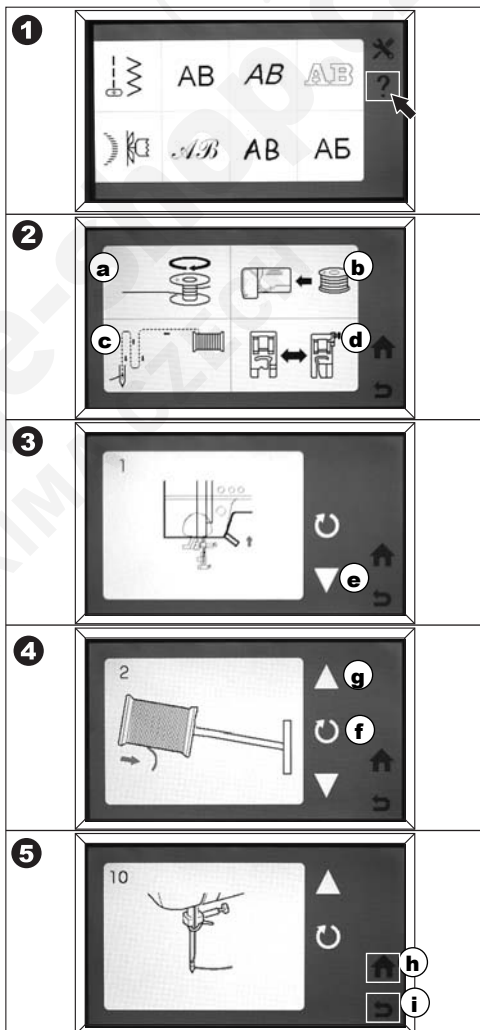
1. Stiskněte tlačítko nastavení na výchozí obrazovce.
2. Pro vypnutí zvuku stiskněte levou stranu tlačítka (a).  
Pro zapnutí zvukového upozornění stiskněte pravou stranu tlačítka (b).
3. Stiskněte výchozí (c) nebo návrat (d) pro posun zpět do výchozí obrazovky.  
Toto nastavení bude aktivní, dokud je nezměníte.



# Tlačítko pomoc

Stisknutím tlačítka pomoc na výchozí obrazovce naleznete instrukce pro navíjení cívek, nastavení spodní nitě, navlékání horní nitě a výměně přítlačné patky.

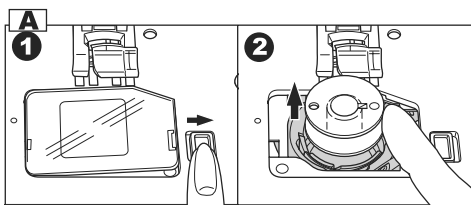
1. Stiskněte tlačítko pomoc - objeví se ikony pro výběr.
2. Stiskněte požadované tlačítko pro více informací o následujícím:
  - a. Navíjení cívek
  - b. Nastavení spodní nitě
  - c. Navlékání horní nitě
  - d. Výměna přítlačné patky
3. První pokyn ve zvoleném menu se spustí. Stisknutím dalšího tlačítka (e) se objeví další pokyny.
4. Stisknutím opakovacího tlačítka (f) se bude pokyn opakovat. Stisknutím tlačítka zpět (g) se spustí předchozí pokyn.
5. Stiskněte tlačítko domů (h) pro návrat do výchozí obrazovky. Stiskněte tlačítko zpět (i) pro návrat do menu nápovědy.



# PŘÍPRAVA SPODNÍ NITI

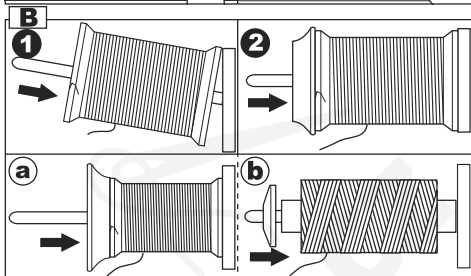
## A. VYJMUTÍ CÍVKY NA SPODNÍ NIT

1. Vytáhněte západku pouzdra cívky doprava a pouzdro vyjměte.
2. Vyjměte cívku ze stroje.



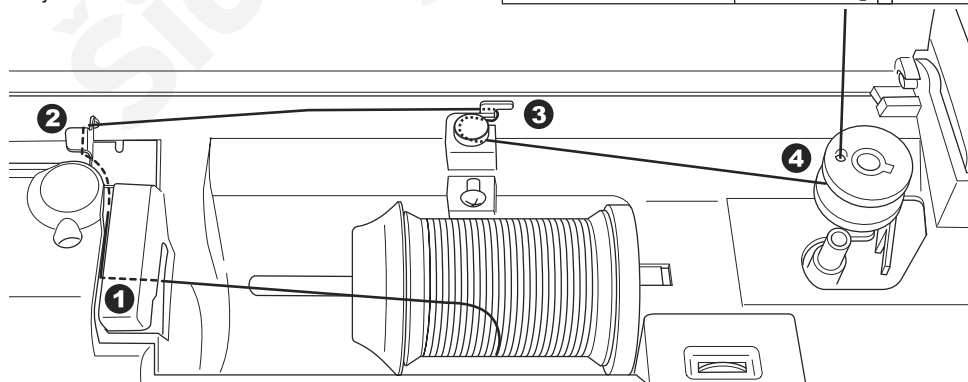
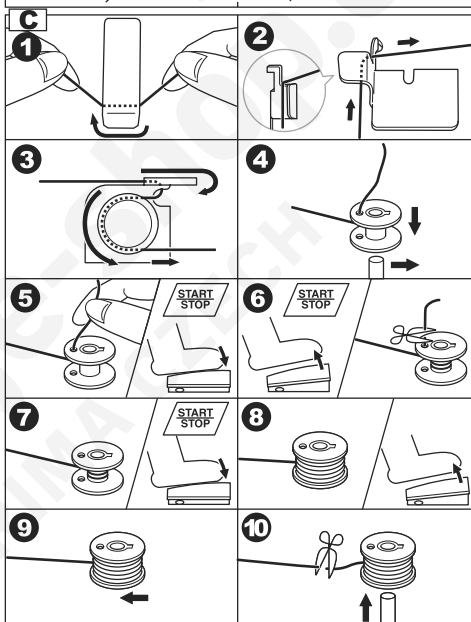
## B. NASAZENÍ CÍVKY S NITÍ NA KOLÍK

1. Zdvihněte levý konec kolíku cívky a nasadte na něj cívku, aby se nit odvíjela přes čelo cívky.
2. Nasadte čepičku na kolík cívky a zamáčkněte ji nadoraz.  
a: Čepičku otočte podle velikosti cívky.  
b: Pro křížově navinutou cívku použijte malou čepičku. Mezi cívkou a čepičkou nechte malou mezeru podle obrázku.



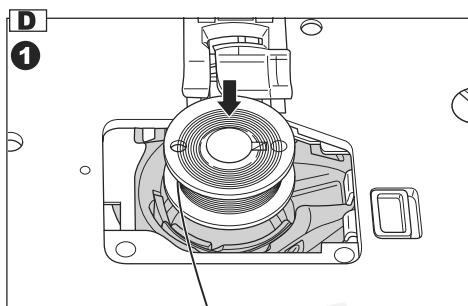
## C. NAVÍJENÍ SPODNÍ NITI

1. Přidržeťte nit oběma rukama a zahákněte ji do vodítka otvorem vpředu.
2. Vedte nit dozadu stroje a vodičkem niti zleva doprava.
3. Vedte nit doprava a zezadu skrz vodičko niti. Vedte nit pod napínacím diskem proti směru hodinových ručiček.
4. Prostrčte nit dírkou v cívce a nasadte cívku na kolík navijče spodní niti. Aktivujte navijč přepnutím cívky doprava. Na displeji se zobrazí režim navíjení cívky.
5. Přidržeťte konec niti a začněte navíjet cívku stisknutím tlačítka start/stop nebo sešlápnutím ovládacího pedálu.
6. Po několika otáčkách přerušte navíjení stisknutím tlačítka start/stop nebo uvolněním ovládacího pedálu a odstříhnete přebývající nit co nejbližší dírci.
7. Opět spusťte stroj.
8. Po navinutí cívky se stroj automaticky zastaví. (Uvolněte pedál.)
9. Přepněte cívku na kolíku doleva.
10. Sejměte cívku z kolíku a odstříhnete nit.

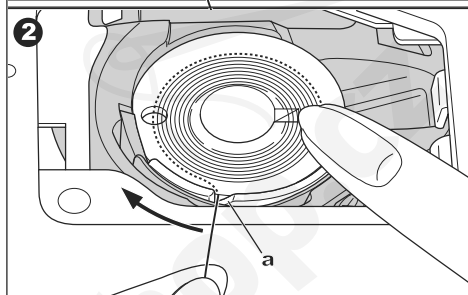


## D. VLOŽENÍ CÍVKY

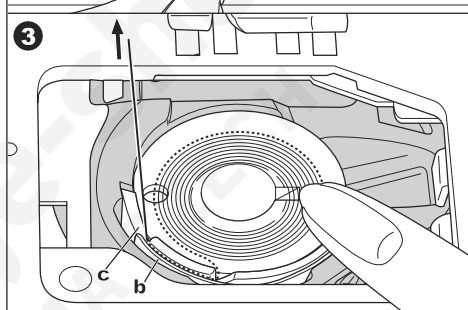
1. Založte cívku do pouzdra, aby se nit odvíjela proti směru hodinových ručiček.



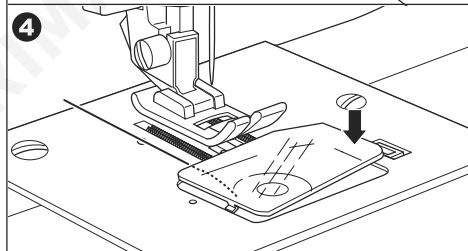
2. Přidržte cívku a zatáhněte nit do štěrbin (a).



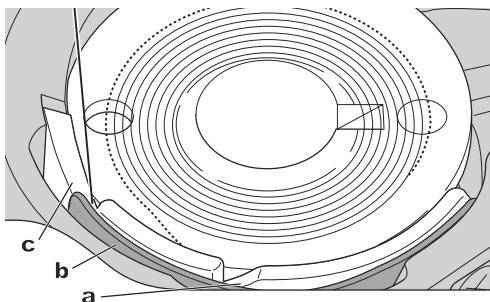
3. Táhněte nit doleva a podél vnitřní pružiny (b) až vklouzne do zářezu (c) a zkontrolujte, že nevyklouzla ze štěrbin (a).



4. Vytáhněte asi 10 cm nitě. Vraťte kryt cívky na místo. Zasuňte výběžek vlevo do otvoru ve stehové desce a zmáčkněte pravou stranu krytu, aby zaskočil na místo.



POZNÁMKA: Používejte pouze cívky značky Singer.

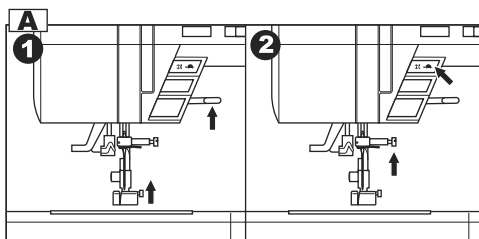


# NAVLEČENÍ STROJE

CZ

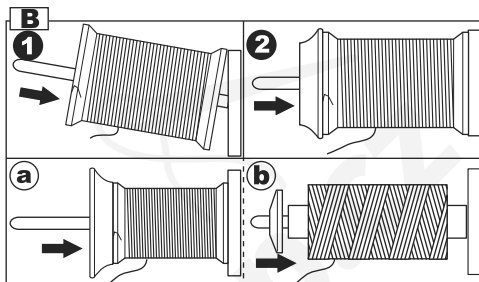
## A. PŘÍPRAVA K NAVLEČENÍ STROJE

1. Zdvihněte přítlačnou patku.
2. Tlačítkem jehla nahoru/dolů přesuňte jehlu do horní polohy.  
(Ponechte ji v této poloze až do navlečení jehly.)



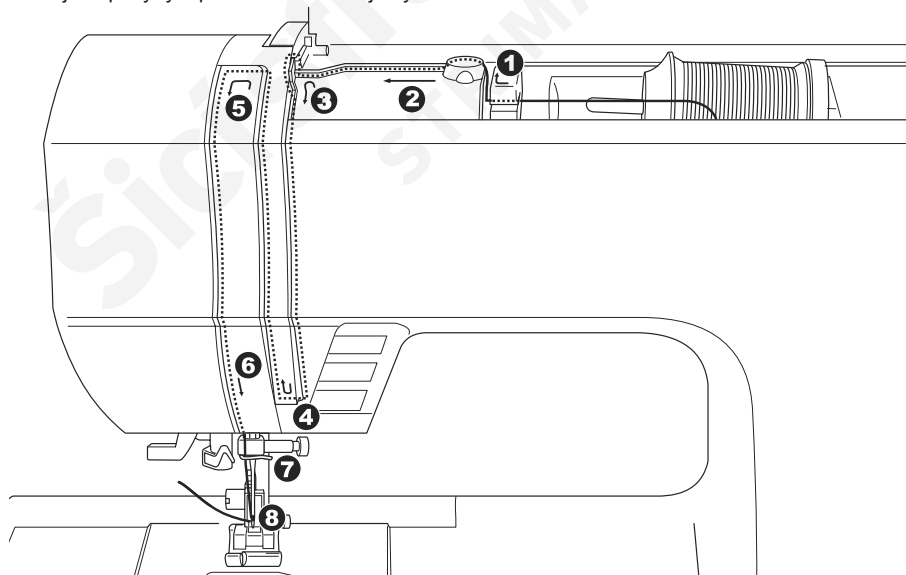
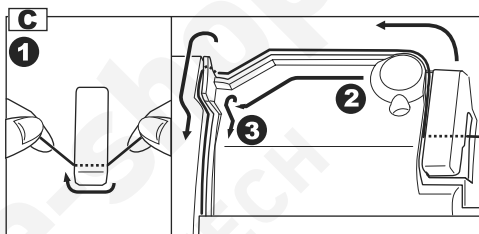
## B. NASAZENÍ CÍVKY NA KOLÍK

1. Zdvihněte levý konec kolíku cívky a nasadte na něj cívku, aby se nit odvíjela přes čelo cívky.
2. Nasadte čepičku na kolík cívky a zamáčkněte ji nadoraz.
  - a: Čepičku otočte podle velikosti cívky.
  - b: Pro křížově navinutou cívku použijte malou čepičku a čepičkou nechte malou mezeru podle obrázku.



## C. NAVLEČENÍ HORNÍ NITI

1. Přidrže nit oběma rukama a zahákněte ji do vodítka otvorem vpředu.
2. Veděte nit dozadu stroje a vodítkem niti zprava doleva.
3. Veděte nit doleva a vytáhněte ji dolů k sobě štěrbinou.
4. Vytáhněte nit nahoru.
5. Pro navlečení nitové páky vytáhněte nit nahoru a veděte ji zpět dolů zprava doleva štěrbinou.
6. Táhněte nit dolů štěrbinou.
7. Natáhněte nit do vodítka niti otevřenou stranou zprava.
8. Navlečte nit do jehly zřepředu dozadu. Na další straně jsou pokyny k použití navlékače jehly.



## D. NAVLEČENÍ JEHLY

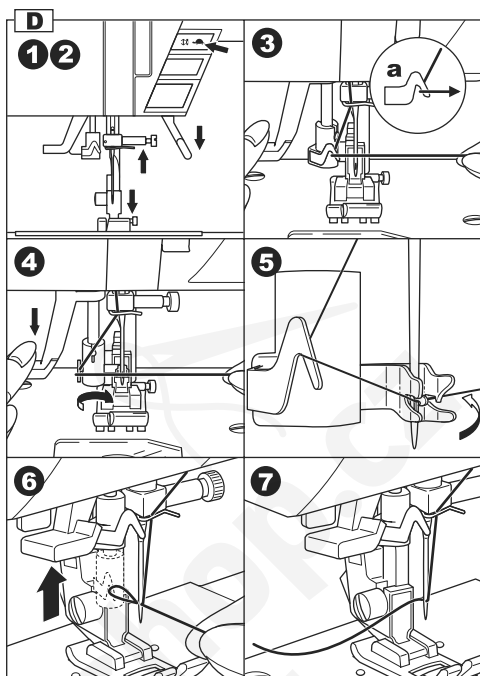


### Pozor: Předcházejte úrazům.

1. Nepřibližujte se prsty k pohyblivým částem stroje, zejména dávejte pozor v blízkosti jehly.
2. Nespouštějte navlékač niti dolů, když stroj šije.

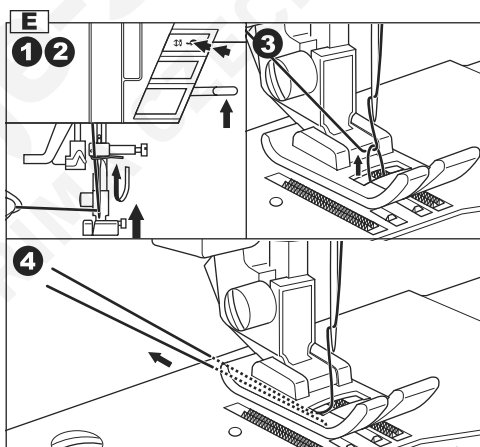
Poznámka: Navlékač jehly se používá pro jehly velikostí 11/80, 14/90 a 16/100

1. Spusťte přítlačnou patku dolů.
2. Zkontrolujte, zda je jehla v horní poloze. Nemí-li, zdvihněte ji tlačítkem jehla nahoru/dolů.
3. Pomalu spusťte navlékač a protáhněte jehlu vodičkem (a) a natáhněte ji doprava.
4. Spusťte páčku co nejvíce dolů. Navlékač se pootočí a malý háček projde uchem jehly.
5. Natáhněte nit do vodička.
6. Držte nit volně a uvolňujte páčku.
7. Háček se otočí a protáhne smyčku niti uchem jehly.
8. Vytáhněte asi 10 cm niti za jehlu.



## E. VYTAŽENÍ SPODNÍ NITI

1. Zdvihněte přítlačnou patku.
2. Přidržeťte volně nit a stiskněte dvakrát tlačítko jehla nahoře/dole z horní polohy.
3. Lehkým zatažením za horní nit vytáhněte smyčku spodní niti.
4. Vytáhněte horní i spodní nit asi 10 cm za přítlačnou patku.



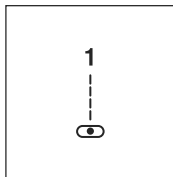
Po zapnutí hlavního vypínače bude stroj připraven k šití.



**Pozor: Předcházejte úrazům.**

Při šití věnujte zvláštní pozornost v blízkosti jehly.

Jelikož stroj posouvá látku automaticky, netahejte za ni, ani na ni netlačte.



## A. ZAČÁTEK A KONEC ŠVU

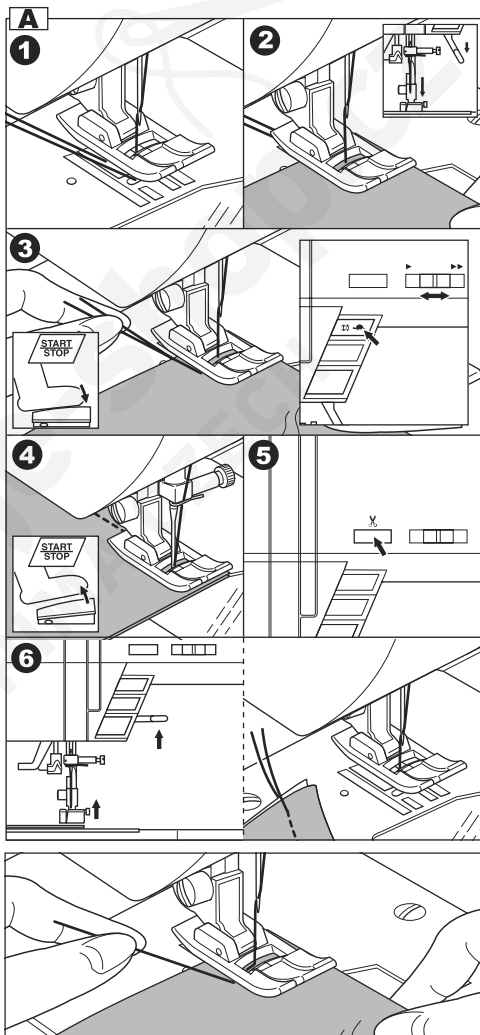
1. Zkontrolujte přítlačnou patku (univerzální patka). Výměna přítlačné patky je popsána na straně 12.
2. Vložte látku pod přítlačnou patku a patku spusťte.
3. Přidržeťte obě nitě vzadu a zmáčkněte tlačítko start/stop nebo sešlápněte ovládací pedál. Stále přidržeťte nitě, dokud neušijete několik stehů.  
Látku při šití lehce vedte.  
Rychlost šití můžete ovládat posouváním páčky pro rychlost.  
Rychlost můžete snížit i stisknutím tlačítka pomalu.
4. Když dojdete na konec švu, zmáčkněte tlačítko start/stop nebo uvolněte ovládací pedál.
5. Stiskněte tlačítko pro odstříhání nití.
6. Zdvihněte přítlačnou patku a vytáhněte látku ze stroje.

### Čidlo horní niti

Dojde-li spodní nit nebo přetrhne-li se, stroj se automaticky zastaví.  
navlečte horní nit znovu a pokračujte v šití.

### POZOR

1. Toto tlačítko nemačkejte, pokud není ve stroji látka a pokud není třeba nitě odstříhnout. Nit by se mohla zamotat a poškodit stroj.
2. Toto tlačítko nepoužívejte pro stříhání nití silnějších, než č. 30, silonových nití a jiných speciálních nití.  
V tomto případě použijte odřezávač nití (viz str. 11).



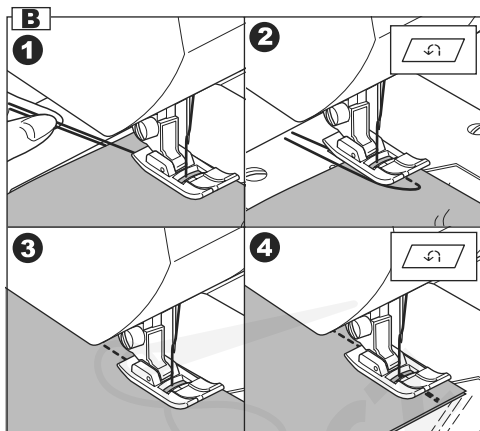
## B. ŠITÍ ZPĚT

Šití zpět se používá pro zpevnění konců švu.

1. Vložte látku do polohy, kde chcete udělat zpětné stehy a spusťte přítlačnou patku.
2. Stiskněte a přidržejte tlačítko zpět (je-li připojen pedál, sešlápněte jej.) Ušijte 4-5 stehů zpět.
3. Pusťte tlačítko pro šití zpět a stiskněte tlačítko start/stop (nebo sešlápněte pedál). Stroj bude šít opět dopředu.
4. Po dosažení konce švu stiskněte a přidržejte tlačítko zpět a ušijte 4 - 5 stehů zpět.

Poznámka:

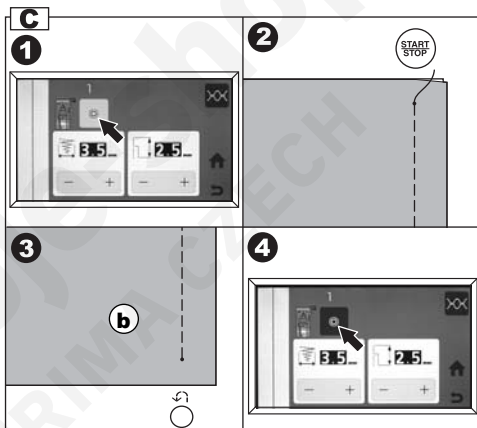
Stehy č. 3 a č. 4 mají zpětný steh v sobě. Podívejte se na str. 30 jak tyto stehy šít.



## C. Automatické zapořítí

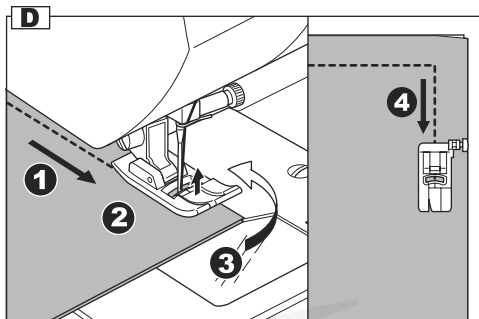
Zapořívací stehy lze automaticky nastavit na začátku i na konci švu. Tatot funkce se používá se všemi užítkovými stehy.

1. Stiskněte tlačítko zapořítí. Tlačítko se rozsvítí.
2. Začněte šít. Stroj automaticky ušije zapořívací stehy a poté začne šít nastavený vzor stehu.
3. Jakmile dosáhnete konce švu, stiskněte jednou tlačítko zpětného chodu. Stroj ušije zapořívací stehy a automaticky se zastaví.
4. Pokud chcete zrušit tuto funkci, znovu stiskněte tlačítko zapořítí. Tlačítko zhasne.



## D. ZATOČENÍ V ROHU

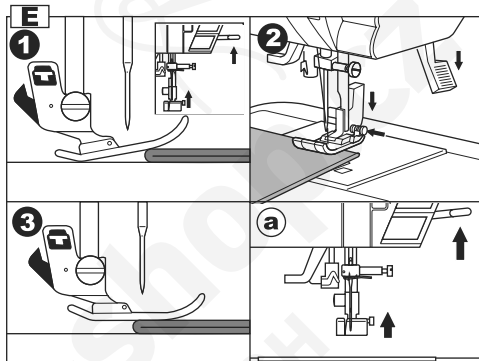
1. Když došijete na roh, zastavte stroj. Stroj se zastaví s jehlou v látce.
2. Zdvihněte přítlačnou patku.
3. Použijte jehlu jako trn a otočte látku kolem ní.
4. Spusťte přítlačnou patku a pokračujte v šití.



## E. ŠITÍ SILNÝCH LÁTEK

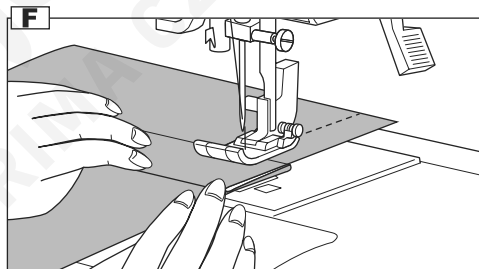
Při šití silných látek má prst patky tendenci se zdvihát a šev není možné začít plynule. V těchto případech postupujte následovně.

1. Zdvihněte přítlačnou patku.
2. Zmáčkněte blokovací knoflík na pravé straně univerzální patky a spusťte patku dolů.
3. Začněte šít.
  - a. Pro snazší vložení silné látky pod patku je možné zdvihnout patku o jeden stupeň výše.



## F. ŠITÍ PŘES PŘEKRÝVAJÍCÍ SE VRSTVY

Při šití přes překrývající se vrstvy vedte látku rukama.



## G. ŠÍŘKA PŘESAHU ŠVU

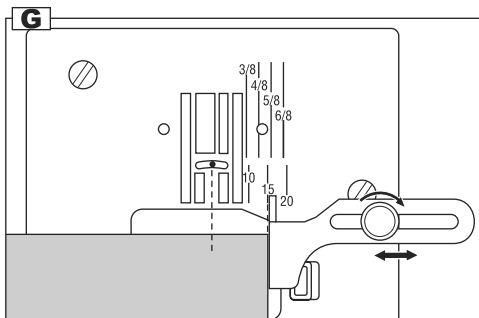
Vodící čáry na stehové desce označují vzdálenost od středové polohy jehly.

Pro dodržení přesahu švu vedte okraj látky podle příslušné čáry.

### Vodítko švu

K vedení látky můžete použít vodítko švu.

Upevněte vodítko na stehovou desku pomocí šroubu.





## Napětí nití

Stroj nastavuje napětí nití automaticky po zvolení vzoru. Přesto může být někdy třeba upravit napětí nití a to následujícím způsobem:

1. Stiskněte tlačítko napětí.  
LCD se změní do režimu nastavení napětí.
2. Pro zvýšení napětí horní nitě stiskněte tlačítko [+]  
Pro snížení napětí horní nitě stiskněte tlačítko [-]  
Přednastavená hodnota napětí je zvýrazněna.

- Stisknutím středového tlačítka (a), se napětí vrátí k původním hodnotám.
- Stisknutím tlačítka (b), LCD se vrátí do režimu nastavení délky/šíře stehu.
- Stisknutím tlačítka zpět (c), LCD se vrátí do režimu volby stehu.

Pokud je zvolen jiný druh stehu, napětí nitě se vrátí na původní hodnotu. Můžete začít šít a změnit napětí nití při šití.

### A. Přednastavené napětí nití

Horní a spodní nit se kříží zhruba uprostřed látky.

### B. Zvýšíte-li napětí horní nití

Spodní nit je vidět na horní straně látky.

### C. Snížíte-li napětí horní nití

Horní nit je vidět na spodní straně látky.

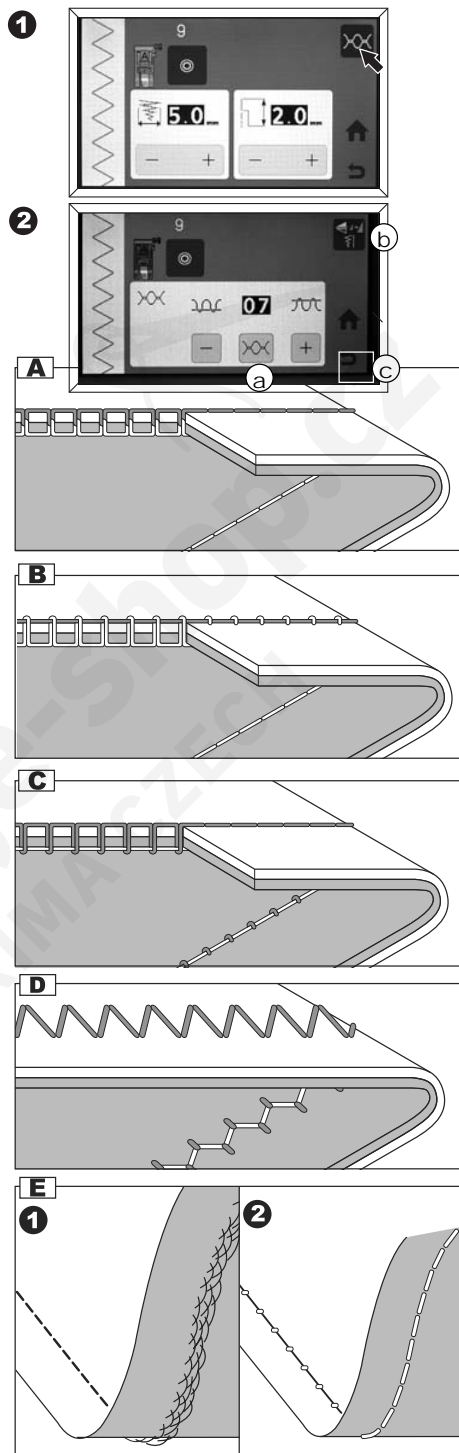
### D. Napětí nití kromě rovného stehu

Napětí nití, kromě rovného stehu, je nastaveno trochu níže, než u rovného stehu.

Když se horní nit objevuje na spodní straně látky, dosáhnete hezčího výsledku.

### E. Užitečné rady

1. Vypadá-li Vaše práce jako na obrázku, kdy jsou stehy na horní straně látky dobré, zatímco na spodní straně vypadají jako froté, může to být proto, že máte špatně navlečenou horní nit. Podívejte se na správné navlékání na stranu 21.
2. Přesto že je napětí nití předem nastaveno, je vidět spodní nit na horní straně. Může to být špatně nastavenou cívkou se spodní nití. Podívejte se na stranu 20 na přípravu spodní nití.



# Volba uživatelských vzorů stehů

Uživatelské stehy jsou znázorněny na spodní straně horního krytu. Uživatelské stehy jsou voleny následujícím způsobem:

1. Na výchozí obrazovce snejdříve stiskněte tlačítko Uživatelských stehů. Prvních 18 stehů bude viditelných na LCD obrazovce.
2. Stiskněte rolovací tlačítko, objeví se dalších 18 vzorů. Stisknutím rolovacího tlačítka nahoru nebo dolů se posunete vždy o dalších 18 vzorů.
3. Stiskněte ikonu požadovaného vzoru.
4. Po zvolení vzoru se na LCD objeví informace o zvoleném vzoru (režim informace o stehu)

## Informace o stehu

### a. Vzor stehu

Tvar vzoru se změní s ohledem na změnu nastavení délky stehu, šíře, zrcadlového převrácení a prodloužení.

### b. Číslo vzoru

### c. Tlačítko napětí nitě

### d. Doporučená přítlačná patka

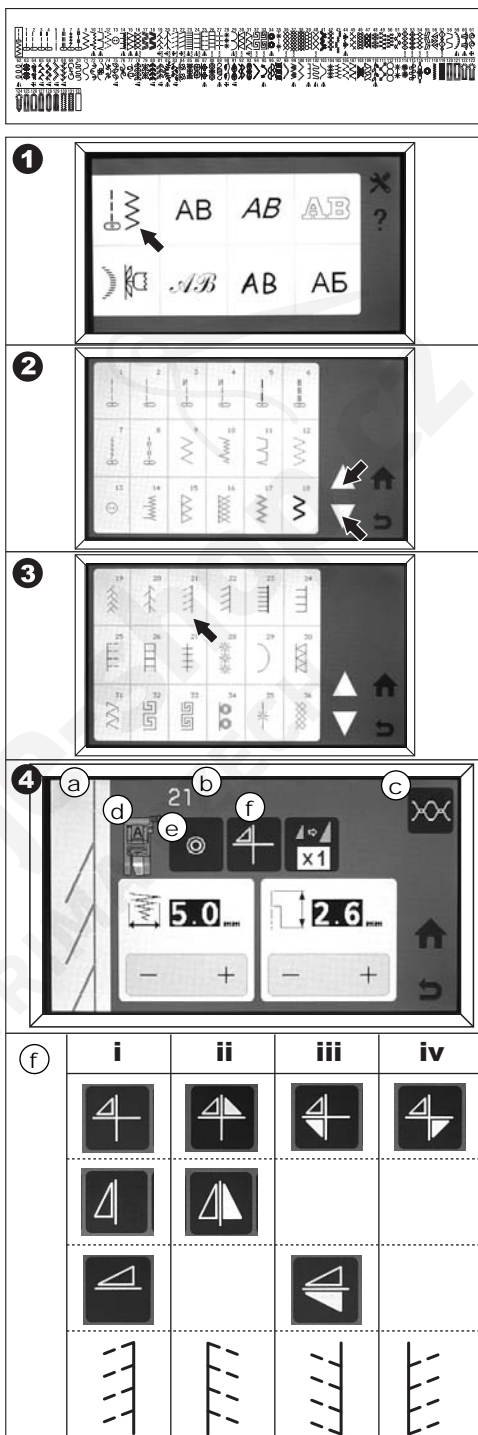
Vyznačená přítlačná patka je jedna z těch, které jsou určeny pro běžné šití. Můžete použít jinou přítlačnou patku k účelu popsaném v tomto návodu.

### e. Tlačítko zapošíť

### f. Tlačítko zrcadlového převrácení

Jakmile se toto tlačítko objeví, můžete zvolený vzor zrcadlově otočit. Stisknutím tohoto tlačítka se vzor otočí zleva doprava nebo zepředu dozadu. Ikonka značí zvolený steh:

- i. Běžný steh (normální steh)
- ii. Zrcadlový steh (otočení zleva doprava)
- iii. Zpětný steh (otočení zepředu dozadu)
- iv. Zrcadlový a zpětný steh

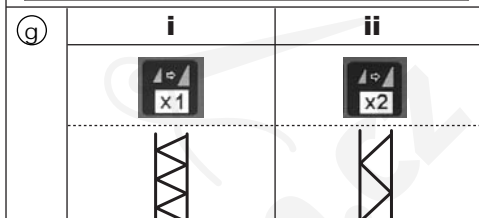
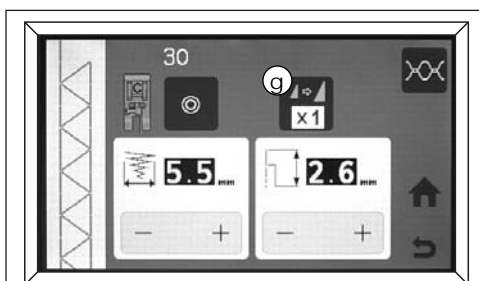


### g. Tlačítko prodloužení

Některé vzory lze prodloužit až na dvojnásobek jejich původní velikosti. Vzor můžete prodloužit stisknutím tlačítka prodloužení.

- Základní délka
- Prodloužené

Pokud se tlačítka zrcadlového převrácení nebo prodloužení neobjeví v tomto místě, vzor nelze měnit.



### h. Šíře stehu

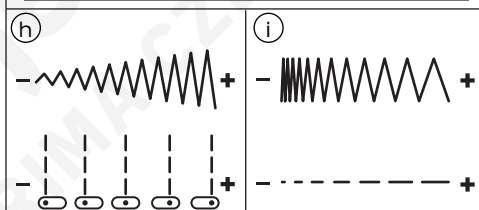
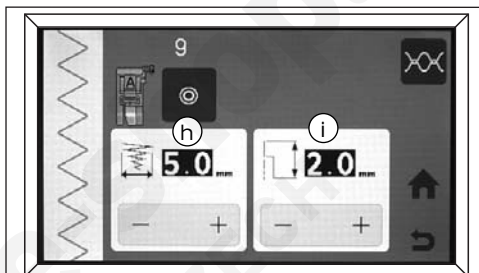
Stroj nastaví nejvhodnější šíři stehu pro zvolený vzor. Změny můžete provádět následovně:

Pro užší steh, stiskněte tlačítko [-]. Pro širší steh stiskněte tlačítko [+].

Přednastavená šíře stehu bude zvýrazněna podsvětlením.

Pro vzory rovných stehů (č. 1, 2, 3, 4, 6, 8) změňte pomocí tlačítek pro nastavení šíře stehu polohu jehly při šití.

Pro posun jehly doleva stiskněte tlačítko [-].  
Pro posun jehly doprava stiskněte tlačítko [+].



### i. Délka stehu

Stroj nastaví optimální délku stehu pro zvolený vzor. Změny nastavení můžete provádět následujícím způsobem:

Pro kratší steh stiskněte tlačítko [-].  
Pro delší steh stiskněte tlačítko [+].

Přednastavená délka stehu bude zvýrazněna podsvícením.

### Poznámka:

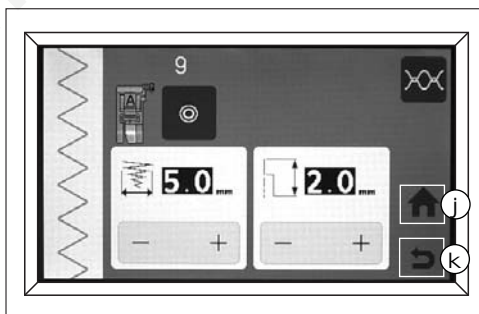
Pokud jste již při změnách nastavení dosáhli hraniční hodnoty, stroj vydá zvuk upozornění. Pokud nejsou na LCD znázorněny ikonky nastavení délky a šíře stehu, není možné zvolený vzor měnit. Úpravy vzorů lze měnit i v průběhu šití.

### j. Tlačítko Domů

Kdykoliv stisknete toto tlačítko, LCD obrazovka se vrátí do režimu výchozí obrazovky.

### k. Tlačítko zpět

Když stisknete tlačítko zpět, LCD zobrazí předchozí režim (režim volby stehu).

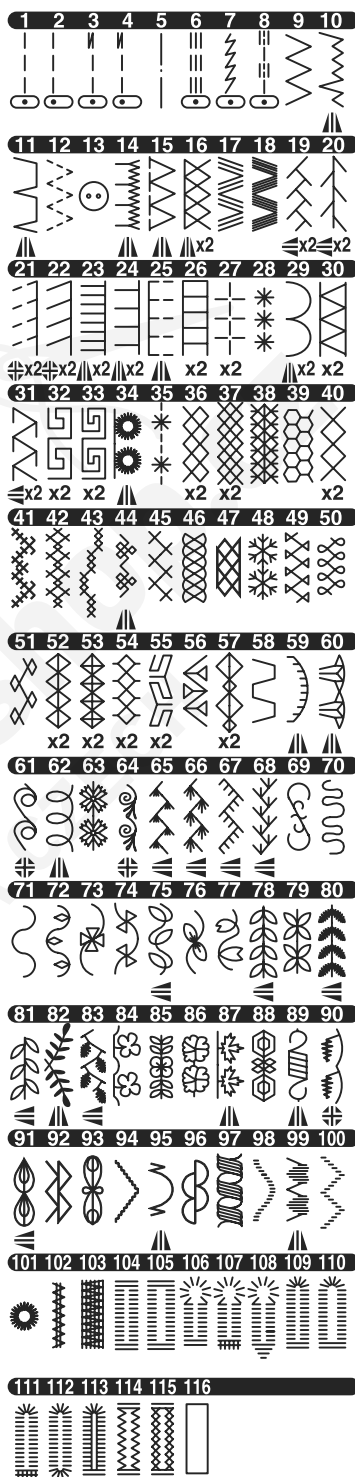


# KDY KTERÝ STEH POUŽÍT

01. Rovný steh, jehla ve středové poloze • K prošívání, všívání zipů apod.
02. Rovný steh, jehla v levé poloze • K prošívání apod.
03. Rovný steh s automatickým zpětným stehem, jehla ve středové poloze
04. Rovný steh s automatickým zpětným stehem, jehla v levé poloze
05. Stehování
06. Rovný pružný steh • Zpevněný rovný steh
07. Kmenový steh pro pružné látky
08. Quiltovací steh ručního vzhledu
09. Entlovací steh • Pro začišťování, aplikace, patchwork apod.
10. Pružný slepý steh
11. Slepý steh
12. Vícenásobný entlovací steh • Pro začišťování úpletů, pružný šev
13. Přišívání knoflíků
14. Ozdobný steh
15. Začišťovací steh
16. Začišťovací steh pro pružné látky, ozdobný steh
17. Ric Rac
18. Dvojitý Ric Rac
19. Fagoting
20. Patchwork
21. - 100. Ozdobné a funkční stehy
101. Očko
102. Uzávěrka
103. Látání
104. Knoflíková dírka s uzávkami (úzká)
105. Knoflíková dírka s uzávkami (široká)
106. Knoflíková dírka s očkem
107. Knoflíková dírka s očkem a zpevněnou uzávkou
108. Knoflíková dírka se špičkou
109. Zaoblená knoflíková dírka (úzká)
110. Zaoblená knoflíková dírka (široká)
111. Zaoblená knoflíková dírka se zpevněnou uzávkou
112. Knoflíková dírka zaoblená z obou stran
113. Ozdobná knoflíková dírka
114. Pružná knoflíková dírka
115. Knoflíková dírka tradičního vzhledu
116. Obšitá knoflíková dírka

Význam symbolů v tabulce:

- ▴ Možnost stranového převrácení
- ▾ Možnost výškového převrácení
- ⊕ Možnost stranového a výškového převrácení
- X2 Možnost prodloužení



# ROVNÉ STEHY

Rovný steh můžete zvolit tak, aby vyhovoval typu látky, kterou šijete.

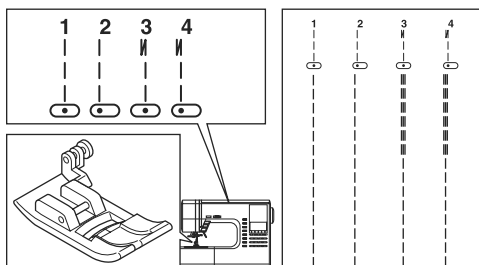
Levá poloha jehly (2) je nevhodnější pro tenké látky.

Steh č. 1 Středová poloha jehly

Steh č. 2 Levá poloha jehly

Steh č. 3 Středová poloha jehly s automatickým zpětným stehem

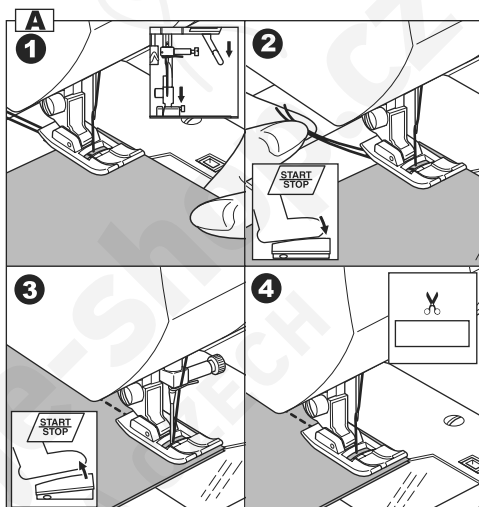
Steh č. 4 Levá poloha jehly s automatickým zpětným stehem



Univerzální patka (A)

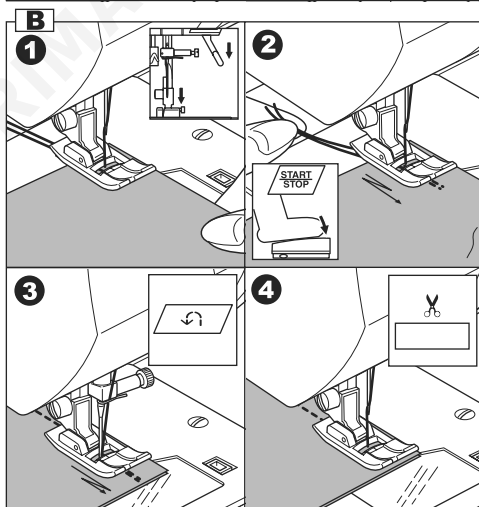
## A. Rovný steh

1. Vložte látku pod přítlačnou patku a patku spusťte.
2. Lehce přidržujte horní i spodní nit a začněte šít.  
Při šití položte ruku lehce na látku.
3. Jakmile dosáhnete konce švu, přestaňte šít.
4. Stiskněte tlačítko odstříhu niti.



## B. Rovný steh s automatickým zpětným stehem (č. 3, 4)

1. Vložte látku pod přítlačnou patku a patku spusťte.
2. Lehce přidržujte horní i spodní nit a začněte šít.  
Stroj ušije 4-5 stehů dopředu, potom 4-5 stehů zpět a dále šije dopředu.
3. Jakmile dosáhnete konce švu, přestaňte šít.  
Stroj ušije několik stehů zpět, několik dopředu a zastaví se.
4. Stiskněte tlačítko odstříhu niti.



# STEHOVÁNÍ

Svůj výrobek si můžete před vyzkoušením sestehovat.

Steh č. 5 Stehování

Látací/vyšívací patka

## A. NASAZENÍ LÁTACÍ/VYŠÍVACÍ PATKY

1. Zasuňte zoubky podavače přesunutím páčky podavače doleva.
2. Odstraňte přítlačnou patku i držák patky (viz str. 7)
3. Ramínko látací/vyšívací patky by mělo být opřeno shora o šroubek jehlové svorky.
4. Nasuňte plastovou upevňovací hlavu z Vašeho pohledu zleva doprava, aby seděla v patkové tyči.
5. Dotáhněte šroubek na patkové tyči.

## B. STEHOVÁNÍ

Zvolením stehu se automaticky sníží napětí nití.

1. Vložte látku pod přítlačnou patku a patku spusťte.
2. Lehce přidržujte horní i spodní nit a začněte šít.
3. Stáhněte požadované množství látky dozadu a ušijte jeden steh.
4. Opakujte, kolikrát bude potřeba k ušití celého švu.
5. Před dalším běžným šitím vysuňte zoubky podavače.

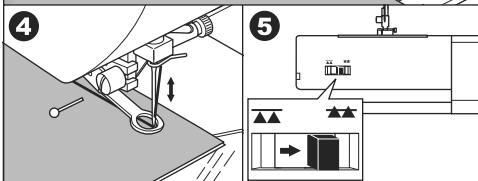
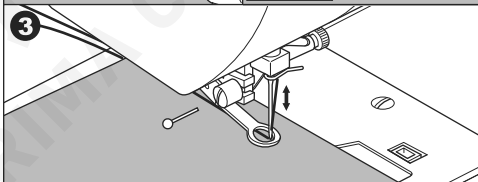
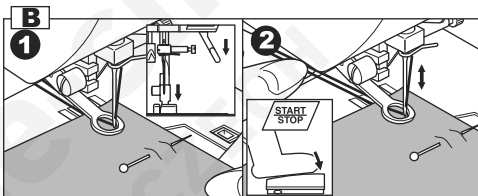
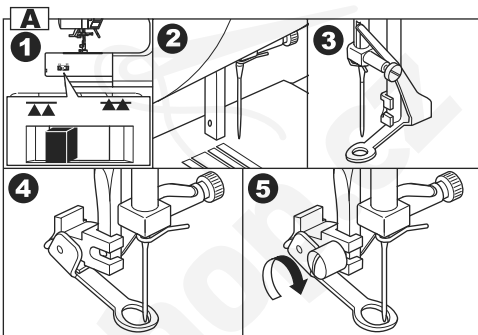
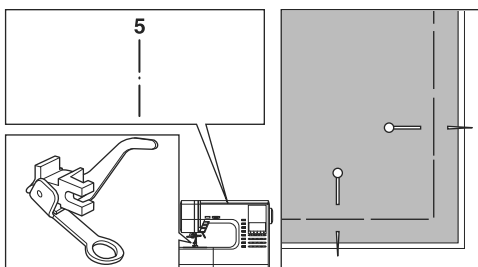
Poznámka

Abyste předešli posouvání vrstev látky, příčně je sešpendlete.



**POZOR: Jak předejít nehodě.**

Dávejte pozor, aby jehla při šití nezachytila za špendlík.



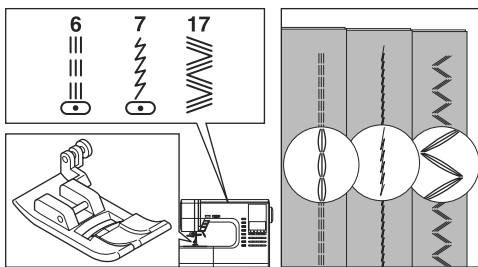
## PRUŽNÉ STEHY

Pružné stehy jsou pevné a elastické a pruží společně s látkou, aniž by se přetrhly. Jsou vhodné jak pro třepivé látky a úplety, tak pro sešívání pevných látek, jako je džínovina.

Steh č. 6 Rovný pružný steh

Steh č. 7 Kmenový steh pro pružné látky

Steh č. 17 Ric Rac



Univerzální patka (A)

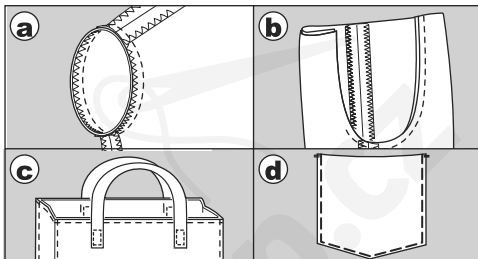
Doporučujeme použít jehlu pro úplety a syntetické látky, abyste předešli přeskakování stehů a trhání nití.

a. Bunda

b. Kalhoty

c. Taška

d. Kapsa



## QUILTOVÁNÍ

Quilt sestává vždy ze tří vrstev látky.

Svrchní, střední a spodní.

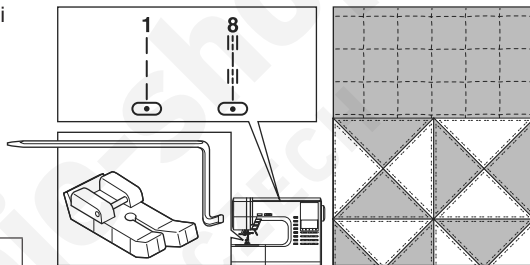
Svrchní látka je tvořena geometricky tvarovanými kusy látky sešitými dohromady.

Steh č. 1 Rovný steh (středová poloha jehly)

Steh č. 8 Quiltovací steh ručního vzhledu

Rovný steh / Quiltovací patka

Quiltovací vodítko



**POZOR: Jak předejít nehodě.**

Nezměřte polohu jehly, mohla by narazit na přítlačnou patku a zlomit se.

### A. Sešívání kousků látek

Sešijte kousky látek podle vzoru č. 1 s přesahem švu 1/4 palce (6,3 mm).

### B. Quiltování

Sešijte tři vrstvy látky.

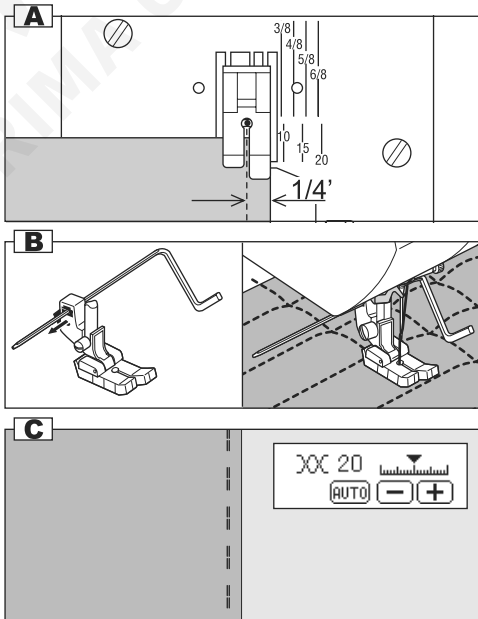
Pro rovnoběžné švy použijte quiltovací vodítko.

Quiltovací vodítko zasuňte do otvoru v držáku přítlačné patky a nastavte požadovanou mezeru.

### C. Quiltovací steh ručního vzhledu (č. 8)

Použijte neviditelnou silonovou nit nebo co nejméně barevně odpovídající svrchní látce. Použijte spodní nit, která kontrastuje s barvou svrchní látky. Nastavte napětí horní niti na maximum.

Spodní nit se bude při šití vytahovat nahoru a dá výrobku vzhled tradičního ručního prošití.





## ENTLOVACÍ STEH

Změnami nastavení délky a šířky stehů dosáhnete na Vašem stroji entlovacích stehů rozmanitých šířek i délek.

Steh č. 9 Entlovací steh

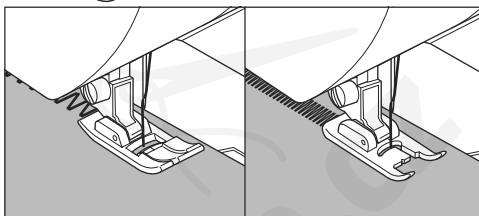
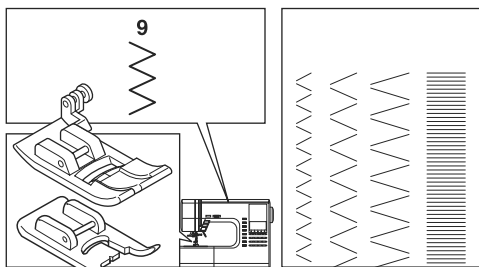
Univerzální nebo saténová patka (A, B)

Entlovací stehy jsou velmi dobré pro sešívání látek, našívání aplikací a šití nejrůznějších ozdobných vzorů.

### SATÉNOVÝ STEH

Pro saténový steh s krátkou délkou stehu použijte saténovou patku (B).

Na začišťování se podívejte na další stranu.



## VÍCENÁSOBNÝ ENTLOVACÍ STEH

Používá se pro sešívání pružných látek a pro začišťování švů na úpletech.

Steh č. 12 Vícenásobný entlovací steh

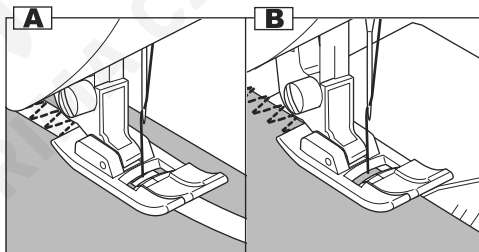
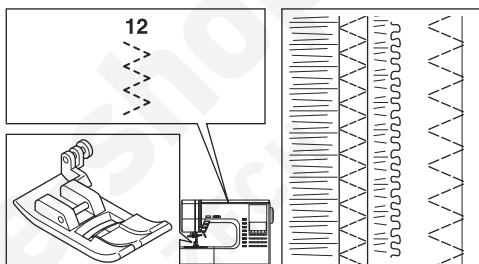
Univerzální patka (A)

### A. Našívání gemy

Při našívání napínejte gumu před i za jehlou.

### B. Začišťování

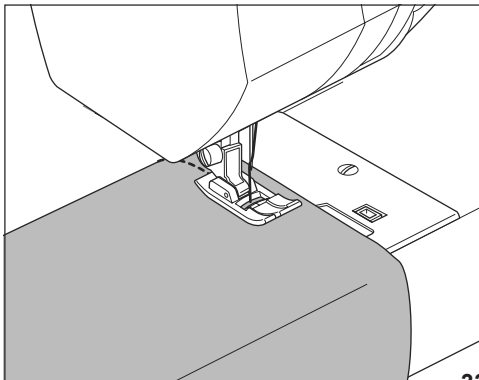
Vhodné pro třepivé látky a úplety. Jehla by měla jít až na samý okraj látky. Na začišťování se podívejte na další stranu.



## ŠITÍ NA VOLNÉM RAMENI

Jednoduchým stažením násuvné desky získáte volné rameno pro snazší přístup k těžce dostupným místům.

Poznámka: Návod k sejmutí násuvné desky najdete na str. 12.





# ZAČIŠŤOVÁNÍ - OVERLOCKOVÝ STEH

## A. SE ZAČIŠŤOVACÍ PATKOU

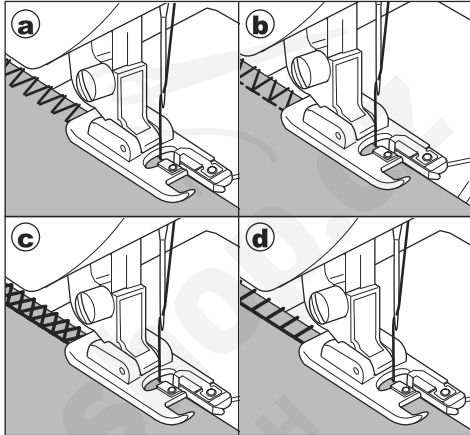
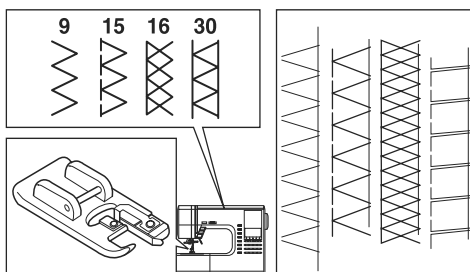
Steh č. 9 (šířka stehu 5,0)

Steh č. 15, 16, 30 (šířka stehu 5,0-7,0)

Začišťovací patka (C)

Přitlačte látku k vodítku začišťovací patky, aby jehla šla na samý okraj švu.

- a. č. 9 (šířka = 5,0) se používá k zabránění třepení látky.
- b-d. č. 15, 16, 30 se mohou použít pro sešívání a začišťování v jediném kroku. Proto jsou vhodné pro třepivé látky a úplety.



### POZOR: Jak předejít nehodě.

Začišťovací patka by se měla používat pouze pro stehy č. 9, 15, 16 a 30 a nenastavovat šířku stehu nižší, než 5,0. Nepoužívejte žádné úpravy stehu, ani prodloužení. Při šití jiných vzorů a jiných šířek by mohla jehla narazit na přitlačnou patku a poškodit se.

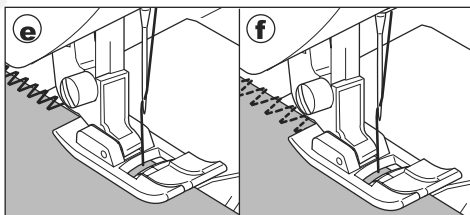
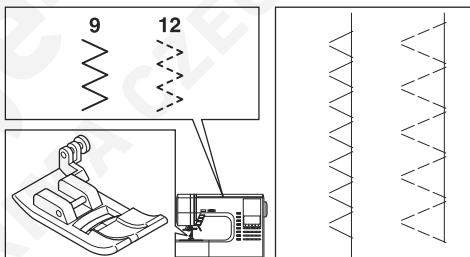
## B. S UNIVERZÁLNÍ PATKOU

Steh č. 9, 12

Univerzální patka (A)

Používáte-li univerzální patku, vložte látku do stroje tak, aby jehla šla co nejbliže k okraji látky.

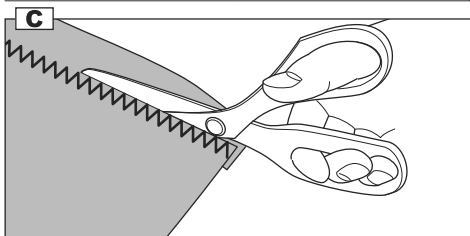
- e. Pro užší entlovací steh (šířka 2,0-4,5)
- f. Pro třepivé a pružné látky použijte steh č. 12.



## C. POZNÁMKA

Ušijete-li začíštění dále od okraje, můžete přebytek látky odstříhnout.

Při odstřihávání přebytečné látky dávejte pozor, ať nestříhnete do nití.



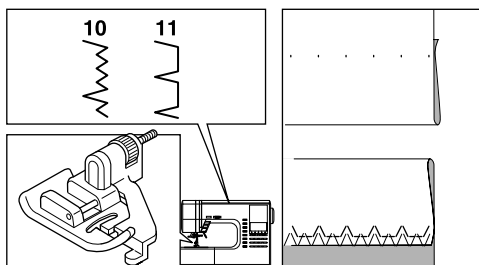
# SLEPÝ STEH

Tento steh není vidět na lícové straně látky

Steh č. 10 Slepý steh pro pružné látky

Steh č. 11 Slepý steh pro běžné látky

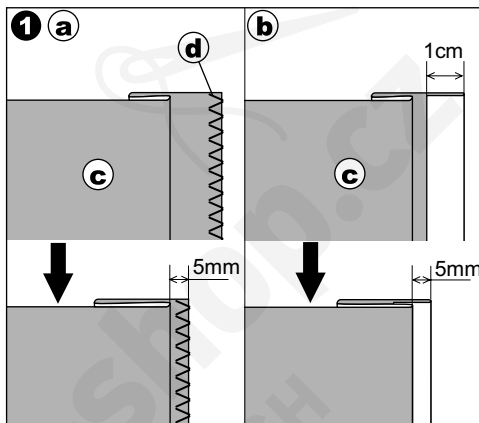
Patka pro slepý steh (D)



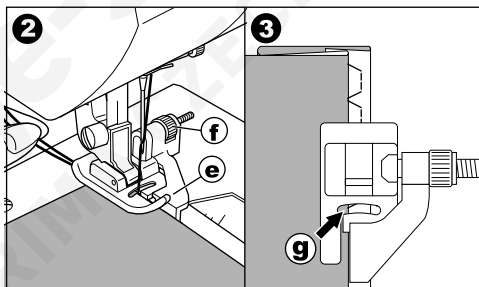
CZ

1. Přeložte látku podle obrázku

- Středně silná, silná látka
- Tenká látka
- Rubová strana
- Začištění



2. Vodítko (e) na patce pro slepý steh zajišťuje při šití slepého stehu rovnoměrné vedení látky. Vodítko (e) se doladuje otáčením nastavovacího šroubku (f).

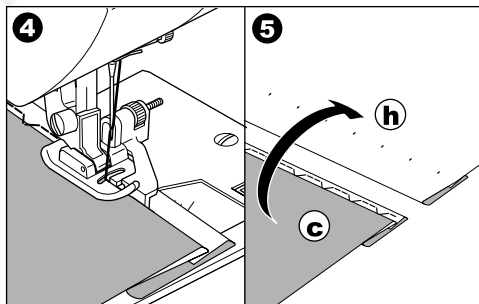


3. Vložte látku do stroje tak, aby rovné stehy (nebo drobné entlovací stehy) byly na přečnickajícím konci lemu, a aby velké entlovací stehy jen tak tak zachycovaly jedno vlákno přeloženého okraje (g). Otáčejte šroubkem tak, aby se vodítko sotva dotýkalo přeloženého okraje látky.

4. Spusťte přitlačnou patku a při šití lemu vedte látku podél vodítka.

5. Po dokončení lemu látku otočte.

- Rubová strana látky
- Lícová strana látky



## PATCHWORK

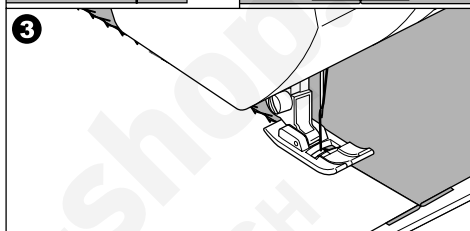
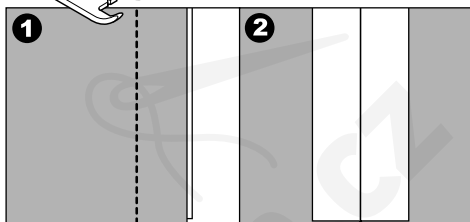
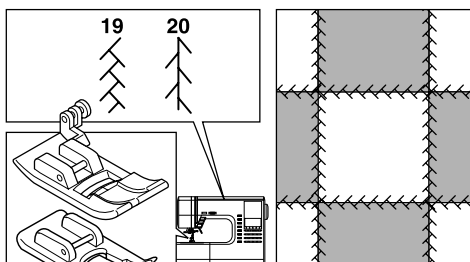
Pro zvýšení dekoračního efektu použijte různé druhy materiálu.

Stehy č. 19, 20

Univerzální nebo saténová patka (A, B)

1. Položte dva kousky látky lícem k sobě a užijte dlouhý rovný šev.
2. Šev rozžehlete.

3. Ujistěte se, že stehy jsou na obou stranách látky



## APLIKACE

Stehy č. 23, 24

Otevřená patka



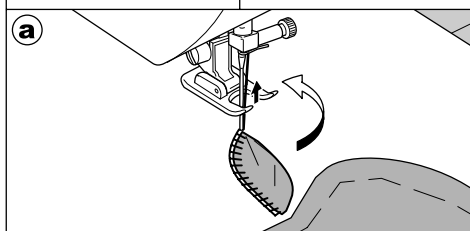
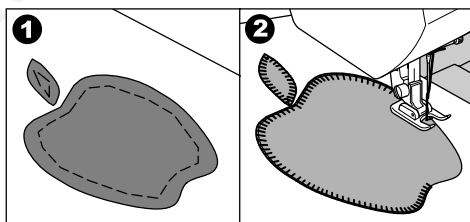
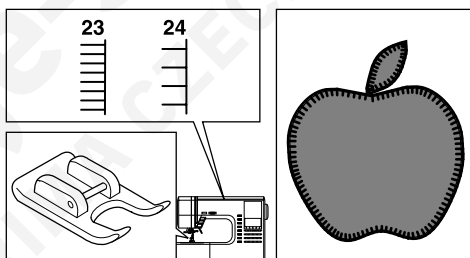
**POZOR: Jak předejít nehodě.**

Nenastavujte šířku stehu nad 5,0, Jehla by mohla zachytit za přítlačnou patku a poškodit se.

1. Přichyťte aplikaci na látku lepidlem na látku, nažehlovacím nebo přistehováním.
2. Přišívějte okraj aplikace tak, aby jehla šla na samý okraj látky. Rovný steh je téměř celý schován a výsledek má ruční vzhled.

### a. Našívání ostrých rohů

Spusťte jehlu do spodní polohy a otočte látku kolem ní.



# VŠÍVÁNÍ ZIPŮ

## ZIP NA STŘED

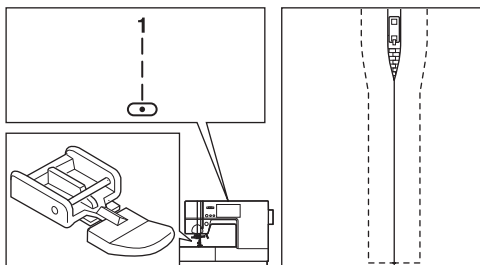
Steh č. 1 Rovný steh (Středová poloha jehly)

Zipová patka (E)

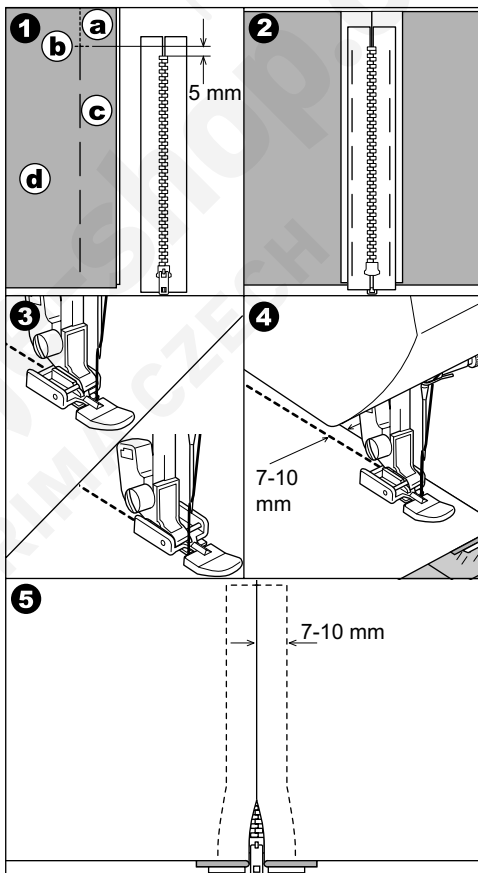


### POZOR: Jak předejít nehodě.

Se zipovou patkou byste měli používat výhradně rovný steh s jehlou uprostřed, č. 1. U jiných stehů by mohla jehla zachytit za patku a poškodit se.



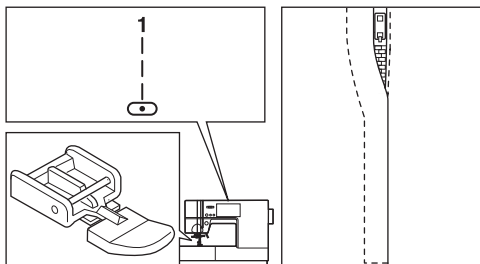
1. Nastehujte si otvor zipu na čáru švu.  
a: Prošítí  
b: Konec otvoru  
c: Stehování  
d: rubová strana látky
2. Přežehlete přesah švu.  
Přistehujte stuhu zipu.  
Položte otevřený předek zipu dolů na přesah švu zoubky proti čáře švu.
3. Nasadte zipovou patku.  
Pro šití pravé strany zipu nasadte do držáku patky levou stranu trnu patky a pro šití levé strany zipu nasadte do držáku patky pravou stranu trnu patky.
4. Přišijte levou stranu zipu odspodu nahoru.
5. Prošijte přes spodní konec a přišijte pravou stranu zipu.  
Vytáhněte stehování a sežehlete.



# VŠÍVÁNÍ ZIPŮ PŘEKRYTÝ ZIP

Steh č. 1 Rovný steh (Středová poloha jehly)

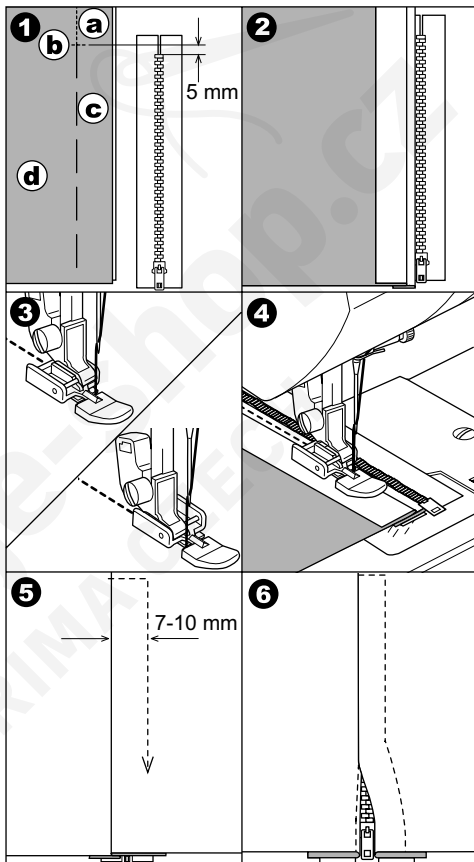
Zipová patka (E)



## POZOR: Jak předejít nehodě.

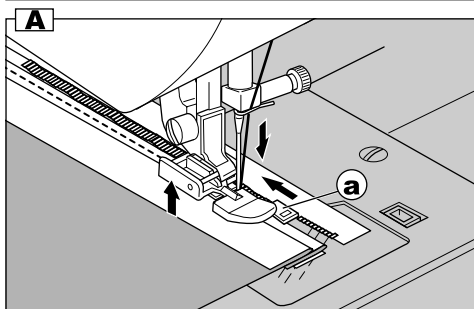
Se zipovou patkou byste měli používat výhradně rovný steh s jehlou uprostřed, č. 1. U jiných stehů by mohla jehla zachytit za patku a poškodit se.

1. Nastehujte si otvor zipu na čáru švu.  
a: Prošití  
b: Konec otvoru  
c: Stehování  
  
d: rubová strana látky
2. Přeložte zpět na přesah švu.  
Otočte pravý přesah švu dolů a vytvořte překlad 3 mm.
3. Nasadte zipovou patku.  
Pro šití pravé strany zipu nasadte do držáku patky levou stranu trnu patky a pro šití levé strany zipu nasadte do držáku patky pravou stranu trnu patky.
4. Přišijte levou stranu zipu odspodu nahoru.
5. Otočte látku líčovou stranou ven, prošijte přes spodní konec a přišijte pravou stranu zipu.
6. Zastavte asi 5 cm od horního konce zipu.  
Vytáhněte stehování a otevřete zip.  
Přišijte zbytek zipu.



## A. OTEVŘENÍ ZIPU BĚHEM ŠITÍ

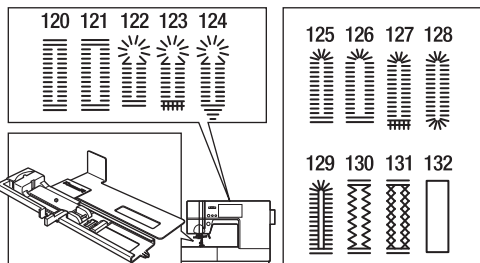
1. Zastavte šití před dosažením jezdec zipu.
  2. Spusťte jehlu do látky.
  3. Zdvihněte přítlačnou patku a otevřete zip.
  4. Spusťte přítlačnou patku a pokračujte v šití.
- a. jezdec



## Šití knoflíkových dírek

Zvolte knoflíkovou díрку, kterou chcete šít.  
Stroj má uloženo 13 druhů knoflíkových dírek.

120. Knoflíková dírka se zapožitím na lehké a střední materiály.
121. Knoflíková dírka se zapožitím široká - na velké knoflíky.
122. Klíčová dírka
123. Klíčová dírka se zajištěním
124. Klíčová dírka se zúžením
125. Knoflíková dírka s oblým koncem úzká na lehké a střední materiály
126. Knoflíková dírka s oblým koncem široká na těžké materiály.
127. Oblá knoflíková dírka s křížkovým zapožitím
128. Knoflíková dírka oblá
129. Dekorativní knoflíková dírka
130. Pružná knoflíková dírka
131. Vintage knoflíková dírka
132. Obšitá knoflíková dírka



### Poznámka:

Nastavením délky stehu můžete upravit hustotu knoflíkové dírky.

1. Na látce si označte polohu a délku knoflíkové dírky.
2. Položte knoflík na základnu. Pokud knoflík na základnu nesedne, nastavte polohu posuvníku na průměr knoflíku plus tloušťka knoflíku.

$$a = \text{průměr knoflíku} + \text{tloušťka}$$

3. Protáhněte horní nit otvorem v patce pro knoflíkové dírky a vedte horní i spodní nit doleva.
4. Vložte látku pod přítlačnou patku označenou osou dírky do středu patky. Spusťte patku a přitom tahejte za rám patky směrem k sobě.

### Poznámka:

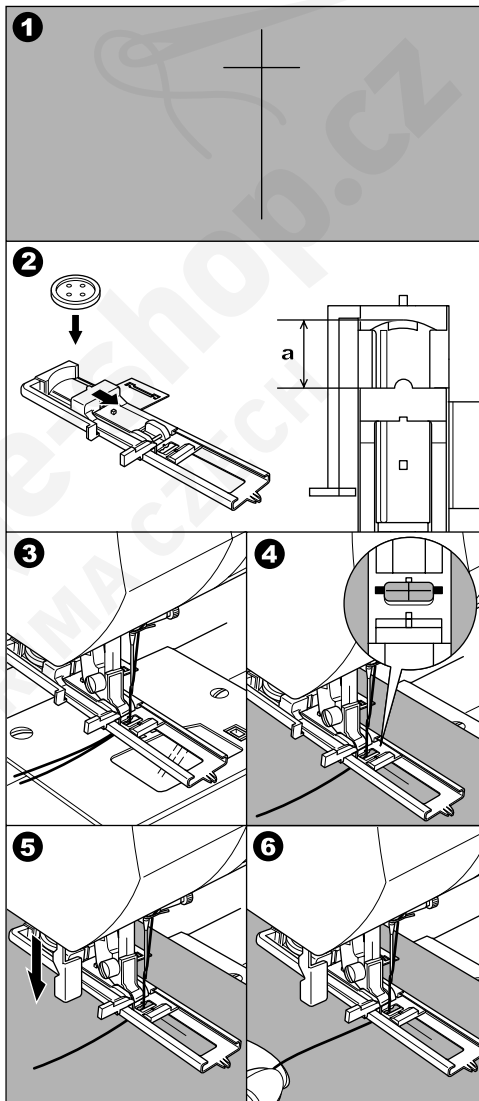
Při práci s pružnou látkou doporučujeme použít stabilizátor.

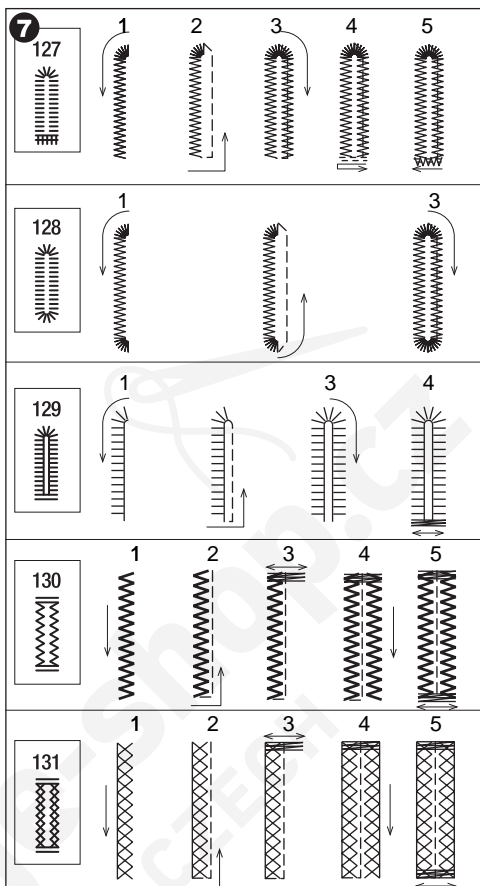
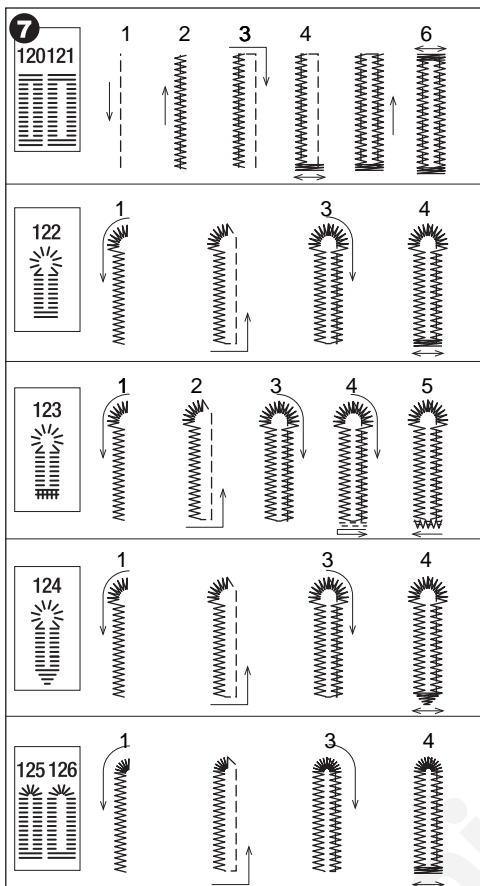
5. Stáhněte páčku knoflíkové dírky až dolů.

### Poznámka:

Nebude-li páčka ve spodní poloze a rám patky pro knoflíkovou dírku nadoraz vpředu, stroj nezačne šít.

6. Lehce přidržujte horní nit a začněte šít.



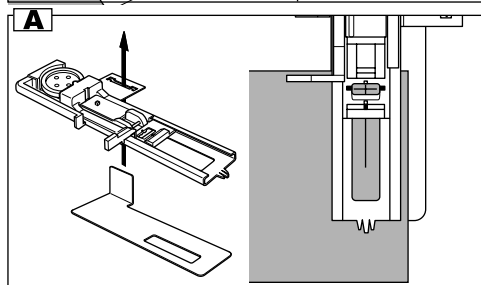
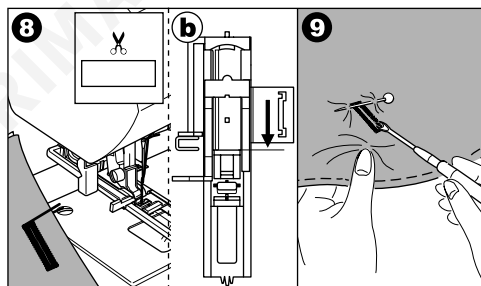


7. Stroj ušije knoflíkovou díрку ve vyobrazeném pořadí a po dokončení se automaticky zastaví.

8. Stiskněte tlačítko odstříhu nití, zdvihnete patku a vyjměte látku.

b. K prošití těžé dířky zdvihnete patku a vraťte se do původní polohy.

9. Prořizněte střed dířky, pracujte opatřně, at neřizněte do řvu.



**POZOR: Jak předejít nehodě.**

Při práci s pářáčkem nedávejte prsty před pářáček.

**A. Poznámka:**

Pro vytvoření dokonalé knoflíkové dířky na nepoddajných látkách a na okrajích s více vrstvami si nasadte na patku spodní destičku. Látku vložte mezi destičku a patku.

# OBŠITÁ KNOFLÍKOVÁ DÍRKA

Obšitá knoflíková dírka dodá profesionální vzhled dámských šatům, pánským oblekům i kabátům.

Steh č. 116 Obšitá knoflíková dírka

Patka pro knoflíkovou dírku (F)

1. Ustříhněte si kousek látky široký 2,5, o 1 cm delší, než má být konečná knoflíková dírka. Nastehujte ústřížek na látku tak, aby se jeho osa kryla se značkou osy knoflíkové dírky.

- a. Lícová strana látky
- b. Rubová strana ústřížku

2. Spusťte páčku pro knoflíkové dírky a ušijte knoflíkovou dírku (viz předchozí strana). Stroj vyšije dírku v pořadí znázorněném na obrázku a po dokončení se automaticky zastaví.

3. Zmáčkněte tlačítko odstříhu nití, zdvihněte patku a vyjměte látku.

4. Opatrně prořízněte střed dírky a nechte na obou koncích 3 mm. Zbytek prořízněte šikmo do rohů podle obrázku. Odstraňte stehování.

5. Protáhněte ústřížek dírkou dopředu.

6. Obráťte látku a vytáhněte odstřížek tak, aby dírka vytvořila obdélník. Ústřížek sežehte.

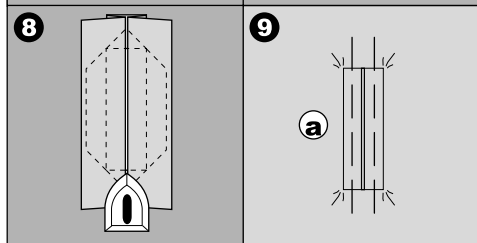
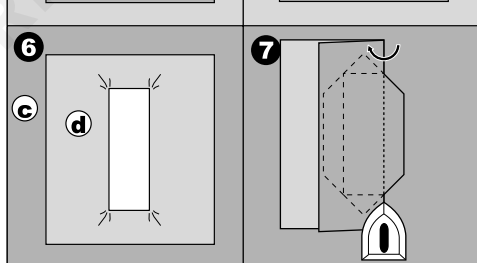
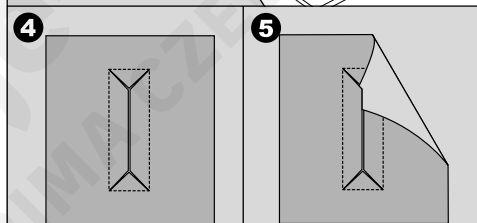
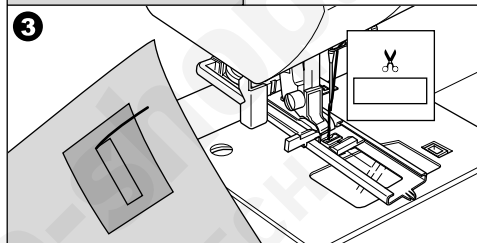
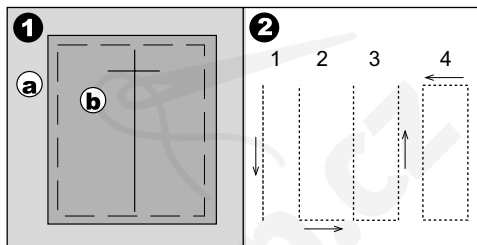
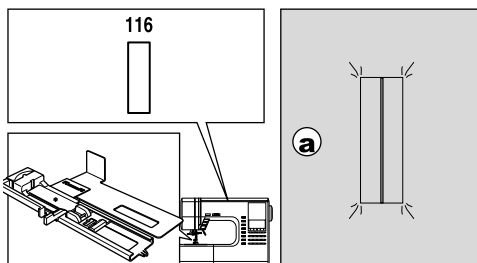
- c. Rubová strana látky
- d. Lícová strana ústřížku

7. Obráťte ústřížek a sežehte boční přesah švu.

8. Přeložte obě strany ústřížku, aby vytvořily plísé, které se dotýká uprostřed dírky a zakrývá její otvor. Sežehte.

9. Obráťte látku na líc a sestehujte oba sklady středem.

- a. Lícová strana látky





10. Přehněte látku a prošijte po obou stranách podél švu, pouze na šířku jehly od původního stehu. Odstraňte stehování

c. Rubová strana látky

11. Přehněte látku opačným směrem a prošijte trojúhelníkové konce přes původní stehy.

12. Sežehlete a odstříhnete ústřížek na 5 mm od prošití.

a. Lícová strana látky

c. Rubová strana látky

#### POZNÁMKA:

Při práci s tenkou látkou si, než začnete šít, ustříhnete kousek nažehlovacího stabilizátoru širokého 3 cm a o 2 cm delšího, než bude knoflíková dírka, a nažehlete jej na rub látky přes každou značku knoflíkové dírky.

## OČKO

Tento stehový vzor se používá k obšívání dírek na páscích a pro podobné účely.

Steh č. 101

Saténová patka (B)

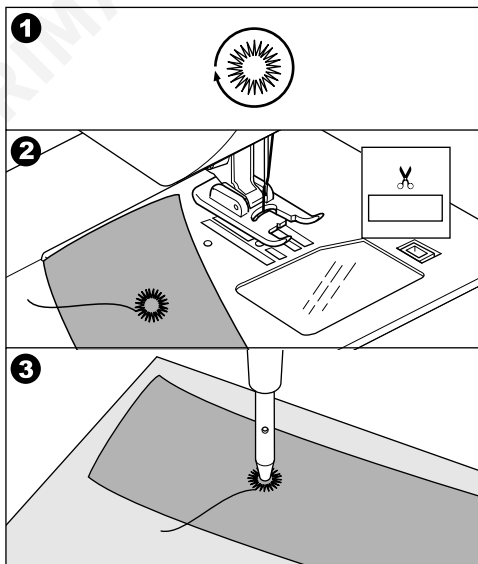
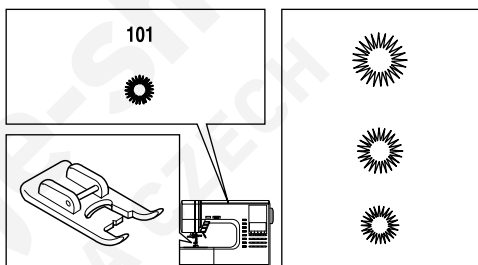
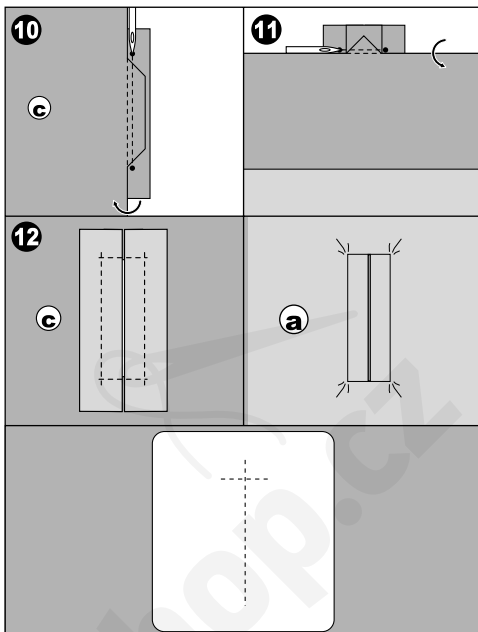
Změnou délky stehu si můžete vybrat ze tří velikostí očka.

1. Vložte látku pod přítlačnou patku a patku spusťte. Začněte šít. Stroj ušije očko a automaticky se zastaví.
2. Zmáčkněte tlačítko odstříhu nití a zdvihněte patku.

3. Udělejte ve středu očka díрку.

Poznámka

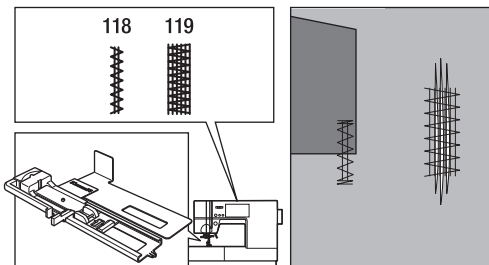
Děrovač na očka není ve výbavě tohoto stroje.



# AUTOMATICKÁ UZÁVĚRKA A LÁTÁNÍ

Patku pro knoflíkové dírky můžete využít k ušití automatické uzávěrky a k látání.

Steh č. 118 Uzávěrka, ke zpevnění namáhaných oblastí, například okrajů kapes.  
Steh č. 119 Látání, opravy a podobná využití.



Patka pro knoflíkovou díрку (F)

1. Nastavte posuvník na základně podle délky uzávěrky nebo látání.

a = délka závěrky nebo látání

2. Protáhněte horní nit otvorem v patce pro knoflíkové dírky a ved'te horní i spodní nit doleva.
3. Vložte látku pod přítlačnou patku, aby začátek byl na bližší straně. Spusťte patku

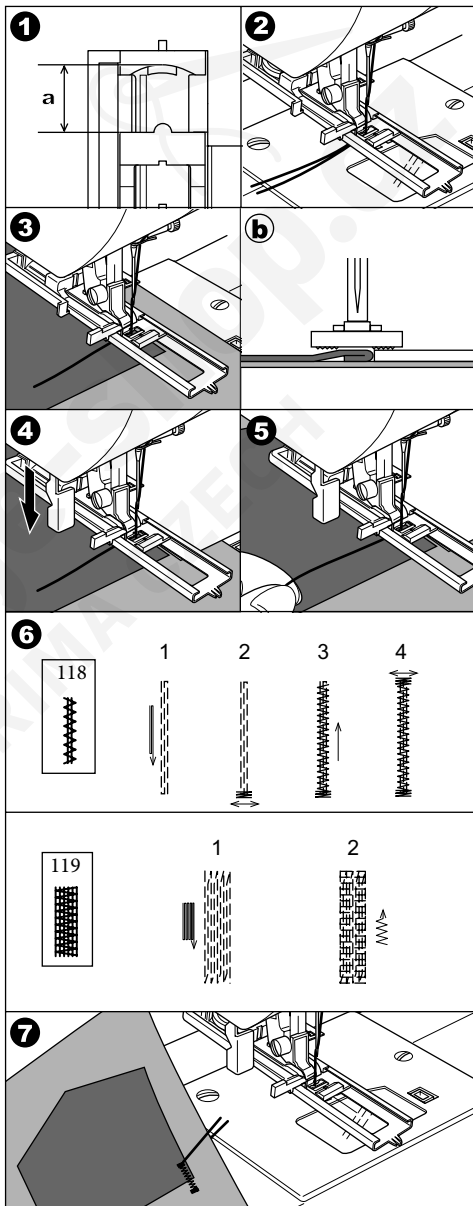
- b. Šijete-li uzávěrku na okraji látky, například kapsy, položte si za látku kousek kartonu.

4. Spusťte páčku patky až dolů.

Poznámka

Nebude-li páčka ve spodní poloze a rám patky pro knoflíkovou díрку nadoraz vpředu, stroj nezačne šít.

5. Lehce přidržujte horní nit a začněte šít.
6. Stroj ušije uzávěrku nebo látání podle obrázku a po dokončení se zastaví.
7. Zmáčkněte tlačítko odstříhu nití, zdvihněte patku a vyjměte látku.

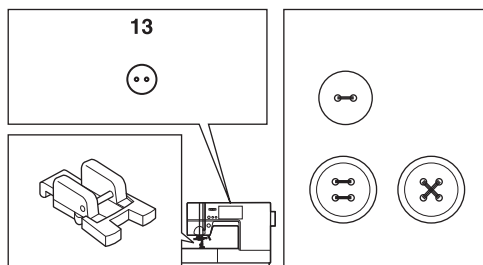


# PŘÍŠÍVÁNÍ KNOFLÍKŮ

Steh č. 13

Knoflíková patka

1. Zasuňte zoubky podavače přepnutím páčky podavače doleva.
2. Nasadte knoflíkovou patku, srovnejte dvě dírky knoflíku s výřezem v přítlačné patce a spusťte patku, aby knoflík bezpečně přidržovala.
3. Nastavte šířku stehu, aby jehla šla do levé dírky knoflíku.
4. Otáčejte ručním kolem, aby jehla vstupovala do druhé dírky knoflíku. Možná bude nutné šířku stehu upravit.



## POZOR: Jak předejit nehodě.

Jehla se při šití nesmí knoflíku dotýkat, mohla by se zlomit.

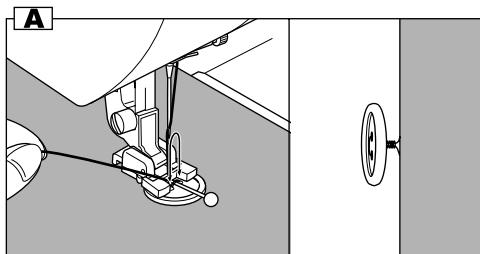
5. Ušijte pomalu cca 10 stehů.
6. Zdvihněte patku a odstříhnete nitě asi 10 cm od látky.
7. Protáhněte horní i spodní nit knoflíkem na druhou stranu látky a svažte je dohromady.
8. Po skončení přepněte páčku ovládání podavače doprava.

## Poznámka:

Při příšívání knoflíku se čtyřmi dírkami proveďte postup nejprve na dvou dírkách. Potom nadzdvihněte patku a posuňte knoflík na zbývající dvě dírky, buďto samostatně nebo křížem přes první dvě dírky.

## A. Krček

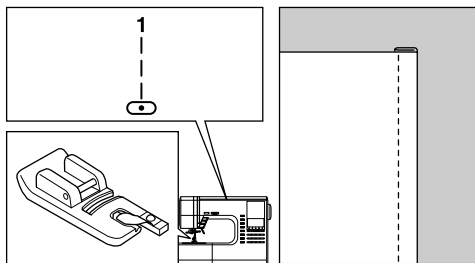
Knoflíky na kabátech a sakách by měly mít krček, který zajistí jejich vzdálenost od látky. Do středové drážky v knoflíkové patce zasuňte špendlík nebo strojovou jehlu. Šijte přes špendlík nebo jehlu. Provlčte nit pod knoflík a obtočením kolem stehů vytvořte krček. Nitě pevně svažte.



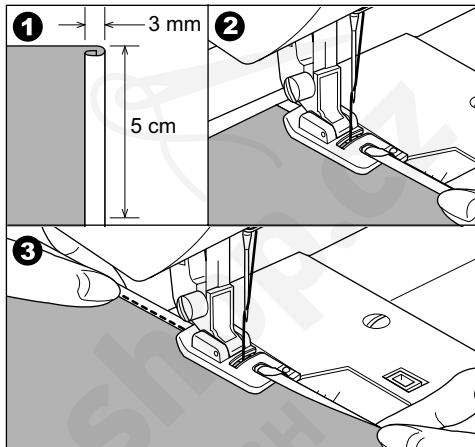
## ÚZKÝ LEM

Steh č. 1 Rovný steh (jehla ve středové poloze)

Patka pro úzký lem



1. Přeložte okraj látky asi o 3 mm, potom jej přeložte ještě jednou o další cca 3 mm, asi 5 cm podél okraje látky.
2. Otáčením ručním kolem směrem k sobě zapíchněte jehlu do skladu a spusťte přítlačnou patku. Ušijte několik stehů a zdvihněte patku. Vložte sklad látky do spirálového otvoru lemovací patky. Pohybuje látkou dopředu a dozadu, až dosáhne stočeného tvaru.
3. Spusťte patku, začněte pomalu šít a vedte nezačištěný okraj látky rovnoměrně do patky, aby se rovnoměrně stáčel.

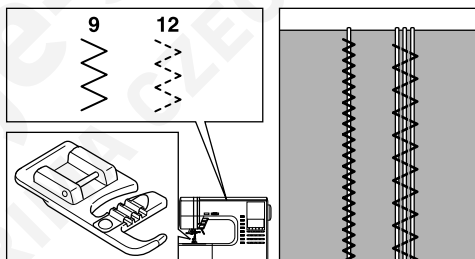


## NAŠÍVÁNÍ ŠŤŮRKY

Steh č. 9 Entlovací pro jednu šňůrku

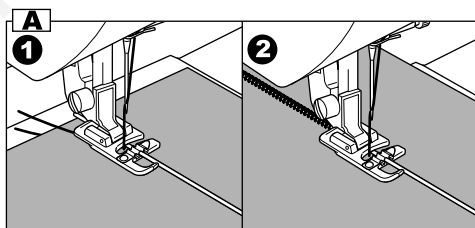
Steh č. 12 Vícenásobný entlovací pro tři šňůrky.

Patka pro našívání šňůrky



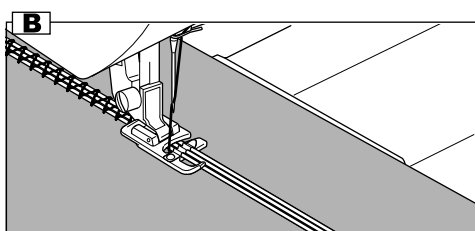
### A. JEDNA ŠŤŮRKA

1. Zvolte steh č. 9. Navlečte šňůrku do prostřední drážky patky pro našívání šňůrek otvorem zprava. Vytáhněte asi 5cm šňůrky za patku.
2. Nastavte šířku stehu, aby akorát zakrýval šňůrku. Spusťte patku a pomalu šijte, šňůrku přitom vedte.



### B. TŘI ŠŤŮRKY

Zvolte steh č. 12 a nastavte šířku stehu na 6,0-7,0. Do drážek šňůrkové patky navlečte tři šňůrky.



# PRŮBĚŽNÉ OZDOBNÉ STEHY

Pro průběžné ozdobné stehy použijte saténovou patku.

Tato patka má na spodní straně vybrání, které umožňuje hladký pohyb přes prostornější stehy a plynulý posuv látky.

Stehy č. 19-100

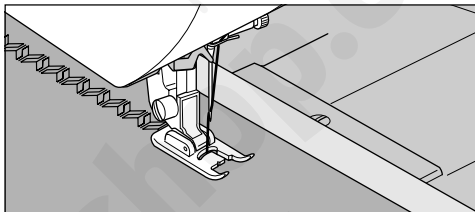
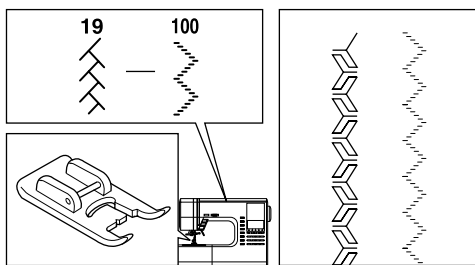
Saténová patka (B)

Pro vytváření průběžných ozdobných stehů je třeba nastavit délku a šířku stehu. Také je můžete stranově či výškově převracet nebo prodloužit jejich délku.

Pro nastavení nejvhodnější šířky a délky si udělejte několik zkoušek na odstřízcích látky.

## A. ŠITÍ TENKÝCH LÁTEK

Pro šití tenkých látek se doporučuje použít vespu stabilizátor.



## POUŽITÍ PATKY PRO ROVNOMĚRNÉ PODÁVÁNÍ

Příslušenství s patkou pro rovnoměrné podávání vyrovnává podávání horní a spodní vrstvy látky a usnadňuje přesné sesazení pruhů, kostek a vzorů. Patka také zabraňuje nerovnému podávání látek, které se těžko šijí.

Stehy č. 1, 2 nebo 9

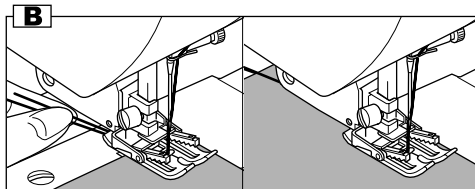
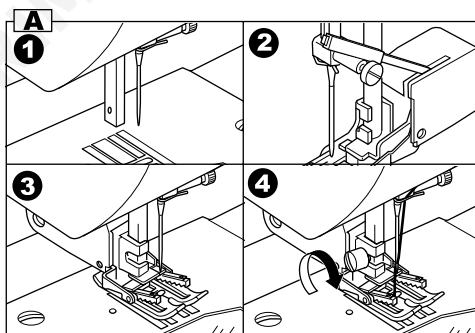
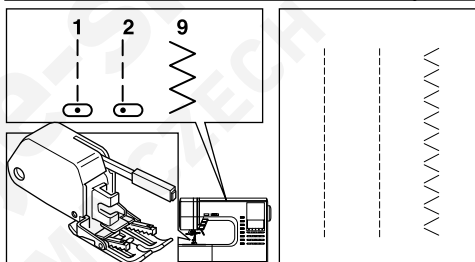
Patka pro rovnoměrné podávání

## A. NASAZENÍ PATKY PRO ROVNOMĚRNÉ PODÁVÁNÍ

1. Odstraňte přítlačnou patku i držák (viz str. 12).
2. Ramínko přítlačné patky by se mělo pohybovat po šroubku jehlové svěrky.
3. Nasuňte upevňovací hlavu zleva doprava, aby přesně seděla na patkové tyči.
4. Dotáhněte patkový šroubek.

## B. ŠITÍ

Zpočátku přidržujte obě niti a šijte pomalu (na 1/2 rychlost).



# LÁTÁNÍ/VYŠÍVÁNÍ VOLNÝM POHYBEM

Steh č. 1 Jehla ve středové poloze

Látací/vyšívací patka

## A. NASAZENÍ LÁTACÍ/VYŠÍVACÍ PATKY

1. Zasuňte zoubky podavače přepnutím páčky podavače doleva.
2. Odstraňte přítlačnou patku i držák (viz str. 12).
3. Ramínko látací/vyšívací patky by se mělo pohybovat po šroubku jehlové svěrky.
4. Nasuňte plastovou upevňovací hlavu zleva doprava, aby přesně seděla na patkové tyči.
5. Dotáhněte patkový šroubek.

## B. LÁTÁNÍ

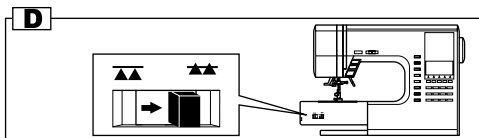
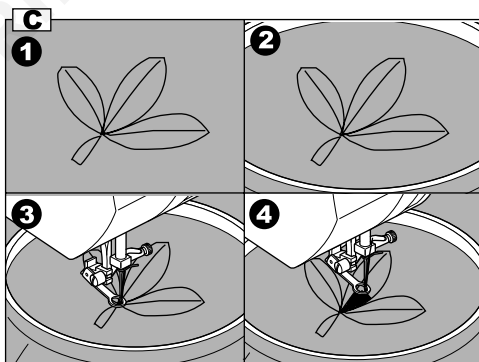
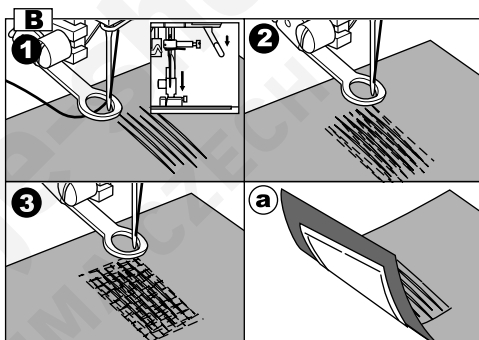
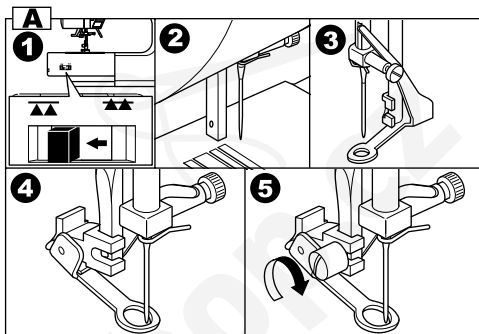
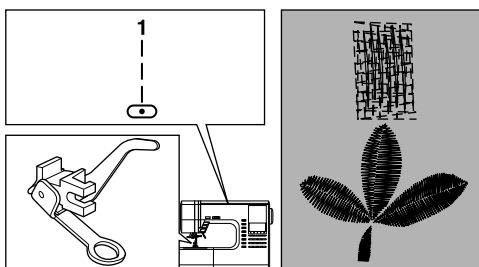
1. Vložte látku pod přítlačnou patku a spusťte patku.
  2. Pevně uchopte látku rukama před a za místem, které chcete látat. Spusťte stroj a pohybujte rukama látkou rovnoměrně dopředu a dozadu a šijte jednu řadu stehů za druhou blízko u sebe přes díru nebo opotřebenou plochu.
  3. Až pokryjete celou plochu novými stehy, posouvejte podobně látku ze strany na stranu a prošití zpevněte.
- a. Poznámka:  
Než začnete s látáním, přistehujte si na celou látanou plochu zespodu stabilizátor.

## C. VYŠÍVÁNÍ VOLNÝM POHYBEM

1. Na povrch látky si nakreslete vzor k vyšívání.
  2. Vložte vzor k vyšítí mezi obě části vyšívacího rámečku.
- Poznámka:  
Vyšívací rámeček není v příslušenství tohoto stroje.
3. Vložte vyšívací rámeček pod jehlu a spusťte patku.
  4. Spusťte stroj na mírnou rychlost a ved'te opatrně rámeček, aby se jehla pohybovala po nakresleném vzoru.

## D. Po látání nebo vyšívání volným pohybem

Přepněte páčku ovládání podavače doprava.



# ŠÍTÍ DVOJITOU JEHLOU

Dvojitou jehlou se dvěma různými barvami nití se dá dosáhnout zajímavých ozdobných stehů. Vždy si nejprve proveďte zkoušku, abyste dosáhli požadovaného efektu.

Dvojitou jehlou můžete šít všechny stehy, s výjimkou stehů č. 101-116.

Univerzální nebo saténová patka (A, B)

## Poznámka:

Dvojitá jehla není v příslušenství tohoto stroje. O její koupi se poraďte s Vaším prodejcem Singer.



### POZOR: Jak předejít nehodě.

- Používejte pouze jehly určené pro tento stroj (Singer Style 2025). Jiná jehla se může zlomit.
- Dvojitá jehla se nedá navléci automatickým navlékačem. Navlečte nitě do oušek ručně.

- Vyjměte běžnou jehlu a nasadte dvojitou.
- První nit navlečte jako obvykle.
- Navlečte nit rukou do ouška levé jehly zpředu dozadu.
- Zamáčkněte pomocný kolík na cívku do otvoru a nasadte na něj plstěnou podložku.
- Nasadte druhou cívku a navlečte druhou nit stejně, jako první.
- Pro dosažení lepšího výsledku vynechte s druhou nití vodítko na jehlové tyči. Navlečte nit rukou do ouška pravé jehly zpředu dozadu.
- Zmáčkněte tlačítko pro dvojitou jehlu. Na displeji se zobrazí symbol dvojitě jehly a zmenší se šířka stehu.



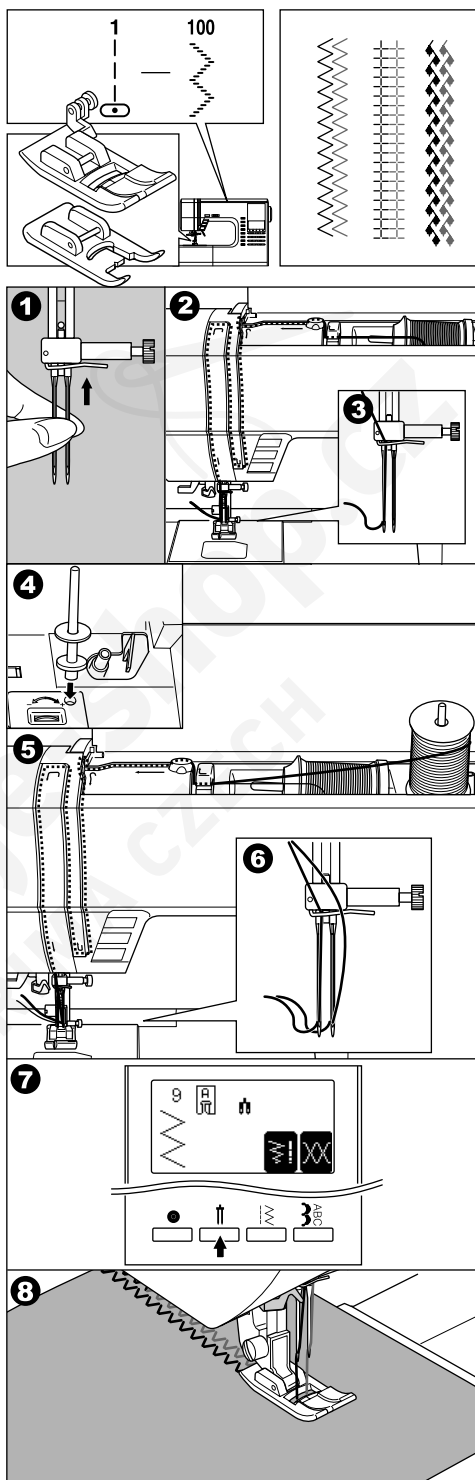
### Pozor: Jak předejít nehodě.

Pokud nezmáčkněte tlačítko pro dvojitou jehlu, může jehla narazit na stehovou desku a zlomit se.

- Vždy si proveďte zkoušku zvoleného stehu. Některé stehy ušité dvojitou jehlou vypadají lépe, než jiné.
  - Ušijte svůj výrobek.
- Stroj zůstane v režimu šití dvojitou jehlou, dokud znovu nestisknete tlačítko, nebo dokud nevypnete stroj.

## Poznámka:

Dvojitou jehlou můžete použít pro ozdobné stehy a písmena. Po stisknutí tlačítka dvojitě jehly se objeví symbol dvojitě jehly na displeji.



# ŠITÍ OZDOBNÝCH STEHŮ A PÍSMEN

Ozdobné stehy a písmena můžete zvolením jakéhokoli vzoru kombinovat do řad.

## A. VOLBA OZDOBNÉHO STEHU A PÍSMENE

1. Stiskněte tlačítko pro ozdobné stehy a písmena.

Na spodní řádce displeje se zobrazí prvních 5 ozdobných stehů.

2. Mačknutím tlačítka pro ozdobné stehy a písmena se skupina pro výběr mění v následujícím pořadí:

- a. Ozdobné vzory
- b. Písmo gothic
- c. Psací písmo (Script)
- d. Nakloněné písmo (Italics)
- e. Kurzíva
- f. Ruská abeceda

3. Po zvolení skupiny stiskněte tlačítko s šipkou doleva. Zobrazí se dalších 5 stehů.

Mačknutím tlačítek se šipkami můžete postupovat po pěticích stehů.

4. Pro volbu stehu stiskněte tlačítko pod požadovaným stehem.

Zvolený steh se zobrazí v levém horním rohu displeje.

5. Stejným postupem si zvolte další požadovaný steh.

Na displeji se budou stehy zobrazovat ve zvoleném pořadí.

6. Až zvolené stehy zmizí z viditelné oblasti displeje, můžete si je posunout kurzorovými tlačítky (viz další strana).

### POZNÁMKA

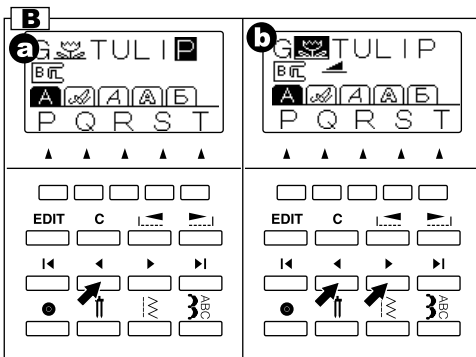
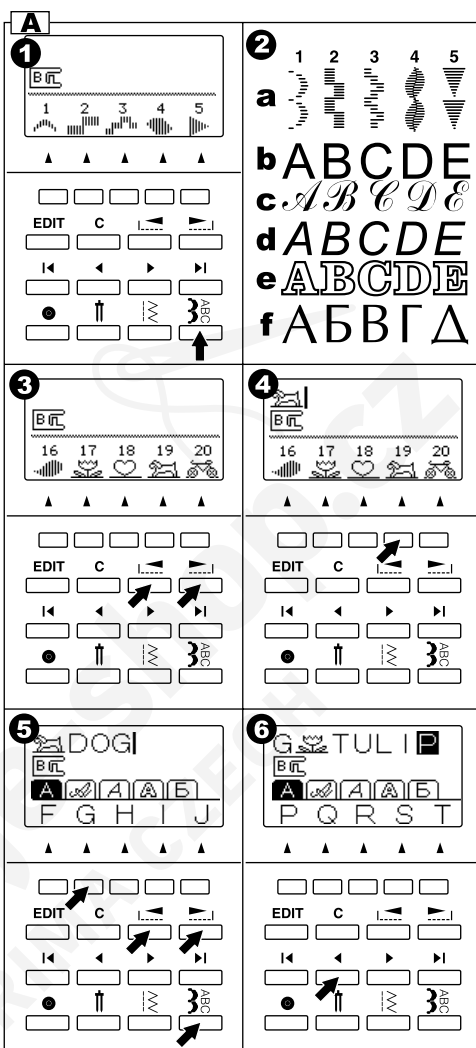
Stroj si zapamatuje nanejvýš 60 stehů. Stisknutím zapošivacího tlačítka můžete v kombinaci použít zapošivací steh. Ten se používá pro běžné šití (viz str. 18).

## B. POSOUVÁNÍ KURZORU

Po zvolení několika stehů se vpravo vedle stehů objeví znamení kurzoru „|“.

Nyní můžete přidávat stehy na konec řady vybraných stehů. Mačknutím kurzorových tlačítek posouváte kurzor dopředu a dozadu. Poloha kurzoru je zvýrazněna.

- a. Stiskem kurzorového tlačítka vlevo „<“ posunete kurzor doleva.
- b. Stiskem kurzorového tlačítka vpravo „>“ posunete kurzor doprava.



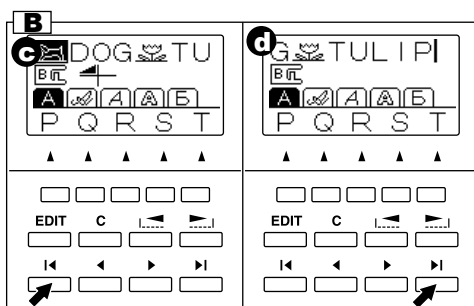


- c. Stisknutím kurzor na začátek „|<“ zvýrazníte první zvolený steh.
- d. Stisknutím kurzor na konec „>|“ posunete kurzor napravo vedle zvolených stehů.

Kurzor se používá ke kontrole zvolených stehů, k mazání stehů a k editaci jednotlivých stehů, jak je popsáno níže.

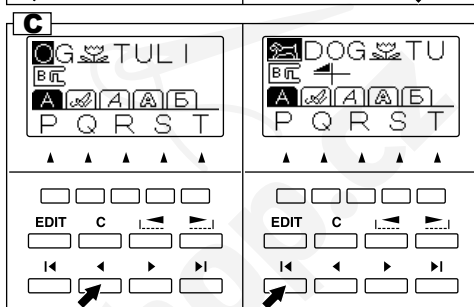
### C. PROHLÍŽENÍ ZVOLENÝCH STEHŮ

Jak se řada prodlužuje, stehy mizí z displeje. Posunutím kurzoru doleva můžete stehy prohlížet.



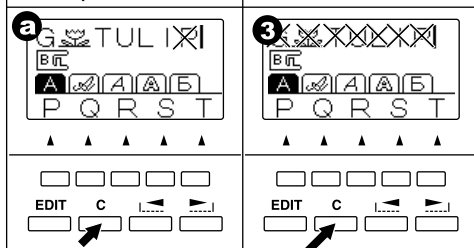
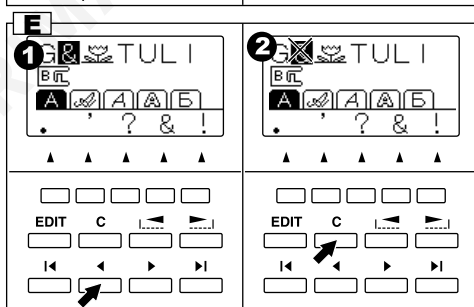
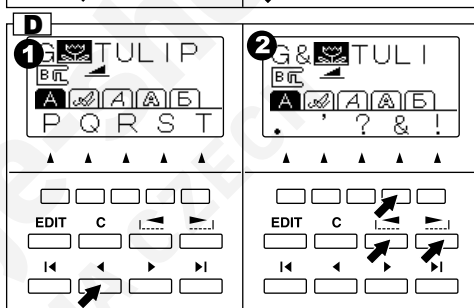
### D. VLOŽENÍ STEHU

- 1. Posuňte kurzor na místo, kam chcete vložit nový steh.
- 2. Zvolte steh. Stroj vloží nový steh před zvýrazněný steh nebo písmeno.



### E. SMAZÁNÍ STEHU

- 1. Posuňte kurzor na steh, který chcete smazat.
- 2. Krátce stiskněte tlačítko „C“ (méně, než půl vteřiny). Stroj smaže steh a kurzor se přesune na další steh.
- a. Když je kurzor úplně vpravo, smaže se steh před kurzorem.
- 3. Chcete-li smazat všechny stehy, stiskněte tlačítko „C“ a přidržeťe je (déle, než půl vteřiny). Stroj smaže všechny zvolené stehy.



## F. EDITACE JEDNOTLIVÉHO STEHU

U stehu můžete změnit šířku nebo délku, stranově či výškově jej převrátit nebo udělat prodloužení. Také můžete změnit napětí niti všech zvolených stehů.

1. Stiskněte tlačítko EDIT.  
Displej se přepne do režimu editace.
2. Jak posouváte kurzor po řadě zvolených stehů, zobrazuje se nastavení každého jednotlivého stehu.
3. Jednotlivými funkčními tlačítky můžete měnit nastavení stehů podle bodů a-d níže.
4. Po ukončení editace stiskněte tlačítko návrat (F1) nebo EDIT.  
Stroj se vrátí do režimu volby stehů.

### Poznámka:

U písmen nelze provádět změny nastavení, pouze napětí niti.

- a. Stranové / výškové převrácení  
Mačkejte funkční tlačítko (F2) přímo pod symbolem stranového/výškového převrácení. Steh se bude měnit střídavě nebo cyklicky. Stranové/výškové převrácení je označeno takto:

a1. Normální steh

a2. Stranově převrácený steh

a3. Výškově převrácený steh

a4. Stranově i výškově převrácený steh  
Není-li značka zobrazena, steh se nedá převracet.

- b. Prodloužení

Stisknutím funkčního tlačítka (F3) přímo pod symbolem prodloužení se steh prodlužuje takto:

b1. Normální délka

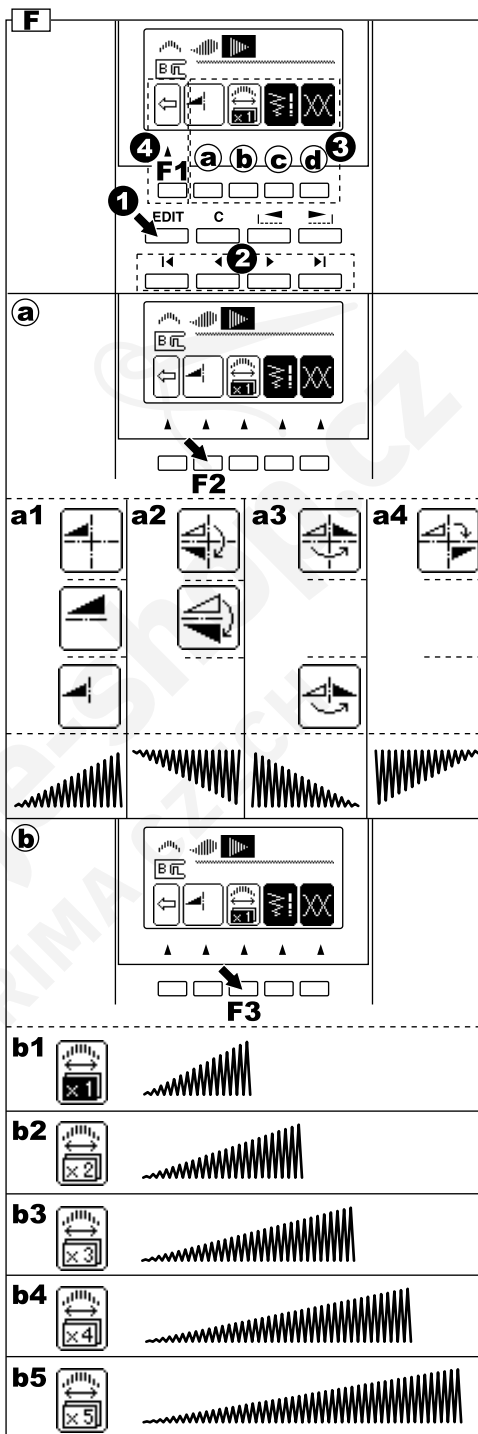
b2. Dvojnásobná délka

b3. Trojnásobná délka

b4. Čtyřnásobná délka

b5. Pětinásobná délka

Není-li značka zobrazena, steh se nedá prodlužovat.



### c. Nastavení šířky a délky stehu

Stroj nastaví délku i šířku vhodnou pro daný steh.

1. Změny můžete provádět po zmáčknutí funkčního tlačítka (F4) přímo pod symbolem šířky a délky.
2. Pro zúžení stehu stiskněte funkční tlačítko F2(-). Pro rozšíření stehu stiskněte funkční tlačítko F3(+). Pro zkrácení stehu stiskněte funkční tlačítko F3(-). Pro prodloužení stehu stiskněte funkční tlačítko F4(+).

Nastavená šířka a délka stehu se zobrazí jako zvýrazněné číslo.

Šířku a délku dalšího stehu můžete měnit po posunutí kurzoru.

Stisknutím tlačítka návrat (F1) vrátíte stroj do režimu editace.

Stisknutím tlačítka EDIT vrátíte stroj do režimu volby stehů.

### d. Nastavení napětí nitě

Stisknutím funkčního tlačítka (F5) přímo pod symbolem napětí niti zobrazíte na displeji režim nastavení napětí.

Tímto nastavením změníte napětí všech zvolených vzorů v řadě.

Napětí horní niti zvýšíte stisknutím funkčního tlačítka F5(+).

Napětí horní niti snížíte stisknutím funkčního tlačítka F4(-).

Nastavená hodnota napětí je na displeji zvýrazněna.

Stisknutím funkčního tlačítka F3 (AUTO) vrátíte nastavení napětí na původní hodnotu.

Stisknutím tlačítka návrat (F1) vrátíte stroj do režimu editace.

Stisknutím tlačítka EDIT vrátíte stroj do režimu volby stehů.

### Poznámka

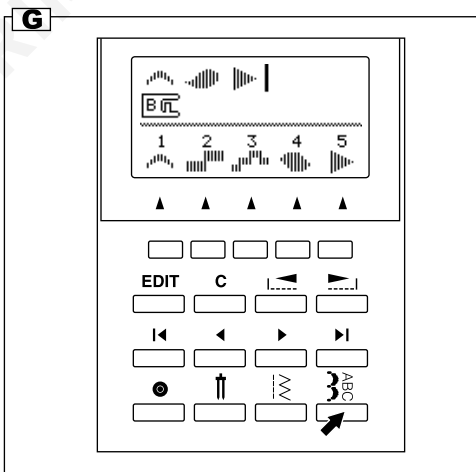
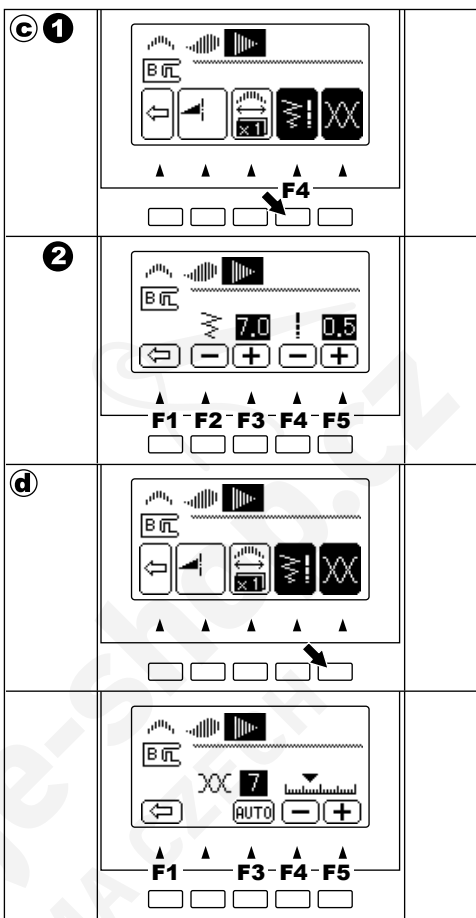
Stisknete-li mazací tlačítko „C“ v režimu editace, smaže se zvýrazněný steh stejně, jako v režimu volby stehů.

### G. VYVOLÁNÍ ZVOLENÝCH STEHŮ

Změníte-li ozdobný steh na základní, stroj uchová zvolené stehy v paměti. K jejich opětovnému vyvolání stiskněte tlačítko pro ozdobný steh a písmena.

Napětí nitě se vrátí na původní hodnotu.

Chcete-li smazat všechny stehy, stiskněte tlačítko „C“ a přidržte je (viz str. 18).



## H. UŠÍTÍ ZVOLENÝCH STEHŮ

### a. Ušítí jedné řady

Stisknutím zapošívacího tlačítka můžete v kombinaci stehů použít zapošívací steh.

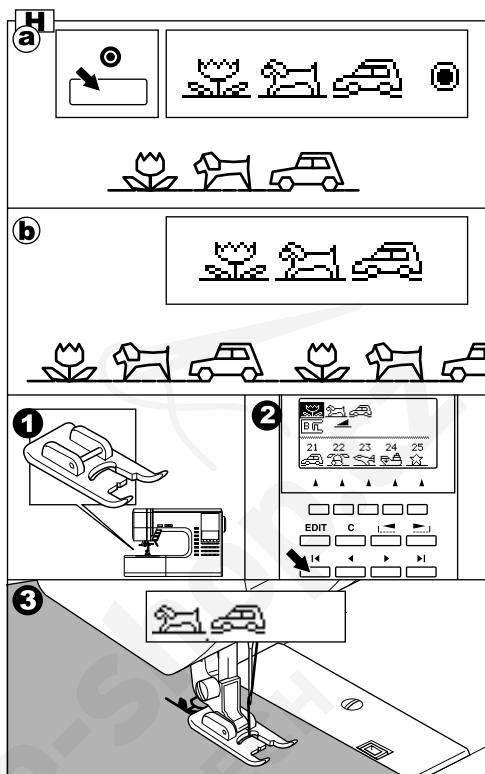
Je-li na konci řady zvolených stehů zapošívací steh nebo písmeno, stroj se po ušítí zvolených stehů automaticky zastaví.

### b. Opakované šití

Je-li na konci řady zvolených stehů ozdobný steh, bude stroj šít řadu zvolených stehů opakovaně, dokud jej nezastavíte.

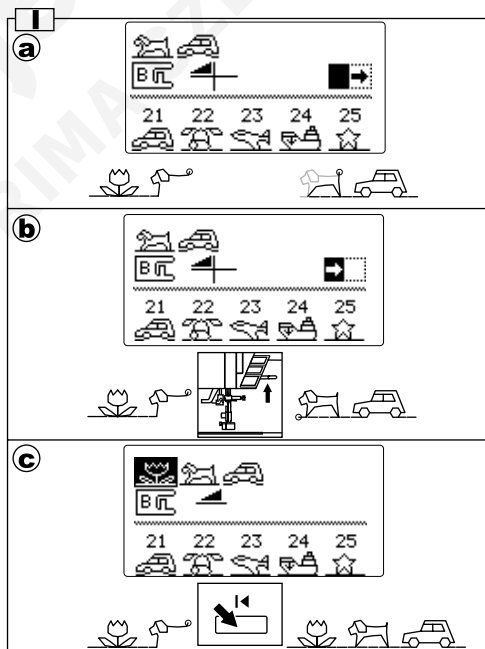
## ŠITÍ

- Pro šití ozdobných stehů a písmen nasadte saténovou patku.
- Stroj začne šít od zvýrazněného stehu. Proto musíte kurzor přesunout na steh, od něhož chcete začít.  
Je-li na konci řady zvolených stehů symbol kurzoru „I“, ušije se řada od začátku.
- Spusťte přítlačnou patku a začněte šít. Právě šitý steh bude zobrazen v levém horním rohu displeje.



## I. UŠÍTÍ STEHU OD ZAČÁTKU

- Když zastavíte šití uprostřed zvolených stehů, na displeji bude zobrazen rozešitý steh a ve druhém řádku značka se šipkou „“. Tato značka znamená, že bylo šití přerušeno. Spuštěním stroje budete pokračovat v šití.
- Když zastavíte šití uprostřed zvolených stehů a zdvihnete přítlačnou patku, značka se šipkou se změní na „“. Tentokrát, spustíte-li stroj, začne šít od začátku přerušeno stehu.
- Chcete-li začít šít od začátku stehů, přesuňte kurzor kurzorovými tlačítky. Značka se šipkou zmizí.

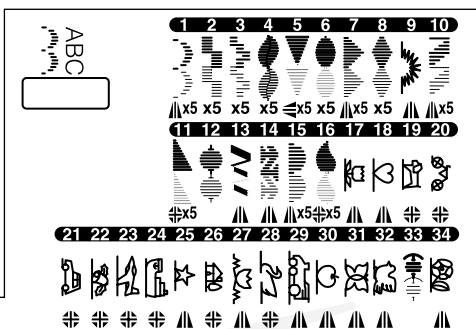


# TABULKA OZDOBNÝCH STEHŮ A PÍSMEN

Ozdobný steh označený silnou čarou představuje jednu jednotku daného stehu.

Význam symbolů v tabulce:

- ▲ Možnost stranového převrácení
- ≡ Možnost výškového převrácení
- ⚡ Možnost stranového a výškového převrácení
- X5 Možnost prodloužení



ABCDEFGHIJKLMNOPQRSTUVWXYZÄÅÆÇÈÉÊËÌÖØŠŮ  
abcdefghijklmnopqrstuvwxyzääåæçèéëïöøšü0123456789:.-'?!&!

*ABCDEFGHIJKLMNOPQRSTUVWXYZÄÅÆÇÈÉÊËÌÖØŠŮ  
abcdefghijklmnopqrstuvwxyzääåæçèéëïöøšü0123456789:.-'?!&!*

ABCDEFGHIJKLMNOPQRSTUVWXYZÄÅÆÇÈÉÊËÌÖØŠŮ  
abcdefghijklmnopqrstuvwxyzääåæçèéëïöøšü0123456789:.-'?!&!

ABCDEFGHIJKLMNOPQRSTUVWXYZÄÅÆÇÈÉÊËÌÖØŠŮ  
abcdefghijklmnopqrstuvwxyzääåæçèéëïöøšü0123456789:.-'?!&!

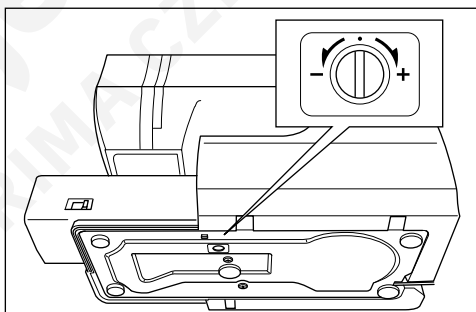
АБВГДЕЁЖЗИЙКЛМНОПРСТУФХЦЧШЩЬЫЬЭЮЯ  
абвгдеёжзийклмнопрстуфхцчшщьыьэюя0123456789:.-'?!&!

## ÚPRAVA STEHU VE SMĚRU DOPŘEDU A ZPĚT

U některých látek může být nutné upravit stehy ve směru dopředu a zpět.

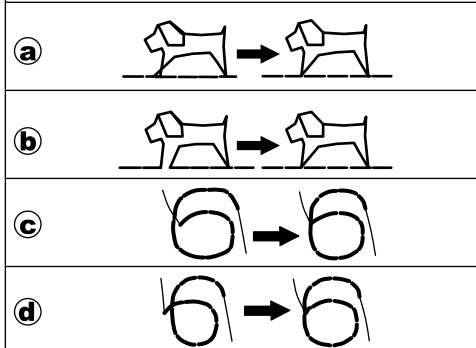
Toto nastavení je třeba, když dochází k deformaci stehu.

Nastavení provedte šroubem, který se nachází na spodní straně stroje.



### OZDOBNÝ STEH

1. Je-li steh zdeformován, jako na obrázku (a), otočte šroubkem ve směru znaménka (+).
2. Je-li steh zdeformován, jako na obrázku (b), otočte šroubkem ve směru znaménka (-).



### PÍSMENO

1. Je-li steh zdeformován, jako na obrázku (c), otočte šroubkem ve směru znaménka (+).
2. Je-li steh zdeformován, jako na obrázku (d), otočte šroubkem ve směru znaménka (-).

# ÚDRŽBA



**Pozor: Předcházejte úrazům.**

Před jakoukoli údržbou vypněte hlavní vypínač.

## ČIŠTĚNÍ

Prach a kusky nití nahromaděné v chapači brání plynulému chodu stroje. Kontrolujte pravidelně stehový mechanismus a v případě potřeby jej vyčistěte.

### A. Držák cívky se spodní nití

Vyjměte kryt cívky a cívku.

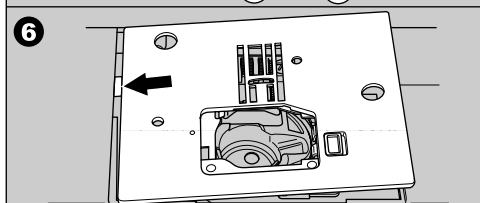
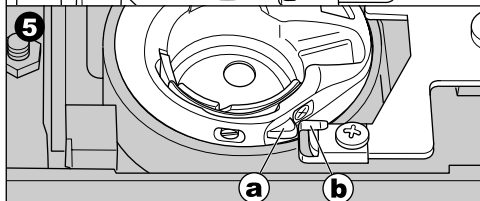
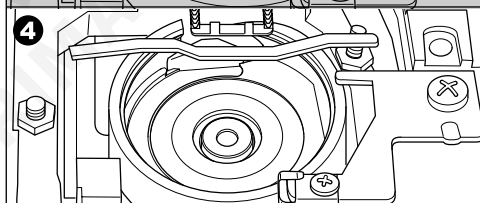
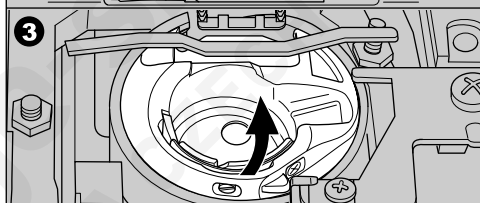
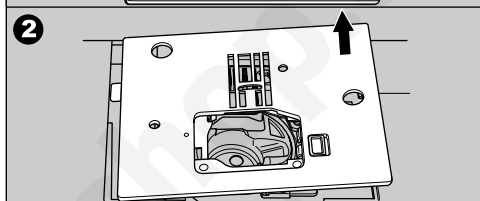
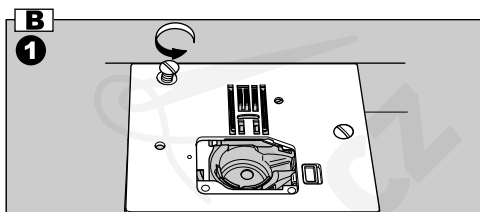
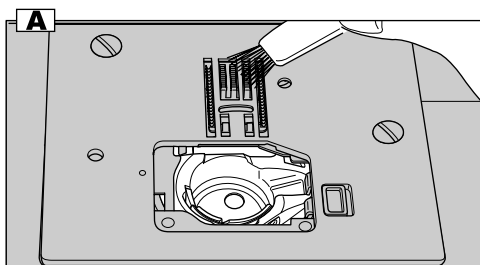
Vyčistěte držák cívky štětečkem.

### B. Dráha chapače a zoubky podavače

1. Odstraňte jehlu, přítlačnou patku a držák patky. Vyjměte kryt cívky se spodní nití a cívku. Vyšroubujte šroubky držící stehovou desku.
2. Sejměte stehovou desku zdvižením její pravé strany.
3. Zdvihněte držák cívky a vyjměte jej.
4. Vyčistěte dráhu chapače, zoubky podavače a držák cívky štětečkem. Také je utřete měkkým suchým hadříkem.
5. Vraťte držák cívky do dráhy chapače, aby hrot (a) seděl proti dorazu (b), jako na obrázku.
6. Vraťte na místo stehovou desku zasunutím výstupku do stroje. Zašroubujte šroubky.

### Poznámka:

- \* K osvětlení pracovní plochy tohoto stroje je použito LED svítidlo, které není třeba měnit. Kdyby přestalo svítit, což není pravděpodobné, obraťte se na svého prodejce.
- \* Tento stroj není třeba mazat.



# UŽITEČNÉ RADY

PROBLÉM	PŘÍČINA	NÁPRAVA
Trhá se horní nit	Stroj není správně navlečen. Nit je zamotána kolem cívky. Jehla je nesprávně nasazena. Napětí nitě je příliš vysoké. Nevhodná síla nebo špatná kvalita niti.	Navlečte stroj znovu. Odstraňte namotanou nit. Nasaďte jehlu znovu. Změňte napětí niti. Zvolte správnou nit.
Trhá se spodní nit	Spodní nit je špatně navlečena. Cívka je navinuta nepravidelně, nebo je přeplněna. Nečistota v držáku cívky	Navlečte spodní nit znovu. Znovu naviňte spodní nit. Vyčistěte držák.
Stroj přeskakuje stehy	Jehla je nesprávně nasazena. Ohnutá nebo tupá jehla. Nesprávná velikost jehly.  (na pružné látce)	Nasaďte jehlu znovu. Nasaďte novou jehlu. Zvolte správnou velikost jehly k látce (Použijte stretchovou jehlu.)
Látka se krabatí	Stroj není správně navlečen. Spodní nit je špatně navlečena. Tupá jehla. Napětí nitě je příliš vysoké.	Navlečte stroj znovu. Navlečte spodní nit znovu. Nasaďte novou jehlu. Změňte napětí niti.
Stroj dělá volné stehy nebo smyčky	Spodní nit je špatně navlečena. Stroj není správně navlečen. Napětí nitě je příliš vysoké.	Navlečte spodní nit znovu. Navlečte stroj znovu. Změňte napětí niti.
Stehy jsou deformované	Přítlačná patka se nehodí pro daný steh. Není vyváženo napětí nitě. Není vyvážen pohyb dopředu a zpět.	Nasaďte správnou patku. Změňte napětí niti. Upravte pohyb dopředu a zpět.
Navlékač jehly nenavléká	Jehla není zdvihena. Jehla je nesprávně nasazena. Tupá jehla.	Zdvihnete jehlu. Znovu nasaďte jehlu. Nasaďte novou jehlu.
Stroj správně neposouvá látku	Jsou zataženy zoubky podavače. Délka stehu není vhodná pro danou látku. Kolem chapače je nahromaděn prach a chlupy.	Vysuňte zoubky podavače. Upravte délku stehu. Nasaďte novou jehlu.
Láme se jehla	Taháte při šití za látku. Jehla se dotýká přítlačné patky Jehla není správně nasazena. Nevhodná velikost jehly nebo síla niti pro danou látku.	Netahejte za látku. Zvolte správnou patku a steh. Znovu nasaďte jehlu. Vezměte správnou nit a jehlu.
Stroj jde těžce	Kolem chapače nebo v podavači je nahromaděn prach a chlupy.	Odstraňte stehovou desku a vyčistěte dráhu chapače a zoubky podavače.
Stroj nejde	Přívodní šňůra není v zásuvce. Není zapnut hlavní vypínač Kolík navíječe spodní niti je přepnut doprava. Přítlačná patka není spuštěna. V režimu knoflíkové dírky: * Páčka na patce není úplně dole. * Není nasazena patka pro knoflíkové dírky.	Zapněte vidlici úplně do zásuvky. zapněte vypínač. Přepněte kolík doleva. Spusťte patku.  Zmáčkněte páčku dolů. nasaďte patku pro knoflíkové dírky.



Šicí stroje-shop.cz  
STRIMA CZECH