

texi®

MULTIFUNCTION SEWING MACHINE



13
joy

CS	Uživatelský manuál	4
DE	Benutzerhandbuch	34
EN	User manual	57
PL	Instrukcja obsługi	74
RU	Руководство пользователя	96



Důležité bezpečnostní pokyny

Důležité - Prosím, čtěte pečlivě tyto pokyny přes samotným šitím.

Při používání elektrických zařízení je třeba vždy dbát základních bezpečnostních zásad, včetně následujících: Čtěte všechny instrukce před použitím stroje.

Nebezpečí -- Pro snížení rizika zásahu el. proudem:

1. Nedovolte, aby zařízení bylo používáno jako hračka. Vždy je třeba blízkého dozoru, pokud je zařízení používáno dětmi nebo v jejich blízkosti.
2. Toto zařízení může být používáno dětmi od 8 let a výše a osobám se sníženými schopnostmi vnímání nebo mentálními schopnostmi nebo nedostatkem zkušeností a znalostí, pokud mají dozor zodpovědný za jejich bezpečí nebo jsou si vědomi všech bezpečnostních zásad včetně možných rizik. Děti by si neměly se šicím strojem hrát. Čištění a údržbu nesmějí provádět děti bez dozoru.
3. Používejte tento šicí stroj pouze k účelu, k jakému byl vyroben a jak je popsáno v tomto návodu. Používejte pouze příslušenství doporučené výrobcem, jak je obsaženo v tomto návodu.
4. Nikdy nepoužívejte toto zařízení, pokud je poškozen přívodní kabel nebo zástrčka, pokud nefunguje správně, bylo upuštěno nebo poškozeno, nebo přišlo do styku s vodou. Doručte šicí stroj k nejbližšímu autorizovanému dealerovi nebo servisnímu centru pro kontrolu a případnou opravu.
5. Nikdy nepoužívejte šicí stroj, pokud je některý z otvorů stroje blokován. Uchovávejte ventilační otvory stroje, stroj i pedál čisté.
6. Nikdy nevkládejte žádné předměty do některého z otvorů.
7. Nepoužívejte venku.
8. Nepoužívejte v místnostech, kde dochází ke zpracování aerosolových (spray) výrobků, nebo ke zpracování kyslíku.
9. Pro odpojení stiskněte vypínač do pozice off ("O") - vypnuto, poté odstraňte přívodní kabel ze zásuvky.
10. Neodpojujte taháním za kabel. Vždy uchopte zástrčku, nikoliv kabel.
11. Nepřibližujte prsty k pohyblivým částem stroje. Zvláštní péči věnujte okolí jehly.
12. Nikdy nešijte, pokud je stehová deska poškozená, může dojít ke zlomení jehly.
13. Nepoužívejte ohnuté nebo tupé jehly.
14. Při šití netahejte ani nepostrkujte látku. Může dojít k poškození jehly.
15. Vypněte šicí stroje ("O"), pokud provádíte jakékoliv úpravy v oblasti jehly, jako jsou: navlékání jehly, výměna jehly, vkládání cívky nebo výměna přítlačné patky, atd.
16. Vždy odpojte šicí stroj z el. sítě, pokud odstraňujete kryt, provádíte mazání nebo pokud provádíte jakékoliv servisní úpravy zmíněné v tomto návodu.
17. Následující upozornění pro předcházení případného zranění:
 - vypněte nebo odpojte zařízení z el. sítě, pokud ponecháváte zařízení bez dohledu,
 - odpojte přívodní kabel, pokud provádíte údržbu nebo měníte žárovku.
18. Vždy vypněte zařízení před výměnou žárovky. Vyměňujte žárovku za stejný typ s označením 15W.

Upozornění – Pohyblivé části -Pro snížení rizika poranění vypněte zařízení před údržbou. Uzavřete kryt před dalším použitím stroje.

Uchovejte tyto pokyny k obsluze

Tento výrobek je určen pouze pro domácí použití.



Toto zařízení je vyrobeno v souladu s nařízením EEC 2004/108/EC týkajícím se elektromagnetické kompatibility.

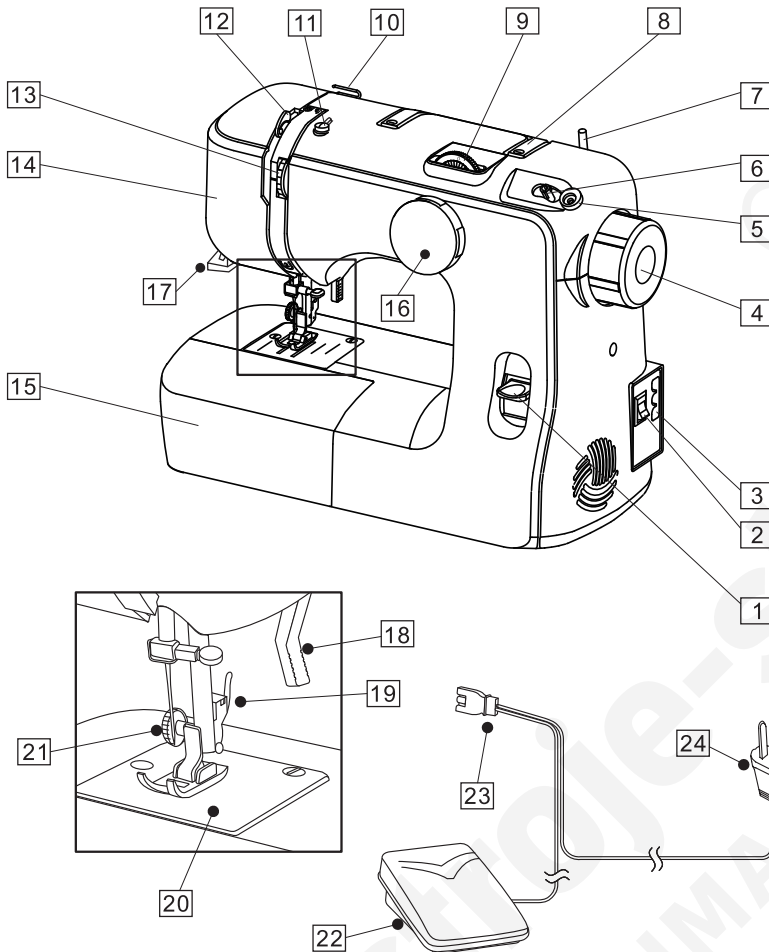
Mějte, prosím, na paměti, že tento výrobek je třeba bezpečně recyklovat v souvislosti s relevantní platnou legislativou dané země o elektrických/elektronických produktech. V případě pochyb kontaktujte, prosím, svého prodejce pro další postup.

OBSAH

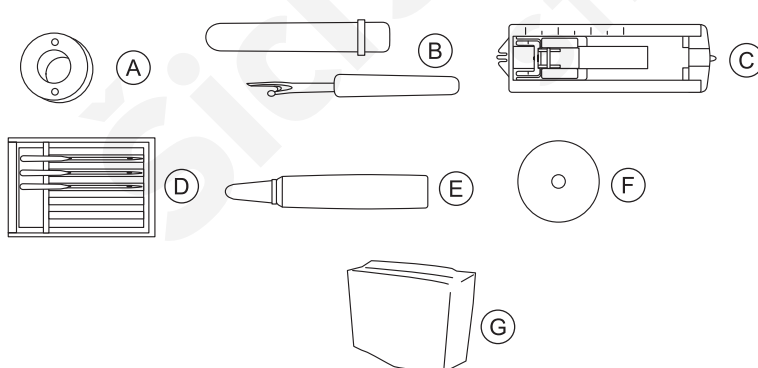
Seznámení se strojem	
Názvy částí.....	6
Příprava k šití	
Zapojení stroje do elektrické sítě.....	7
Pracovní plocha	8
Páčka pro zdvih a spuštění přítlačné patky.....	8
Výměna přítlačné patky.....	9
Výměna jehly.....	10
Tabulka jehel a nití.....	11
Kolečko volby stehu.....	11
Navíjení cívek.....	12-13
Navlékání horní nitě.....	14
Navlékání cívkového pouzdra.....	15
Vkládání cívkového pouzdra.....	16
Vytažení spodní nitě.....	17
Napětí nitě.....	18
Vodící linie švů.....	19
Základní šití	
Volba druhu stehu.....	20
Šití ve zpětném chodu.....	20
Změna směru šití.....	21
Základní Z-steh.....	21
Odstranění látky ze stroje.....	22
Odstřížení nití.....	22
Užitkové šití	
Overlockové stehy.....	23
Tříbodový Z-šev.....	23
Slepý šev.....	24
Dekoratивní stehy.....	24
Šití knoflíkových dírek.....	25-27
Péče a údržba	
Výměna žárovky (Model 585 Pouze).....	28
Rozmontování dráhy chapače.....	29-30
Čištění podavače.....	30
Mazání stroje.....	31
Problémy při šití.....	32
Specifikace.....	33

Seznámení se strojem

Názvy částí



- 1 Páčka zpětného chodu
- 2 Hlavní vypínač
- 3 Zásuvka stroje
- 4 Ruční kolo
- 5 Zarážka pro navíjení cívek
- 6 Navíjecí hřídel cívek
- 7 Količky na špulku nitě
- 8 Držadlo
- 9 Kolečko nastavení délky stehu
- 10 Vodič nitě
- 11 Vodič nitě pro navíjení cívek
- 12 Posuvná páčka horní nitě
- 13 Kolečko nastavení napětí nitě
- 14 Čelní kryt
- 15 Pracovní plocha & box na uchování příslušenství
- 16 Kolečko pro volbu stehu
- 17 Ořez nití
- 18 Páčka přitlačné patky
- 19 Šroubek jehelní svorky
- 20 Stehová deska
- 21 Blind hem guide clamp screw
- 22 Foot controller
- 23 Machine plug
- 24 Power supply plug



- A Cívka 3 ks
- B Páráček
- C Knoflíková patka
- D Sada jehel
- E Olej
- F Plstěné podložky
- G Protiprachový kryt

Příprava k šití

Krok 1

Zapojení stroje do elektrické sítě.



Poznámka:

- Prosím, čtěte důležité bezpečnostní pokyny před použitím.
- Před zapojením stroje do el. sítě se ujistěte, že uvedené napětí zobrazené na štítku v zadní části stroje odpovídá vaší síti.
- Ujistěte se, že vaše napětí je 230V/240V, 50Hz.

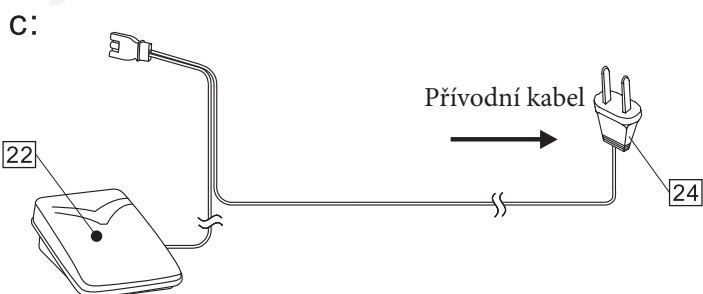
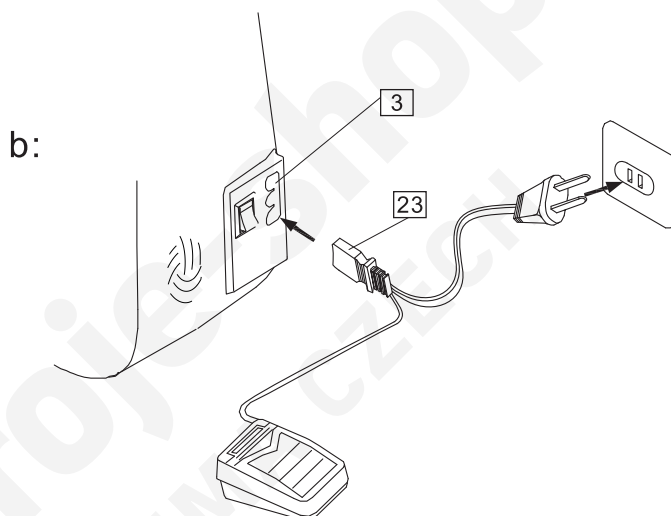
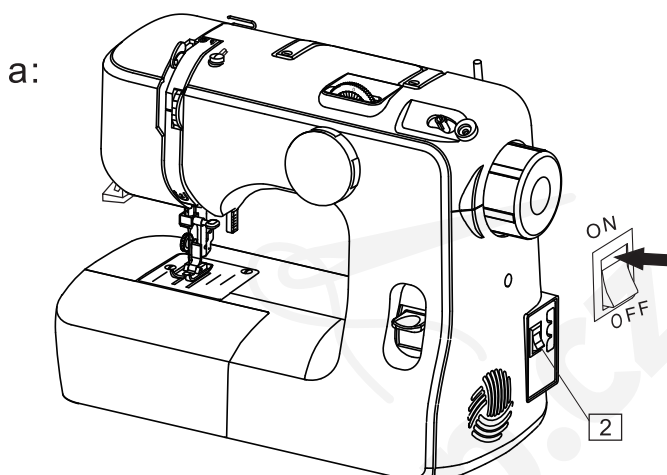
a: Vypněte hlavní vypínač 2.

b: Vložte zástrčku stroje 23 do zásuvky stroje. 3.

c: Vložte přívodní kabel stroje 24 do zásuvky ve zdi.

d: Zapněte hlavní vypínač pro 2 spuštění stroje a osvětlení.

Upozornění: Nepřibližujte prsty k jehle a přítlačné patce a hlídejte, aby nedošlo k náhodnému sešlápnutí pedálu, 22 abyste se vyhnuli případnému zranění.



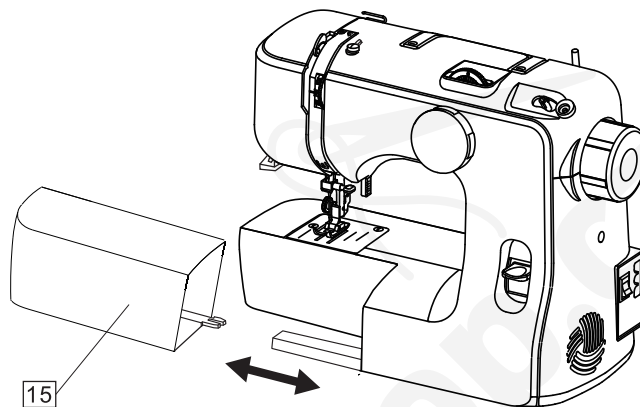
Příprava k šití

Krok 2

Pracovní plocha

Pracovní plocha: **15** poskytuje dodatečný povrch pro šití a lze jej snadno odstranit pro šití na volném ramenu. Šití na volném ramenu se používá pro šití trubkovitých oděvů, hůře přístupných oblastí na oděvech, jako jsou lemy, nohavice, rukávy, apod.

- Pro odstranění přidržte konec stolku a vytáhněte jej ze šicího stroje.
- Pro nasazení zatlačte stolek směrem k šicímu stroji, dokud nezapadne na místo.



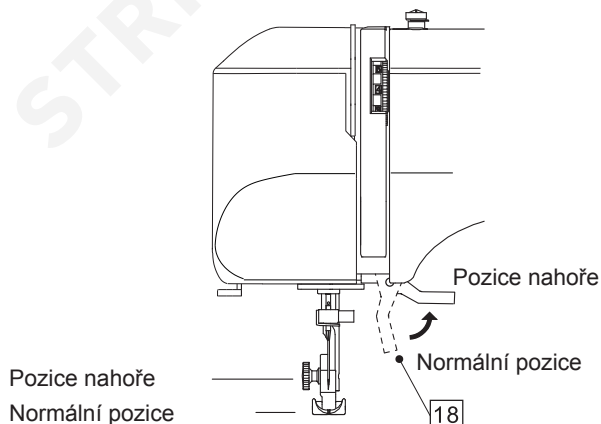
Uchovávání příslušenství

Šicí příslušenství lze vhodným způsobem uložit do stolku/pracovní plochy: **15**

Krok 3

Páčka přítlačné patky

Páčka přítlačné patky a **18** zdvihá spouští přítlačnou patku.



Příprava k šití

Krok 4

Výměna přítlačné patky

Důležité: Ujistěte se, že je hlavní vypínač **2** vypnutý ještě před výměnou přítlačné patky.

- 25** Jehla
- 26** Přítlačná patka
- 27** Drážka
- 28** Hřídelka

a: Odstranění

Otáčejte ručním kolem **4** směrem k sobě pro zdvih jehly **25** do nejvyšší pozice.

Zdvihněte přítlačnou patku **26** do nejvyšší pozice pomocí páčky přítlačné patky. **18**

Stiskněte páčku na držáku patek **19** na zadní stroje a přítlačná patka se uvolní. **26**

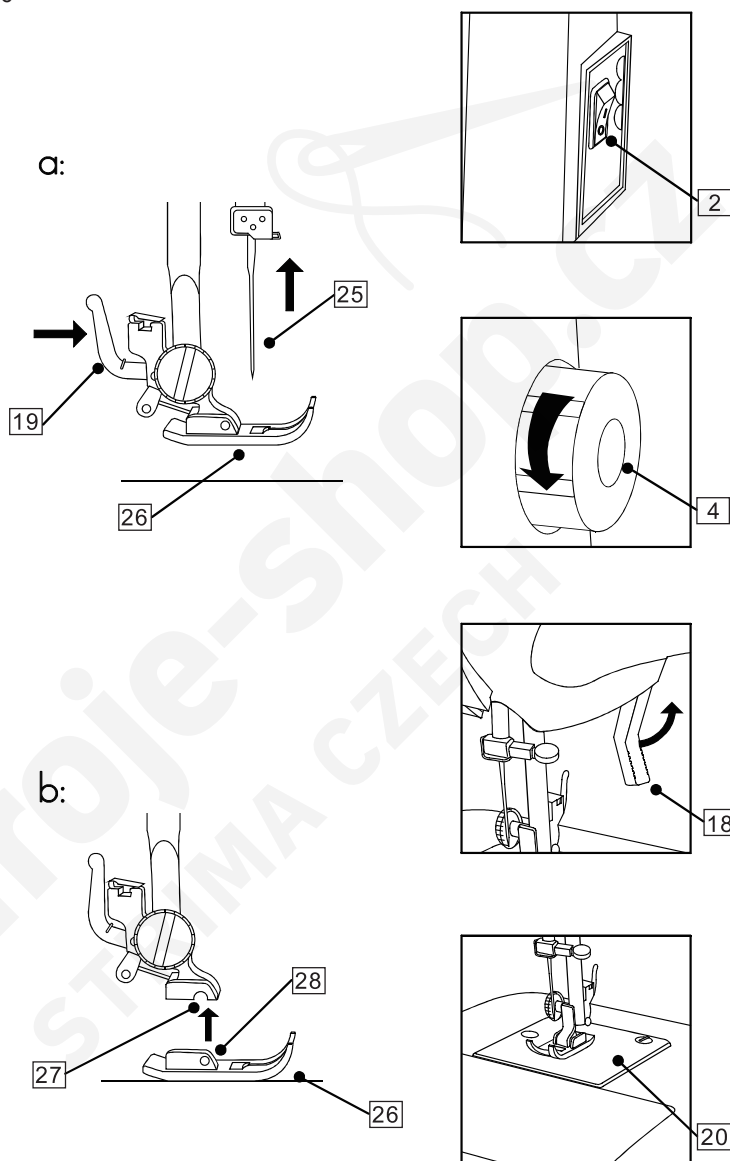
b: Nasazení

Položte přítlačnou patku **26** na stehovou desku **20** a srovnejte hřídelku **28** na patce s drážkou v držáku **27** patek. Spusťte držák patek pro zafixování patky v držáku.



Poznámka:

Ujistěte se, že je přítlačná patka **26** bezpečně upevněna v držáku.
Ujistěte se, že jste spustili přítlačnou patku před **18** zahájením šití.



Příprava k šití

Krok 5

Výměna jehel

Důležité: Před výměnou jehly se ujistěte, že je vypnutý hlavní vypínač stroje.

- 29 Šroubek jehelní svorky
- 30 Jehelní svorka
- 31 Plochá strana jehly

a: Zdvihněte jehlu do 25 nejvyšší polohy otáčením ručního kola směrem k sobě a spusťte přítlačnou patku.

Uvolněte šroubek jehelní svorky 29 otáčením proti směru hodinových ručiček.

Odstraňte jehlu 25 z jehelní svorky. 30

Vložte novou jehlu do jehelní svorky 30 plochou stranou 31 směrem dozadu.



Poznámka:

Při vkládání nové jehly do jehelní svorky 30 zatlačte jehlu co nejvíce nahoru.

Utáhněte šroubku jehelní svorky 29 pevně otáčením po směru hodinových ručiček.

b: Pro kontrolu, zda jehla není ohnutá položte jehlu na rovný povrch (např. stehová deska, sklo). Mezera mezi jehlou a povrchem by měla být rovnoměrná. Nikdy nepoužívejte ohnutou nebo tupou jehlu.



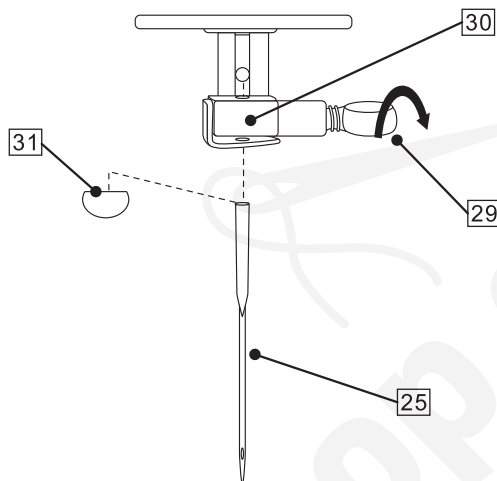
Poznámka:

Jehla musí být vždy rovná a ostrá pro správné šití.

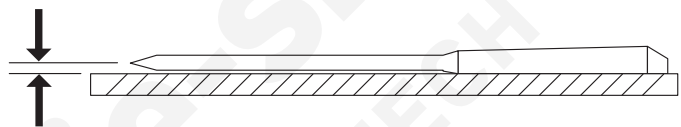
c: vždy vyměňte jehlu pokud je:

- ohnutá
- tupá
- hrot jehly je poškozený

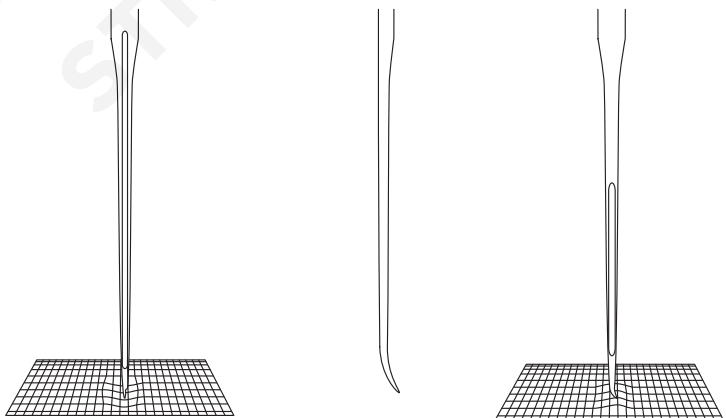
a:



b:



c:



Příprava k šití

Krok 6

Tabulka jehel a nití

Upozornění: Nikdy nepoužívejte tupé nebo nesprávné jehly.

Používejte standardní jehly. Síla jehly by měla odpovídat síle nitě a obě by také měly odpovídat druhu a váze látky.

Pro běžné šití by měla být použita stejná síla a typ nitě jak pro spodní, tak pro horní nit.

Nikdy nepoužívejte tupou nebo ohnutou jehlu.

Pro běžné šití nebo na jemné látky použijte jehlu o velikosti 9-11. Na hrubší nebo těžší látky použijte jehlu o velikosti 14-16.

Látka		Nit	Síla jehly
tenké látky	hedvábí, voál, popelín, organza, žoržet	80 až 100 jemné hedvábí	9(65) nebo 11(75)
		80 až 100 jemná bavlněná nit 80 až 100 jemná PES nit 50 jemné hedvábí	
střední látky	plátno, bavlna, piké, oblekovka, dvojitá pletenina, jemná bavlna	60 až 80 bavlněná nit 50 až 80 syntetická nit jádrová nit	11(75) nebo 14(90)
		50 bavlněná nit	14(90)
silné látky	denim, gabardén, oblekovka, vlna, kanvas	50 hedvábí 40 až 50 bavlněná nit 40 až 50 syntetická nit jádrová nit	17(90) nebo 16(100)
		30 hedvábí 30 bavlněná nit	16(100)

Krok 7

Kolečko pro volbu stehu

Při volbě stehu se ujistěte, že jehla není vltáce, ale je v nejvyšší poloze.

Otočte kolečkem volby stehu 16 dokud není nastaven symbol požadovaného stehu.

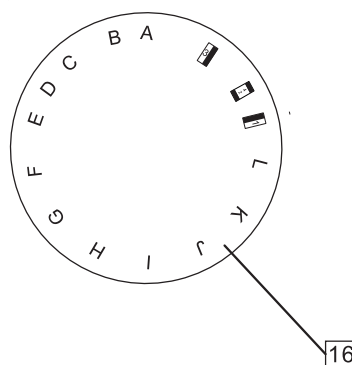


Poznámka:

Kolečkem nelze nepřetržitě otáčet o 360°

Není možné pokračovat v otáčení kolečka proti směru hod. ručiček, ale otáčení je možné pokud je "I" nastaveno.

Nelze pokračovat v otáčení kolečka volby stehu po směru hodinových ručiček, ale lze otáčet zpětně, pokud je nastaveno "L"



Příprava k šití

Krok 8

Navíjení cívek

a: Vytáhněte ruční kolo ven, 4

dokud neklapne.



Poznámka:

Jakmile vytáhnete ruční kolo ven, 4, vytáhněte jej co nejvíc. "Klap", které uslyšíte, je velmi důležité.

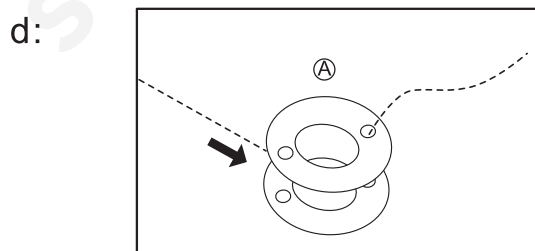
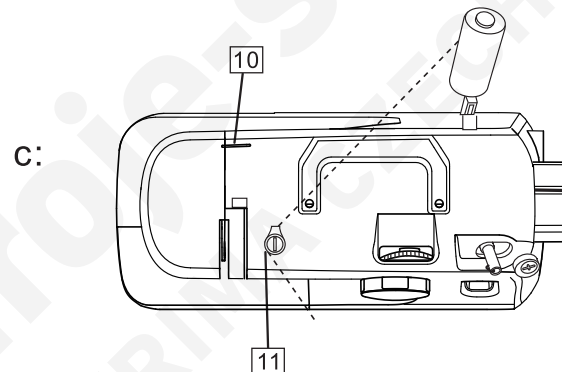
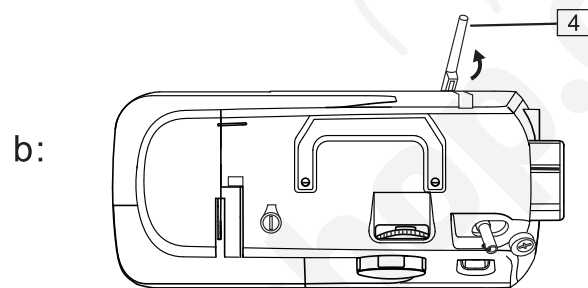
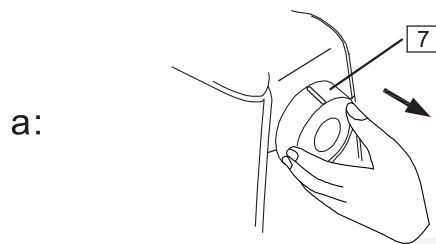
b: Količek 7 se používá pro navlečení špulky nitě, aby byla nit rovnoměrně podávána do stroje. Pro použití vytáhněte količek a navlékněte na něj špulku nitě. Pro uskladnění odstraňte špulku nitě a količek zatlačte zpět do stroje.

c: Navlékněte špulku nitě na količek.

Vytáhněte nit ze špulky a veďte ji kolem vodiče nitě s označením: 10
Vodič nitě s označením: 11
slouží pro navlečení nitě při navíjení cívek.

d: Provlékněte nit jedním z otvorů v cívce směrem zevnitř ven. A

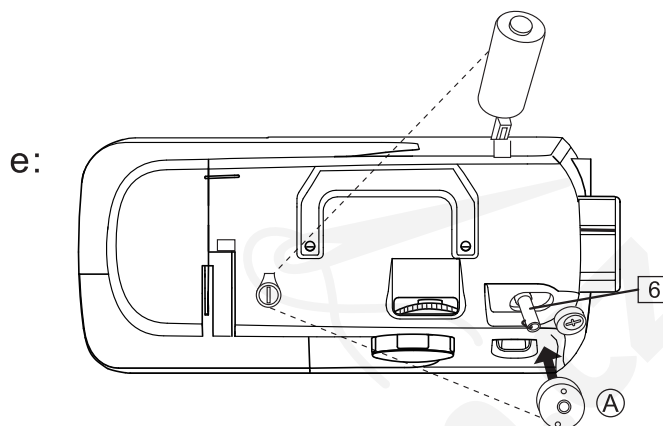
Omotejte nit ručně několikrát kolem prázdné cívky ve směru hodinových ručiček.



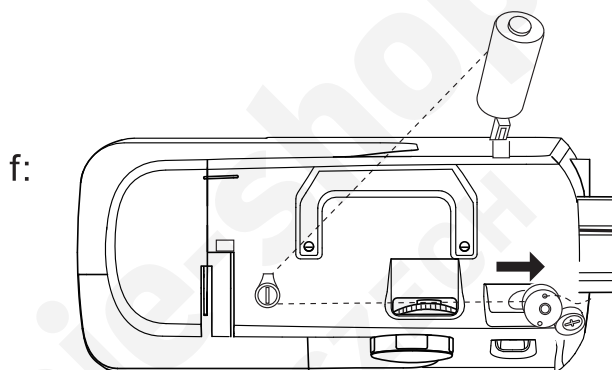
Příprava k šití

Krok 8

e: Navlékněte cívku **A**
na navíjecí hřídel:
a zatlačte hřídel i s cívkou
směrem vpravo. **6**

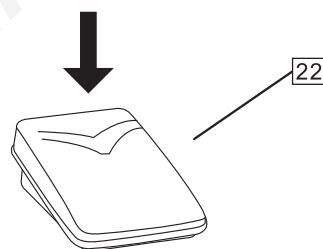


f: Zapněte hlavní vypínač stroje.
Lehce sešlápněte pedál: **22**
Cívka se přestane otáčet,
jakmile je plně navinuta.



Jakmile je navíjení cívky
ukončeno, zatlačte navíjecí hřídel
zpět, aby bylo možné pokračovat
v šití.

g: Zatlačte ruční kolo zpět,
dokud "neklapne". **4**



Poznámka:

Nezapomeňte po ukončení cívkování
zatlačit ruční kolo zpět. Zvuk "klapnutí"
je velmi důležitý.

Příprava k šití

Krok 9

Navlékání horní nitě



Upozornění:

Doporučujeme před provedením všech těchto kroků vypnout stroj a odpojit přívodní kabel ze sítě.

- 32 Napínací talířky
- 33 Držák napínací pružiny
- 34 Vodič nitě

a: Zdvihněte posuvnou páčku horní nitě do nejvyšší pozice otáčením ručního kola 4 směrem k sobě.

Zdvihněte přítlačnou patku.

b: Pečlivě navlékněte nit ze špulky skrz vodič nitě na horní straně stroje:

10

c: Přidržíte konec nitě, vytáhněte nit dolů a poté nahoru kolem držáku napínací pružiny:

33

d: Vytáhněte nit nahoru a skrz očko posuvné páčky horní nitě:

12 směrem zprava doleva.

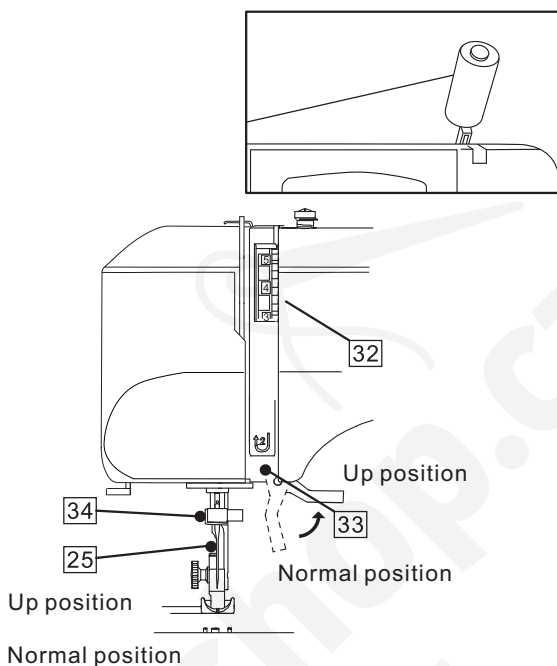
e: Vytáhněte nit dolů a vedte ji do vodiče nitě s označením: 34
Poté navlékněte jehlu směrem zepředu dozadu. Ponechte asi 10 cm (4 palce) nitě za jehlou.

f: Spusťte páčku přítlačné patky: 18
a můžete začít šít.

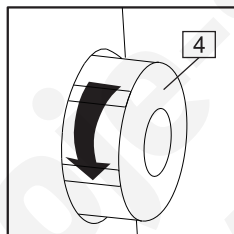


Poznámka:

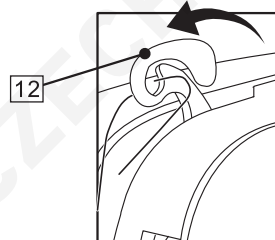
Prosím, pečlivě postupujte dle uvedených kroků, aby nedošlo k nesprávnému navlečení stroje. Před zahájením šití vždy zkontrolujte, zda je stroj správně navlečen.



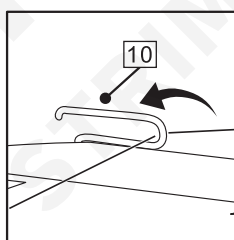
a:



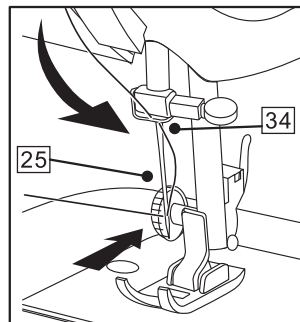
d:



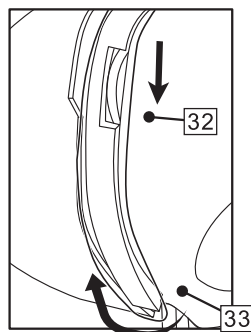
b:



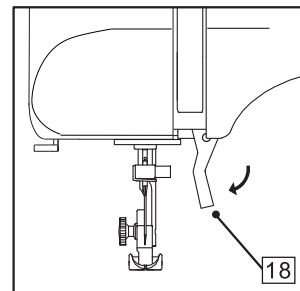
e:



c:



f:



Příprava k šití

Krok 10

Navlékání cívkového pouzdra

- 35 Kryt chapače
- 36 Cívkové pouzdro
- 37 Západka
- 38 Napínací pružina



Upozornění

Vypněte hlavní vypínač: 2
před vkládání či vytahováním
cívkového pouzdra.

a: Odstraňte stůl/pracovní plochu ze
stroje vytažením vlevo.
Otevřete kryt chapače: 35 Zdvihněte
jehlu do nejvyšší polohy otáčením
ručního kola směrem k sobě.

b: Pro vyjmutí cívkového pouzdra 36
z dráhy chapače odklopte západku
37 na cívkovém pouzdru a za ni
vytáhněte cívkové pouzdro z
chapače.

c: Vložte cívku : A do cívkového
pouzdra 36, ujistěte se, že nit se z cívky
odvíjí po směru hodinových ručiček.

d: Provlékněte nit skrz zářez v
cívkovém pouzdru.

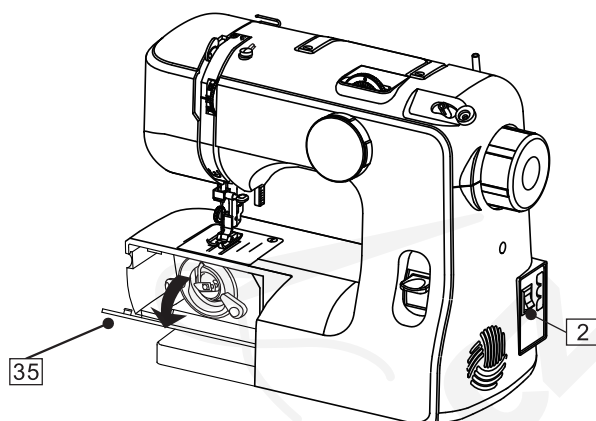
e: Pokračujte v navlékání nitě pod
napínací pružinou 38 a skrz otvor.



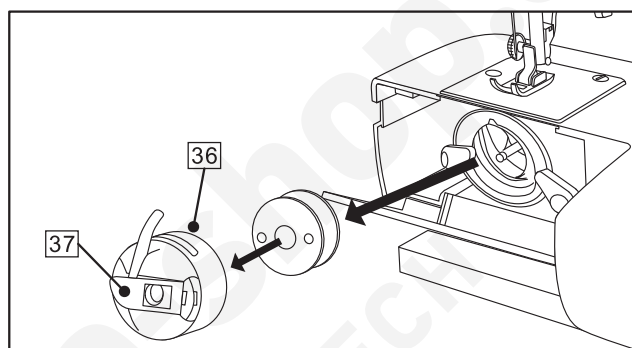
Poznámka:

Vytáhněte asi 4" (10cm) nitě.

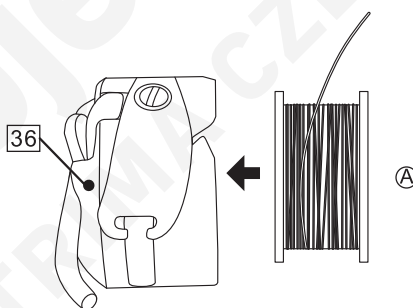
a:



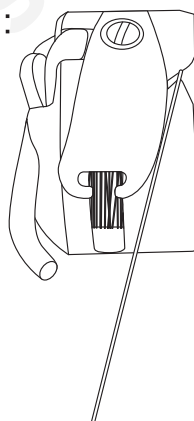
b:



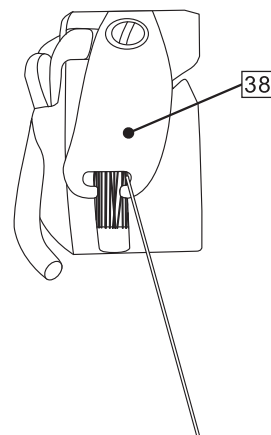
c:



d:



e:



Příprava k šití

Krok 11

Vkládání cívkového pouzdra

35 Kryt chapače

36 Cívkové pouzdro

37 Západka

a: Zdvihněte jehlu otáčením ručního kola směrem k sobě.

Otevřete kryt chapače: 35.

Uchopte cívkové pouzdro 36 za západku . 37

Vložte cívkové pouzdro do dráhy chapače a uvolněte západku.

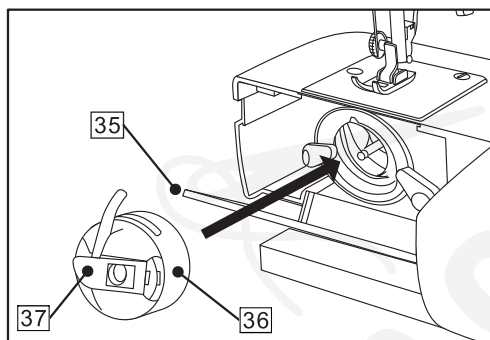


Poznámka:

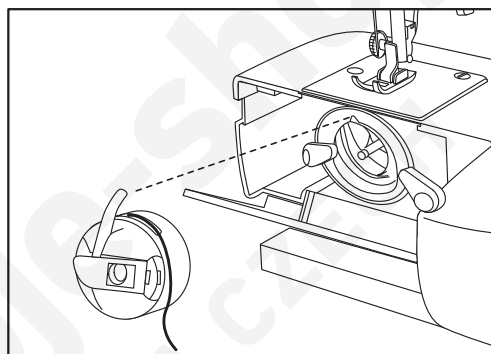
Při vkládání cívkového pouzdra je třeba jej zatlačit do dráhy chapače co nejvíc, dokud se neozve klapnutí.

b: Ujistěte se, že je západka umístěna v zářezu v horní části dráhy chapače.

a:



b:



Příprava k šití

Krok 12

Vytažení spodní nitě

39 Horní nit

40 Spodní nit



Poznámka:

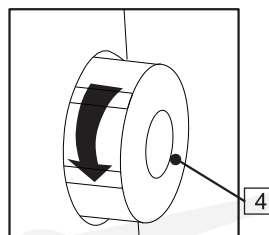
-Ujistěte se, že jste správně provedli a dokončili krok 9 ještě před tím, než začnete otáčet ručním kolem.

Ručním kolem je třeba otáčet proti směru hodinových ručiček, směrem k sobě pro vytažení spodní nitě.

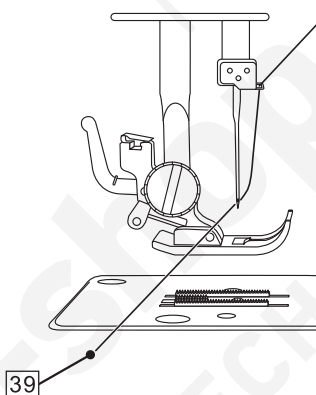
a: Zdvihněte přítlačnou patku. Přidržte horní nit lehce 39 levou rukou a otáčejte ručním kolem proti směru hodinových ručiček, směrem k sobě a proveďte jedno kompletní kolo.

b: Vytáhněte spodní nit nahoru 40 zatažení za horní nit.

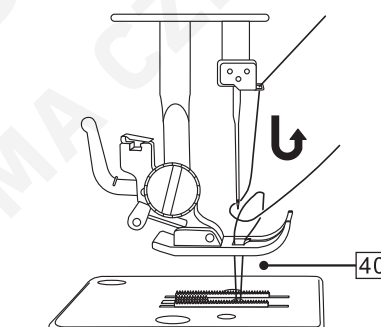
c: Vytáhněte obě nitě asi 6" (15cm) pod a za přítlačnou patku.



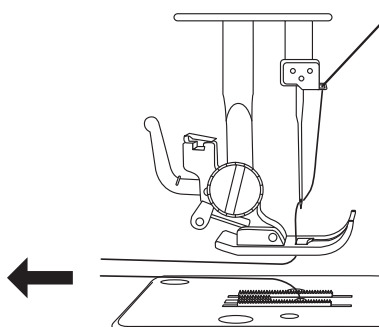
a:



b:



c:



Příprava k šití

Krok 13

Napětí spodní nitě



Poznámka:

Napětí spodní nitě je přednastaveno již z výroby a další úpravy nejsou tedy nutné. Přesto může být někdy třeba individuálně upravit napětí spodní nitě.

Napětí spodní nitě:

a: Vyměňte cívkové pouzdro s cívkou ze stroje a uchopte jej za nit vyčnívající z cívkového pouzdra. Zatřete s ním jednou nebo dvakrát.

Pokud je napětí správné, nit se odmotá o 1 či 2 palce.

Pokud je napětí příliš vysoké, nit se neodmotá vůbec. Pokud je napětí příliš vysoké, nit se odmotá o více než 2 palce.

b: Pro upravení napětí otočte malým šroubkem na boční straně cívkového pouzdra.

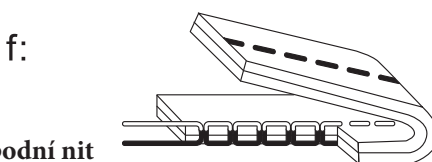
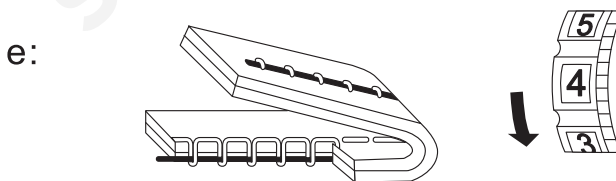
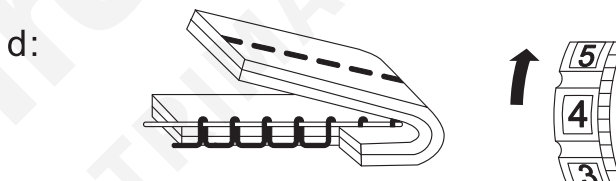
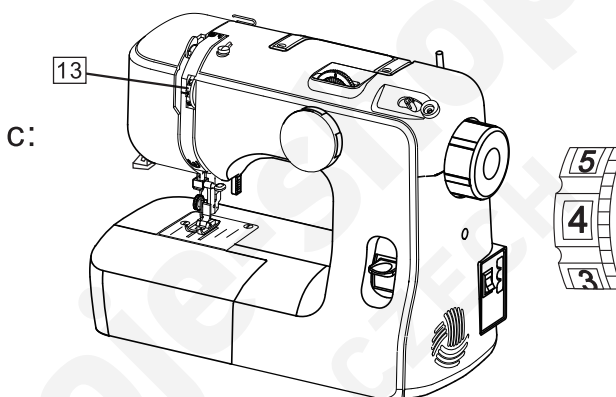
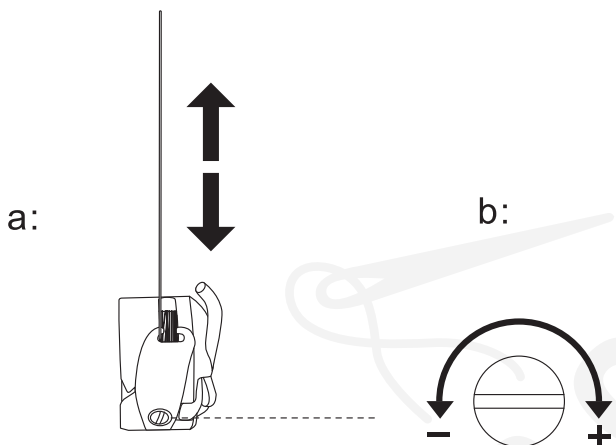
Napětí horní nitě:

c: Kolečko napětí horní nitě ¹³ slouží k nastavení požadovaného napětí. Standardní nastavení je "3-4".

d: Pro zvýšení napětí otočte kolečkem na vyšší číslo.

e: Pro snížení napětí otočte kolečkem na nižší číslo.

f: Normální napětí nitě.



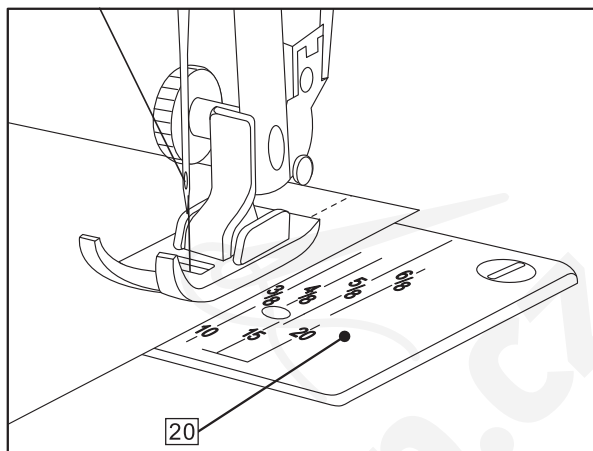
Příprava k šití

Krok 14

Vodící linie švů

Číslo na stehové desce: 20
značí vzdálenost mezi jehlou v
centrální poloze a vodící linií švu.

Číslo v přední části stehové desky
jsou v milimetrech a černá čísla jsou v
palcích.



Základní šití

Krok 1

Volba stehu



Poznámka:

Kolečkem nelze otáčet o 360°.

Kolečkem nelze nepřetržitě otáčet proti směru hodinových ručiček, ale zpětná rotace při nastavení "I" .

Ani otáčení v opačném směru o 360° není možné, ale otáčení zpět při nastavení "L" lze.

Jinak může dojít k poškození kolečka pro volbu stehu.



Poznámka:

Ujistěte se, že je jehla výš, než stehová deska a látka ještě před otáčením kolečka pro volbu stehu.

Jinak může dojít k ohnutí jehly
Otočte ručním kolem proti směru 4

hodinových ručiček a posuňte kalibrační značky do nejvyššího bodu.
a: Otočte kolečkem volby stehu 16 do polohy "A" nebo "B".

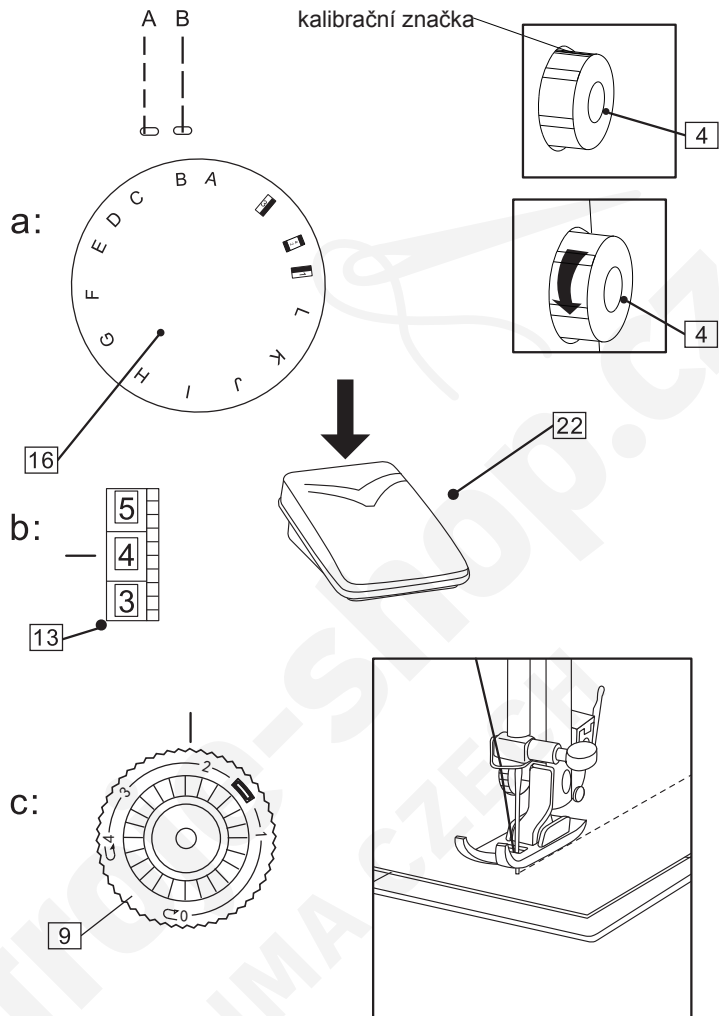
b: Nastavte kolečko napětí nitě 13 na 2-6.

c: Délku stehu 9 lze nastavit na hodnotu mezi 1-4.

Zdvihněte přítlačnou patku a srovnajte látku s vodičem na stehové desce.

Vytáhněte spodní i horní nit dozadu za patku a spusťte přítlačnou patku.

Pomalou sešlápněte pedál a začněte šít podél vodiče.



Krok 2

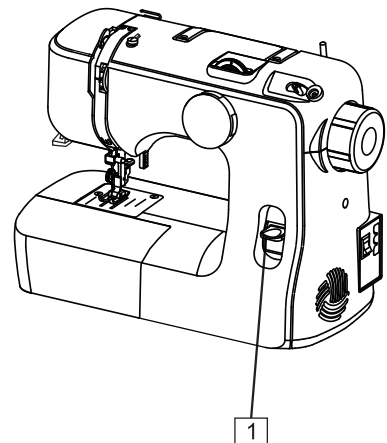
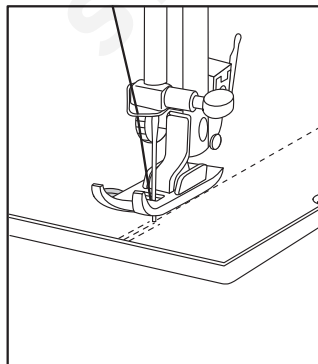
Šití ve zpětném chodu

Šití ve zpětném chodu se používá pro zajištění konců švů a v místech, kde je třeba vyšší odolnosti.

Na konci švu stiskněte páčku zpětného chodu: 1
a lehce sešlápněte pedál.

Ušijte několi zpětných stehů.

Uvolněte pčáku zpětného chodu a stroj bude šít opět v běžném režimu vpřed.



Základní šití

Krok 3

Změna směru šití



Poznámka:

Pokud jehla není v látce, můžete otáčet ručním kolem: 4 proti směru hodinových ručiček (k sobě) pro spuštění jehly do látky.

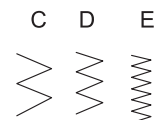
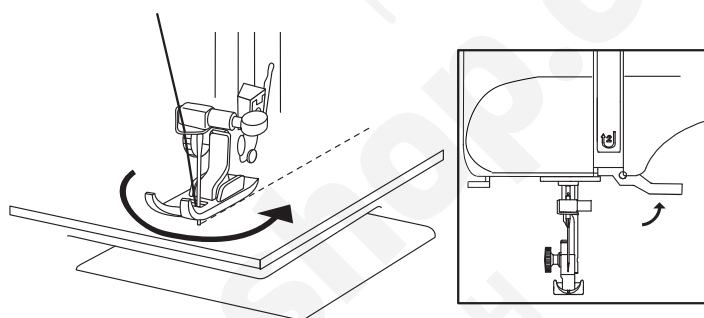
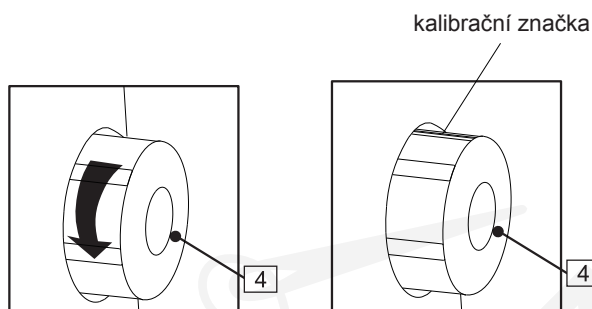
Ale otáčením ručního kola nesprávným směrem může dojít k zaseknutí horní a spodní nitě pod stehovou deskou.

Otáčejte ručním kolem proti směru hodinových ručiček pro posun kalibrační značky do nejvyšší polohy.

Zastavte stroj v bodu, kde chcete změnit směr s jehlou v látce.

Zdvihněte přítlačnou patku a otočte látkou kolem jehly do nového směru s využitím jehly jako bodu otáčení.

Spusťte přítlačnou patku a pokračujte v šití novým směrem.



Krok 4

Základní Z-steh

Jednoduchý zигzag steh je široce používán pro obrubování, našívání aplikací, přišívání knoflíků, apod.

Otočte kolečkem volby stehu 16 do polohy "C" "D" nebo "E".

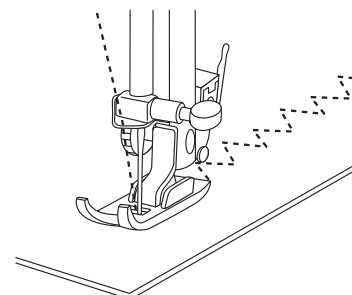
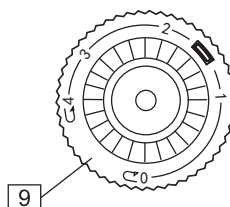
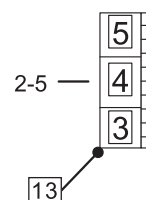
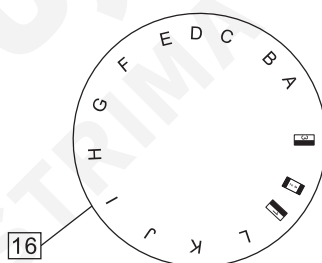
Upravte napětí horní nitě 13 na 2-5.

Délka stehu 9 lze nastavit v rozmezí 1-4.



Poznámka

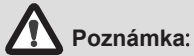
Pro docílení lepších zигzag stehů by mělo být nastavení horní nitě trochu nižší než při šití rovných stehů.



Základní šití

Krok 5

Odstranění látky ze stroje



Poznámka:

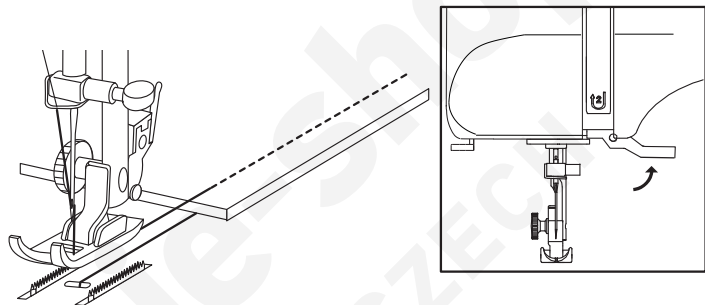
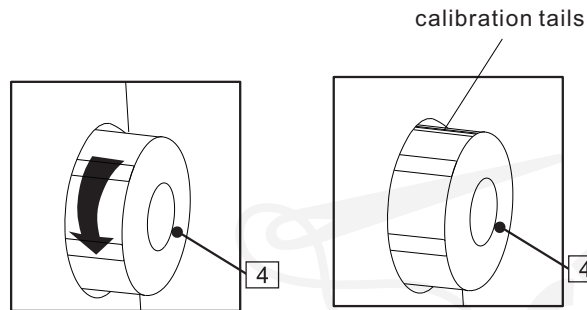
Otáčejte ručním kolem : **4** proti směru hodinových ručiček (k sobě) pro zdvih posuvné páčky horní nitě do nejvyšší polohy.

Ale pokud otáčíte ručním kolem nesprávným směrem, může dojít k zaseknutí spodní a horní nitě pod stehovou deskou.

Otáčejte ručním kolem pro posun kalibračních značek do nejvyššího bodu.

Otáčejte ručním kolem **4** směrem k obě pro zdvih posuvné páčky horní nitě do nejvyšší polohy.

Zdvihněte přítlačnou patku a vytáhněte látku ze stroje směrem od sebe.

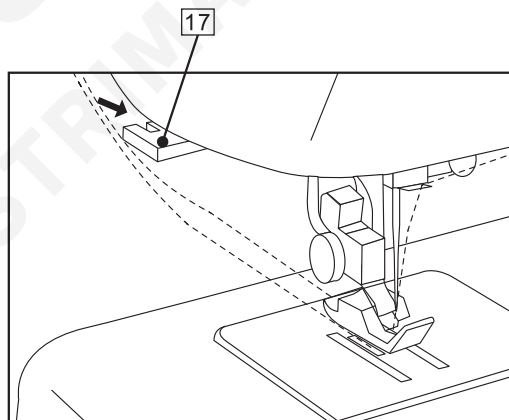


Krok 6

Ořez nití

Oběma rukama přidržujte nitě za přítlačnou patkou.

Ved'te je skrz zářez na boční straně do ořezu nití **17** a zatlačte dolů.



Užitkové stehy



Poznámka:

- Ujistěte se, že je jehla výš než stehová deska a látka ještě před otáčením kolečka volby stehu. Jinak může dojít k ohnutí jehly.

- Otáčejte ručním kolem [4] proti směru hodinových ručiček (k sobě) pro zdvih posuvné páčky horní nitě do nejvyšší polohy. Pokud otáčíte [4] ručním kolem v nesprávném směru, může dojít k zaseknutí horní i spodní nitě pod stehovou deskou.

Otáčejte ručním kolem proti směru hodinových ručiček pro posun kalibrační značka do nejvyšší polohy.

Krok 1

Overlockové stehy

Overlockové stehy se používají pro švy nebo zapravení viditelných lemů.

Všechny overlockové stehy jsou vhodné pro šití a začištění hran a viditelných švů v jednom kroku.

Kolečko volby stehu dejte [16] na "C". Napětí horní nitě nastavte [13] na 1-4.

Při začišťování by měla jehla procházet těsně přes hranu látky.

Strečový overlockový steh se používá na jemné pleteniny, jersey, límečky nebo úplety.

Dvojitý overlockový steh se používá pro jemné pleteniny, ruční pleteniny..

Délka stehu [9] by měla být nastavena v rozmezí 1-4.

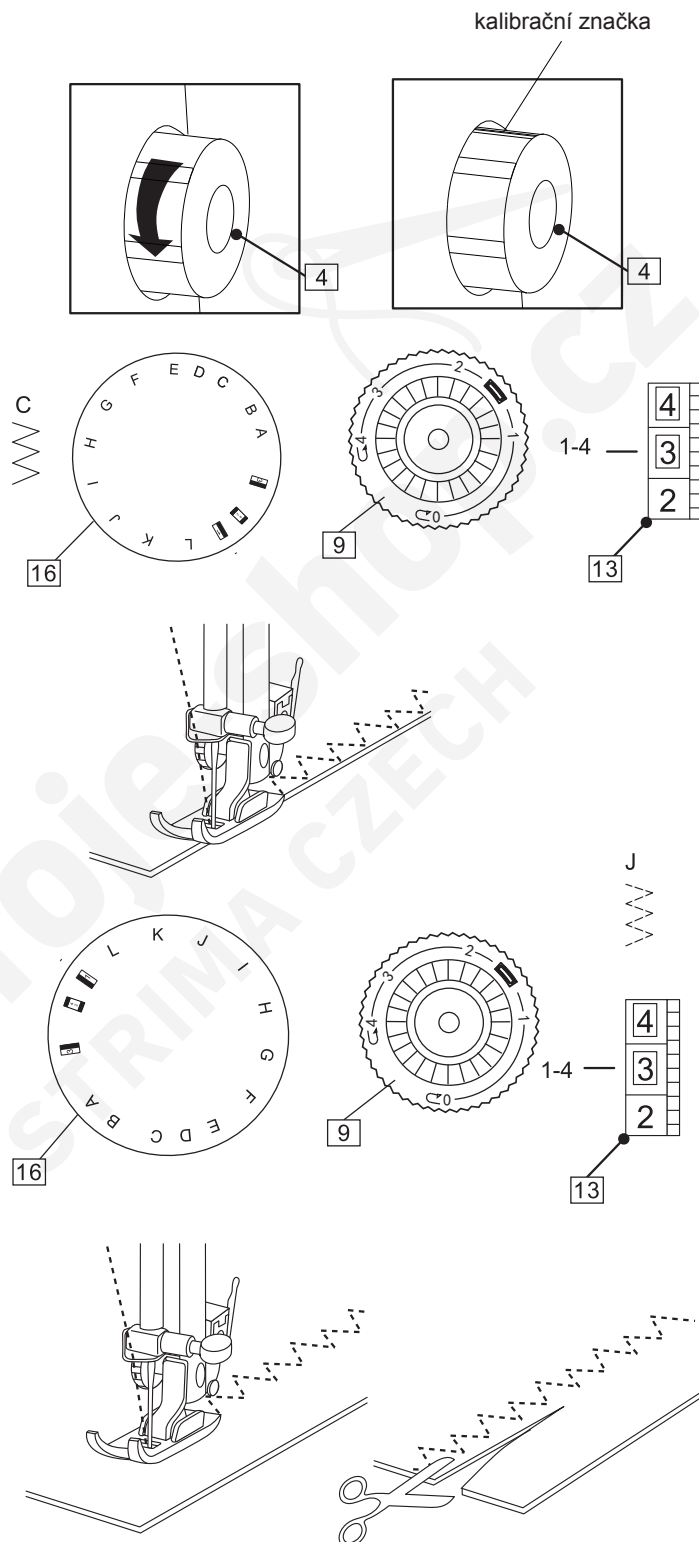
Krok 2

Tříbodový Z-šev

Nastavte kolečko volby stehu [16] na "J". Nastavte napětí horní nitě [13] na 1-4. Délku stehu [9] lze nastavit v rozmezí 1-4.

Tento steh se používá pro šití nezapravených hran u mačkových nebo syntetických elastických látek, jako je např. rajon. Ponechte dostatečný přídavek na konci hrany a po došití odstříhnete přesahující lem, viz obrázek.

Poznámka: Při stříhání postupujte opatrně, ať nedojte k poškození stehů.



Užitkové šití



Poznámka:

- Ujistěte se, že je jehla výš než stehová deska a látka ještě před otáčením kolečka volby stehu. Jinak může dojít k ohnutí jehly.

- Otáčejte ručním kolem **4** proti směru hodinových ručiček (k sobě) pro zdvih posuvné páčky horní nitě do nejvyšší polohy. Otáčením **4** ručního kola nesprávným směrem může dojít k zaseknutí horní a spodní nitě pod stehovou deskou. Otáčením ručního kola proti směru **4** hodinových ručiček posuňte kalibrační značku do nejvyšší polohy.

Krok 3

Slepý šev

Kolečko volby stehu : **16**
nastavte na "K" nebo "L".

Napětí horní nitě nastavte na **13** 1-4.
Délku stehu **9** nastavte v rozmezí 1-4.

U nesoudržných nebo silných látka je třeba nejdříve zaobroubit hrany, přeložte látku a ponechte lem asi 1cm.

Při šití nechejte jehlu procházet přes záhybem látky.

Po došití přezehlete látku pro zviditelnění slepých stehů na lícové straně.

Krok 4

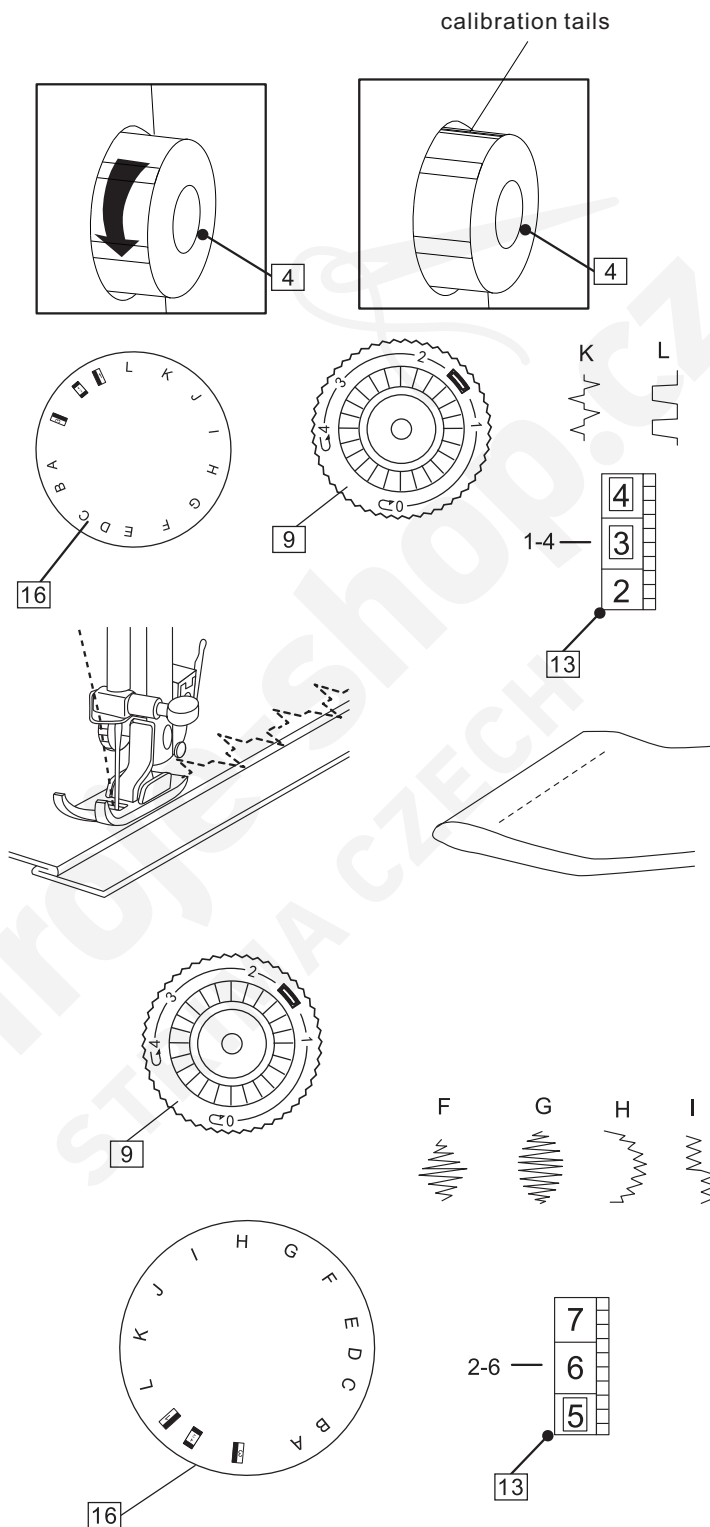
Dekorativní stehy

Nastavte kolečko volby stehu **16** na "F" "G" "H" nebo "L".

Kolečko napětí horní nitě **13** na 1-4.
Délku stehu **9** lze nastavit v rozmezí od 1 - 4.

Upravte napětí horní nitě tak, aby horní nit byla viditelná na rubové (spodní) straně látky. Provedte zkušební šití na zvláštní kousek látky pro docílení nejlepšího šicího výsledku.

Poznámka: Při šití velmi tenkých látek doporučujeme použít výztuhu na rubovou stranu látky.



Užitkové šití



Poznámka:

- Ujistěte se, že je jehla výš než stehová deska a látka ještě před otáčením kolečka volby stehu. Jinak může dojít k ohnutí jehly.

Otáčejte ručním kolem [4] proti směru hodinových ručiček (k sobě) pro zdvih posuvné páčky horní nitě do nejvyšší polohy. Nesprávným [4] otáčením ručního kola může dojít k zaseknutí horní a spodní nitě pod stehovou deskou.

Krok 5

Šití knoflíkových dírek

Poznámka: Doporučujeme nejdřív ušít zkušební knoflíkovou díрку na zvláštní kousek látky, než budete šít přímo na oděv.

Příprava pro šití knoflíkové dírky: Změřte průměr knoflíku a přidejte cca 1/8 inch (0.3cm) na zapošití. Pokud máte velmi silný knoflík, přidejte k průměru knoflíku více.

Vyznačte polohu a délku knoflíku na látku pomocí krejčovské křídy.

a: Zdvihněte přítlačnou patku a stiskněte páčku na držáku patek [19] pro uvolnění patek. [26]

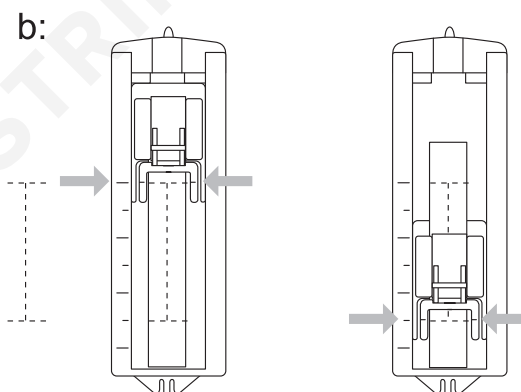
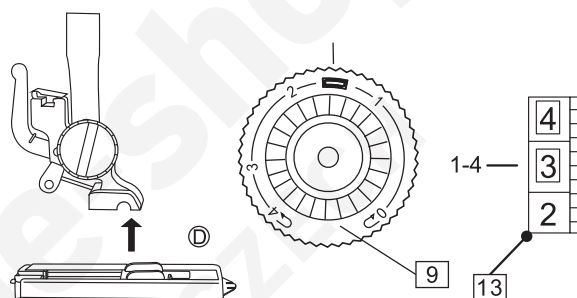
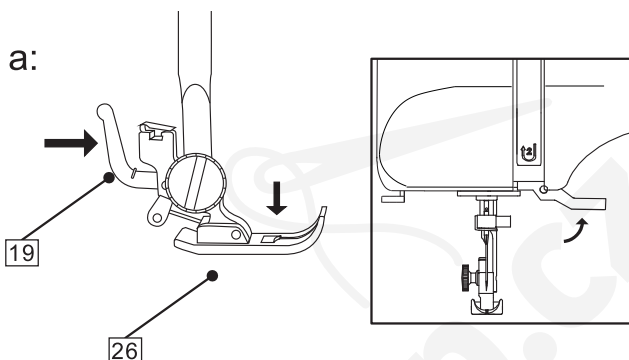
Nasadte knoflíkovou patku © .

b: Umístěte patku tak, aby jehla byla u vzdálenější značky od vás.

Vytáhněte patku ©co nejvíce dozadu.

Spusťte patku.

Délku stehu [9] lze nastavit v rozmezí ☞ .



Vyznačení knoflíkové dírky

Užitkové stehy



Poznámka:

- Ujistěte se, že je jehla výš než stehová deska a látka ještě před otáčením kolečka pro volbu stehu. Jinak může dojít k ohnutí jehly.

- Otáčejte ručním kolem [4] proti směru hodinových ručiček (k sobě) pro zdvih posuvné páčky horní nitě do nejvyšší polohy. Nesprávným [4] otáčením ručního kola může dojít k zaseknutí horní a spodní nitě pod stehovou deskou.

Krok 5

Šití knoflíkových dírek

Krok 1:

c: Otočte kolečkem volby stehu [16] na [1] a šijte střední rychlostí, dokud nedosáhnete konce vyznačené knoflíkové dírkou. Po dokončení zdvihněte jehlu z látky.

Krok 2:

d: Otočte kolečkem volby stehu [16] na [2] a ušijte 5-6 zapošívacích stehů. Po dokončení zdvihněte jehlu z látky.

Krok 3:

e: Otočte kolečkem volby stehu [16] na [3] a ušijte levou stranu knoflíkové dírkou až k vyznačenému konci knoflíkové dírkou, který je dále od vás. Po dokončení zdvihněte jehlu z látky.

Krok 4:

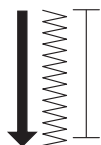
f: Otočte kolečkem volby stehu [16] na [4] a ušijte 5-6 zapošívacích stehů. Po dokončení zdvihněte patku a odstraňte látku ze stroje.

Dokončení knoflíkové dírkou.

g: Protáhněte horní nit na rubovou stranu oděvu a zavažte horní a spodní nit k sobě.

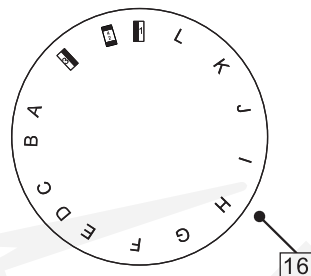
Prořízněte střed knoflíkové dírkou pomocí páráčku, postupujte opatrně, ať nedojde k poškození stehů.

c:

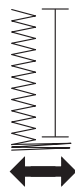


[1]

Step 1

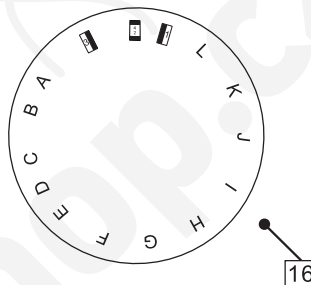


d:

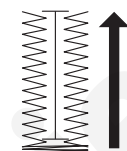


[4]
[2]

Step 2

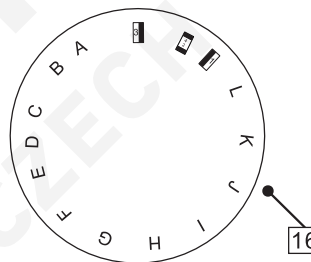


e:

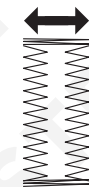


[3]

Step 3

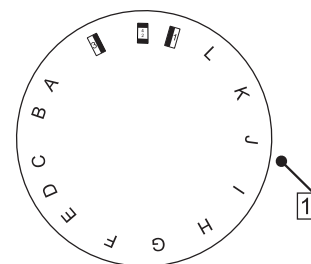


f:

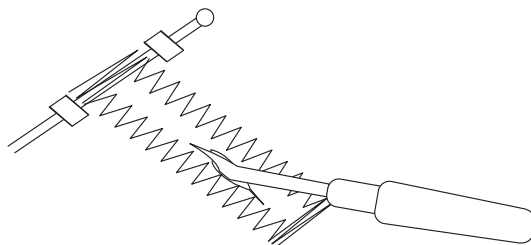


[4]
[2]

Step 4



g:



Užitkové stehy



Poznámka:

- Ujistěte se, že je jehla výš než látka a stehová deska ještě před otáčením kolečka volby stehu. Jinak může dojít k ohnutí jehly.

- Otáčejte ručním kolem **4** proti směru hodinových ručiček (k sobě) pro zdvih posuvné páčky horní nitě do nejvyšší polohy. Nesprávným **4** otáčením ručního kola může dojít k zaseknutí spodní a horní nitě pod stehovou deskou.

Krok 5

Šití knoflíkových dírek

Tipy:

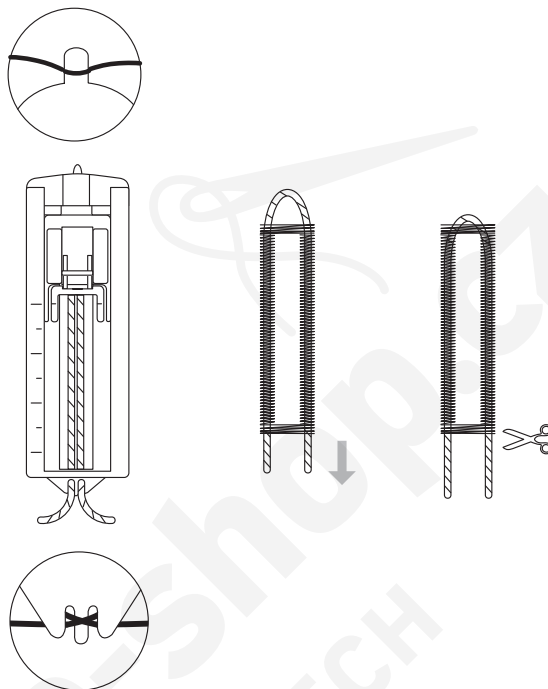
h: Poněkud snižte napětí horní nitě pro docílení lepšího výsledku.

Na jemné a strečové látky použijte spodní výztuhu.

Doporučujeme do obou zapošívacích stehů na konci knoflíkové dírky, aby se předešlo proříznutí stehu páráčkem.

U strečových látek a úpletů také doporučujeme použít kord pro vyztužení knoflíkové dírky. Zigzag steh se přešívá přes kord. Čáry na knoflíkové dírce se používají jako vidče při šití několik stejných knoflíkových dírek po sobě.

h:



Šití knoflíkové dírky vyztužené kordem

Péče a údržba

Krok 1

Výměna žárovky (Pouze model 585)



Poznámka:

Nejdříve vypněte hlavní vypínač stroje odpojte jej z el. sítě. Žárovku nechte nejříve vyhladnout, aby nedošlo k popálení.

41 Žárovka

42 Šroubek

Odstranění žárovky:

Uvolněte šroubek 42 .

Odstraňte čelní kryt 14 .

Vymontujte starou žárovku

41

otáčením proti směru hodinových ručiček.

Namontování žárovky:

Žárovku namontuje otáčením

41

po směru hodinových ručiček.

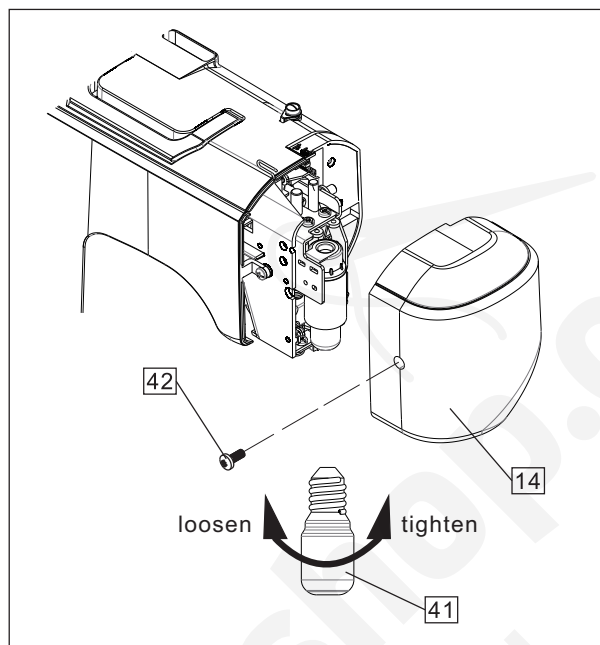
Nasadte čelní kryt stroje 14 .

Utáhněte šroubek 42 .



Poznámka:

Neuchovávejte stroj ve vlhkém prostředí, u zdroje tepla nebo na přímém slunce. Stroj z vnější části čistěte měkkým hadříkem a neutrálním mýdlovým čističem.



Péče a údržba

Krok 2

Čištění dráhy chapače



Upozornění:

Před čištěním vypněte hlavní vypínač stroje a odpojte přívodní kabel z el. sítě. Nerozebírejte stroj jiným způsobem, než je popsáno v této části návodu.

Rozebrání dráhy chapače:

43 Držák krytu chapače

44 Kryt chapače

45 Chapač

46 Dráha chapače

a: Zdvihněte jehlu do nejvyšší polohy a otevřete kryt chapače 35.

b: Otevřete západku 37 bívko-vého pouzdra 36 a vyjměte jej ze stroje.

c: Otevřete držáky krytu chapače 43.

d: Odstraňte kryt chapače 44.

e: Odstraňte chapače 45.

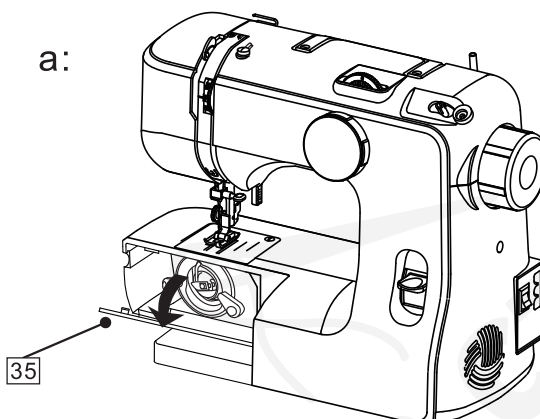
f: Vyčistěte dráhu chapače 46 kartáčkem a suchým měkkým hadříkem.

Průmažte dráhu chapače olejem určeným pro šicí stroje.

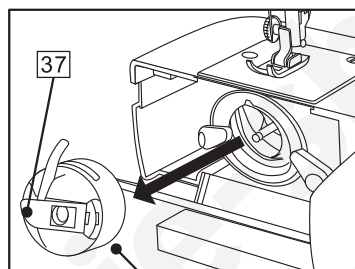
g: Před složením chapače namažte dráhu chapače kvalitním olejem pro šicí stroje. ^(E)

Poznámka: Používejte olej velmi střídavě, aby nedošlo ke znečištění šitých materiálů.

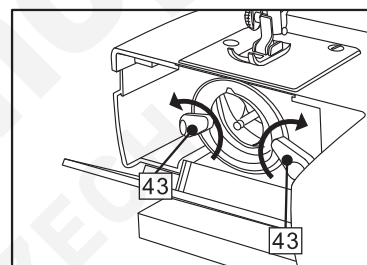
a:



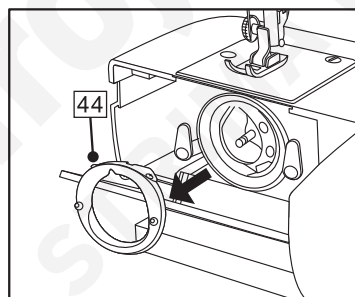
b:



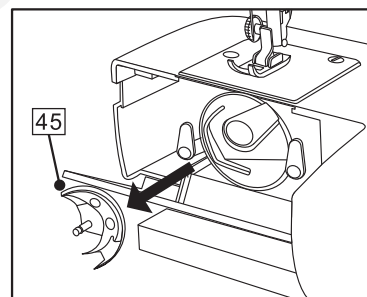
c:



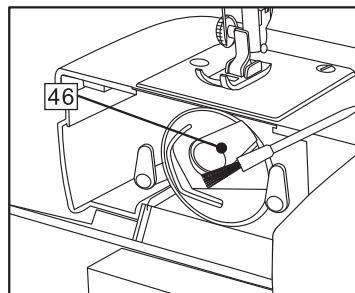
d:



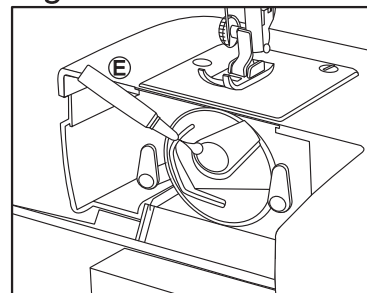
e:



f:



g:



Péče a údržba

Krok 2

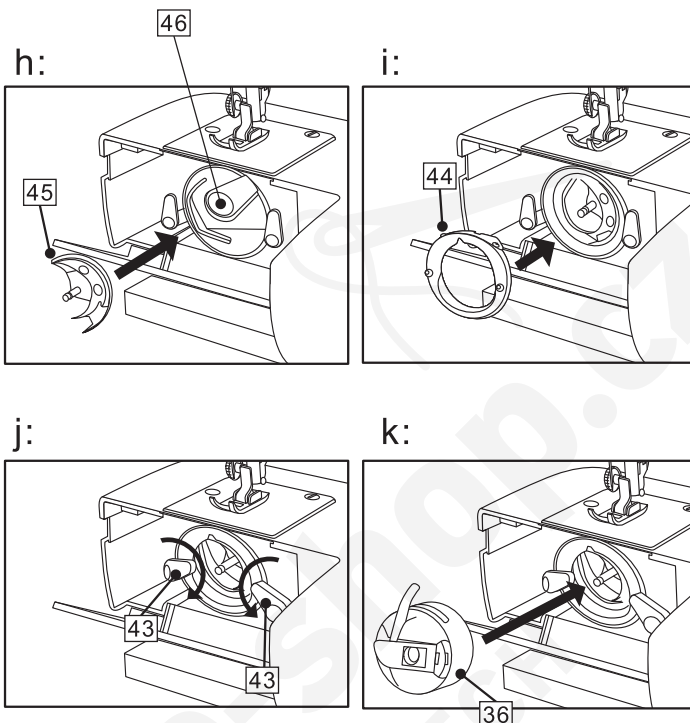
Složení chapače.

h: Přidržte chapač **45** za středový kolík a opatrně jej vložte zpět do dráhy chapače **46**, aby tvořil perfektní kruh společně s dráhou chapače.

i: Nasadte kryt dráhy chapače **44**, ujistěte se, že spodní výčnělky zapadly do zářezů.

j: Uzamkněte držáky celého chapače **43** tak, že je otočíte zpět do původní polohy, viz obrázky.

k: Vložte cívkové pouzdro **36**.



Krok 3

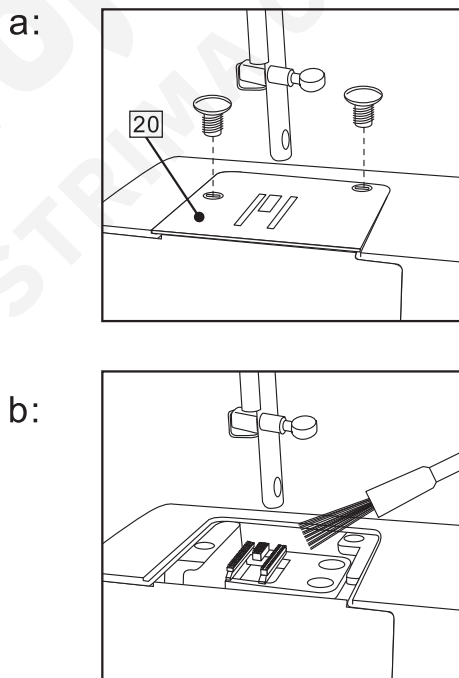
Čištění spodního podavače

a: Odstraňte jehlu a přítlačnou patku.

Odstraňte stehovou šroubky a stehovou desku ze stroje. **20**

b: Pomocí kartáčku očistěte zoubky podavače.

Znovu nasadte stehovou desku.




Péče a údržba

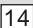
Krok 4

Mazání stroje

Upozornění:

Před mazáním vždy vypněte hlavní vypínač stroje.
Nerozebírejte ani nemažte stroj jiným způsobem, než je popsáno v této části návodu.

Použijte několik kapek kvalitní oleje na šicí stroje  na body vyznačené šipkami na obrázku.

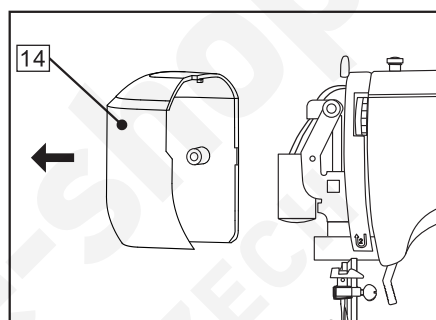
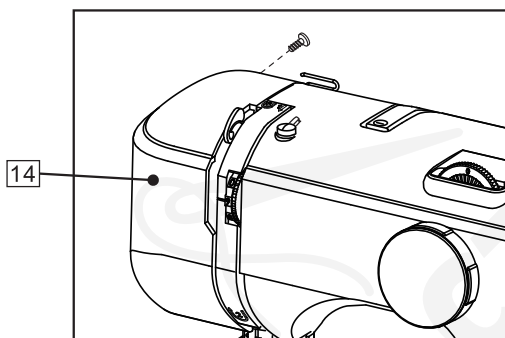
a: Odpojte stroj z el. sítě.
Odstraňte šroubek a čelní kryt stroje. .

b: Namažte body označené šipkami.

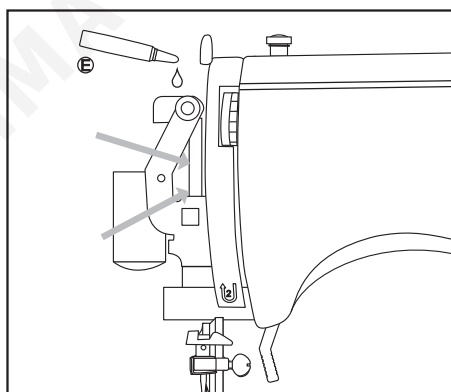
Pokud používáte šicí stroje často, je třeba provádět mazání 2 - 3 x ročně.

Před a po mazání pečlivě otřete stroj kvůli případným zbytkům oleje.

a:



b:



Problémy při šití

Problém	Příčina	Řešení
Horní nit se trhá.	<ol style="list-style-type: none"> 1. Horní nit není správně navlečena. 2. Napětí horní nitě je příliš vysoké. 3. Jehla je tupá nebo ohnutá. 4. Jehla není správně nasazena. 5. Na začátku šití nebyly nitě správně vytaženy pod a za přítlačnou patkou. 6. Na konci šití nebyla látka vytažena směrem dozadu. 7. Je použita příliš jemná nebo příliš silná jehla pro navlečenou nit. 	<p>Zkontrolujte a navlékněte horní nit. Vyměňte jehlu. Znovu nasadte jehlu. Navlékněte znovu.</p> <p>Použijte správnou jehlu.</p>
Spodní nit se trhá.	<ol style="list-style-type: none"> 1. Spodní nit není správně navinuta na cívce. 2. V cívkovém pouzdru se nahromadily nečistoty. 3. Cívka je poškozená a neotáčí se hladce. 	<p>Znovu naviňte cívku. Vyčistěte chapač/ cívkové pouzdro. Adjust tension of top thread. Vyměňte cívku.</p>
Jehla se láme.	<ol style="list-style-type: none"> 1. Jehla není správně nasazena. 2. Jehla je tupá nebo ohnutá. 3. Šroubek jehelní svorky není správně dotažen. 4. Napětí horní nitě je příliš vysoké. 5. Na konci šití nebyla látka vytažena měrem dozadu. 6. Jehla je příliš tenká. 	<p>Zkontrolujte jehlu a její nasazení, případně vyměňte jehlu.</p>
Stehy vynechávají	<ol style="list-style-type: none"> 1. Jehla není správně nasazena. 2. Jehla je tupá nebo ohnutá. 3. Jehla a (nebo) nit není vhodná pro šitý materiál. 4. Horní nit není správně navlečena. 5. Není zvolena správná jehla. 	<p>Zkontrolujte jehlu a její nasazení, dále zkontrolujte a znovu navlékněte horní nit.</p>
Stehy jsou stažené	<ol style="list-style-type: none"> 1. Napětí horní nitě je příliš vysoké. 2. Není správně navlečena horní nit. 3. Je zvolena příliš silná nit pro šitý materiál. 	<p>Upravte napětí horní nitě, případně znovu navlékněte.</p>
Špatné podávání látky	<ol style="list-style-type: none"> 1. V podavači se nahromadily nitě a prach. 	<p>Vyčistěte podavač.</p>
Stroj nefunguje.	<ol style="list-style-type: none"> 1. Stroj není zapojen v el. síti. 2. V dráze chapače se zachytily nitě. 3. Navíjecí hřídel cívek nebyla po dokončení navíjení vrácena do původní pozice - do režimu šití. 	<p>Zkontrolujte zapojení. Vyčistěte chapač. Posuňte navíjecí hřídel do režimu šití - doleva.</p>
Stroj je hlučný.	<ol style="list-style-type: none"> 1. V dráze chapače se zachytily nitě. 2. Navíjecí hřídel cívek nebyla po dokončení navíjení vrácena do původní pozice - do režimu šití. 	<p>Vyčistěte chapač. Posuňte navíjecí hřídel do režimu šití - doleva.</p>

Specifikace

Specifikace	
Model:	588
Rychlost šití:	650±50 rpm
Velikost jehel:	14# (90#)
Výkon:	70W(motor) + 1W (led lamp)
Napětí:	AC 220~240V; 50Hz
Výška přítlačné patky:	6 ~ 6.5 mm
Nastavitelná šířka stehu:	4 ~ 4.5 mm
Nastavitelná délka stehu:	3.6 mm
Váha:	G.W. 6.5kg / N.W. 5.5 kg
Rozměry stroje:	347 x 150.5 x267.5 mm
Rozměry balení:	405 x 210 x330 mm



S elektrickým zařízením nezacházejte jako se smíšeným odpadem, zařízení je třeba odvézt do speciálních sběrem. Kontakujte příslušný úřad nebo prodejce pro informace týkající se případné likvidace tohoto elektrického zařízení.

ALLGEMEINE SICHERHEITSREGELN

Beim Gebrauch eines elektrischen Gerätes muss man die Sicherheitsregeln beachten. Lesen Sie die Sicherheitsregeln vor dem Gebrauch sorgfältig durch.

ACHTUNG: Um das Risiko des Stromschlags zu vermeiden:

1. Lassen Sie die Maschine auf keinen Fall unbeaufsichtigt. Trennen Sie die Maschine von der Stromversorgung unmittelbar nach dem Gebrauch, bei der Reinigung oder Ölen.
2. Trennen Sie die Maschine von der Stromversorgung vor dem Wechsel der Glühbirne. Man soll immer die Glühbirnen gleichen Typs, 15 W verwenden.
3. Die Maschine soll auch bei Einfädeln, Einsatz der Spulenkapsel, Nadel- oder Fußwechsel usw. von der Stromversorgung getrennt werden.

ACHTUNG: Um das Risiko von Verbrennung, Brand, Stromschlag oder Verletzung zu vermeiden, soll man folgende Regeln beachten:

1. Die Maschine ist kein Spielzeug. Lassen Sie sie auf keinen Fall unbeaufsichtigt, wenn sie von den Kindern benutzt wird oder wenn sich die Kinder in der Nähe befinden.
2. Benutzen Sie die Maschine nur bestimmungsgemäß. Man soll nur die vom Hersteller empfohlene und in dieser Bedienungsanleitung beschriebene Ausrüstung benutzen.
3. Benutzen Sie die Maschine nie, wenn der Stromkabel oder Stecker beschädigt ist, wenn die Funktionsstörungen vorkommen, wenn die Maschine angeschlagen wurde oder im Kontakt mit Wasser war. In solchen Fällen soll man sich an einen autorisierten Partner wenden, um die Maschine zu überprüfen, reparieren oder entsprechend warten und einstellen.
4. Man soll die Maschine nicht einschalten, wenn die Lüftungsstellen verstopft sind. Die Lüftungsstellen sollen immer sauber sein.
5. Man soll keine Gegenstände in die Öffnungen der Maschine stecken.
6. Die Maschine darf nicht im Freien benutzt werden. Achten Sie darauf, dass die Maschine in einem trockenen Raum benutzt wird.
7. Benutzen Sie die Maschine in solchen Bereichen nicht, in denen Aerosol-(Spray)-Produkte verwendet werden oder Sauerstoff verabreicht wird.
8. Wenn Sie den Stecker in die Steckdose stecken, lassen Sie den freien Zugang zu der Steckdose. Sie können dann schnell bei Gefahr die Maschine von der Stromversorgung trennen. Achten Sie darauf, dass der Stromkabel immer abgewickelt wird.
9. Achten Sie darauf, dass das Stromkabel keine heiße Stelle berührt, sowie dass er keine Stolpergefahr bildet.
10. Um die Maschine abzuschalten, stellen Sie den Ein/Ausschalter auf „0“ und dann trennen Sie den Stecker von der Stromversorgung.
11. Man soll nie am Kabel ziehen, um die Maschine abzuschalten. Fassen Sie immer den Stecker, und ziehen Sie ihn vorsichtig von der Stromversorgung.
12. Halten Sie die Finger von den beweglichen Teilen der Maschine fern.

13. Verwenden Sie immer die richtige Stichplatte. Eine falsche Stichplatte kann zu den Nadelbrüchen führen.
14. Verwenden Sie keine schiefen Nadeln.
15. Während des Nähens schieben und ziehen Sie nie an Stoff, es kann zur Nadelbeschädigung führen.
16. Nach der Arbeit lassen Sie die Nadel immer in ihrer obersten Stelle, um die Beschädigung der Nadel oder andere Beschädigung der Maschine vorzubeugen.
17. Schalten Sie die Maschine ab (stellen Sie den Ein/Ausschalter auf „0“) immer wenn Sie etwas neben der Nadel machen – Einfädeln, Spulenkapselwechsel, Nähfußwechsel usw.
18. Trennen Sie die Maschine vor der Stromversorgung immer wenn Sie die Wartungsarbeiten durchführen

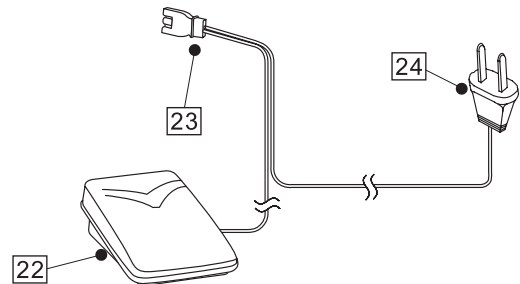
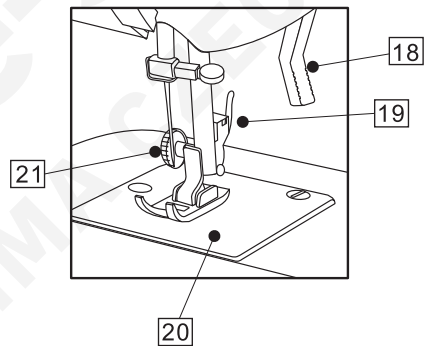
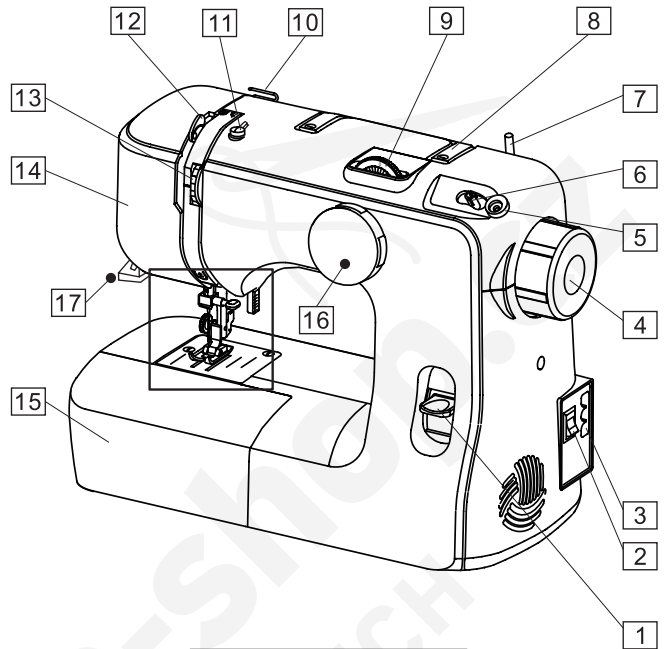
BEHALTEN SIE DIESE BEDIENUNGSANLEITUNG

INHALTSVERZEICHNIS

ALLGEMEINE SICHERHEITSREGELN	34
TEILE DER NÄHMASCHINE	37
NETZANSCHLUSS	38
FUSSANLASSER (PEDAL)	38
GLÜHBIRNE	39
FREIARM	39
ZUBEHÖRFACH	39
WECHSELN DES NÄHFUSSES (MATIC SYSTEM)	40
WECHSELN DER NADEL	40
EINSETZEN UND HERAUSNEHMEN VON DER SPULENKAPSEL	41
AUFSPULEN	41
EINSETZEN DER SPULE IN DIE SPULENKAPSEL	42
EINFÄDELN DER OBERFADEN	43
UNTERFADEN NACH OBEN BRINGEN	44
OBERFADENSPIANNUNG	44
FADENSPIANNUNG FÜR ZICKZACK-STICH	45
STICHAUSWAHL	45
EINSTELLEN DER STICHLÄNGE	46
UNTERFADENSPIANNUNG	46
RÜCKWÄRTSNÄHEN	46
BEGINN DES NÄHPROZESS	47
STICHPLATTENMARKIERUNGEN	47
VERWENDUNG VON STICHEN	48
KNOPFLOCH	49
REISSVERSCHLUSS	50
ANNÄHEN VON APPLIKATIONEN	50
WARTUNG UND PFLEGE	51
HERAUSNEHMEN, REINIGEN UND ÖLEN VON GREIFER	51
REINIGEN VON TRANSPORTEUR	52
ÖLEN DER MASCHINE	52
PROBLEME UND IHRE BEHEBUNG	53
ZUBEHÖR	55

TEILE DER NÄHMASCHINE

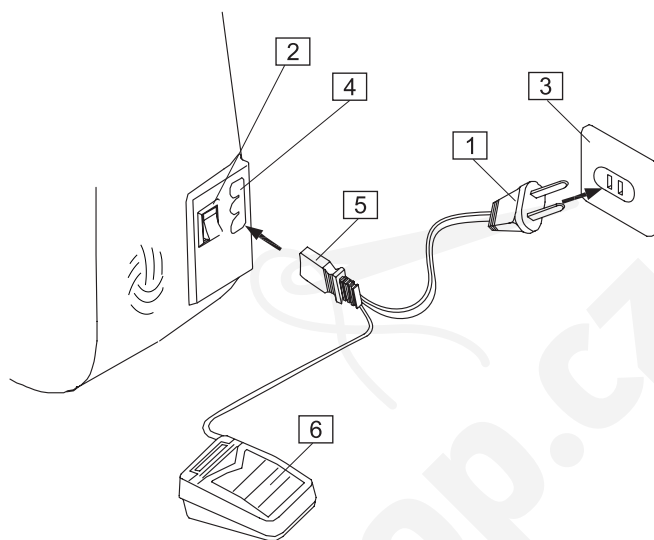
1. Rückwärtshebel
2. Energieversorgungsschalter
3. Anschlußbuchse
4. Handrad
5. Aufspulstopper
6. Stift des Aufspulers
7. Spulenstifte
8. Handgriff
9. Stichlängen-Einstellrad
10. Fadenführung
11. Fadenführung
12. Fadenheber
13. Fadenspanner
14. Vorderplatte
15. Verwandlungsnähfläche mit Zubehörbox
16. Stichauswahl-Einstellrad
17. Fadenabschneider
18. Nähfußheber
19. Nähfußgriff
20. Stichplatte
21. Nähfußschraube
22. Fußanlasser (Pedal)
23. Maschinenstecker
24. Stromstecker



NETZANSCHLUSS

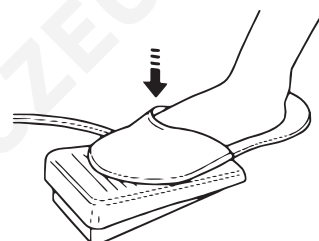
Bevor Sie die Maschine an Strom anschließen, vergewissern Sie sich, dass das Gerät an die Stromspannung angepasst ist. Prüfen Sie, ob der Schalter (2) in der Position „0“ steht (also ob die Maschine ausgeschaltet ist). Schließen Sie das Fußpedal (6) mithilfe des Steckers (5) an die Maschine an, und den Stecker von Netzkabel (1) stecken Sie in die Steckdose (3).

Wenn dies getan wird, schalten Sie die Maschine an, indem Sie den Schalter (2) in die Position „I“ stellen. Gleichzeitig wird die Beleuchtung eingeschaltet.



FUSSPEDAL

Um das Nähen zu beginnen, soll man das Fußpedal betätigen. Mit Hilfe dieses Pedals wird auch die Nähgeschwindigkeit reguliert. Je stärker man das Pedal drückt, desto schneller näht die Maschine.

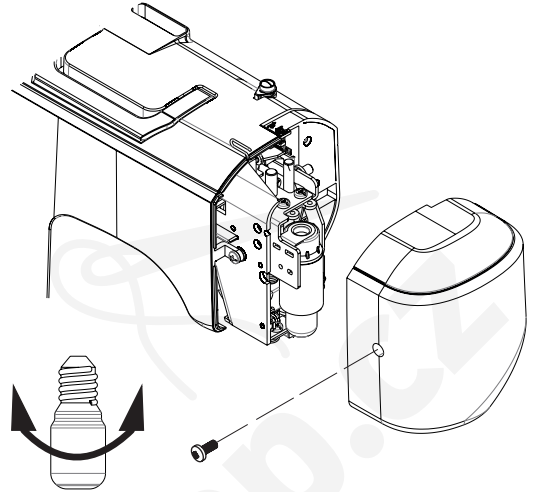


GLÜHBIRNE

Zubehör wird im Arbeitstisch der Maschine aufbewahrt, so wie es auf der Abbildung gezeigt wurde.

Die Glühbirne wird unter dem Gehäuse der Maschine montiert. Um die Glühbirne zu wechseln, sollen Sie Folgendes tun:

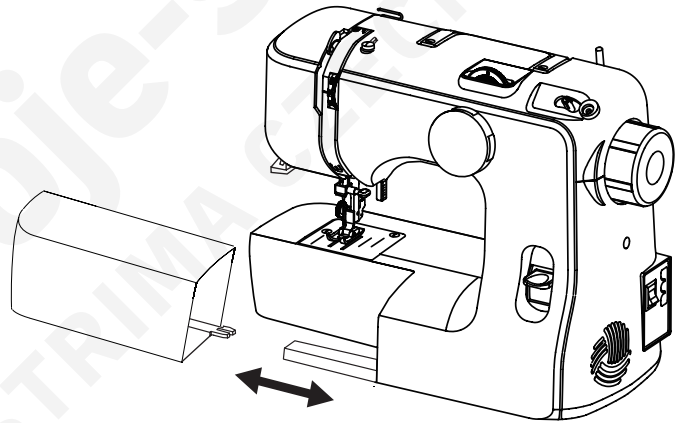
- Schrauben Sie die Schraube des Gehäuses ab.
- Nehmen Sie das Gehäuse heraus.
- Schrauben Sie die Glühbirne aus (Richtung links)
- Schrauben Sie die neue Glühbirne ein (Richtung rechts)
- Platzieren Sie richtig das Gehäuse, schrauben Sie die Schraube an.



FREIARM

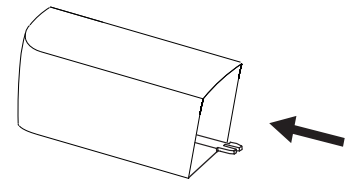
Um die Maschine auf Freiarm einzustellen, verschieben Sie die Anschlagplatte links, so wie es auf den Abbildungen gezeigt wird.

Freiarm erleichtert das Nähen von schwer zugänglichen Elementen von Bekleidung, wie z.B. Hosenbeine oder Ärmeln.



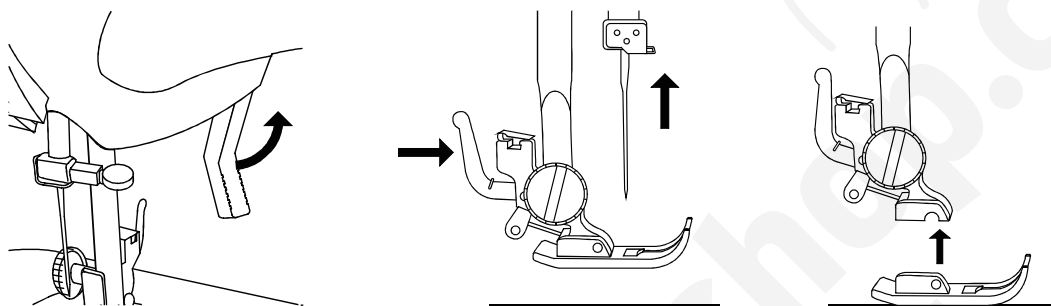
ZUBEHÖRFACH

Zubehör wird im Arbeitstisch der Maschine aufbewahrt, so wie es auf der Abbildung gezeigt wurde.



WECHSELN DES NÄHFUSSES (MATIC SYSTEM)

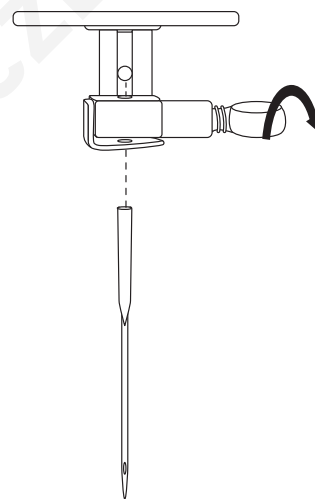
- Schalten Sie die Maschine aus. Bewegen Sie das Handrad, so dass sich die Nadel in ihrer obersten Stelle befindet.
- Heben Sie den Nähfuß, falls er sich in der unteren Position befindet.
- Drücken Sie die Halterung vom Nähfuß auf sich zu.
- Der Nähfuß (die Sohle) wird dann freigelassen.
- Legen Sie den gewünschten Nähfuß auf der Stichplatte unter der Nähfußschaft, sodass die Schaft direkt über das Montageelement der Sohle steht.
- Senken Sie die Halterung und drücken Sie sie am Nähfuß, bis der Schnappschluss funktioniert.



WECHSELN DER NADEL

Bevor Sie die Nadel wechseln, soll die Maschine von der Steckdose getrennt werden.

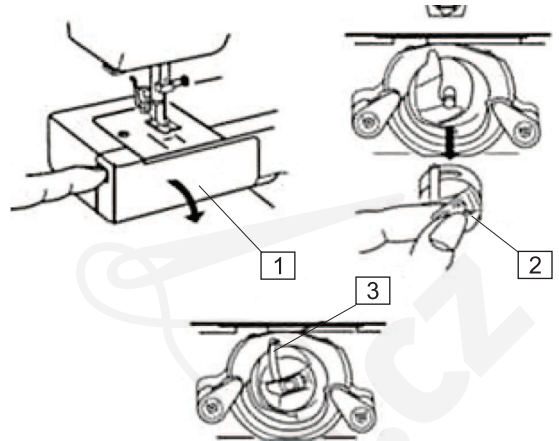
- Stellen Sie die Nadel in ihrer obersten Stelle, indem Sie das Handrad auf sich zu drehen.
- Senken Sie den Nähfuß
- Um die Nadel herauszunehmen schrauben Sie die Nadelbefestigungsschraube gegen den Uhrzeigersinn.
- Nehmen Sie die Nadel heraus
- Stecken Sie die Nadel bis zum Anschlag. Der flache Teil davon soll nach hinten gerichtet werden.
- Schrauben Sie die Nadelbefestigungsschraube fest.



Benutzen Sie immer qualitativ gute Nadeln, System 130/705 H. Die gebogenen oder stumpfen Nadeln müssen gewechselt werden. Sie verursachen, dass die Maschine die Knoten macht oder die Stiche auslässt. Sie können auch die Beschädigung von Mechanismen der Maschine hervorrufen. Man muss auch die Stärke der Nadel an die genähte Stoffe anpassen – je schwerer der Stoff ist, desto stärkere Nadel eingesetzt werden soll, z.B. 70, 80, 90, 100. Für elastische Stoffe werden die Nadeln mit Kugelspitze empfohlen.

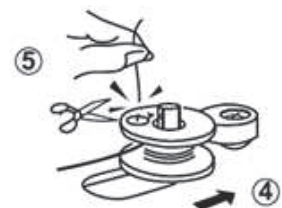
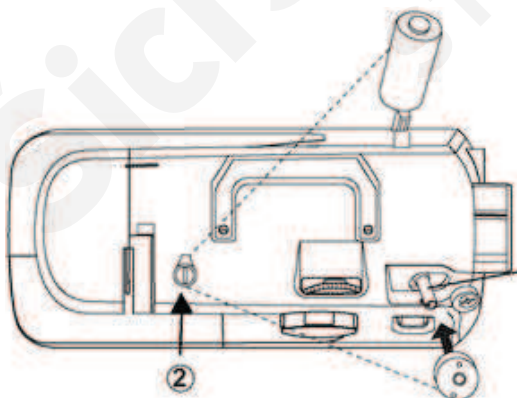
EINSETZEN UND HERAUSNEHMEN VON DER SPULENKAPSEL

- Verschieben Sie den Anschubtisch nach links und öffnen Sie den Deckel vom Greifer (1).
- Stellen Sie die Nadel in ihrer obersten Stelle, indem Sie das Handrad auf sich zu drehen.
- Halten Sie die Feder von der Spulenkapsel (2) und nehmen Sie sie heraus.
- Beim Einsatz der Spulenkapsel platzieren Sie sie so, dass in der Ausschnitt der Bolzen (3) reingeht.

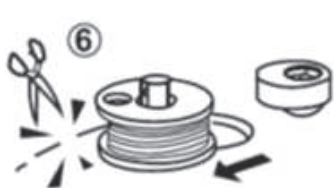


AUFSPULEN

1. Nehmen Sie das Handrad heraus (ziehen Sie es nach rechts).
ACHTUNG: In dieser Position wird sich die Nadel nicht bewegen – dann arbeitet nur der Motor, die Maschine näht nicht.
2. Setzen Sie die Spule mit dem Faden auf einen der Ständer auf. Führen Sie den Faden über die Führung auf dem oberen Gehäuse der Maschine (2).
3. Führen Sie den Faden durch die Bohrung in der Spule, von innen nach außen (3) und setzen Sie die Spule (Unterfaden) auf den Spuler auf.
4. Verschieben Sie den Spuler mit der Spule nach rechts.
5. Halten Sie das Ende vom Faden und betätigen Sie das Fußpedal, es beginnt das Aufspulen. Wenn ein bisschen Faden umgewickelt ist, lassen Sie das Fußpedal frei und schneiden Sie den Faden bei der Bohrung der Spule ab.

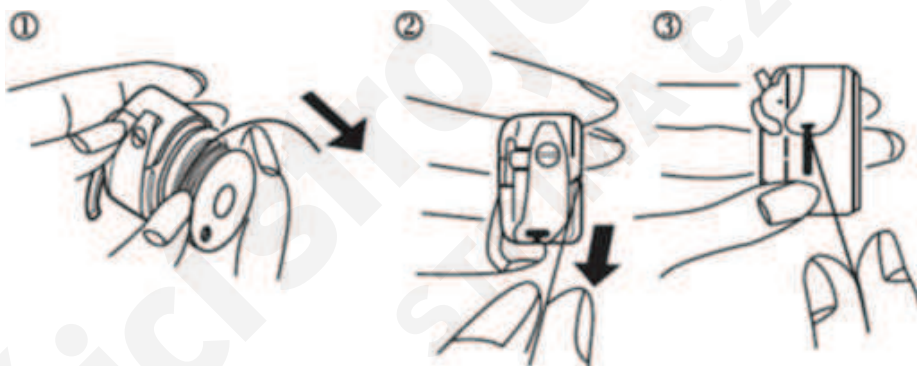


6. Beginnen Sie wieder aufzuspulen, indem Sie erneut das Fußpedal betätigen. Tun Sie es, bis die Spule voll ist. Verschieben Sie den Spulen nach links (6) und schneiden Sie den Faden ab.
7. Drücken Sie das Handrad nach links, bis zu seiner Anfangsposition. In dieser Position des Handrads wird sich die Nadel nach der Betätigung vom Fußpedal wieder bewegen.



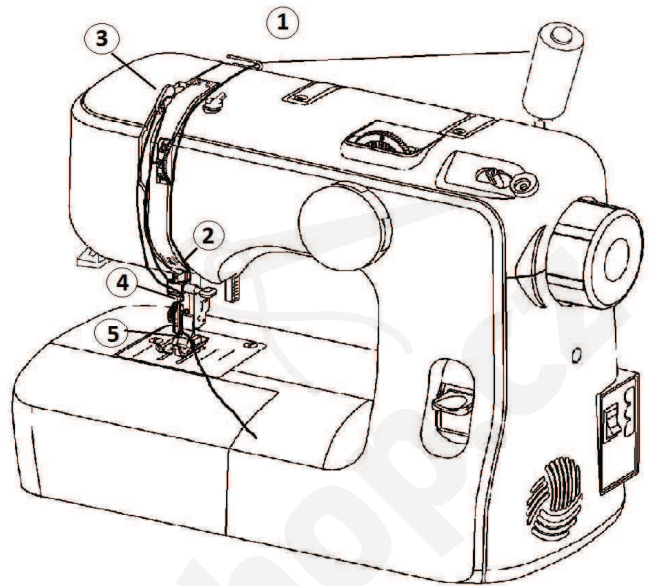
EINSETZEN DER SPULE IN DIE SPULENKAPSEL

1. Setzen Sie die volle Spule in die Spulenkapsel ein. Wenn Sie am Faden ziehen, muss sich die Spule im Uhrzeigersinn drehen – so wie es auf der Abbildung gezeigt wurde.
2. Führen Sie den Faden durch den Schlitz der Spulenkapsel.
3. Dann führen Sie den Faden durch die Feder der Fadenspannung bis zum Ausgangsloch.
4. Ziehen Sie mindestens 10 cm Faden außer der Spulenkapsel.

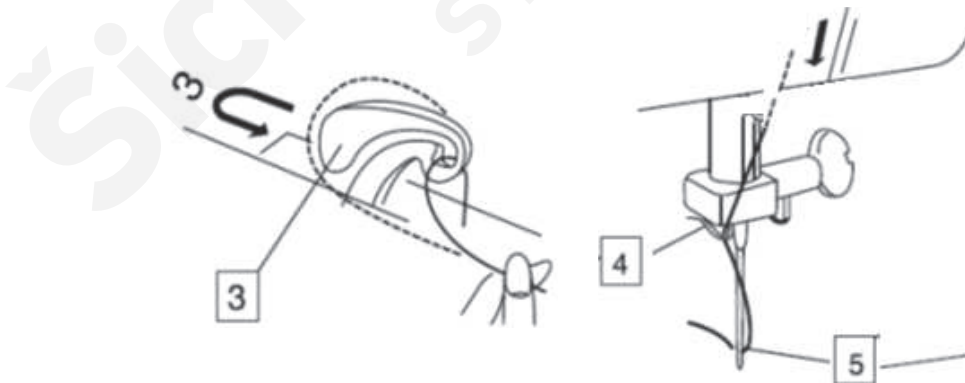
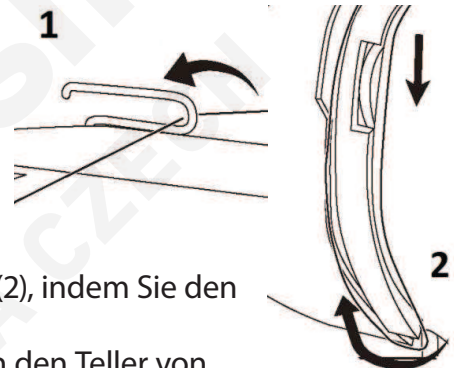


EINFÄDELN DER OBERFADEN

Falsche Reihenfolge des Einfädels oder Fadenführung kann zu Fadenabbrüchen, Stichauslassungen oder Fälteln des Stoffes führen.

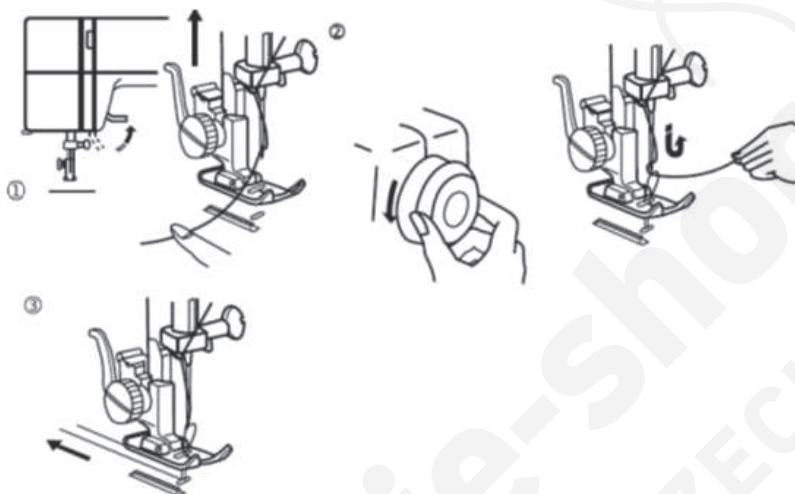


1. Stellen Sie die Nadel in ihrer obersten Stelle, indem Sie das Handrad auf sich zu drehen, und stellen Sie den Nähfuß hoch.
2. Setzen Sie die Spule auf den Garnrollenständer auf, so dass die Nadel nach hinten abgewickelt wird – so wie es auf der Abbildung gezeigt wurde.
3. Führen Sie den Faden durch die Fadenführung (2), indem Sie den Faden von rechts einführen.
4. Führen Sie den Faden nach unten und zwischen den Teller von Oberfadenspannung (2)
5. Ziehen Sie den Faden nach oben, über den Tellern (2) und spannen Sie sie stark an, sodass die Feder der Fadenspannung betätigt wird.



UNTERFADEN NACH OBEN BRINGEN

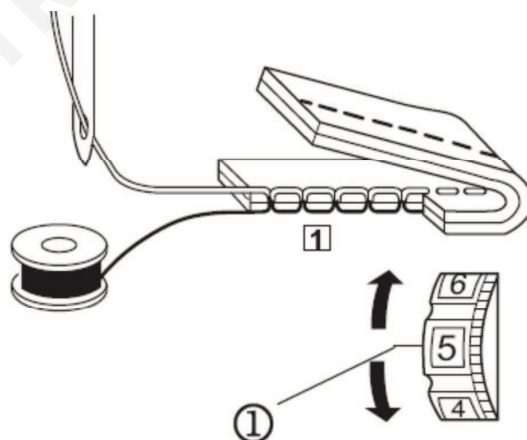
1. Heben Sie den Nähfuß nach oben und halten Sie den Oberfaden mit dem linken Hand
2. Bewegen Sie das Handrad mit der rechten Hand auf sich zu, bis die Nadel über die Bohrung der Stichplatte reingeht, und stellen Sie sie weiter in ihrer obersten Stelle.
3. Ziehen Sie leicht den Oberfaden, gleichzeitig wird auch der Unterfaden gezogen.
4. Ziehen Sie die beiden Fäden und führen Sie sie ca. 15 cm unter dem Nähfuß.



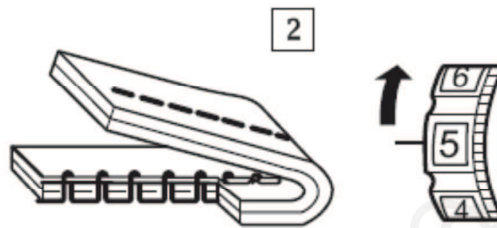
OBERFADENSPPANNUNG

Während des Nähens mit einem Geradestich, wenn die Oberfadenspannung richtig eingestellt ist, sollen sich die Ober- und die Unterfaden in der Mitte von zwei Stofflagen verbinden.

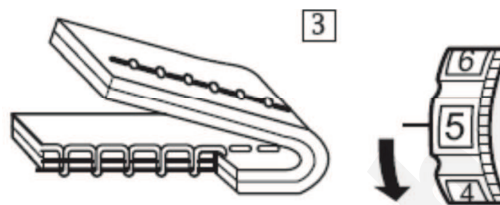
1. Stellen Sie die richtige Fadenspannung mithilfe von den Fadenspannungstellern, je nach der Stärke und Anzahl der Lagen des genähten Stoffes sowie des ausgewählten Stichmusters. Bei dem korrekt genähten Stich werden die beiden Fäden gleichmäßig in den Stoff geführt, und sie werden in der Mitte des genähten Stoffes verbunden



- Ist die Oberfadenspannung zu fest eingestellt, liegt die Verknötung auf der oberen Stoffseite; der Stoff wird gefältelt und die Stiche können leicht zerreißen. In solcher Situation soll die Fadenspannung verringert werden, indem Sie das Fadenspannung-Einstellrad auf eine niedrigere Zahl einstellen.

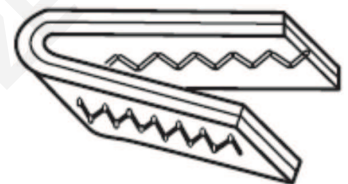


- Ist die Oberfadenspannung zu lose eingestellt, liegt die Verknötung auf der unteren Stoffseite. In solcher Situation soll die Fadenspannung vergrößert werden, indem Sie das Fadenspannung-Einstellrad auf eine höhere Zahl einstellen.



FADENSPIGUNG FÜR ZICKZACK-STICH

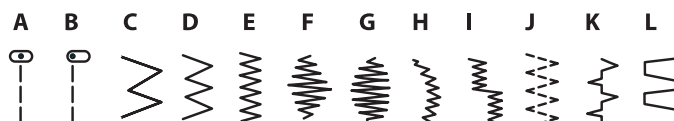
Um den besten Zickzack-Stich zu nähen, soll die Fadenspannung ein bisschen leichter als bei dem Geradestich eingestellt werden. Der Oberfaden soll leicht auf der Rückseite des genähten Stoffes sichtbar sein.



STICHAUSWAHL

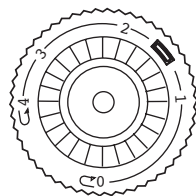
- Bevor Sie den Stich ändern oder wechseln soll die Nadel aus dem Stoff herausgenommen werden.
- Um den gewünschten Stich zu wählen, stellen Sie das Einstellrad auf dem richtigen Symbol (A-L) je nach der Tabelle, die auf dem Maschinengehäuse abgebildet ist.

In diesem Model wird die wechselhafte Stichbreite nur für Zickzackstich eingestellt und man kann sie fließend zwischen den Programmen C (schmaler Stich) und E (breiter Stich) wählen.



EINSTELLEN DER STICHLÄNGE

Um die Stichtlänge zu ändern (es betrifft die einzelnen Stiche an) soll man das Stichtlänge-Einstellrad benutzen, das sich im vorderen Teil der Maschine befindet. Es ist zwischen den Werten 0 und 4 einzustellen, wobei jede größere Zahl den längeren Stich bedeutet.



 bedeutet die richtige Einstellung zum Nähen von Knopflöchern.

UNTERFADENSPANNUNG

Die Spannung von Unterfaden muss generell nicht korrigiert werden, sie ist vom Werk eingestellt, sodass sie für die Mehrheit der Näharbeiten geeignet ist.

Die Unterfadenspannung ist richtig, wenn sich der Faden in der Spulenkapsel ziehen lässt, aber gleichzeitig einen leichten Widerstand leistet.

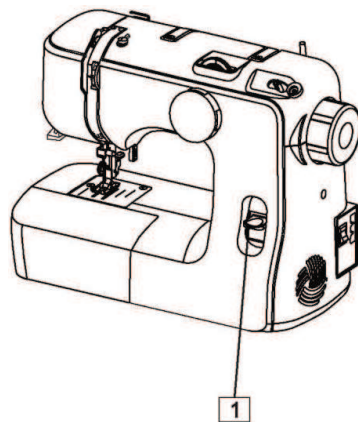
Die Einstellung von Unterfadenspannung kann beim Nähen von besonders leichten oder schweren Stoffen notwendig sein. Es ist zu tun, indem man leicht die Schraube von der Spulenkapsel der Abbildung nach abschraubt oder zudreht. Dazu sollen Sie den kleinen Schraubendreher benutzen, den Sie mit der Maschine bekommen haben.

Um die Fadenspannung zu vergrößern, soll man die Schraube im Uhrzeigersinn drehen. Um die Fadenspannung zu verringern – in die Gegenrichtung.



RÜCKWÄRTSNÄHEN

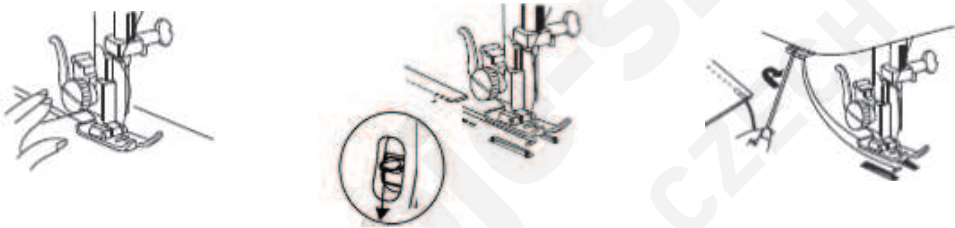
Um den Anfang und das Ende der Naht zu verstärken, soll man einige Stiche rückwärts nähen. Dazu dient die Rückwärtsnähtaste. Die Maschine näht rückwärts, solange die Taste (1) gedrückt wird. Um wieder nach vorne zu nähen, braucht man nur die Taste loszulassen.



BEGINN DES NÄHPROZESS

Bevor Sie das Nähen von Ihren richtigen Stoffen beginnen, sollen Sie eine Probe von einigen Stichen auf den Stoffresten durchführen.

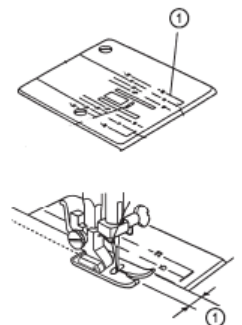
1. Heben Sie den Nähfuß und legen Sie den Stoff darunter.
2. Drehen Sie das Handrad auf sich zu und führen Sie die Nadel in den Stoff hinein. Lassen Sie den Nähfuß herunter. Vergewissern Sie sich, dass der Faden nach hinten, unter dem Nähfuß geführt wurde. Betätigen Sie das Fußpedal und beginnen Sie zu nähen.
3. Der Stoff wird von dem Transporteur verschoben.
4. Um das Nahtende zu verstärken, drücken Sie die Taste zum Rückwärtsnähen und nähen Sie einige Stiche rückwärts.
5. Wenn Sie das Nähen zum Ende geführt haben, vergewissern Sie sich, dass sich die Nadel in ihrer obersten Stelle befindet. Um den Stoff herauszunehmen, heben Sie den Nähfuß und ziehen den Stoff nach hinten (ziehen Sie ihn nach hinten, hinter dem Nähfuß).
6. Schneiden Sie den Faden ab. Sie können dazu den Fadenabschneider benutzen, der sich hinter dem Nähfuß befindet. Lassen Sie ca. 15 cm Faden hinter dem Nadelöhr frei.



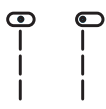
STICHPLATTENMARKIERUNGEN


Die Markierungen auf der Stichplatte helfen Ihnen dabei, den gleichmäßigen Abstand von der Stoffkante zu halten. Der Abstand zwischen dem Stich (Nadelbewegung) und dem Stoff wurde auf der Abbildung markiert.


Wert auf der Stichplatte	10	15	20	3/8	4/8	5/8	6/8
Abstand in cm	1.0	1.5	2.0	1.0	1.3	1.6	1.9





VERWENDUNG VON STICHEN


 GERADESTICH (A, B) dient zum Ausführen von sehr vielen Näharbeiten, z.B. absteppen, kräuseln, fälteln, Annähen von Reißverschlüssen, Einnähen von Schnüren und vieles mehr. Dieser Stich wird mithilfe von Universalnähfuß oder Spezialnähfüßen genäht (Reißverschlussfuß, Fuß zum Kräuseln usw.).

 ZICKZACK (Stellen Sie das Stichauswahl-Einstellrad zwischen die Werte C und E, um die erwünschte Stichbreite zu bekommen) ist der zweitwichtigste Hauptstich der Maschine. Dieser Stich dient u.a. zu Versäubern, Knopfannähen, Knopflöchern, Sticken und Ziernähten. Sie können bei diesem Stich entweder einen Universalnähfuß oder einen Spezialnähfüßen benutzen

 DREI-STICH-ZICKZACK (ELASTISCHER ZICKZACK – J) dient z.B. zum Versäubern von elastischen Stoffen (z.B. Badeanzüge aus Lycra) oder von Stoffen, die nach dem Nähen zu kräuseln beginnen. Es ist ein elastischer Stich, lässt sich zusammen mit dem Stoff dehnen. Eignet sich auch perfekt zum Stopfen, Reparieren von zerschlissenen Stoffen oder Einnähen von elastischen Bändern. Nähen Sie die Stoffkante und schneiden Sie die Stoffresten ab. Benutzen Sie dazu den Standardfuß.

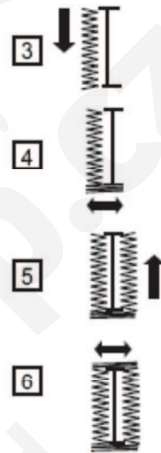
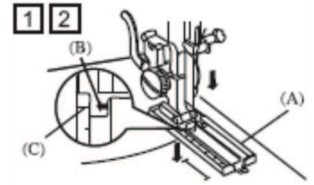
 ELASTISCHER TRAPEZSTICH (L) wird besonders beim Einnähen von breiten Gummibändern (mehr als 3 mm) benutzt, z.B. bei den Ärmeln der Kinderbekleidung. Man kann ihn auch zum Nähen von schwereren Stoffen oder zum Verbinden von Kanten zweier Stoffen benutzen. Der Stich wird mit einem Standardnähfuß genäht.

 ZIERSTICHE (F, G, H, I) dienen vor allem dazu, die Ziernähte zu erreichen. Sie sehen am besten aus, wenn die Stichlänge zwischen 0.5 und 1 eingestellt wird.

 BLINDSTICH (K) dienen zum Säumen von Röcken oder Hosenbeinen – sie sind auf dem Oberteil des Stoffes nicht sichtbar. Bei dieser Naht ist es besonders wichtig, die Farbe von Fäden an die Farbe vom Stoff anzupassen. Beim Blindstichnähen können Sie entweder Standardfuß und Führung oder den Blindstichfuß benutzen.

KNOPFLOCH

1. Legen Sie den Knopf auf einer Stoffprobe und markieren Sie den Beginn und das Ende von ihm, um die Länge des Knopflochs zu bestimmen.
2. Befestigen Sie den Knopflochfuß mit der Skala nach vorne. Übernehmen Sie die Markierungen von dem Stoff auf den Fuß. Stellen Sie den Fuß so, dass der Punkt C mit dem Punkt B auf dem Stoff passt. Lassen Sie den Nähfuß herunter.
3. Stellen Sie das Stichauswahl-Einstellrad auf die Position 1 ein (die linke Seite des Knopflochs). Stellen Sie die Nadel in diesen Stoffteil, wo das Knopfloch genäht werden soll. Nähen Sie nach den Knopflochabmessungen nach unten, bis sich die Schlitten bei dem Punkt A befinden. Halten Sie die Maschine an und stellen Sie die Nadel in ihrer obersten Stelle, wenn sie sich auf der linken Stichseite befinden wird.
4. Stellen Sie das Stichauswahl-Einstellrad auf die Position 2 ein. Um die Verriegelung zu machen, nähen Sie 4-6 Stiche. Später nehmen Sie die Nadel aus dem Stoff heraus, indem Sie das Handrad auf sich zu drehen. Die Nadel soll sich auf der rechten Stichseite befinden.
5. Stellen Sie das Stichauswahl-Einstellrad auf die Position 3 ein (die rechte Seite des Knopflochs). Nähen Sie die rechte Seite mit derselben Länge wie die linke Seite. Halten Sie die Maschine an, wenn die rechte Seite des Knopflochs fertig genäht wird, und sich genau gegenüber dem Ende der linken Seite befinden wird. Nehmen Sie die Nadel von dem Stoff heraus, sie soll sich auf der rechten Stichseite befinden.
6. Stellen Sie die Stichauswahl-Einstellrad auf die Position 4 ein. Um die Verriegelung zu machen, nähen Sie 4-6 Stiche. Lassen Sie die Nadel in ihrer obersten Stelle auf der linken Stichseite.
7. Wenn das Knopfloch fertig ist, heben Sie den Nähfuß und nehmen Sie den Stoff aus der Maschine heraus. Schneiden Sie die Fäden ab. Schneiden Sie das Knopfloch mithilfe eines Nahttrenners durch. Achten Sie dabei, dass Sie zufällig keine Stiche durchschneiden.



REISSVERSCHLUSS

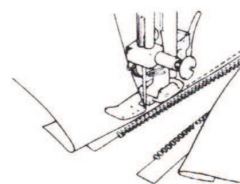
Wählen Sie den Geradestich „A“.

Stellen Sie die Stichlänge auf 1,5-4 ein.

Stellen Sie die Oberfadenspannung zwischen 4-6 ein.

Je nachdem, ob gerade die linke oder die rechte Reißverschlussseite angenäht wird, muss sich der Nähfuß auf dem Stoff, neben den Zähnen von Reißverschluss befinden.

1. Montieren Sie den Reißverschlussfuß.
2. Legen Sie den Reißverschluss auf dem Stoff, an den er angenäht werden soll. Legen Sie die beiden Elemente unter den Nähfuß.
3. Während des Nähens von der linken Reißverschlussseite muss sich der Nähfuß auf der rechten Seite der Nadel befinden.
4. Stellen Sie den Nähfuß so ein, dass sich der Stich so nahe der Zähnen von Reißverschluss wie möglich befindet.
5. Während des Nähens von der rechten Reißverschlussseite muss sich der Nähfuß auf der linken Seite der Nadel befinden. Der Stich soll sich so nahe der Zähnen von Reißverschluss wie möglich befinden.



ANNÄHEN VON APPLIKATIONEN

Wählen Sie den Zickzackstich (zwischen C und E)

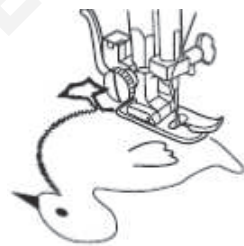
Stellen Sie die Stichlänge auf 0,5-1 ein.

Stellen Sie die Oberfadenspannung zwischen 1-4 ein.

Stellen Sie den Nähfußdruck auf 2 ein.

Benutzen Sie den Standardfuß.

1. Heften oder Bügeln Sie auf dem Stoff den Applikationsstoff ein.
2. Besetzen Sie genau die Applikation. Achten Sie dabei, dass der Stich außer der Stoffkante nicht verschoben wird.
3. Beim Nähen von Rundungen lassen Sie die Nadel in dem Stoff stecken und bewegen Sie den Stoff leicht in richtige Richtung.
4. Schneiden Sie die Kanten der Applikation ab, die sich hinter den Nähten befinden.



WARTUNG UND PFLEGE

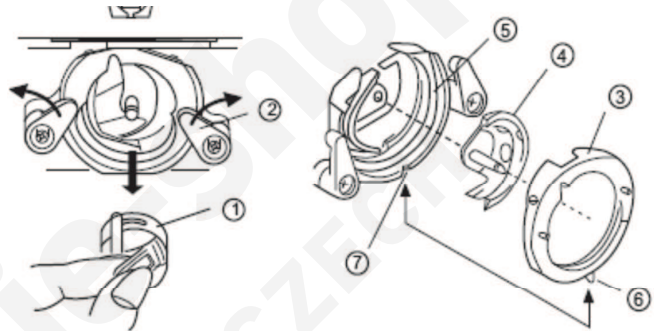
ACHTUNG: Bevor Sie die Maschine warten oder reinigen, soll sie ausgeschaltet und vom Stromnetz getrennt werden.

REINIGEN VON GREIFER

Der Greifer soll regelmäßig gereinigt werden, um u.a. Fadenbrüche oder fehlerhafte Sticherzeugung vorzubeugen.

Herausnehmen von Greifer

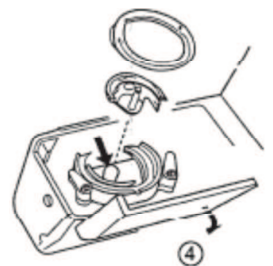
- Stellen Sie die Nadel in ihrer obersten Stelle, indem Sie das Handrad auf sich zu drehen.
- Öffnen Sie die Greiferabdeckung und nehmen Sie die Spulenkapsel heraus.
- Drehen Sie beide Spannelemente (2) in den Pfeilrichtungen (der Abbildung nach), um den Greiferring (3) herauszunehmen.
- Fassen Sie den mittleren Greiferstift (4) und nehmen Sie ihn heraus.



1. Spulenkapsel
2. Spannelemente
3. Greiferring
4. Greifer
5. Greiferträger
6. Öse zur Einstellung der Greiferringposition
7. Schlitz des Greiferträgers

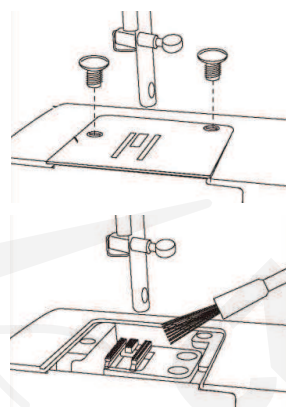
REINIGEN UND ÖLEN VON GREIFER

1. Beseitigen Sie Staub sowie Faden- und Stoffreste von dem Greiferring (3) und dem Greifer (4)
2. Tropfen Sie ein Tropfen Öl in den Greiferträger (der Abbildung nach)
3. Montieren Sie erneut alle Greiferteile, beginnen Sie dabei mit dem Greifer (4) – Fassen Sie den Stift und montieren Sie alles der oberen Abbildung nach.
4. Später bringen Sie den Greiferring in den Greiferträger an, sodass sich die Öse zur Einstellung der Greiferposition (6) unten, direkt im Schlitz des Greiferträgers befindet.
5. Drehen Sie die Spannelemente (2) auf die ursprüngliche Stelle um.
6. Stecken Sie die Spulenkapsel mit der Spule in richtige Stelle.



REINIGEN VON TRANSPORTEUR

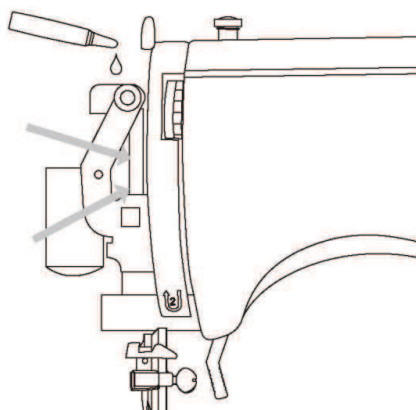
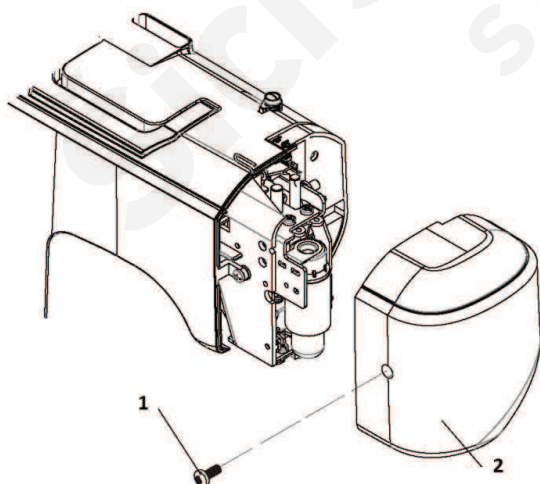
1. Schrauben Sie die Nadelklemmschraube ab und nehmen Sie die Nadel heraus. Nehmen Sie den Nähfuß heraus.
2. Schrauben Sie die Schrauben der Stichplatte ab und nehmen Sie sie heraus.
3. Reinigen Sie den Transporteur mit einem Pinsel, dann setzen Sie die Stichplatte erneut auf und schrauben Sie sie zu.
4. Befestigen Sie die Nadel und den Nähfuß, um weiter arbeiten zu können.



ACHTUNG: Wenn die Maschine häufig benutzt wird, muss der Transporteur häufig gereinigt werden.

ÖLEN DER MASCHINE

ACHTUNG: Ölen Sie die Maschine nur mit einem von dem Hersteller empfohlenen oder bei einem autorisierten Partner gekauften Öl. Um die Maschine richtig zu schmieren, sind 1-2 Tropfen Öl ausreichend. Mehr Öl kann verursachen, dass die Ölreste den Stoff verschmutzen. Wenn die Maschine nach längerem Stillstand nicht gleichmäßig arbeitet, soll man sie mit einigen Tropfen Öl vor der Inbetriebnahme schmieren. Es wird empfohlen, die Maschine alle 3-4 Monate zu schmieren. Das Ölen ist im Greiferbereich sowie bei einigen beweglichen Teilen der Maschine nötig, z.B. Nadelstangeantrieb. Schrauben Sie die Schraube ab (2) und nehmen Sie den Deckel heraus (3). Reinigen und ölen Sie die mit den Pfeilen auf der Abbildung markierten Teile. Setzen Sie den Deckel auf, schrauben Sie die Schraube zu. **ACHTUNG:** Nach dem Ölen legen Sie einige Stoffreste unter den Nähfuß und schalten Sie die Maschine ein, ohne sie einzufädeln. Die Maschine soll einige Minuten lang so arbeiten, um das überflüssige Öl zu entfernen.



PROBLEME UND IHRE BEHEBUNG

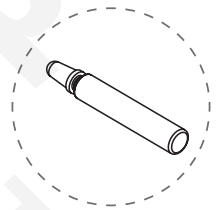
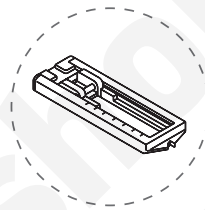
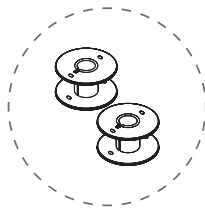
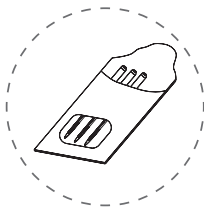
Wenn die Maschine nicht richtig funktioniert, prüfen Sie zuerst, ob Sie alle Arbeiten gemäß dieser Bedienungsanleitung getan haben (ob die Maschine richtig eingeschaltet wurde, ob der Oberfaden korrekt eingefädelt ist, ob der Unterfaden richtig in die Spulenkapsel eingesetzt wurde usw. Wenn die Maschine weiterhin nicht korrekt näht, treten Sie bitte in Kontakt mit unserem Service.

Problem	Ursache	Lösung
Der Oberfaden wird gebrochen.	Der Oberfaden ist nicht richtig eingefädelt.	Fädeln Sie die Maschine erneut ein.
	Zu große Oberfadenspannung.	Lockern Sie den Oberfaden.
	Gebogene oder stumpfe Nadel.	Wechseln Sie die Nadel.
	Falsch eingesteckte Nadel.	Stecken Sie die Nadel korrekt ein.
	Falsch angepasste Fadenstärke.	Passen Sie die richtige Fadenstärke an.
Der Unterfaden wird gebrochen.	Der Unterfaden ist nicht richtig aufgespult.	Fädeln Sie die Maschine erneut ein.
	Faden- und Stoffreste begrenzen die Greiferbewegung.	Reinigen Sie die Spulenkapsel und den Greiferbereich.
	Die Spulenkapsel ist beschädigt.	Wechseln Sie die Spulenkapsel.
Die Nadel wird gebrochen.	Falsch eingesteckte Nadel.	Stecken Sie die Nadel korrekt ein.
	Gebogene oder stumpfe Nadel.	Wechseln Sie die Nadel.
	Falsch angeschraubte Nadel.	Schrauben Sie die Schraube in der Nadelhalterung fester an.
	Zu große Oberfadenspannung.	Lockern Sie den Oberfaden.
	Der Stoff wird nicht transportiert..	Prüfen Sie, ob der Transporteur eingeschaltet ist.
	Die Nadel ist zu dünn.	Passen Sie die richtige Nadelstärke an.
	Stichauswahl-Einstellrad wurde bei der gesenkten Nadel gedreht.	Die Stiche sollen immer erst dann eingestellt werden, wenn sich die Nadel in ihrer obersten Position befindet.

Die Maschine lässt die Stiche aus.	Falsch eingesteckte Nadel.	Stecken Sie die Nadel korrekt ein.
	Gebogene oder stumpfe Nadel.	Wechseln Sie die Nadel.
	Falsch angepasste Faden- oder Nadelstärke.	Passen Sie die richtige Stärke von Faden und Nadel an.
	Oberfaden falsch eingefädelt.	Fädeln Sie die Maschine erneut nach der Bedienungsanleitung ein.
Der Stoff wird während des Nähens gefältelt oder gewellt.	Zu große Oberfadenspannung.	Lockern Sie den Oberfaden.
	Oberfaden falsch eingefädelt.	Fädeln Sie die Maschine erneut nach der Bedienungsanleitung ein.
	Es wurde zu lange Stichlänge eingestellt. Wenn Sie sehr leichte Stoffe nähen, legen Sie darunter ein Stück Papier oder Faserrohstoff.	Stellen Sie eine kürzere Stichlänge ein.
Die Maschine macht Knoten.	Zu kleine Oberfadenspannung.	Vergrößern Sie die Oberfadenspannung.
	Falsch angepasste Faden- oder Nadelstärke.	Passen Sie die richtige Stärke von Faden und Nadel an.
Der Stoff wird nicht transportiert.	Die Faden- und Stoffresten blockieren den Transporteur.	Reinigen Sie den Transporteur.
	Der Transporteur ist abgeschaltet.	Schalten Sie den Transporteur ein.
	Zu kurzer Stich.	Vergrößern Sie die Stichlänge
Der Stoff wird nicht gleichmäßig transportiert.	Die Stichlänge ist auf 0 eingestellt.	Vergrößern Sie die Stichlänge.
	Der Unterfaden ist fast alle.	Spulen Sie auf.
Die Maschine funktioniert nicht.	Die Maschine ist nicht an Strom angebracht.	Stecken Sie den Stecker in die Steckdose.
	Ein-/Ausschalter der Maschine befindet sich in der Position „0“.	Stellen Sie den Ein-/Ausschalter auf „1“.
	Das Handrad befindet sich in Position zum Aufspulen des Unterfadens.	Drücken Sie das Handrad nach links zu.
	Der Faden hängt am Bolzen der Spulenkapsel auf.	Setzen Sie richtig die Spule und die Spulenkapsel ein.

Die Maschine arbeitet zu laut oder zu langsam.	Der Faden hängt am Bolzen der Spulenkapsel auf.	Setzen Sie richtig die Spule und die Spulenkapsel ein.
	Die Faden- und Stoffresten blockieren den Transporteur	Reinigen Sie den Transporteur.
	Die Maschine ist nicht ausreichend geölt.	Prüfen Sie die Informationen zur richtigen Wartung der Maschine.
Die Glühbirne leuchtet nicht.	Ein/Ausschalter der Maschine zeigt die Position „0“.	Stellen Sie den Ein/Ausschalter auf „1“.
	Die Glühbirne ist durchgebrannt.	Wechseln Sie die Glühbirne.

ZUBEHÖR



CONTENT

IMPORTANT SAFETY INSTRUCTIONS	57
MAIN PARTS	58
CONNECTING THE MACHINE	59
FOOT CONTROL	59
SEWING LIGHT	59
CONVERTING TO FREE-ARM MACHINE	60
ACCESSORY CASE	60
CHANGING THE PRESSER FOOT	60
INSERTING THE NEEDLE	61
REMOVING OR INSERTING THE BOBBIN CASE	61
WINDING THE BOBBIN	61
INSERTING THE BOBBIN	62
THREADING THE UPPER THREAD	63
DRAWING UP THE BOBBIN THREAD	64
ADJUSTING THE THREAD TENSION	64
THREAD TENSION FOR ZIGZAG STITCH	65
PATTERN SELECTION	65
STITCH LENGTH DIAL	66
ADJUSTING THE LOWER THREAD TENSION	66
REVERSE STITCHING	66
STARTING TO SEW	67
MARKS ON THE NEEDLE PLATE	67
TYPES OF STITCHES - STRAIGHT, ZIGZAG, THREE POINT ZIGZAG	67
TYPES OF STITCHES –SAFETY STITCH, BOX STITCHING, SCALLOP STITCH	68
BUTTONHOLE SEWING	68
SEWING ZIPPERS	69
APPLIQUE	69
MAINTANANCE	70
CLEANNING AND REMOVING THE HOOK	70
CLEANING THE FEED DOG	71
OILING THE MACHINE	71
USEFUL HINTS	72
ACCESSORIES	73

IMPORTANT SAFETY INSTRUCTIONS

Read all instructions before using this sewing machine.

To reduce the risk of electric shock:

An appliance should never be left unattended when plugged in. Always unplug this sewing machine from the electric outlet immediately after using and before cleaning.

To reduce the risk of burns, fire, electric shock, or injury to persons:

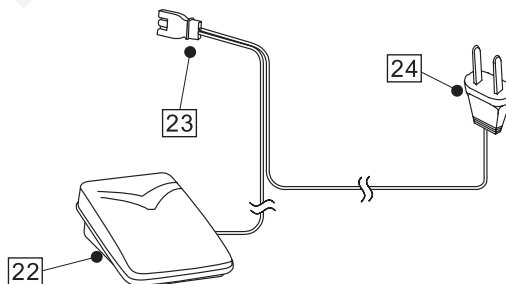
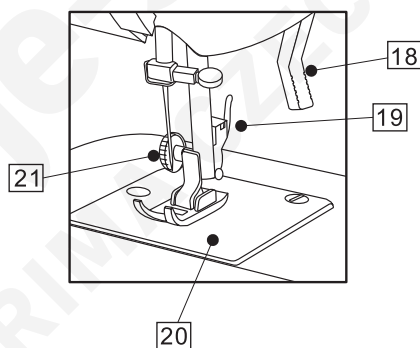
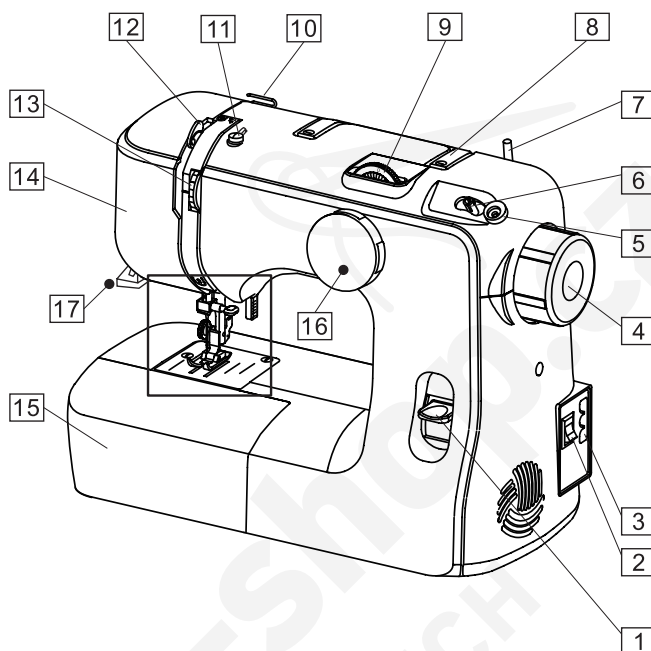
1. Do not allow children to play with the machine. The machine is not intended for use by children or infirmed persons without proper supervision. Do not allow to be used as a toy. Close attention is necessary when this sewing machine is used by or near children.
2. Use this appliance only for its intended use as described in this owner's manual. Use only attachments recommended by the manufacturer as contained in this owner's manual.
3. Never operate this sewing machine: (1) if it has damaged cord or plug, (2) if it is not working properly, (3) if it has been dropped or damaged, or dropped into water. Return this sewing machine to the nearest authorized dealer or service center for examination, repair, electrical or mechanical adjustment.
4. Never operate the appliance with any air opening blocked. Keep ventilation openings of this sewing machine and foot controller free from accumulation of lint, dust and loose cloth.
5. Never drop or insert any object into any opening.
6. Do not use outdoors.
7. Do not operate where aerosol (spray) products are being used or where oxygen is being administered.
8. Do not place anything on the foot controller
9. To disconnect, turn all controls to the off ("O") position, then remove plug from outlet.
10. Do not unplug by pulling on cord. To unplug, grasp the plug, not the cord.
11. Keep fingers away from all moving parts. Special care is required around the sewing machine needle.
12. Do not use bent needles.
13. Do not pull or push fabric while stitching. It may deflect the needle causing it to break.
14. Switch this sewing machine off ("O") when making any adjustment in the needle area, such as threading the needle, changing the needle, threading the bobbin or changing the presser foot, and the like.
15. Always unplug this sewing machine from the electrical outlet when removing covers, lubricating, or when making any other adjustments mentioned in this owner's manual.

SAVE THESE INSTRUCTIONS

This sewing machine is designed and manufactured for household use only.

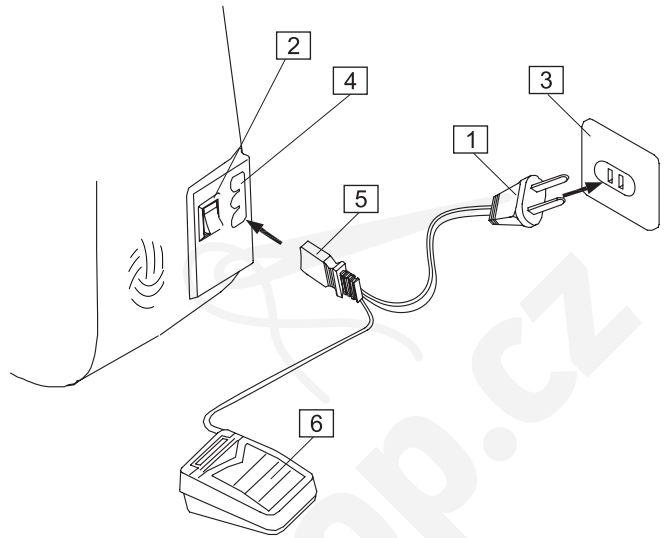
MAIN PARTS

1. Revers sewing lever
2. Power switch
3. Machine socket
4. Hand wheel
5. Bobbin winder stopper
6. Bobbin winder spindle
7. Spool pin
8. Handle
9. Stitch length dial
10. Thread guide
11. Thread guide
12. Thread take-up lever
13. Bobbin Winding thread guide
14. Face cover
15. Sewing table and accessory box
16. Stitch dial
17. Thread cutter
18. Presser foot lever
19. Presser foot holder
20. Needle plate
21. Screw for presser foot
22. Foot controller
23. Machine plug
24. Power supply plug



CONNECTING THE MACHINE

Place the machine on a stable table. Connect the power cord to the machine by inserting the plug (5) into the plug socket placed on the machine (4). Connect the power cord plug (1) to the electric outlet (3). Turn „ON” the power switch (2).

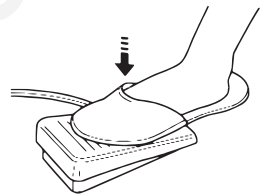


DANGER: Never leave the machine unattended when plugged in. Always unplug this machine from the electric outlet immediately after using and before maintenance.

WARNING: Do not unplug by pulling on the cord. To unplug, grasp the plug, not the cord.

FOOT CONTROL

Sewing speed can be varied by the foot control. The harder you press on the control, the faster the machine runs.

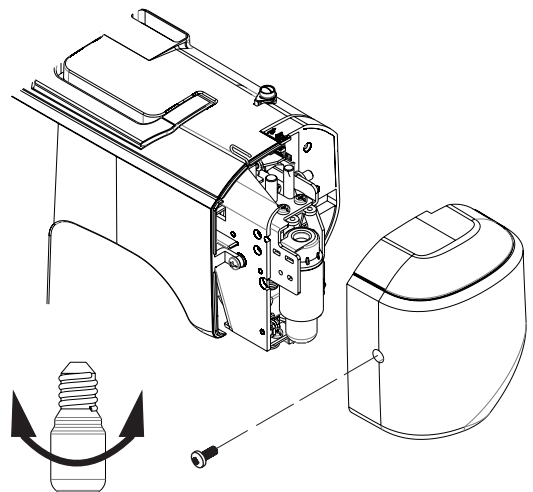


SEWING LIGHT

CAUTION: Unplug the power supply before changing the bulb.

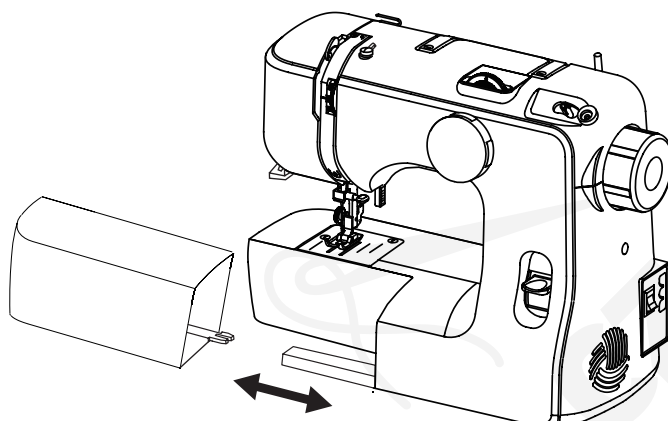
The sewing light is located behind the face plate. To change the bulb, take the face plate off the sewing machine by removing the set screw.

- To remove: Push and twist to the left.
- To replace: Push and twist to the right.



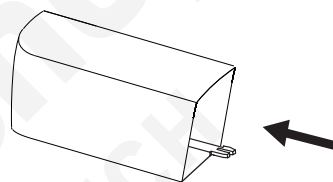
CONVERTING TO FREE-ARM MACHINE

Your machine can be used either as a flat-bed, or as a free-arm model. With the extension table in position, it provides a working surface as a standard flat-bed model. By removing the extension table (just pull it off to the left as shown), the machine converts into a free-arm model.



ACCESSORY CASE

Sewing accessories are stored in inside sewing table (please refer to the drawing).

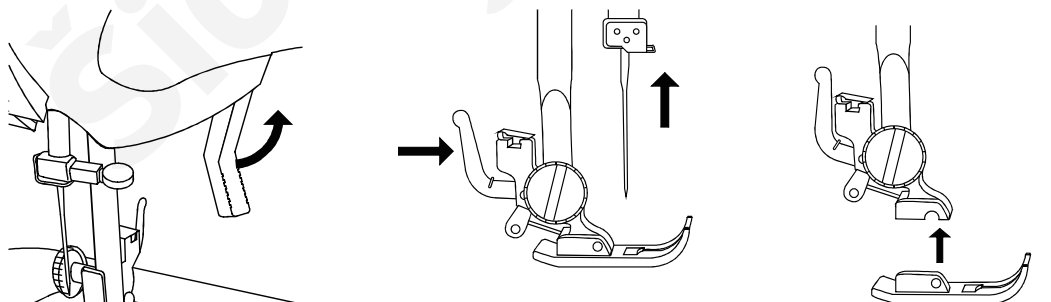


CHANGING THE PRESSER FOOT

The presser foot must be changed according to the sewing job or stitch you sew.

CAUTION: Turn OFF the power switch before you change the presser foot.

- Turn the handwheel toward you until the needle is at its highest position.
- Raise the presser foot.
- Remove the presser foot by pushing the presser foot release lever toward you.
- Place desired foot with its pin directly under the slot.
- Lower the presser foot lifter and the presser foot will snap into place.



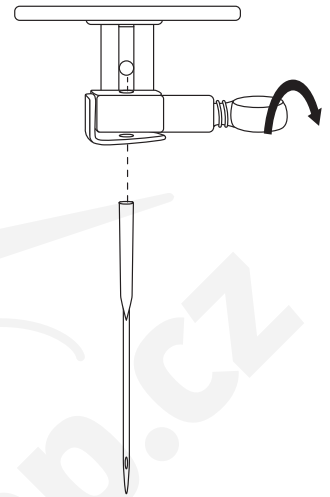
INSERTING THE NEEDLE

Select a needle of the right type and size for the fabric to be sewn.

CAUTION: Turn off the power before removing the needle.

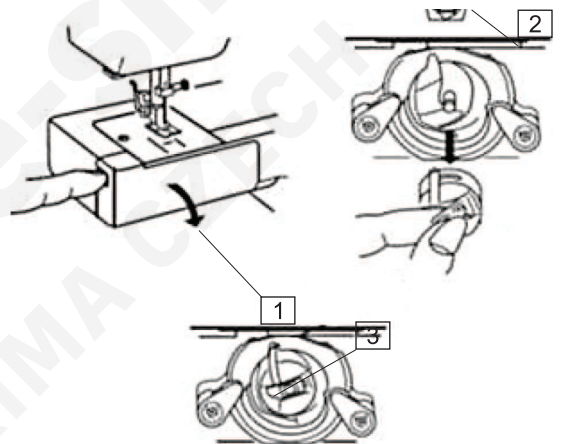
- Turn the handwheel toward you until the needle is at its highest point.
- Loosen the needle clamp screw.
- Remove the needle.
- Insert new needle into needle clamp with flat side to the back and push it up as far as it will go.
- Tighten the needle clamp screw.

A. Do not use bent or blunt needles. Place needle on a flat surface and check to see if bent.



REMOVING OR INSERTING THE BOBBIN CASE

- Open the hook cover (1).
- Raise the needle by turning the balance wheel toward you.
- Take out bobbin case holding the latch (2).
- When inserting the bobbin case, place the tip of the bobbin case (3) into the recess of the hook race.

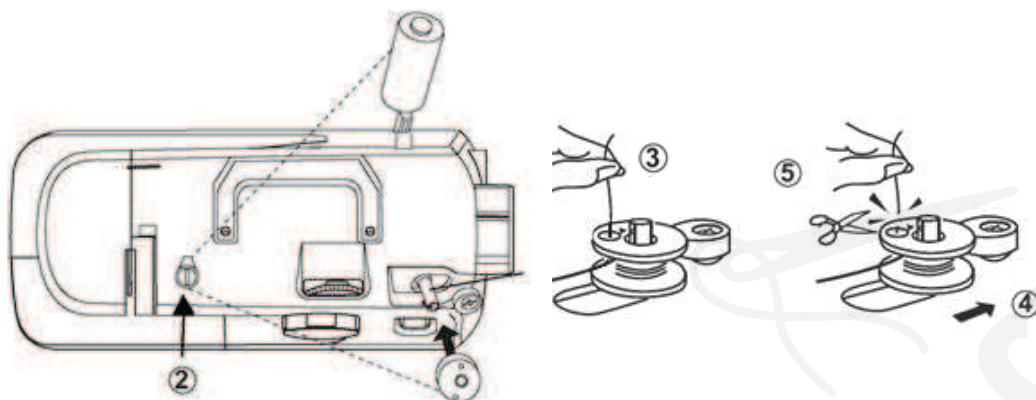


WINDING THE BOBBIN

1. Pull hand wheel as it is shown on the drawing.
2. Place a spool of thread onto the spool pin. Guide the thread around the bobbin winder thread guide.
3. Insert the thread through one of holes in the bobbin from the inside to the outside.
4. Put the bobbin on the bobbin winder spindle, and push it to the right. With the free end of the thread held in your hand, depress the foot control.



5. Stop the machine when it has made a few turns, and cut the thread close to the hole in the bobbin. Depress the foot control again. When the bobbin is fully wound, it will stop automatically.

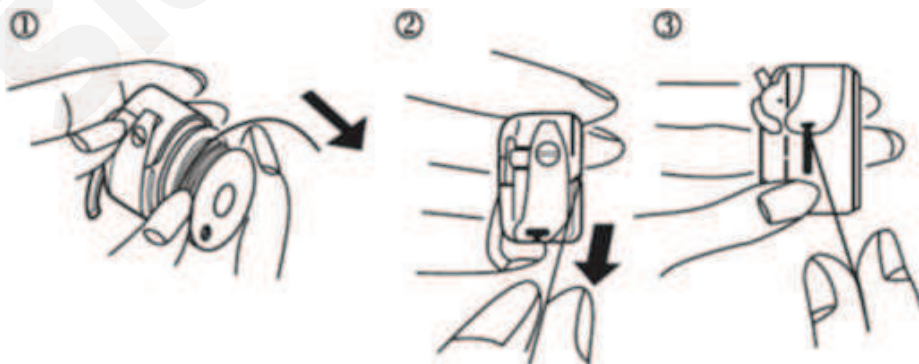


6. Return the bobbin winder to its original position by moving the spindle to the left, and cut the thread.
7. Turn the hand wheel to the right position.

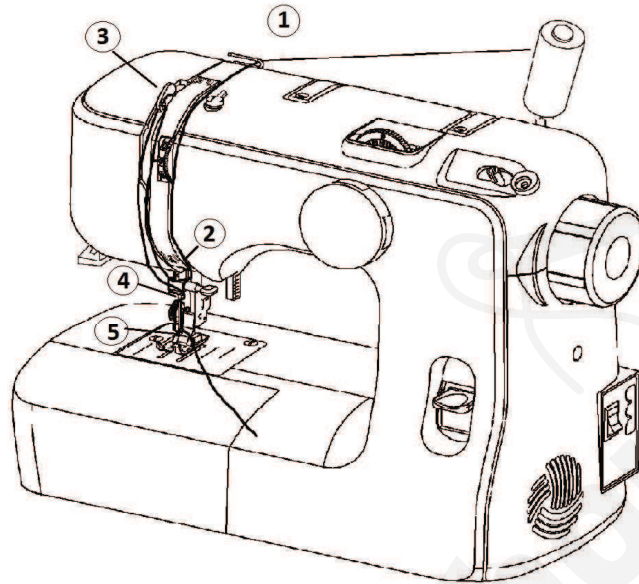


INSERTING THE BOBBIN

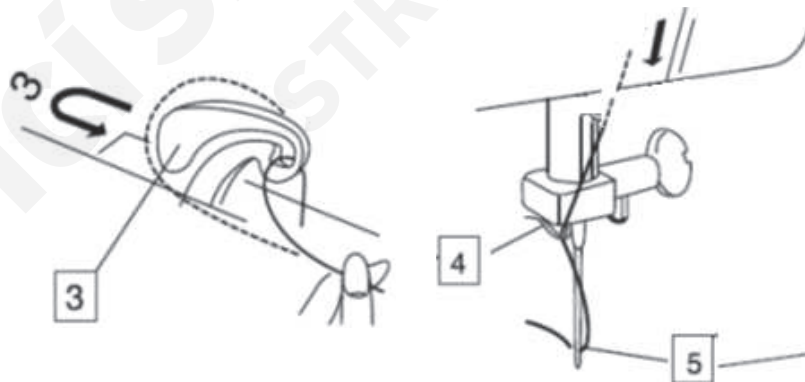
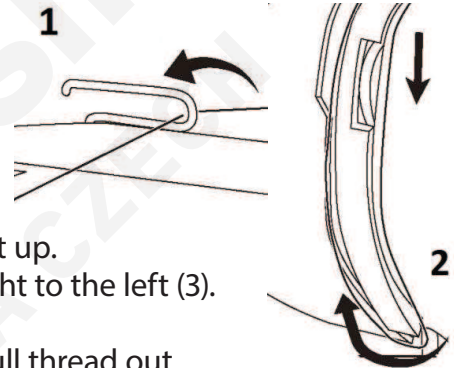
1. Place bobbin into bobbin holder with the thread unwinding counter clockwise.
2. Draw thread into notch.
3. Pull thread toward the left and along the inside of spring until it slips into notch being sure that thread does not slip out of notch.
4. Pull thread out about 10 cm.



THREADING THE UPPER THREAD

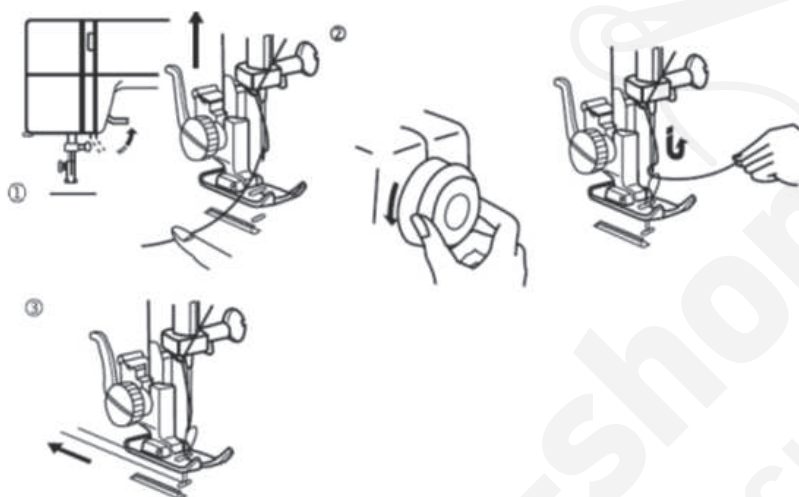


1. Raise take-up lever to its highest position by turning hand wheel toward you. Raise presser foot.
2. Place spool on spool pin as shown, with thread coming from the back of the spool.
3. Draw thread into thread guide (1).
4. Guide thread through tension disc (2) and pull it up.
5. Draw the thread through take-up lever from right to the left (3).
6. Then draw thread down (4).
7. Thread needle eye from front to back (5) and pull thread out under the presser foot about 10 cm.



DRAWING UP THE BOBBIN THREAD

1. Raise the presser foot and hold the needle thread by hand.
2. Turn the hand wheel slowly towards you, until the needle goes down and continue turning the balance wheel until the take-up lever is at its highest position.
3. Lightly draw up the needle thread forming a loop of the bobbin thread.
4. Pull both threads out under the presser foot about 15 cm.

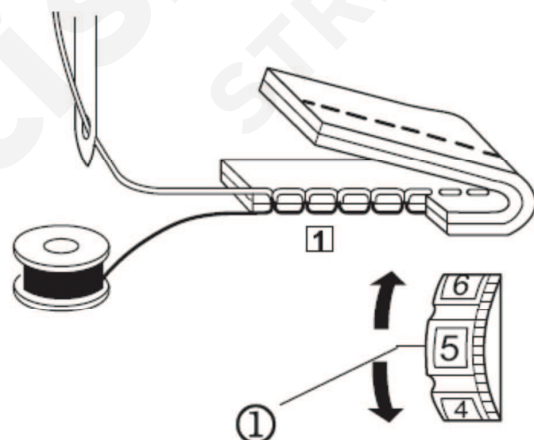


ADJUSTING THE THREAD TENSION

The thread tension must be properly balanced. If adjustment is required, it can be made by changing the upper thread tension.

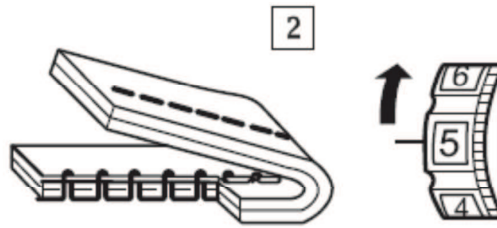
1. Correct thread tension.

Upper and bobbin threads should interlock in the middle of fabric.



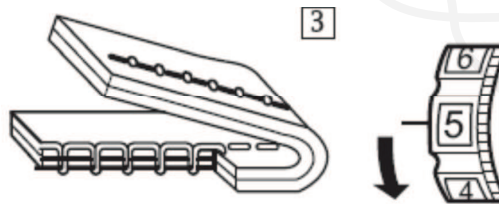
2. When bobbin thread appears on top side of fabric.

Turn the tension dial to a lower number to loosen the upper thread tension.



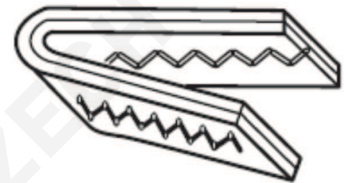
3. When upper thread appears on the bottom side of fabric.

Turn the tension dial to a higher number to tighten the upper thread tension.



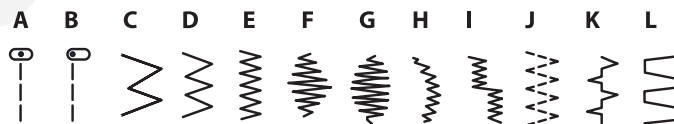
THREAD TENSION FOR ZIGZAG STITCH

To sew zigzag stitches, the thread tension should be set to a slightly weaker tension than when sewing straight stitches. You will obtain a nicer stitch when upper thread appears on bottom side of fabric.



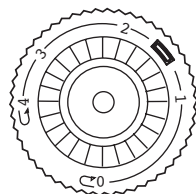
PATTERN SELECTION

1. Raise the needle above the fabric and select the desired pattern at the setting mark by turning the pattern selector dial.
2. To choose your pattern place dial on the correct symbol (A-L) which refers to pattern table printed on the machine head. Changing stitch width is possible only for zigzag stitches. It can be changed between E (narrow) and C (wide).



STITCH LENGTH DIAL

The higher the number, the longer the stitch length. You can select the suitable stitch length for all kind of fabric.



 is symbol for buttonholes – use only with correct foot.

ADJUSTING THE LOWER THREAD TENSION

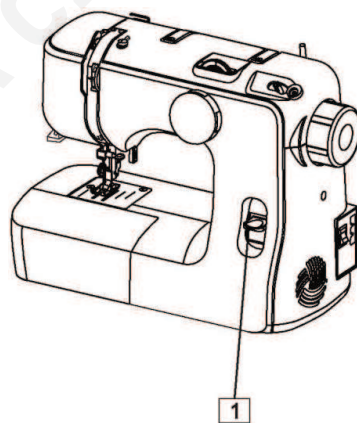
Lower thread usually doesn't require any additional adjustment. In case of sewing very difficult extremely thin or thick materials it can be adjusted a little bit by tight or release screw – as shown on the drawing.

To increase thread tension turn the screw clockwise. To decrease thread tension turn the screw counterclockwise



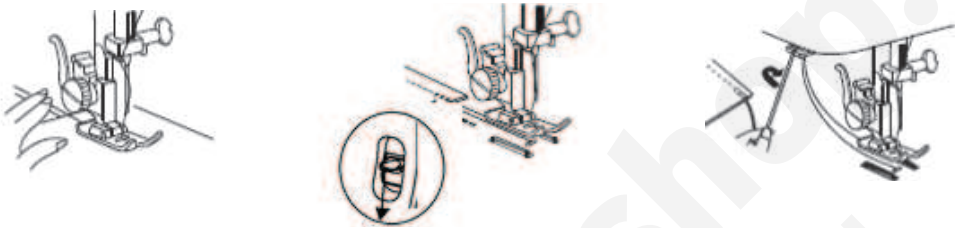
REVERSE STITCHING

Reverse stitching is used for reinforcing the ends of the seams. Press reverse stitch button (1) and sew 4-5 stitches. (Using foot control, press pedal with pressing reverse stitch button).



STARTING TO SEW

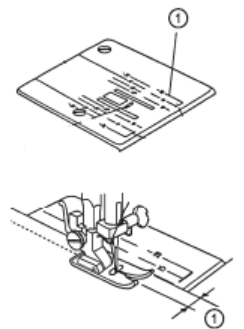
1. Raise the presser foot and position the fabric next to a stitching guide line on the needle plate.
2. Lower the needle into the fabric.
3. Lower the presser foot and smooth the thread towards the back. Depress the foot control.
4. Gently guide the fabric along the guide line letting the fabric feed by itself.
5. For fastening the ends of seams, press the reverse stitch button and sew several reverse stitches.
6. Raise the presser foot and remove the fabric, drawing the threads to the back.
7. Cut the thread using the cutter located behind presser foot. Leave around 15 cm of both threads.






MARKS ON THE NEEDLE PLATE


Line on the stitch plate help to guide material evenly. Distance from stitch (from the central needle position) to the edge of material is marked on the drawing.


Numerical value marked on the plate	10	15	20	3/8	4/8	5/8	6/8
Distance in cm	1.0	1.5	2.0	1.0	1.3	1.6	1.9





TYPES OF STITCHES

- 


- STRAIGHT (A,B)** – most popular, can be used for: lockstitch, gathering, quilting, zipper sewing and many more. For different type of operation use correct foot.
- ZIGZAG (C,D,E)** - it can be used for sewing safety stitches, decorative stitches, to sew on applique etc. To change width of the stitch dial needed value between B and C.



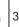

 **THREE POINT ZIGZAG (J)** - used as standard zigzag, but for difficult elastic materials. Because of three point stitch will stretch with working material.

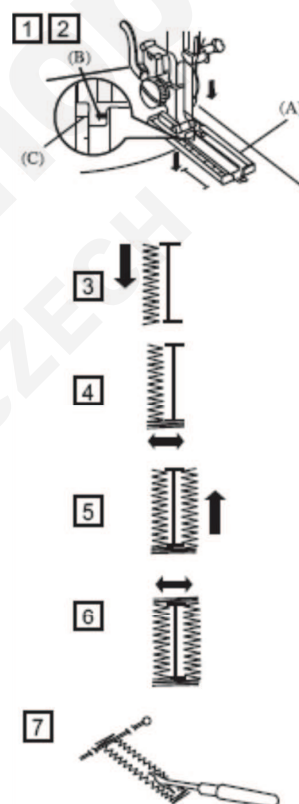
 **BOX STITCHING (I)** - Use this stitch to join heavy weight interlining. Overlap two raw edges together and use this stitch to join them.

 **SCALLOP STITCH (F,G,H,I)** - these stitches are used to sew a decorative edge on garments and table cloths.

 **SAFETY STITCH (K)** - used for blind hemming in dresses, trouser leg -this stitch will sew without stitches showing on right side of fabric. Remember to match colour of the thread to sewing material.

BUTTONHOLE SEWING

1. Mark position and length of buttonhole on fabric.
2. Insert buttonhole foot and adjust fabric that point C on the foot will be match to point B on the fabric.
3. Choose  (left side of the buttonhole) on the dial. Lower the needle and start to sew till the pint A. Stop to sew and raise the needle to its highest position by turning the hand wheel.
4. Choose  on the dial and make 4-6 stitches. Stop to sew and raise the needle to its highest position by turning the hand wheel.
5. Choose  (left side of the buttonhole) on the dial. Lower the needle and start to sew till the pint A. Stop to sew and raise the needle to its highest position by turning the hand wheel.
6. Choose  on the dial and make 4-6 stitches. Stop to sew and raise the needle to its highest position by turning the hand wheel.
7. After finish take out the fabric and cut the hole inside the buttonhole using seam ripper.



SEWING ZIPPERS

Choose straight stitch "A".

Stitch length around 1,5-4.

Upper thread tension 4-6.

Use special foot for sewing zippers.

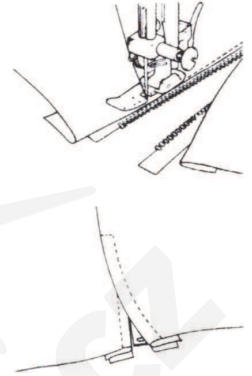
Foot must be always on the fabric, near to zipper teeth.

Pin or baste zipper tape to fabric and place it under the foot.

Stitch should be made very close to the zipper.

After you finish one side, turn zipper to the other side.

Make sure that needle is from zipper side.



APPLIQUE

Choose one of the zigzag stitch (pomiędzy C,D,E).

Stitch length should be: 0,5-1.

Thread tension should be 1-4.

1. Baste on the fabric applique which needs to be sew on.
2. Sew along the edge of the applique. Align the straight part of the stitch with the edge of the applique to give this project a handmade appearance.
3. When pivoting corners, lower the needle in the right side of the stitch. Raise the presser foot and use the needle to pivot and turn the fabric. aplikacji, który pozostał poza ścięciem.



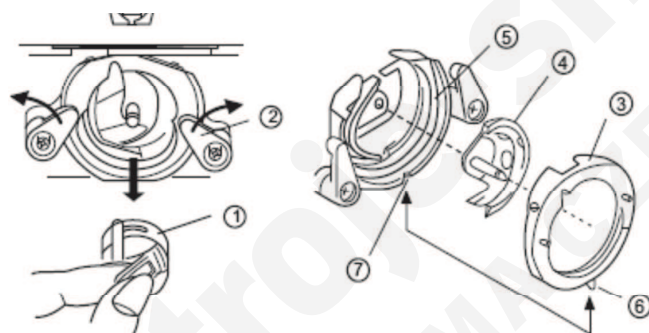
MAINTANANCE

CAUTION: Unplug the power supply before making below acitivies.

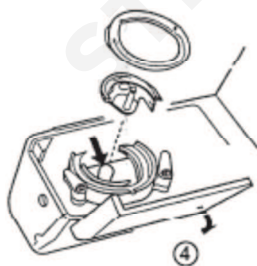
CLEANNING AND REMOVING THE HOOK

Raise the needle to its highest position and open the hook cover. Open the hinged latch of bobbin case and take it out of the machine.

1. Bobbin case
2. Latch
3. Open the hook race ring holders and remove the hook race ring.
4. Hook
5. Bobbin case base
6. Bottom pin
7. 7. Socket for bottom pin



Clean the hook race with a brush and soft dry cloth. From time to time use a little bit oil.

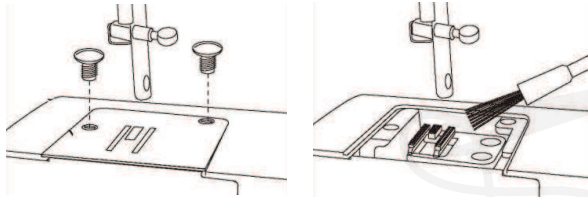


CLEANING THE FEED DOG

Remove the needle and the presserfoot.

Remove the needle plate set screws and remove the needle plate.

With a brush, clean out dust from the feed dog teeth. Insert the needle plate.



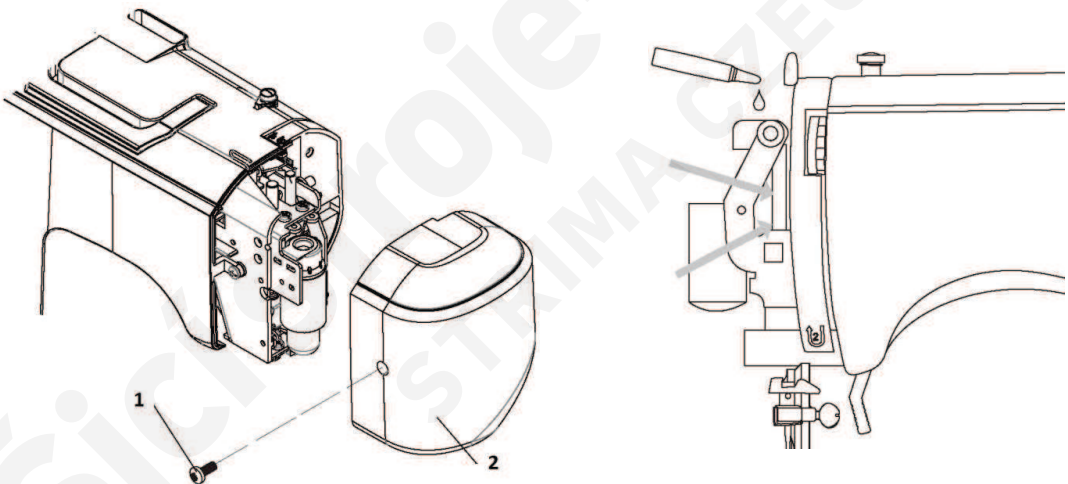
OILING THE MACHINE

Apply a few drops of fine quality sewing machine oil to the point indicated by the arrows in the figures.

For machine in constant use, oil two or three times a year.

In case the machine does not work smoothly due to standing idle for some time, apply a few drops of kerosene at the oiling point, and run the machine rapidly for a minute.

Before oiling, wipe off oiling points.

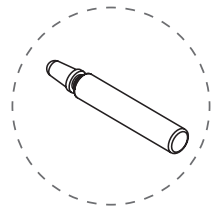
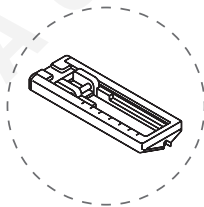
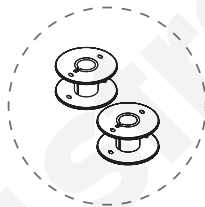
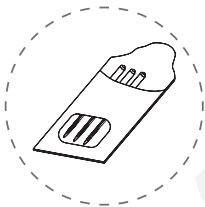


HELPFUL HINTS

Problem	Cause	Correction
Upper thread breaks	Machine not properly threaded.	Rethread machine.
	Thread entwined around bobbin.	Clean bobbin area and rethread bobbin case.
	Needle inserted incorrectly.	Reinsert needle.
	Thread tension too tight.	Readjust thread tension.
	Thread of incorrect size or poor quality.	Choose correct thread.
Lower thread breaks	Bobbin threaded incorrectly.	Rethread the bobbin.
	Bobbin wound unevenly or too full.	Rewind the bobbin.
	Dirt in the bobbin and hook area.	Clean the bobbin and hook area.
Machine skip stitches	Needle inserted incorrectly.	Reinsert needle.
	Bent or blunt needle.	Insert new needle.
	Incorrect needle size.	Choose correct size needle for fabric.
	Incorrect size needle on stretch fabric.	Use stretch needle.
Fabric puckers	Machine not properly threaded.	Rethread machine.
	Bobbin threaded incorrectly.	Rethread the bobbin.
	Blunt needle.	Insert new needle.
	Thread tension too tight.	Readjust thread tension.
Machine makes loose stitches or loops	Bobbin threaded incorrectly.	Rethread the bobbin.
	Machine not properly threaded.	Rethread machine.
	Tension not adjusted properly.	Readjust thread tension.
Threader does not thread needle eye	Needle is not raised.	Raise the needle.
	Needle inserted incorrectly.	Reinsert needle.
	Bent needle.	Insert new needle.
Machine does not feed properly	Feed dogs are lowered.	Raise the feed dogs.
	Lint or dust accumulated around feed dogs.	Clean the feed dogs area.

Needle breaks	Fabric pulled while sewing.	Do not pull fabric.
	Needle is hitting the presser foot.	Select correct foot and pattern.
	Needle inserted incorrectly.	Reinsert needle.
	Incorrect size needle or thread for fabric being sewn.	Choose correct size needle and thread.
Machine runs with difficulty	Dirt or lint accumulated in the hook race and feed dog.	Remove the needle plate and bobbin case and clean the hook race and feed dog.
Machine will not run	Cord not plugged into electrical outlet.	Insert plug fully into outlet.
	Power switch is not turned on.	Turn on the switch.
	Bobbin winder spindle is pushed to the right.	Push spindle to the left.
	4. Presser foot is not lowered.	Lower the foot.
	5. Buttonhole sewing mode * Buttonhole lever is not lowered completely. * Buttonhole foot is not attached.	* Lower the buttonhole lever.

ACCESSORIES



WYMOGI BEZPIECZEŃSTWA

W czasie użytkowania urządzenia elektrycznego należy przestrzegać podstawowych zasad bezpieczeństwa.

Przed przystąpieniem do użytkowania maszyny należy zapoznać się z poniższymi zaleceniami.

UWAGA: Aby uniknąć porażenia prądem:

1. Nie należy pozostawiać maszyny podłączonej do sieci bez nadzoru. Każdorazowo po zakończeniu użytkowania lub przed przystąpieniem do czyszczenia i oliwienia maszyny należy wyjąć wtyczkę z gniazdka.
2. Wyłączyć maszynę z sieci przed wymianą żarówki. Żarówkę należy wymienić na żarówkę tego samego typu 15 W.
3. Maszyna musi być odłączona od prądu także podczas nawlekania górnej nitki, zakładania bębna, wymiany igły, wymiany stopki itp.

UWAGA: Aby uniknąć poparzeń, pożaru, porażenia prądem lub zranień należy przestrzegać poniższych zaleceń:

1. Maszyna nie jest przeznaczona do zabawy. Należy zachować szczególne środki ostrożności jeżeli maszyna jest używana przez dzieci lub w ich obecności.
2. Maszynę należy użytkować wyłącznie do celów opisanych w niniejszej instrukcji. Należy stosować wyposażenie zalecane przez producenta i opisane w niniejszej instrukcji.
3. Maszyny nie należy użytkować gdy przewód lub wtyczka są uszkodzone, gdy występują zakłócenia w funkcjonowaniu, gdy maszyna została uderzona lub uszkodzona lub też, gdy pozostawała w kontakcie z wodą. W takich przypadkach należy zwrócić się do najbliższego autoryzowanego punktu serwisowego, w celu dokonania przeglądu, naprawy lub niezbędnych regulacji elektrycznych lub mechanicznych.
4. Nie należy uruchamiać maszyny w przypadku, gdy wloty powietrza zapewniające wentylację są zatkane. Należy zwracać uwagę, aby otwory wentylacyjne maszyny i pedału były wolne od wszelkich zanieczyszczeń, ścinków materiału i kurzu.
5. Nie należy wkładać żadnych przedmiotów do tych otworów.
6. Maszyna nie może być użytkowana na wolnym powietrzu, może być użytkowana wyłącznie w suchym pomieszczeniu.
7. Maszyna nie może być użytkowana w sąsiedztwie rozpylaczy, ani w pomieszczeniach, w których stosowany jest tlen.
8. Podłączając maszynę do gniazdka – zawsze zachować swobodny dostęp do kontaktu, aby w razie zagrożenia móc szybko wyłączyć urządzenie z sieci. Zawsze w pełni rozwijać kabel przyłączeniowy.
9. Należy uważać, aby kabel nie stykał się z gorącą powierzchnią oraz aby nie stwarzał zagrożenia potknięcia się czy zahaczenia o niego.
10. W celu wyłączenia maszyny, należy ustawić wyłącznik w pozycji STOP („0”), a następnie wyjąć wtyczkę z gniazdka.

11. Aby wyłączyć maszynę, nie należy pociągać za przewód, w tym celu należy pociągnąć za wtyczkę.
12. Należy zwracać uwagę, aby palce rąk nie pozostawały w bliskim sąsiedztwie ruchomych części maszyny.
13. Należy zawsze stosować właściwą płytkę ściogową. Niewłaściwa płytka może spowodować złamanie igły
14. Nie należy stosować igieł zakrzywionych.
15. W trakcie szycia nie należy ciągnąć tkaniny, ani jej popychać. Mogłoby to spowodować uszkodzenie igły.
16. Po zakończeniu szycia zawsze pozostawiać igłę w najwyższym położeniu, aby zapobiec złamaniu igły czy innemu uszkodzeniu maszyny.
17. W czasie wykonywania jakichkolwiek czynności w sąsiedztwie igły, takich jak nawlekanie nici, wymiana igły, wymiana bębienka, wymiana stopki, itp., należy ustawić wyłącznik w pozycji („0”).
18. Przed przystąpieniem do zabiegów konserwacyjnych, opisanych w instrukcji, należy wyłączyć maszynę z gniazdka.

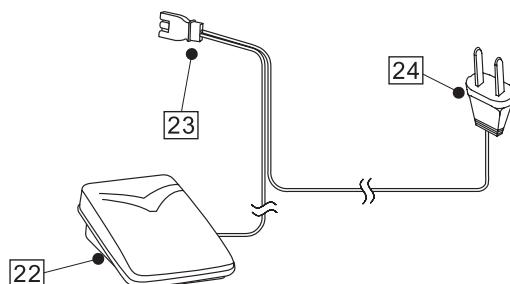
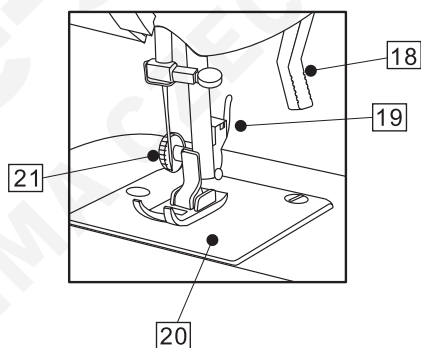
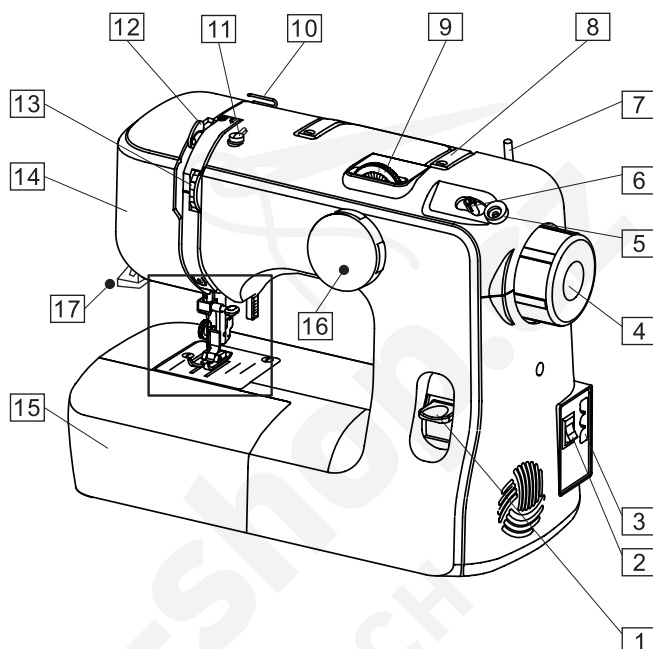
NALEŻY ZACHOWAĆ NINIEJSZA INSTRUKCJĘ OBSŁUGI

SPIS TREŚCI

WYMOGI BEZPIECZEŃSTWA	74
CZĘŚCI SKŁADOWE MASZYNY	77
PODŁĄCZENIE MASZYNY DO GNIAZDKA	78
ROZRUSZNIK NOŻNY (PEDAŁ)	78
ŻARÓWKA	79
WOLNE RAMIĘ	79
POJEMNIK NA AKCESORIA	79
WYMIANA STOPKI (SYSTEM MATIC)	80
WYMIANA IGŁY	80
WYJMOWANIE I ZAKŁADANIE BĘBENKA	81
NAWIJANIE NICI NA SZPULKĘ	81
ZAKŁADANIE SZPULKI W BĘBENKU	82
NAWLEKANIE NITKI GÓRNEJ	83
WYCIĄGANIE NITKII DOLNEJ	84
REGULACJA NAPRĘŻENIA NICI GÓRNEJ	84
NAPRĘŻENIE NITKI DLA ŚCIEGU ZYGZAK	85
WYBÓR ŚCIEGU	85
REGULACJA DŁUGOŚCI ŚCIEGU	86
REGULACJA NAPRĘŻENIA NITKI DOLNEJ	86
SZYCIE WSTECZNE	86
ROZPOCZĘCIE SZYCIA	87
OZNACZENIA NA PŁYTCE SCIEGOWEJ	87
ZASTOSOWANIE ŚCIEGÓW	88
OBSZYWANIE DZIUREK	89
PRZYSZYWANIE ZAMKÓW BŁYSKAWICZNYCH	90
PRZYSZYWANIE APLIKACJI	90
KONSERWACJA I CZYSZCZENIE	91
ZDEJMOWANIE, CZYSZCZENIE, OLIWIENIE CHWYTACZA	91
CZYSZCZENIE ZĄBKÓW TRANSPORTERA	91
OLIWIENIE MASZYNY	92
PROBLEMY I ICH ROZWIĄZYWANIE	93
AKCESORIA	95

CZĘŚCI SKŁADOWE MASZyny

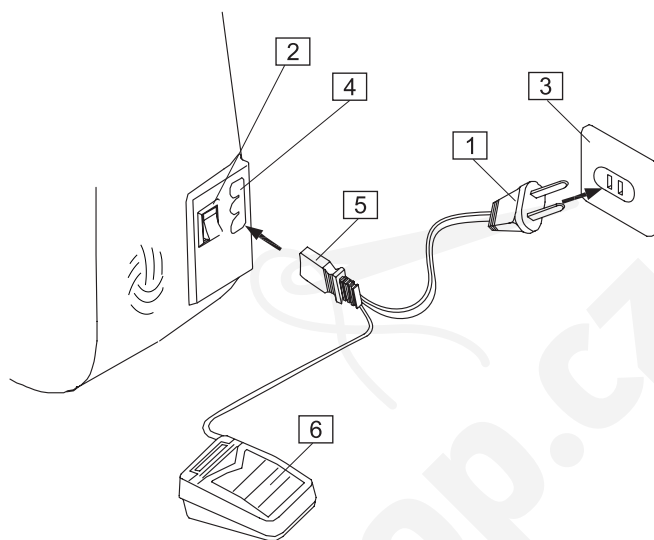
1. Dźwignia szycia wstecznego
2. Przełącznik zasilania
3. Gniazdo zasilania
4. Koło pasowe
5. Ogranicznik nawijarki szpuli
6. Wrzeciono nawijarki szpuli
7. Sworznie szpuli
8. Uchwyty do przenoszenia
9. Regulator długości ściegu
10. Prowadnik nici
11. Prowadnik nici
12. Szarpacz
13. Naprężacz
14. Płytkę czołową
15. Stół roboczy i skrzynka z akcesoriami
16. Pokrętkę wyboru ściegu
17. Obcinacz nici
18. Dźwignia podnoszenia stopki
19. Uchwyt stopki dociskowej
20. Płytkę ściegową
21. Śrubkę stopki
22. Rozrusznik nożny (pedał)
23. Wtyczka maszyny
24. Wtyczka zasilania



PODŁĄCZENIE MASZYNY DO GNIAZDKA

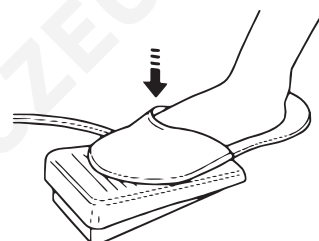
Przed podłączeniem maszyny do prądu, upewnij się czy urządzenie jest dostosowane do miejscowego napięcia. Upewnij się czy wyłącznik (2) zasilania jest na pozycji wyłączzonej, czyli "O". Podłącz rozrusznik (6) do maszyny za pomocą wtyczki (5), a wtyczkę kabla zasilającego (1) podłącz do gniazdka (3).

Kiedy wszystkie powyższe wskazówki będą spełnione włącz maszynę, ustawiając wyłącznik zasilania (2) na pozycję "I", jednocześnie załączy się oświetlenie.



ROZRUSZNIK NOŻNY (PEDAŁ)

Aby rozpocząć szycie, należy nacisnąć na rozrusznik. Prędkość szycia jest regulowana przy pomocy rozrusznika. Im mocniej naciskamy na rozrusznik, tym szybciej maszyna szyje.



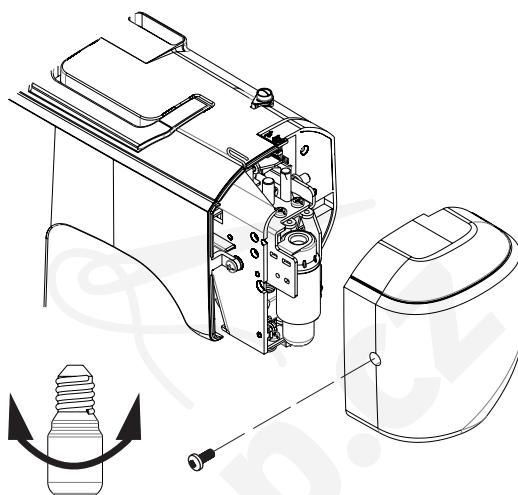
ŻARÓWKA

UWAGA: Przed rozpoczęciem wymiany żarówki, wyłącz maszynę i wyjmij wtyczkę z kontaktu.

Żarówka jest wmontowana pod pokrywą tylną maszyny.

Aby wymienić żarówkę postępuj zgodnie z poniższą instrukcją:

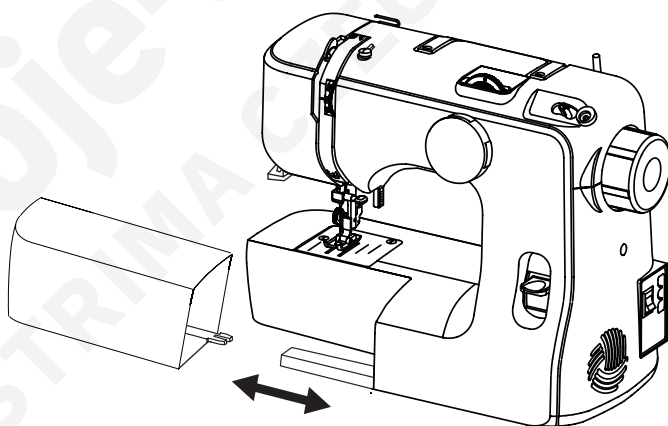
- Odkręć śrubę w pokrywie maszyny
- Zdejmij pokrywę
- Odkręcaj żarówkę w lewą stronę
- Nową żarówkę wkręcaj w prawą stronę
- Załóż pokrywę tylną, przykręć śrubkę i załóż zaślepkę



WOLNE RAMIĘ

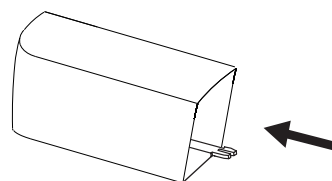
Aby otrzymać wolne ramię wysuń stolik w lewo jak pokazano na rysunku poniżej.

Po wysunięciu stolika otrzymamy wolne ramię, które ułatwia szycie trudno dostępnych elementów odzieży (nogawek, rękawów itp.)



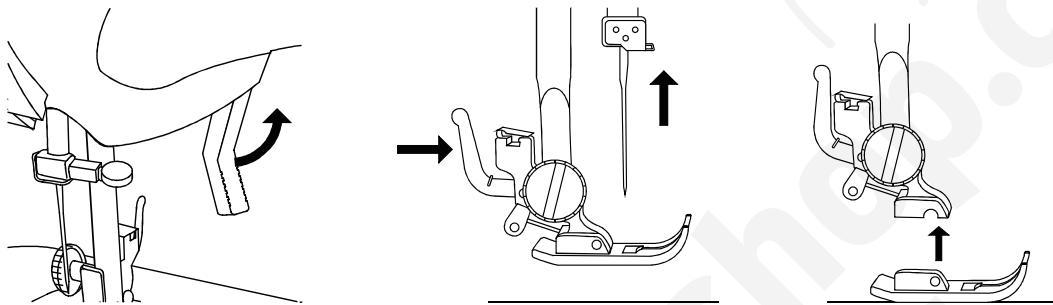
POJEMNIK NA AKCESORIA

Aksesoria przechowywane są wewnątrz stołu, jak pokazano na rysunku obok.



WYMIANA STOPKI (SYSTEM MATIC)

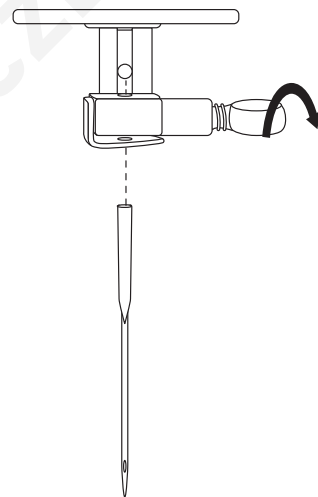
- Obróć koło zamachowe do siebie tak, aby igła znalazła się w najwyższym położeniu.
- Podnieś stopkę do góry, jeśli jest opuszczona.
- Naciśnij do siebie dźwignię zwalniającą uchwyt stopki.
- Stopka zwolni się z zatrzasku.
- Umieść pożądaną stopkę na płytce ścięgowej pod uchwytem stopki tak, aby wycięcie w uchwycie znajdowało się dokładnie nad sworzniem stopki.
- Opuść dźwignię stopki i dociśnij ją na stopce, aby zaskoczył mechanizm zatrzaskowy stopki.



WYMIANA IGŁY

Przed przystąpieniem do wymiany igły należy wyłączyć maszynę z gniazdka sieciowego.

- Ustaw igłę w najwyższym położeniu przekręcając kołem zamachowym do siebie.
- Opuść stopkę.
- Aby wyjąć igłę odkręcaj wkręt uchwytu igły przeciwnie do ruchu wskazówek zegara.
- Wyjmij igłę z uchwytu.
- Włóż nową igłę płaską stroną do tyłu maszyny (od siebie) i dociśnij ją maksymalnie w głąb.
- Przykręć wkręt mocujący uchwyt igły.

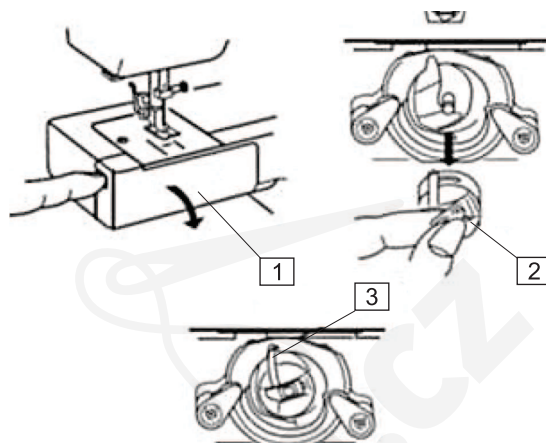


Zawsze używaj dobrej jakości igieł. System: 130/705 H.

Wymieniaj igły krzywe i stępione, które często powodują, że maszyna pętelkuje lub przepuszcza ścięgi, a nawet mogą spowodować uszkodzenie mechanizmów maszyny. Należy również pamiętać o właściwym doborze rozmiaru igły w zależności od grubości szytego materiału (im grubszy materiał tym grubsza igła – wyższy rozmiar: 70,80, 90, 100). Do materiałów rozciągliwych (streczowych) zaleca się stosowanie igieł o zakończeniu kulkowym.

WYJMOWANIE I ZAKŁADANIE BĘBENKA

- Wsuń stolik w lewo i otwórz pokrywę chwytacza (1).
- Ustaw igłę w najwyższym położeniu obracając kołem zamachowym do siebie.
- Trzymając bębenek za sprężynkę (2), wyciągnij go z maszyny.
- Zakładając bębenek umieść boleć (3) w wycięciu nakładki chwytacza.

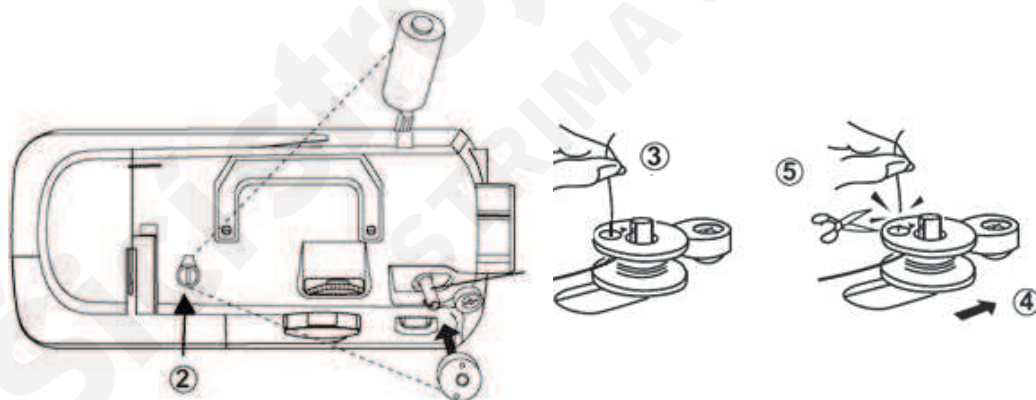
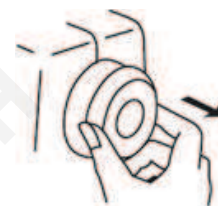


NAWIJANIE NICI NA SZPULKĘ

1. Wyciągnij koło pasowe w prawo (od siebie), jak pokazano na rysunku (1).

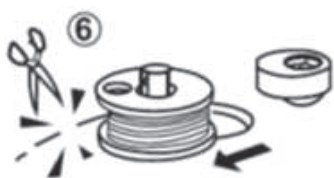
Uwaga: W tej pozycji, gdy naciśniemy na rozrusznik igła nie będzie się poruszać – pracuje tylko silnik, maszyna nie szyje.

2. Nałóż szpulę z nicią na jeden ze stojaków. Pociągnij nitkę ze szpulki i przeprowadź przez prowadnik na pokrywie górnej (2).
3. Przeciągnij nitkę przez otwór w szpulce od wewnątrz na zewnątrz (3) i załóż szpulę bębenka na trzpień szpulownika.



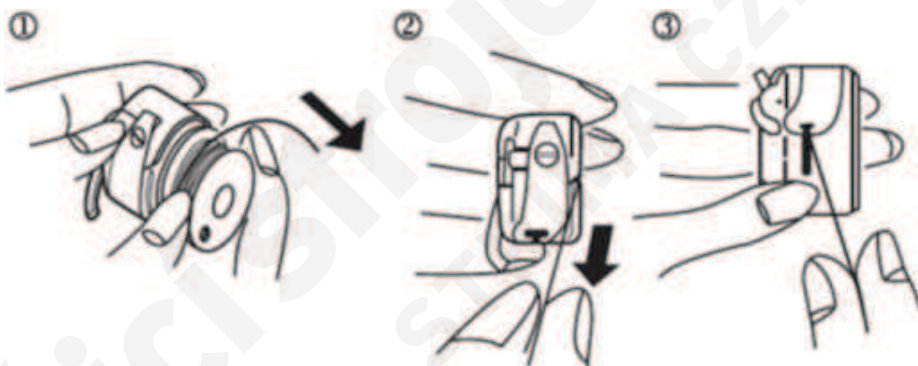
4. Przesuń trzpień ze szpulką w prawo.
5. Przytrzymaj za koniec nitki i naciśnij rozrusznik rozpoczynając nawijanie. Zatrzymaj maszynę po nawinięciu kilku zwojów i utnij nitkę blisko otworu w szpulce.

6. Ponownie uruchom nawijanie naciskając rozrusznik. Kiedy szpulka będzie w pełni nawinięta, zatrzymaj maszynę. Przesuń trzpień w lewo (6), następnie utnij nitkę.
7. Wciśnij koło zamachowe w lewą stronę do pozycji wyjściowej. W tej pozycji po naciśnięciu rozrusznika, igła znowu będzie się poruszać.



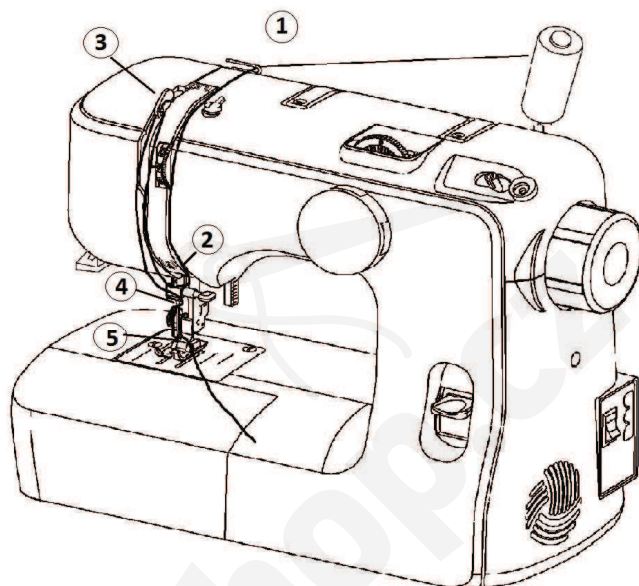
ZAKŁADANIE SZPULKI W BĘBENKU

1. Umieść nawleczoną wcześniej szpuleczkę w bębnie. Upewnij się, że nitka odwija się zgodnie ruchem wskazówek zegara, za strzałką - tak jak pokazano to na rysunku.
2. Przeciągnij nitkę przez szczelinę bębna.
3. Następnie przeciągnij nitkę przez sprężynkę regulującą napięcie nitki aż do otworu wyjściowego.
4. Wyciągnij przynajmniej 10 cm nitki poza bębenek.

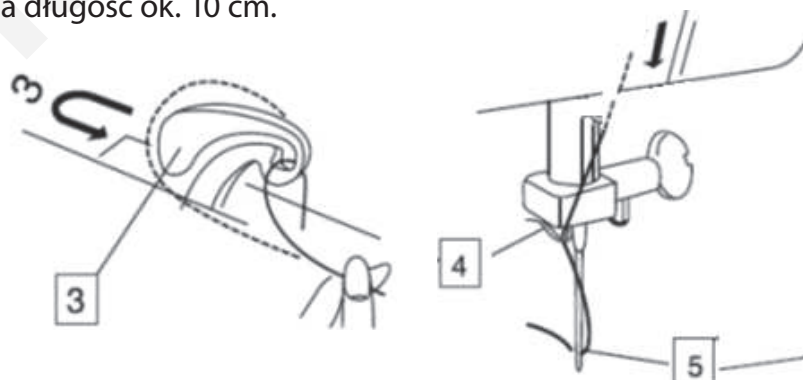
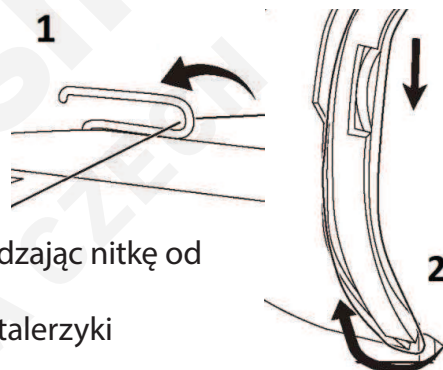


NAWLEKANIE NITKI GÓRNEJ

Niewłaściwa kolejność nawleczenia czy też błędne prowadzenie nitki może powodować zrywanie nitki, przepuszczanie ściegów, marszczenie materiału.

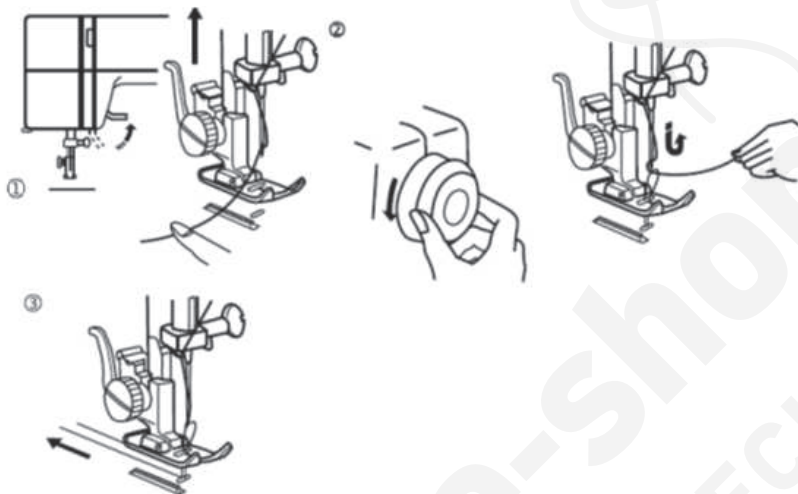


1. Ustaw igłę w najwyższym położeniu, obracając kołem zamachowym do siebie oraz podnieś stopkę.
2. Umieść szpulę z nicią na stojaku, tak aby nitka odwijiała się od tyłu - tak, jak pokazano na rysunku.
3. Przeprowadź nitkę przez prowadnik (1) wprowadzając nitkę od prawej strony.
4. Dalej prowadź nitkę w dół i przeprowadź przez talerzyki naprężacza nici górnej (2)
5. Podciągnij nitkę do góry nad talerzykami (2) mocno ją napinając.
6. Przełóż nitkę od prawej strony o lewej przez oczko podciągacza nici (3)
7. Następnie prowadź nitkę w dół w kierunku igły i przewlec przez dolny prowadnik nici (4)
8. Nawlecz oczko igły przeciągając nić od przodu do tyłu (5) i przeciągnij pod stopką na długość ok. 10 cm.



WYCIĄGANIE NITKI DOLNEJ

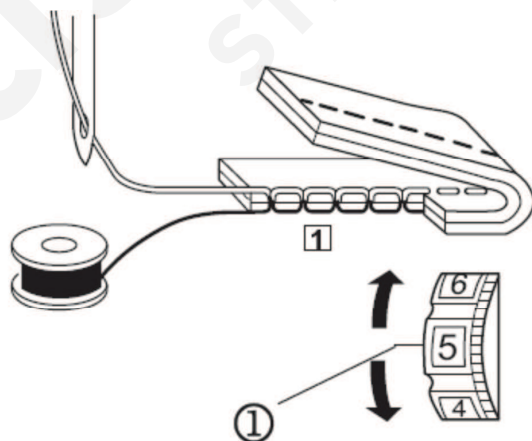
1. Podnieś stopkę do góry i trzymaj nawleczoną górną nitkę lewą ręką.
2. Przekręcaj kołem zamachowym powoli prawą ręką do siebie do momentu, aż igła przejdzie przez otwór w płytce ściegowej i z powrotem ustaw ją w jej najwyższej pozycji.
3. Lekko pociągnij nitkę górną wyciągając tym samym dolną.
4. Wyciągnij obydwie nici na długości około 15 cm i przeciągnij je pod stopką do tyłu maszyny.



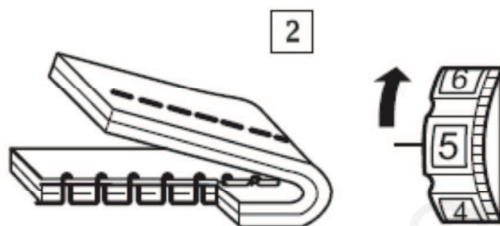
REGULACJA NAPRĘŻENIA NICI GÓRNEJ

Podczas szycia ściegiem prostym przy prawidłowym ustawieniu naprężenia, nitka górna i nitka dolna powinny łączyć się po środku dwóch warstw materiału.

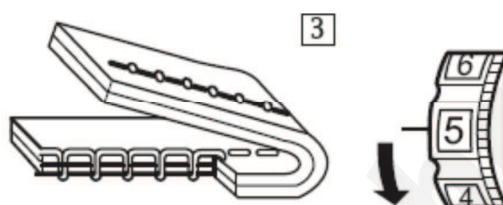
1. Ustawiaj odpowiednie naprężenie za pomocą tarczy regulacji naprężenia nitki w zależności od grubości i ilości warstw szyczego materiału oraz rodzaju ściegu.



2. Zbyt napięta nić górna powoduje, że wiązanie ścięgu następuje blisko górnej warstwy tkaniny; materiał jest pomarszczony, a ścięgi łatwo się rwą. W takim przypadku zmniejsz napięcie nitki górnej przesuając tarczę do niższego numeru.

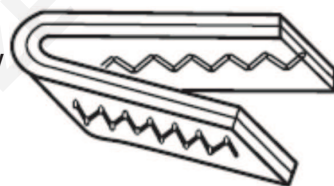


3. Zbyt luźna nić górna powoduje, że wiązanie ścięgu następuje w dolnej warstwie materiału. W takim przypadku zwiększ napięcie nitki górnej przesuując tarczę do wyższego numeru.



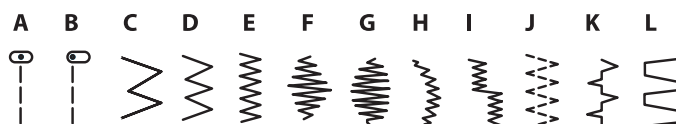
NAPRĘŻENIE NITKI DLA ŚCIĘGU ZYGZAK

W celu osiągnięcia optymalnego wyniku szycia ścięgiem zygzak, napięcie powinno być nieznacznie słabsze niż w przypadku ścięgu prostego. Nić górna powinna ukazać się nieznacznie na odwrotnej stronie tkaniny.



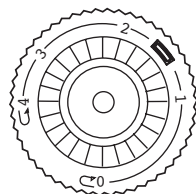
WYBÓR ŚCIĘGÓW

1. Przed przystąpieniem do zmiany lub wyboru ścięgu należy wyprowadzić igłę z tkaniny lub materiału.
2. Aby wybrać ścięg jakimi chcesz szyc ustawić pokrętko wyboru ścięgu na odpowiednim symbolu (A-L) zgodnie z tabelą ścięgow znajdującą się na maszynie. Szerokość ścięgu jest ustawiona tylko dla ścięgu zygzakowego i można ją wybierać płynnie pomiędzy programami C (szerszy ścięg) i E (węższy ścięg).



REGULACJA DŁUGOŚCI ŚCIEGU

Aby zmienić długość ściegu należy użyć pokrętki regulacji długości ściegu znajdującego się na panelu przednim ustawiając go w zakresie od 0 do 4 mm. Im wyższy numer, tym dłuższy ścieg uzyskamy.



 oznacza ustawienie odpowiednie dla funkcji obrzucania dziurek na guziki.

REGULACJA NAPRĘŻENIA NITKI DOLNEJ

Naprężenie nitki dolnej generalnie nie wymaga regulacji; jest ono fabrycznie ustawione w sposób odpowiedni dla większości prac krawieckich.

Naprężenie jest właściwe jeżeli nitka założona w bębnie odwija się ze szpuleczki łatwo, ale stawiając jednocześnie delikatny opór.

Regulacja naprężenia dolnej nitki może być wskazana jeżeli szycemy materiały bardzo cienkie lub bardzo grube. Regulacji tej można dokonać delikatnie przykręcając lub odkręcając wkręt bębna jak pokazano na rysunku. W tym celu użyj mniejszego z wkręteków znajdujących się w wyposażeniu maszyny.

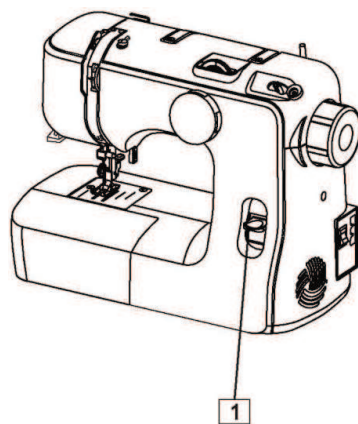
Aby zwiększyć naprężenie nitki dolnej wkręt należy dokręcać zgodnie z ruchem wskazówek zegara.

Aby zaś zmniejszyć naprężenie przeciwnie do ruchu wskazówek zegara.



SZYCIE WSTECZ

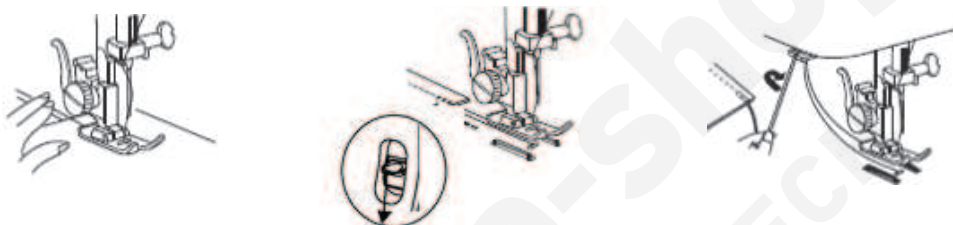
Aby wzmocnić początek lub koniec szwu potrzebujemy przesyć kilka ściegów do tyłu – w tym celu wciśnij przycisk szycia wstecznego (1). Aby znów szyć do przodu, po prostu zwolnij przycisk.



ROZPOCZĘCIE SZYCIA

Zawsze przed rozpoczęciem właściwego szycia wykonaj kilka ściegów próbnych na odciętym skrawku materiału.

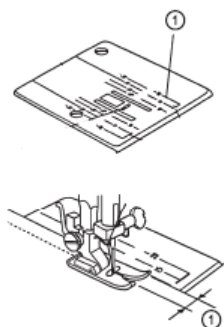
1. Podnieś stopkę i podłóż materiał.
2. Przekręć kołem ręcznym do siebie i wprowadź igłę w materiał. Opuść stopkę. Upewnij się że nitka przeszła pod stopką do tyłu. Naciśnij na rozrusznik i rozpocznij szycie.
3. Materiał będzie transportowany przez ząbki.
4. Aby wzmocnić koniec szwu, wciśnij przycisk szycia wstecznego i przesyj kilka ściegów do tyłu.
5. Kiedy zakończysz szycie, upewnij się że igła znajduje się w najwyższym położeniu. Aby wyjąć materiał, podnieś stopkę i wyciągnij materiał z tyłu maszyny (za stopką).
6. Obetnij nitkę korzystając np. z obcinacza nici znajdującego się z tyłu maszyny za stopką. Pozostaw ok. 15 cm nitki za oczkiem igły.



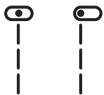
OZNCZENIA NA PŁYTCE ŚCIEGOWEJ


Linie na płytce ściegowej pomagają zachować odległość ściegu od krawędzi materiału. Odległość ściegu (a konkretnie centralnego uderzenia igły) od krawędzi – zaznaczona na rysunku obok.


Wartość liczbowa na płytce	10	15	20	3/8	4/8	5/8	6/8
Odległość w cm	1.0	1.5	2.0	1.0	1.3	1.6	1.9




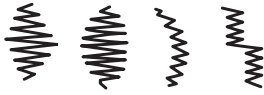
ZASTOSOWANIE ŚCIEGÓW


 ŚCIEG PROSTY (A,B) może być wykorzystywany w bardzo wielu pracach krawieckich takich jak: stębnowanie, obrębianie, marszczenie, pikowanie, wszywanie suwaków, sznurka, żyłki itp. i wielu innych. Szyj przy użyciu stopki uniwersalnej lub specjalistycznych stoppek (do suwaków, do obrębiania, do pikowania, do marszczenia itp.)

 ZYGZAK (ustaw pokrętko wyboru ściegu pomiędzy C i E aby uzyskać ścieg o pożądanej szerokości) to drugi obok prostego podstawowy ścieg maszynowy. Znajduje zastosowanie w obrzucaniu brzegów, przyszywaniu guzików, obszywaniu dziurek na guziki, ale też haftowaniu, szyciu dekoracyjnym ściegami satynowymi (bardzo zagęszczony zygzak). Szyj przy użyciu stopki uniwersalnej lub specjalistycznych stoppek (do guzików, do dziurek, do ściegu satynowego, do haftowania itp.)

 TRÓJSKOK (ZYGZAK ELASTYCZNY – J) należy stosować do wykańczania brzegów materiału na tkaninach elastycznych (np. kostiumów kąpielowych z lycry) lub na tkaninach, które mają skłonność do marszczenia się po przeszyciu. Ścieg ten rozciąga się razem z materiałem. Jest on również doskonały do cerowania i naprawiania rozdarć, wszywania taśm elastycznych. Przeszyj ściegiem przy brzegu materiału, a następnie odetnij zbyteczny skrawek tkaniny. Stosuj stopkę uniwersalną.

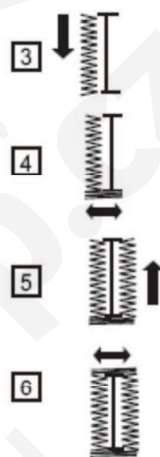
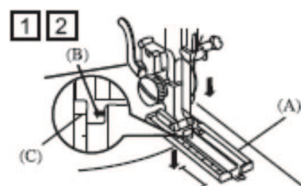
 ŚCIEG ELASTYCZNY TRAPEZOWY (L) szczególnie przydatny do wszywania szerszych gum (powyżej 3 mm) jak np. w rękawkach dziecięcych ubrań. Również można go stosować do szycia grubszych tkanin oraz łączenia brzegów dwóch materiałów. Stosuj stopkę uniwersalną.

 OZDOBNE ŚCIEGI SATYNOWE (F,G,H,I) jak sama nazwa wskazuje znajdują głównie zastosowanie w szyciu dekoracyjnym. Najefektowniejszy wygląd tych ściegów uzyskuje się ustawiając długość ściegu pomiędzy 0,5-1.

 ŚCIEG KRYTY (K) do materiałów bardziej sztywnych służą do podszywania listew spodnic czy nogawek spodni – są niewidoczne na wierzchu tkaniny. Szyjąc tym ściegiem należy idealnie dobrać kolor nici do koloru tkaniny. Zastosuj stopkę ogólnego zastosowania i prowadnik do ściegu krytego lub specjalną stopkę do ściegu krytego.

OBSZYWANIE DZIUREK

- Umieść guzik na próbce tkaniny i oznacz szczyt i koniec, by określić długość dziurki.
- Założ stopkę stroną z podziałką do przodu. Przenieś oznaczenia długości dziurki z materiału na podziałkę na stopce. Ustaw stopkę tak, by punkt C był styczny z punktem B na tkaninie. Opuść stopkę.
- Ustaw pokrętko wyboru ściegu w pozycji 1 (lewa strona dziurki). Opuść igłę do części tkaniny, gdzie dziurka ma być wykonana. Szyj w dół lewą stroną zgodnie z wymiarem dziurki, aż sanki przesuną się do punktu A (szczytu dziurki). Zatrzymaj maszynę, podnieś igłę do najwyższej pozycji, gdy będzie się ona znajdowała po lewej stronie ściegu.
- Ustaw pokrętko wyboru ściegu w pozycji 2. Aby zrobić rygielek przeszij 4-6 szwów, następnie obracając kołem zamachowym do siebie wyjmij igłę z tkaniny pozostawiając ją po prawej stronie ściegu.
- Ustaw pokrętko wyboru ściegu w pozycji 3 (prawa strona dziurki). Przeszyj prawą stronę na tej samej długości co wcześniej lewą. Zatrzymaj maszynę w momencie kiedy skończy wyszywać prawą krawędź dziurki i będzie dokładnie naprzeciw końca lewej. Wyprowadź igłę z materiału pozostawiając ją po prawej stronie ściegu.
- Ustaw pokrętko wyboru ściegu w pozycji 4. Aby zrobić rygielek przeszij 4-6 szwów, pozostaw igłę w pozycji górnej po lewej stronie ściegu.
- Po zakończeniu obszywania dziurki, podnieś stopkę i wyciągnij materiał z maszyny. przetnij nitki. Przetnij dziurkę używając rozcinacza. Uważaj, aby nie przeciąć ściegów.



PRZYSZYWANIE ZAMKÓW BŁYSKAWICZNYCH

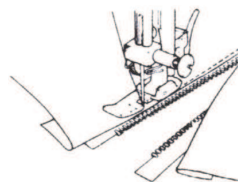
Wybierz ścieg prosty "A".

Długość ściegu ustaw pomiędzy 1,5-4.

Naprężenie nici górnej ustaw w przedziale 4-6

W zależności od tego czy szyta jest prawa czy lewa strona zamka, stopka zawsze musi znajdować się na materiale obok ząbków zamka.

1. Załóż stopkę do zamków.
2. Umieść zamek na materiale, do którego ma być przyszyty, a następnie oba podłóż pod stopkę.
3. Podczas szycia lewej strony zamka błyskawicznego stopka musi znajdować się po prawej stronie igły.
4. Ustaw stopkę tak, aby ścieg był szyty możliwie najbliżej ząbków zamka.
5. Ustaw stopkę po lewej stronie, aby możliwe było szycie prawej strony zamka błyskawicznego. Przyszyj tę stronę również maksymalnie blisko ząbków zamka.
6. Podnieś stopkę i rozsuń suwak zanim stopka dojdzie do uchwyty zamka.



PRZYSZYWANIE APLIKACJI

Wybierz ścieg zygzakowy (pomiędzy C-E).

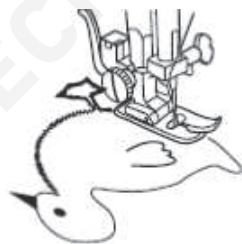
Długość ściegu ustaw na: 0,5-1.

Naprężenie nici górnej ustaw w przedziale 1-4.

Docisk stopki ustaw na 2.

Zastosuj stopkę uniwersalną.

1. Przyfastryguj lub zaprasuj na materiale tkaninę, z której ma być wykonana aplikacja.
2. Dokładnie obszyj aplikację, pilnując, aby ścieg nie wystąpił poza jej obręb.
3. Obszywając zaokrąglenia pozostaw igłę w materiale, podnieś stopkę i delikatnie obróć materiałem w żądanym kierunku.
4. Obetnij brzeg aplikacji, który pozostał poza ściegiem.



KONSERWACJA I CZYSZCZENIE

UWAGA: Przed rozpoczęciem jakichkolwiek czynności konserwacyjnych należy odłączyć maszynę od prądu.

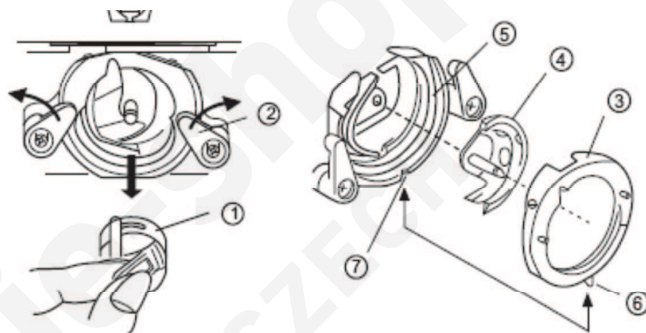
CZYSZCZENIE CHWYTACZA

Chwytaacz powinien być regularnie czyszczony, aby zapobiec m. in. zrywaniu nitki czy otrzymywaniu nieprawidłowego ścięgu.

Zdejmowanie chwytaacza:

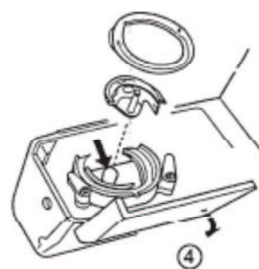
- Ustaw igłę w najwyższym położeniu obracając kołem ręcznym do siebie.
- Otwórz pokrywę chwytaacza i wyjmij bębenek.
- Przekręć oba dociski (2) w kierunkach jak pokazano na rysunku, aby wyjąć pierścień chwytaacza (3).
- Chwyć za środkowy sworzeń chwytaacza (4) i wyjmij go.

1. Bębenek
2. Dociski pierścienia chwytaacza
3. Pierścień chwytaacza
4. Chwytaacz
5. Kosz chwytaacza
6. Wypust ustalający położenie pierścienia
7. Gniazdo kosza chwytaacza



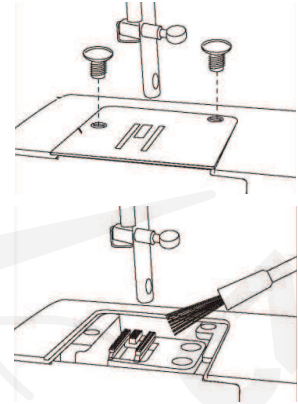
CZYSZCZENIE I OLIWIENIE CHWYTACZA

1. Usuń kurz i resztki nici oraz materiału z pierścienia (3) i chwytaacza (4).
2. Wpuść kroplę oleju na punkt kosza chwytaacza (patrz rysunek)
3. Zamontuj ponownie wszystkie części chwytaacza zaczynając od chwytaacza (4) –chwyć go za sworzeń i załóż jak pokazano na rysunku powyżej.
4. Następnie załóż pierścień (3) w koszu chwytaacza tak, aby wypust pierścienia (6) skierowany był do dołu i znalazł się dokładnie w gnieździe kosza chwytaacza.
5. Przekręć dociski pierścienia (2) do pierwotnego położenia.
6. Załóż bębenek ze szpulką.



CZYSZCZENIE ZĄBKÓW TRANSPORTERA

1. Odkręć uchwyt igły i wyjmij igłę. Zdejmij stopkę.
2. Odkręć wkręty na płytce ściegowej i wyjmij ją.
3. Oczyść ząbki transportera pędzelkiem i ponownie załóż i przykręć płytkę ściegową.
4. Aby przygotować maszynę do ponownego szycia zamocuj igłę i załóż stopkę.



UWAGA: Jeżeli maszyna jest intensywnie używana, należy często oczyszczać ząbki transportera.

OLIWIENIE MASZYNY

UWAGA: Do oliwienia maszyny używać wyłącznie oleju zalecanego przez producenta lub zakupionego w autoryzowanym serwisie. Do naoliwienia wystarczą 1-2 krople oleju, większa ilość może spowodować poplamienie szytych tkanin.

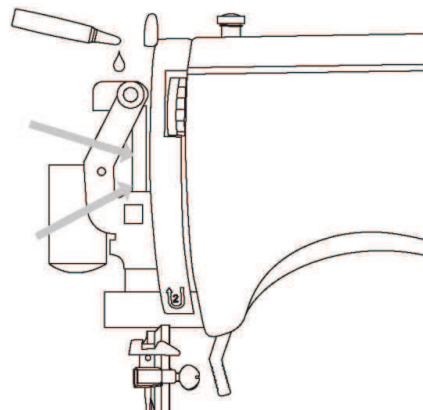
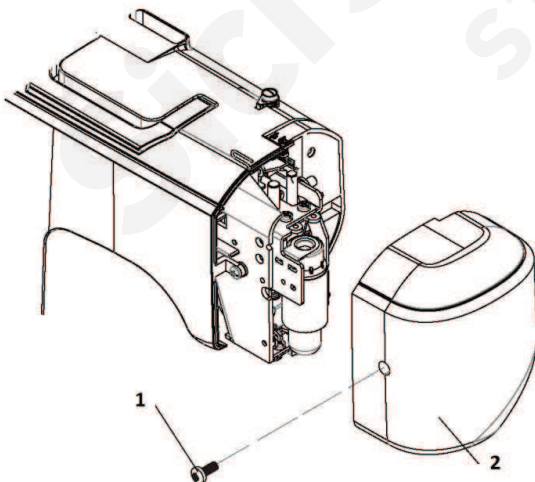
Jeżeli maszyna nie pracuje płynnie po dłuższym okresie jej nieużywania, należy ją naoliwić kilkoma kroplami po uruchomieniu.

Generalnie zaleca się oliwienie maszyny co 3-4 miesiące.

Oprócz oliwienia chwytacza czynności tej wymagają też niektóre części ruchome jak np. napęd igielnicy.

- Odkręć wkręt (1) i zdejmij pokrywę (2).
- Oczyść i naoliw części oznaczone strzałkami na rysunku.
- Załóż pokrywę górną, przykręć śrubkę.

UWAGA: Po zakończeniu oliwienia podłóż kawałek tkaniny pod stopkę i uruchom maszynę bez nitki (wciśnij rozrusznik) na kilka minut, aby usunąć nadmiar oleju.



PROBLEMY I ICH ROZWIĄZYWANIE

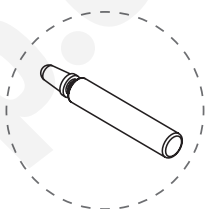
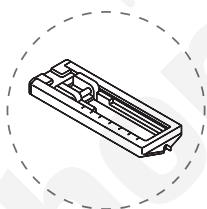
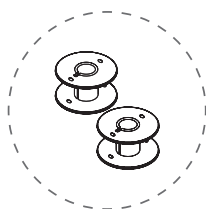
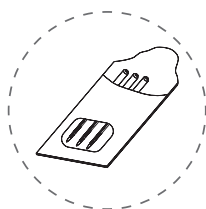
Jeżeli maszyna działa nieprawidłowo, prosimy najpierw sprawdzić w niniejszej instrukcji czy postępowaliście Państwo ściśle z jej zaleceniami (czy maszyna została włączona, czy prawidłowo została nawleczona nitka górna, czy dolna nitka prawidłowo została włożona do bębena itp., itd.) Jeżeli mimo to maszyn nie szyje prawidłowo, prosimy skonsultować się z naszym serwisem.

Problem	Przyczyna	Zalecenie
Nić górna zrywa się	Nieprawidłowo nawleczona nić górna	Nawlecz maszynę ponownie zgodnie z instrukcją
	Zbyt duże napięcie górnej nitki	Zmniejsz napięcie nitki górnej
	Igła krzywa lub stępiona	Zmień igłę na nową
	Nieprawidłowo założona igła	Ponownie załóż igłę zgodnie z instrukcją
	Nieodpowiednio dobrana grubość nici	Dobierz właściwą grubość nici
Nić dolna zrywa się	Dolna nitka nieprawidłowo założona w bębnie	Nawlecz maszynę ponownie zgodnie z instrukcją
	Resztki nici i meszek z tkanin blokują ruch wahadłowy chwytacza	Oczyść bębenek i chwytacz
	Uszkodzony bębenek	Wymień bębenek
Igła się łamie	Nieprawidłowo założona igła	Załóż igłę ponownie zgodnie z instrukcją
	Igła krzywa lub stępiona	Zmień igłę na nową
	Zbyt duże napięcie górnej nitki	Dokręć wkręt w uchwycie igły
	Zbyt duże napięcie górnej nitki	Zmniejsz napięcie nitki górnej
	Tkanina nie przesuwa się podczas szycia	Sprawdź czy transporter jest włączony
	Założona zbyt cienka igła	Dobierz właściwy rozmiar igły do szytej tkaniny
	Pokrętło wyboru ściegu przekręcono przy opuszczonej igle	Zawsze wybieraj ścieg pokrętłem przy igle ustawionej w najwyższej pozycji

Maszyna przepuszcza ściegi	Nieprawidłowo założona igła	Ponownie załóż igłę zgodnie z instrukcją
	Igła krzywa lub stępiona	Zmień igłę na nową
	Nieodpowiednio dobrana grubość nici lub rozmiar igły	Dobierz właściwy rozmiar igły i rodzaj nici do szytej tkaniny
	Nieprawidłowo nawleczona nić górna	Nawlecz maszynę ponownie zgodnie z instrukcją
Materiał marszczy się lub faluje podczas szycia	Zbyt duże napięcie górnej nitki	Zmniejsz napięcie nitki górnej
	Nieprawidłowo nawleczona nić górna	Nawlecz maszynę ponownie zgodnie z instrukcją
	Ustawiono zbyt długi ścieg. Jeżeli szyjesz bardzo cienki materiał podłóż pod niego kawałek papieru lub wkład włókninowy	Zmniejsz długość ściegu
Maszyna pętelkuje	Zbyt małe napięcie nitki górnej	Zwiększ napięcie nitki górnej
	Nieodpowiednio dobrana grubość nici lub rozmiar igły	Dobierz właściwy rozmiar igły i rodzaj nici do szytej tkaniny
Materiał nie przesuwają się w trakcie szycia	Resztki nici i meszek z tkanin blokują ząbki transportera	Oczyść ząbki transportera
	Transporter jest wyłączony	Włącz transporter
	Zbyt krótki ścieg	Zwiększ długość ściegu
Materiał przesuwają się niejednostajnie	Długość ściegu ustawiona jest na 0	Zwiększ długość ściegu
	Kończy się dolna nitka w bębnie	Nawiń nitkę na szpulkę
Maszyna nie działa	Maszyna nie jest podłączona do zasilania	Umieść wtyczkę w gniazdku
	Wyłącznik maszyny znajduje się w pozycji „0”	Ustaw wyłącznik w pozycji „1”
	Koło ręczne jest wyłączone w pozycji nawijania nitki bębna	Wciśnij koło ręczne w lewo
	Nitka zahaczyła o bolec bębna	Załaduj prawidłowo szpulkę i bębenek

Maszyna pracuje zbyt głośno lub wolno	Nitka zahaczyła o bolec bębena	Założ prawidłowo szpulkę i bębenek
	Resztki nici i meszek z tkanin blokują ząbki transportera	Oczyść ząbki transportera
	Maszyna niewystarczająco naoliwiona	Sprawdź rozdział dotyczący konserwacji maszyny
Żarówka się nie pali	Wyłącznik maszyny znajduje się w pozycji „0”	Ustaw wyłącznik w pozycji „1”
	Żarówka się przepaliła	Wymień żarówkę

AKCESORIA



УКАЗАНИЯ ПО ТЕХНИКЕ БЕЗОПАСНОСТИ

При работе с электрической швейной машиной необходимо соблюдать рекомендации по технике безопасности.

Перед началом работы на машине внимательно ознакомьтесь со всеми инструкциями.

ВНИМАНИЕ: С целью снижения риска поражения электрическим током:

1. Машину нельзя оставлять без присмотра во включенном состоянии. Сразу по окончании работы на машине, а также перед чисткой необходимо отключать швейную машину от электрической сети.
2. Всегда отключайте машину от электрической сети перед заменой лампочки освещения. Для замены необходимо использовать лампочку аналогичной мощности 15Вт.
3. Машина также должна быть отключена от сети при заправке нитки, установке челнока, замене иглы, лапки и т.д.

ПРЕДУПРЕЖДЕНИЕ: с целью снижения риска получения ожога, возгорания, поражения электрическим током или травмирования:

1. Не допускается играть с машиной. Будьте особо внимательны при работе если в помещении находятся дети.
2. Необходимо использовать машину исключительно по назначению в соответствии с настоящей инструкцией. Применять только рекомендованные производителем принадлежности в соответствии с инструкцией.
3. Не допускается использование машины в случае обнаружения повреждений на шнуре питания или штепсельной вилке. При обнаружении неисправностей в машине, в случае падения, повреждения или попадания машины в воду следует обратиться в ближайший авторизованный сервисный центр для осмотра, ремонта и электрической или механической настройки машины.
4. Не допускается работа на машине с закрытыми вентиляционными отверстиями. Необходимо исключить попадание и скапливание в вентиляционных отверстиях, а также в ножной педали пуха, пыли и кусочков ткани.
5. Необходимо исключить попадание внутрь машины через вентиляционные отверстия посторонних предметов.
6. Не использовать машину для работы вне помещения.
7. Не использовать машину в помещении, в котором распыляются какие-либо аэрозоли или имеется избыточная концентрация кислорода.
8. Шнур не должен соприкасаться с горячей поверхностью и не должен создавать препятствий при передвижении.
9. Для отключения машины от электрической сети повернуть главный выключатель в положение «О» (выключено), затем вытащить штепсель из розетки.

10. Не рекомендуется отключать машину путем вытягивания штепселя за шнур. Для отключения питания необходимо взяться непосредственно за штепсель и выдернуть его из розетки.
11. Не следует держать руки в зоне подвижных частей машины. Особое внимание следует уделять зоне движения иглы.
12. Не допускается работа на машине с поврежденной игольной пластиной. Применение несоответствующей пластины может привести к поломке иглы.
13. Не допускается применение искривленной иглы.
14. При прокладывании строчки не допускается принудительное подталкивание или вытягивание ткани, это может привести к деформации и последующей поломке иглы.
15. По окончании работы иглу следует оставлять в самом высоком положении, это позволит избежать поломки или иных повреждений иглы.
16. При проведении каких-либо манипуляций в зоне иглы, таких как заправка нитки, замена иглы, замена челнока, лапки и т.д., необходимо выключить машину, установив главный выключатель в положение "0" (выключено).
17. При снятии защитной крышки для смазки механизмов или выполнения любых других манипуляций по регулировке машины необходимо отключить машину от электрической сети.

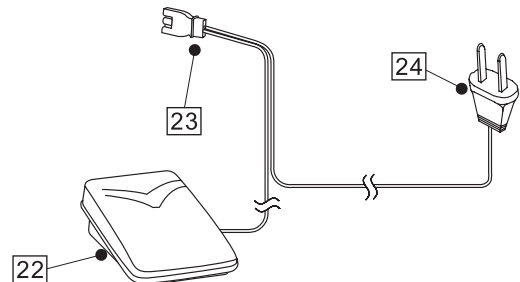
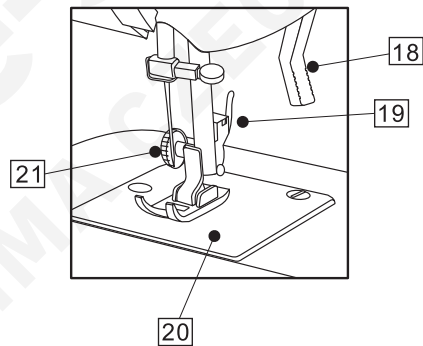
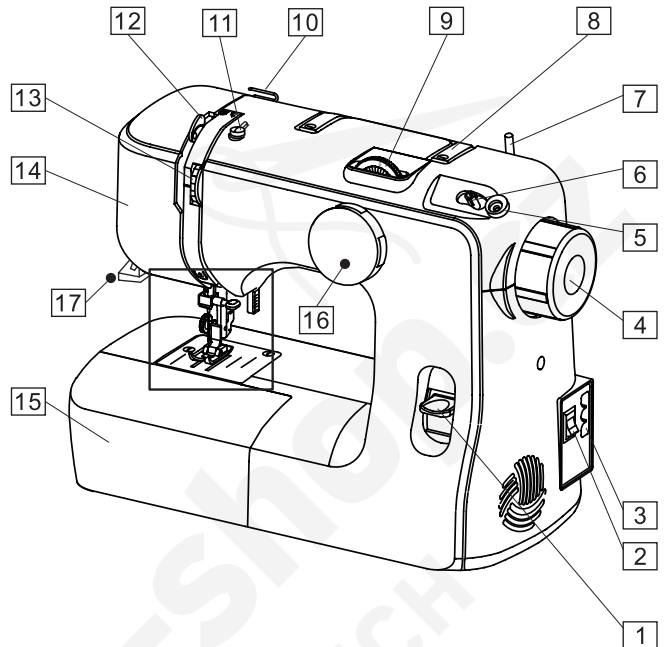
СЛЕДУЕТ СОХРАНИТЬ ДАННУЮ ИНСТРУКЦИЮ ПО ЭКСПЛУАТАЦИИ

СОДЕРЖАНИЕ

УКАЗАНИЯ ПО ТЕХНИКЕ БЕЗОПАСНОСТИ	96
ОСНОВНЫЕ ДЕТАЛИ	99
ПОДКЛЮЧЕНИЕ МАШИНЫ К ЭЛЕКТРОСЕТИ	100
НОЖНОЙ ПРИВОД (ПЕДАЛЬ)	100
ПОДСВЕТКА	101
СВОБОДНЫЙ РУКАВ	101
БОКС ДЛЯ ИНСТРУМЕНТОВ	101
ЗАМЕНА ПРИЖИМНОЙ ЛАПКИ (СИСТЕМА MATIC)	102
ЗАМЕНА ИГЛЫ	102
ИЗВЛЕЧЕНИЕ И УСТАНОВКА ШПУЛЬНОГО КОЛПАЧКА	103
НАМОТКА НИТКИ НА ШПУЛЬКУ	103
УСТАНОВКА ШПУЛЬКИ В ШПУЛЬНОМ КОЛПАЧКЕ	104
ЗАПРАВКА ВЕРХНЕЙ НИТКИ	105
ВЫТЯГИВАНИЕ НИЖНЕЙ НИТКИ	106
РЕГУЛИРОВКА НАТЯЖЕНИЯ ВЕРХНЕЙ НИТКИ	106
НАТЯЖЕНИЕ НИТКИ ДЛЯ СТРОЧКИ ЗИГЗАГ	107
ВЫБОР СТРОЧКИ	107
РЕГУЛИРОВКА ДЛИНЫ СТЕЖКА	108
РЕГУЛИРОВКА НАТЯЖЕНИЯ НИЖНЕЙ НИТКИ	108
РЕВЕРС	108
НАЧАЛО РАБОТЫ	109
ОБОЗНАЧЕНИЯ НА ИГОЛЬНОЙ ПЛАСТИНЕ	109
ПРИМЕНЕНИЕ СТРОЧЕК	110
ОБМЕТКА ПЕТЕЛЬ	111
ПРИШИВАНИЕ МОЛНИИ	111
ПРИШИВАНИЕ АППЛИКАЦИЙ	112
УХОД И ЧИСТКА	112
ЧИСТКА И СМАЗКА ЧЕЛНОЧНОГО УСТРОЙСТВА	112
ЧИСТКА МЕХАНИЗМА ПОДАЧИ ТКАНИ	113
СМАЗКА МАШИНЫ	113
НЕИСПРАВНОСТИ И ИХ УСТРАНЕНИЕ	114
ИНСТРУМЕНТЫ И АКСЕССУАРЫ	116

ОСНОВНЫЕ ДЕТАЛИ

1. Рычаг реверсной строчки
2. Включатель / Выключатель
3. Разъем
4. Маховик
5. Ограничитель намотки шпульки
6. Стержень намотки шпульки
7. Катушечный стержень
8. Ручка для транспортировки машины
9. Регулятор длины стежка
10. Нитенаправитель
11. Нитенаправитель
12. Нитепритягиватель
13. Нитенатяжитель
14. Крышка
15. Платформа-приставка
16. Регулятор выбора строчки
17. Нитеобрезатель
18. Рычаг подъема лапки
19. Стержень лапки
20. Игльная пластина
21. Винт лапки
22. Ножной привод (педаль)
23. Штепсель машины
24. Штепсель



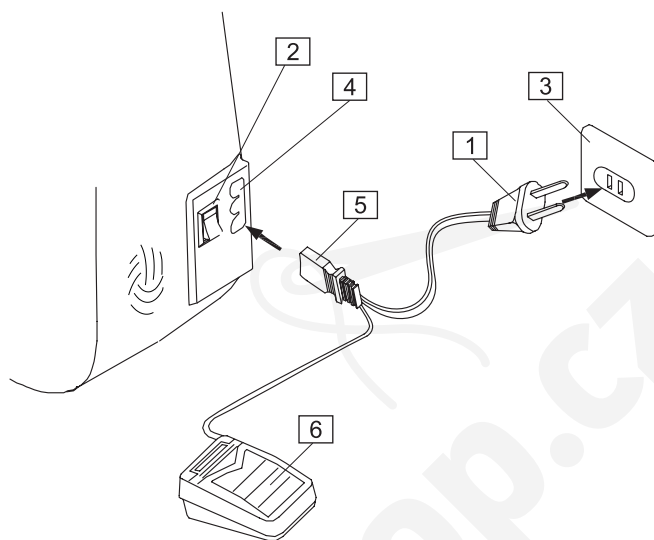
ПОДКЛЮЧЕНИЕ МАШИНЫ К ЭЛЕКТРОСЕТИ

Перед подключением к электросети убедитесь, что напряжение и частота электросети подходят для машины.

Выключатель электропитания (2) должен находиться в положении "0".

Подключите педаль (6) при помощи штепселя (5) в соответствующий разъем машины, а вилку шнура питания (1) в розетку (3).

Установите выключатель электропитания в положение "1", одновременно включится подсветка.

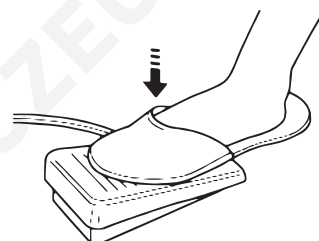


НОЖНОЙ ПРИВОД (ПЕДАЛЬ)

Для начала работы нажмите на педаль.

С помощью педали регулируется скорость шитья.

Чем сильнее вы нажимаете на педаль, тем быстрее машина шьет.

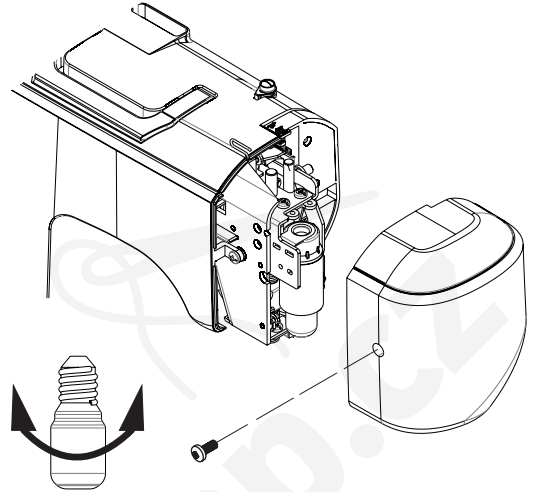


ПОДСВЕТКА

ВНИМАНИЕ: Прежде чем заменить лампу выключите машину и отключите от сети.

Лампа подсветки расположена за панелью. Для замены лампы:

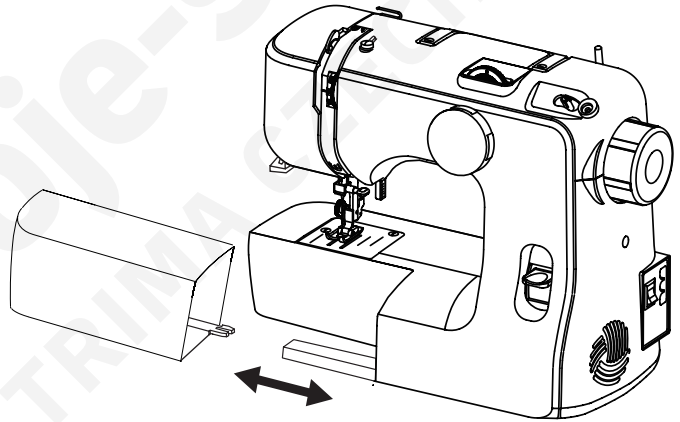
- Отвинтите винт в крышке
- Снимите крышку
- Выкручивайте лампу влево
- Новую лампу вкручивайте вправо
- Прикрутите крышку



СВОБОДНЫЙ РУКАВ

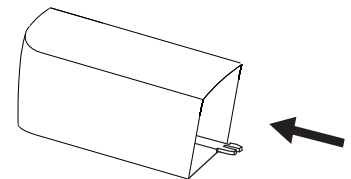
Отодвигайте платформу-приставку влево, как показано на рисунке.

После снятия платформы получаем свободный рукав, который облегчает шитье труднодоступных мест (рукава и т.п.)



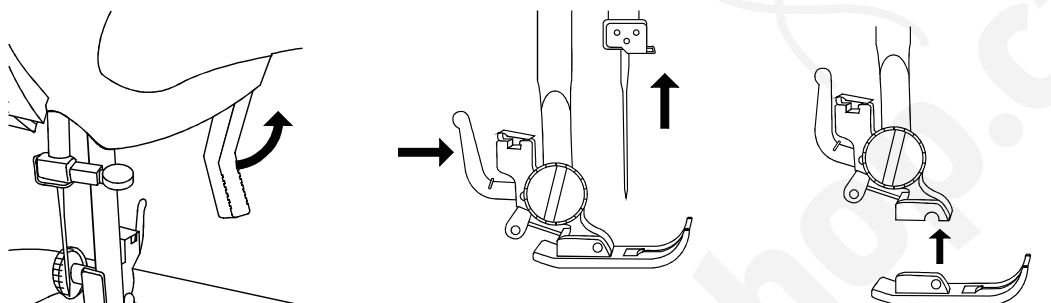
БОКС ДЛЯ ИНСТРУМЕНТОВ

Инструменты и аксессуары хранятся внутри бокса, как показано на рисунке.



ЗАМЕНА ЛАПКИ (СИСТЕМА MATIC)

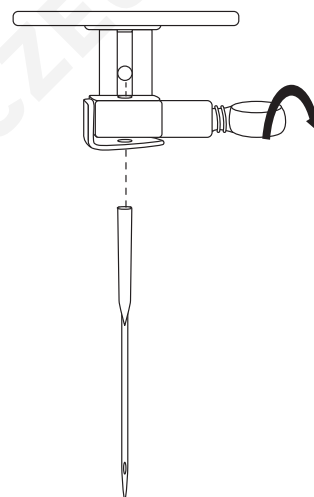
- Повернуть маховик на себя, так, чтобы игла оказалась в крайнем верхнем положении.
- Если лапка опущена, поднять ее.
- Нажмите на себя рычаг, расположенный позади лапки.
- Лапка снята.
- Расположите лапку на игольной пластине так, чтобы ее крепежный болт находился как раз под пазом держателя лапки.
- Опустите рычаг, чтобы лапка зафиксировалась.



ЗАМЕНА ИГЛЫ

Выключите машину из сети электропитания.

- Установите игловодитель в крайнее верхнее положение, поворачивая маховик на себя.
- Опустите прижимную лапку.
- Освободите крепежный винт на игловодителе, вращая его против часовой стрелки.
- Вытащите иглу
- Вставьте новую иглу в иглодержатель вверх до упора, сориентировав ее плоской стороной от себя.
- Крепко затяните крепежный винт игловодителя отверткой.

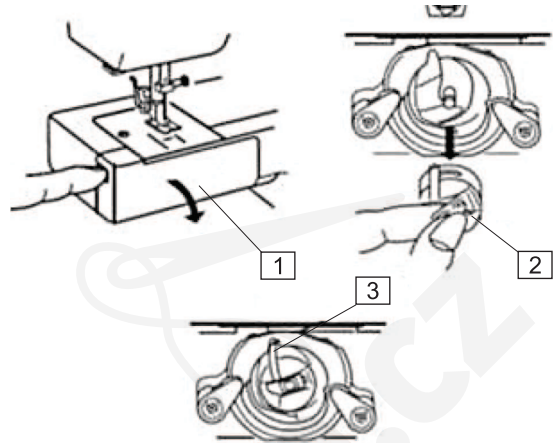


Используйте иглы хорошего качества. Система игл:

130/705 H. Заменяйте иглы искривленные и тупые, такие иглы часто являются причиной спутанных петель, затяжек и даже повреждения механизмов машины. Также следует помнить о соответствующем выборе иглы в зависимости от толщины материала (чем толще материал, тем толще игла – больший размер: 70,80, 90, 100). Для эластичных материалов (стрейч) рекомендуется использование игл с шарообразным острием.

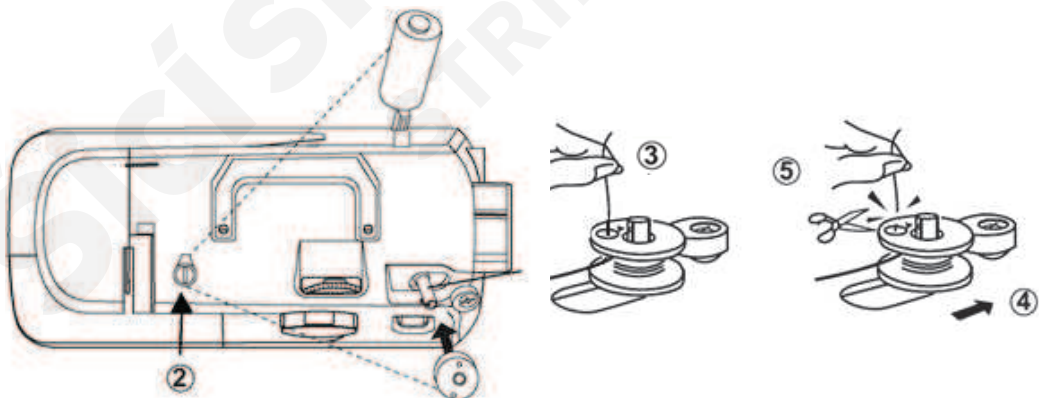
ИЗВЛЕЧЕНИЕ И УСТАНОВКА ШПУЛЬНОГО КОЛПАЧКА

- Отодвиньте платформу-приставку влево и откройте челночный отсек (1).
- Поднимите иглу максимально вверх, поворачивая маховик на себя.
- Открыв защелку (2) шпульного колпачка, выньте его из челнока.
- Устанавливая шпульный колпачок палец (3) должен войти в гнездо челнока.



НАМОТКА НИТКИ НА ШПУЛЬКУ

1. Оттянуть маховик вправо (от себя) (1). Внимание: в таком положении при нажатии на педаль игла не двигается – работает только мотор, машина не шьет.
2. Установите катушку на катушечный стержень, вытяните нитку из катушки и протяните через натяжитель (2).
3. Протяните нитку через отверстие в шпульке изнутри наружу (3) и установите шпульку на стержне моталки.
4. Толкните стержень моталки со шпулькой вправо (4).
5. Придерживая конец нитки, нажмите на педаль. Остановите машину после намотки нескольких витков и отрежьте нитку рядом с отверстием в шпульке (5).

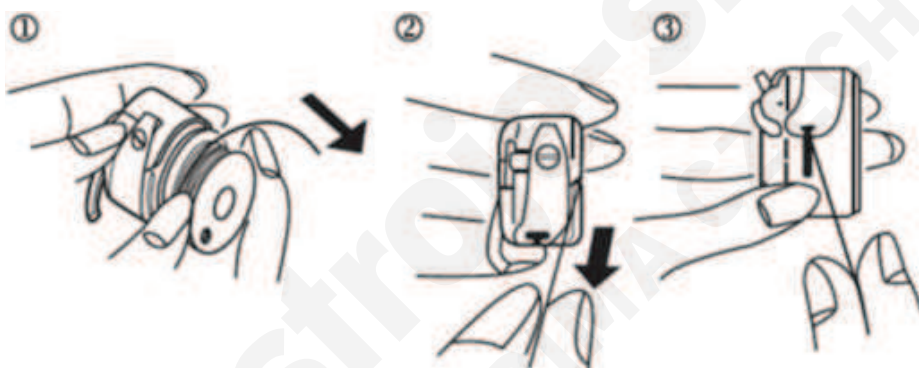


6. Нажмите на педаль повторно. Когда шпулька будет полностью намотана остановите машину. Толкните стержень моталки влево (6), обрежьте нитку.
7. Нажать на маховик влево до исходного положения (7). В таком положении при нажатии на педаль игла снова будет двигаться.



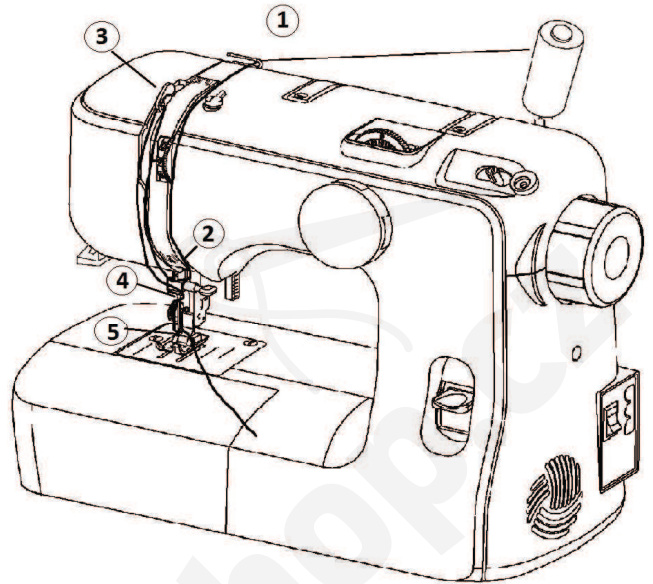
УСТАНОВКА ШПУЛЬКИ В ШПУЛЬНОМ КОЛПАЧКЕ

1. Поместите шпульку в шпульный колпачок. Нитка должна двигаться по ходу часовой стрелки (1).
2. Пропустите нить через паз в шпульном колпачке (2).
3. Протяните нить через пружину регулировки натяжения нитки (3).
4. Вытяните около 10 см нитки.

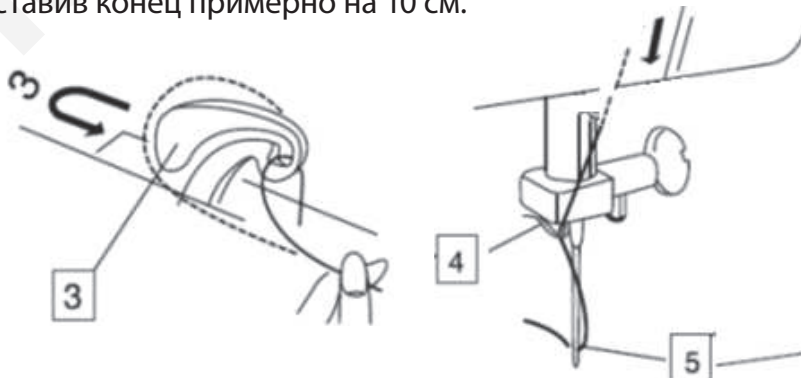
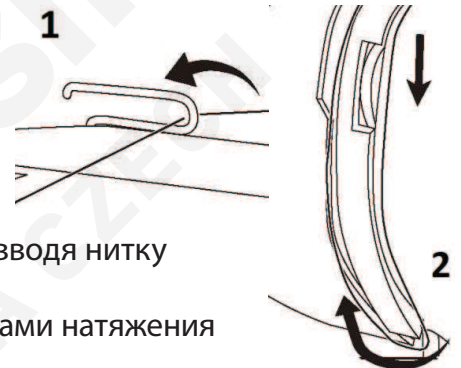


ЗАПРАВКА ВЕРХНЕЙ НИТКИ

Неправильная последовательность заправки нитки может стать причиной обрыва нитки, пропуска стежков, присбаривания материала.

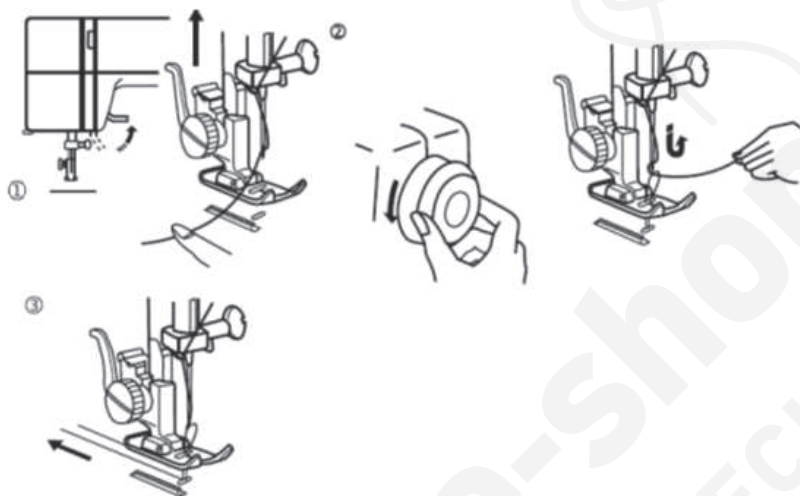


1. Установите иглу в крайнем верхнем положении, поворачивая маховик на себя, и поднимите лапку.
2. Поместите катушку на катушечном стержне, нитка должна быть вытянута из-за катушки, как показано на рисунке.
3. Пропустите нить через нитенаправитель (1), вводя нитку справа.
4. Ведите нитку вниз и пропустите между шайбами натяжения регулятора (2)
5. Ведите нить вверх над шайбами (2) сильно натягивая.
6. Введите нитку в отверстие нитепритягивателя справа на лево (3).
7. Протяните нитку вниз к игле через направляющую нитки (4) и через направляющую на уровне иглы (4)
8. Введите нитку в игольное ушко спереди назад (5) и заведите нитку под лапку, оставив конец примерно на 10 см.



ВЫТЯГИВАНИЕ НИЖНЕЙ НИТКИ

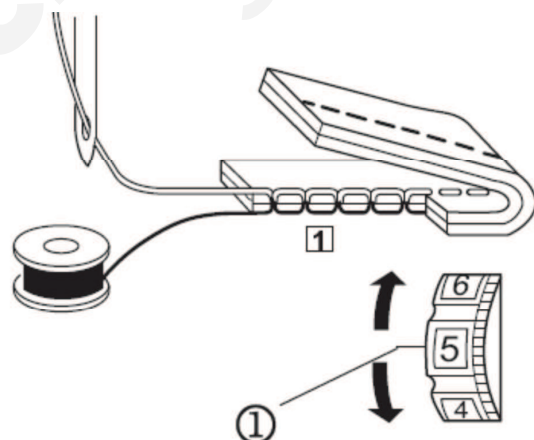
1. Поднимите прижимную лапку (1) и слегка придерживайте верхнюю нить левой рукой (2).
2. Медленно поворачивайте маховик по направлению к себе, до тех пор пока игла не окажется в крайнем верхнем положении (2).
3. Слегка потяните за верхнюю нить, пока не покажется петля нижней (2).
4. Оставьте концы верхней и нижней ниток (примерно 15 см) и заведите их за лапку (3).



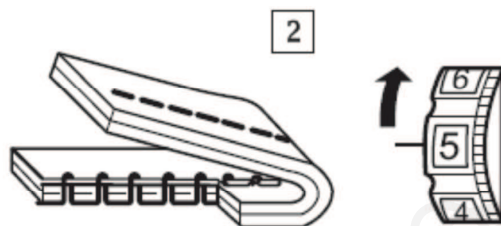
РЕГУЛИРОВКА НАТЯЖЕНИЯ ВЕРХНЕЙ НИТКИ

При шитье прямой строчкой верхняя и нижняя нитки должны переплетаться в центре двух слоев ткани.

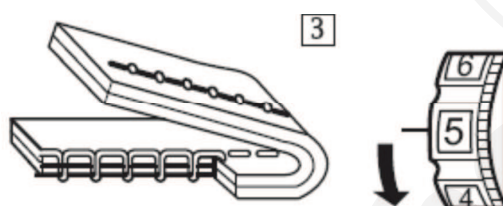
1. Задайте желаемое значение натяжения нити при помощи регулятора натяжения нити, расположив установочную отметку напротив соответствующей цифры, в зависимости от толщины и количества слоев шитого материала, а также вида строчки.



2. Если верхняя нитка слишком натянута, то перелетение образуется близко от верхнего слоя материала; материал морщится, а строчка легко рвется. В таком случае следует уменьшить натяжение верхней нитки поворачивая регулятор до нужного положения.



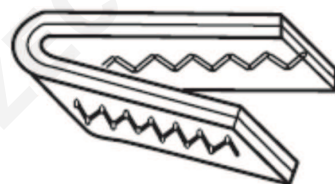
3. Если верхняя нитка не натянута, то переплетение происходит в нижнем слое материала. В этом случае следует увеличить натяжение нитки.



НАТЯЖЕНИЕ НИТКИ ДЛЯ СТРОЧКИ ЗИГЗАГ

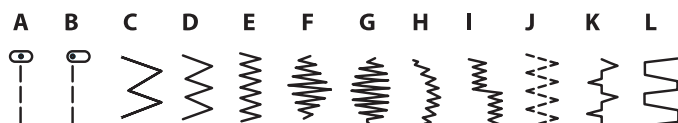
Чтобы зигзагообразная строчка получилась качественной, напряжение нити должно быть немного слабее, чем в прямой строчке.

Верхняя нить должна слегка выступать с изнаночной стороны ткани.



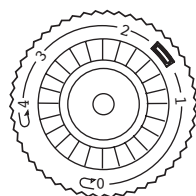
ВЫБОР СТРОЧКИ


1. Перед изменением вида строчки необходимо вывести иглу из материала.
2. Для выбора строчки установите регулятор напротив символа, обозначающего желаемый тип строчки (A-L). Ширина стежка устанавливается только для строчки зигзаг и можно ее выбрать между программами С (более широкий стежок) и Е (более узкий).



РЕГУЛИРОВКА ДЛИНЫ СТЕЖКА

Для изменения длины стежка необходимо установить регулятор на соответствующей величине от 0 до 4 мм. Чем больше величина, тем длиннее стежок.



 означает регулировку для функции обметки петель.

РЕГУЛИРОВКА НАТЯЖЕНИЯ НИЖНЕЙ НИТКИ

Обычно натяжение нижней нитки не требует регулировки, оно устанавливается фабрично и подходит для большинства швейных операций.

Правильное натяжение: нитка, заправленная в шпульном колпачке, раскручивается со шпульки свободно, но одновременно с небольшим сопротивлением.

Изменение натяжения может быть рекомендовано, если материал очень тонкий или очень плотный.

Регулировка натяжения производится легким закручиванием или откручиванием винта шпульного колпачка, как показано на рисунке.

Для этого воспользуйтесь наименьшей отверткой из набора.

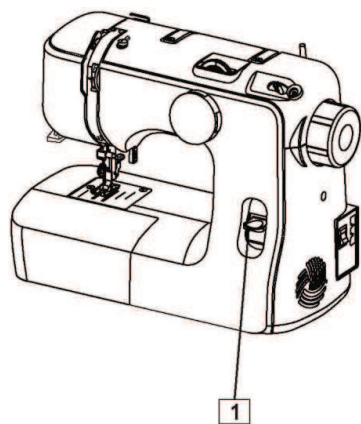
Чтобы увеличить натяжение нижней нитки закручивайте винт по ходу часовой стрелки, чтобы уменьшить – против часовой стрелки.



РЕВЕРС

Для закрепления шва нужно прошить несколько стежков в обратном направлении. Нажмите на рычаг реверсной строчки (1) – ткань подается в обратном направлении.

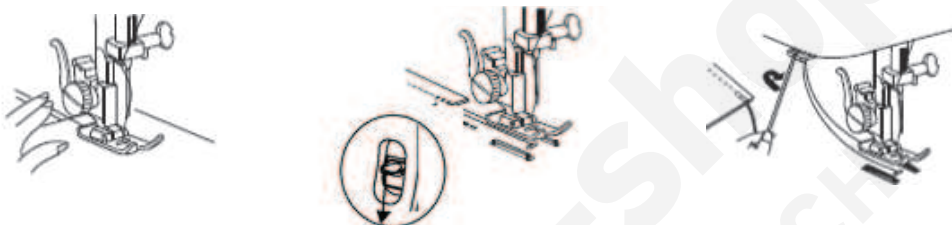
Чтобы вернуться в обычный режим, просто отпустите рычаг.



НАЧАЛО РАБОТЫ

Перед началом работы всегда выполняйте несколько пробных строчек на отрезанном лоскутке материала.

1. Поднимите лапку, положите материал.
2. Поворачивая маховик на себя введите иглу в материал. Опустите лапку. Убедитесь, что нитка прошла под лапкой и за нее. Нажмите на педаль и начните шить.
3. Материал продвигается зубьями двигателя материала.
4. Для закрепки конечного шва нажмите на рычаг реверса и прошейте несколько стежков в обратном направлении.
5. По окончании шитья игла должна находиться в крайнем верхнем положении. Для извлечения материала поднимите лапку и выньте материал за лапкой.
6. Отрежьте нитку, например пользуясь нитеобрезателем, расположенным сзади за лапкой. Оставьте около 15 см нитки.

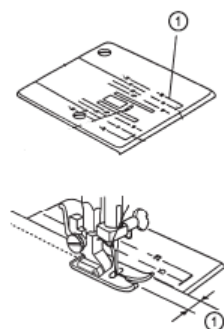


ОБОЗНАЧЕНИЯ НА ИГОЛЬНОЙ ПЛАСТИНЕ


Линии на игольной пластине помогают сохранять одинаковое расстояние от шва до края материала.


Расстояние от строчки (а именно от места прокалывания иглы) до края обозначено на рисунке.


Значения на игольной пластине	10	15	20	3/8	4/8	5/8	6/8
Odległość w cm	1.0	1.5	2.0	1.0	1.3	1.6	1.9





ПРИМЕНЕНИЕ СТРОЧЕК


 ПРЯМАЯ СТРОЧКА (А,В) имеет широкое назначение: подрубка, присбаривание, стежка, пришивание резинки, тесьмы, т.д.

 ЗИГЗАГ (установите регулятор выбора строчки между С - Е для получения необходимой ширины стежка) – вторая по частоте использования строчка. Применяется при обметке краев материала, пришивании пуговиц, обметке петель, а также при вышивке, шитье декоративными сатиновыми строчками (часто густой зигзаг). Шейте с универсальной лапкой или лапками специального назначения (для пуговиц, петель, сатиновой строчки, вышивки и т.п.)

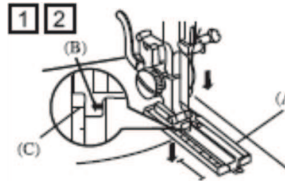

 ТРЕХСТУПЕНЧАТЫЙ (ЭЛАСТИЧНЫЙ ЗИГЗАГ – J) применяется для обработки края стрейчевых материалов (например купальных костюмов из лайкры) или материалов со склонностью присбариваться после шитья. Этот шов растягивается вместе с материалом. Он также идеален для штопки, пришивания эластичной тесьмы. Шейте по краю материала, а затем обрежьте край. Используйте универсальную лапку.

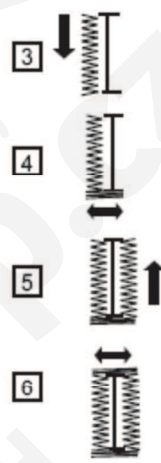
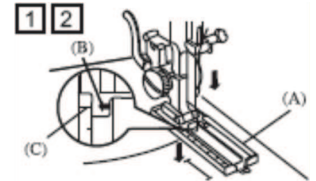
 ЭЛАСТИЧНАЯ ШАГОВАЯ СТРОЧКА (L) Особенно полезна при пришивании широкой резинки (свыше 3 мм). Также можно использовать такую строчку для шитья более плотных материалов и соединения материалов встык. Универсальная лапка.

 ДЕКОРАТИВНЫЕ САТИНОВЫЕ (F,G,H,I) Как следует из названия данные строчки находят самое широкое применение в декоративном шитье. Наиболее эффектно эти строчки выглядят при длине стежка 0,5-1.

 ПОТАЙНАЯ СТРОЧКА (K) используется для подшивания юбок, брюк – такой шов не виден на лицевой стороне ткани. Для этого шва необходимо идеально подобрать цвет ниток под цвет ткани. Используйте универсальную лапку и направляющую для потайного шва, либо специальную лапку для потайного шва.

ОБМЕТКА ПЕТЕЛЬ

1. Положите пуговицу на ткани и обозначьте начало и конец, чтобы определить длину петли.
2. Установите лапку так, чтобы шкала находилась спереди. Перенесите длину петли с материала на шкалу лапки. Установите лапку так, чтобы точка С на лапке была на одном уровне с точкой В на материале. Опустите лапку.
3. Установите регулятор выбора строчки в позиции  (левая сторона петли). Опустите иглу в ткань в месте начала строчки. Прострочите необходимую длину левой стороны петли и остановите машину. Поднимите лапку, поворачивая маховик поднимите иглу в крайнее верхнее положение.
4. Установите регулятор выбора строчки в позиции . Проложите 4-6 стежков, поворачивая маховик поднимите иглу в крайнее верхнее положение.
5. Установите регулятор выбора строчки в позиции  (правая сторона петли). Прострочите правую сторону петли той же длины, что и левая сторона. Остановите машину. Поворачивая маховик поднимите иглу в крайнее верхнее положение.
6. Установите регулятор выбора строчки в позиции . Проложите 4-6 стежков, поворачивая маховик поднимите иглу в крайнее верхнее положение.
7. Поднимите прижимную лапку и вытяните ткань из-под лапки. Обрежьте нитки. Прорежьте петлю вспарывателем. Не повредите швы.



ПРИШИВАНИЕ МОЛНИИ

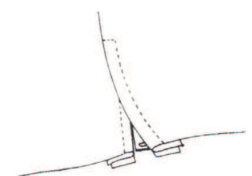
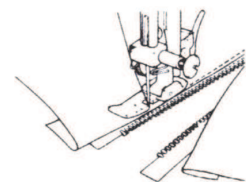
Выбрать прямую строчку "А".

Длину стежка установить между 1,5-4.

Натяжение верхней нитки – в пределах 4-6

В зависимости от того, какая сторона молнии шьется (правая или левая) лапка должна быть рядом с зубчиками молнии.

1. Установите лапку для пришивания молнии.
2. Расположите молнию на материале и положите под лапку.
3. Расположите лапку так, чтобы шов был как можно ближе к зубчикам молнии. *ozsuń suwak zanim stopka dojdzie do uchwytu zamka.*



ПРИШИВАНИЕ АППЛИКАЦИЙ

Выбрать строчку зигзаг (между С-Е)

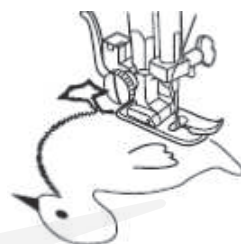
Длина стежка: 0,5-1

Натяжение верхней нитки 1-4

Сила прижима лапки 2

Лапка универсальная

1. Приметайте или приутюжьте аппликацию к материалу.
2. Шейте точно по краю, чтобы строчка не выходила за пределы аппликации.
3. При шитье по окружности оставьте иглу в материале, поднимите лапку и осторожно поворачивайте материал.
4. Обрежьте края аппликации, которые остались за швом



УХОД И ЧИСТКА

ВНИМАНИЕ: Перед чисткой необходимо отключить машину от электросети.

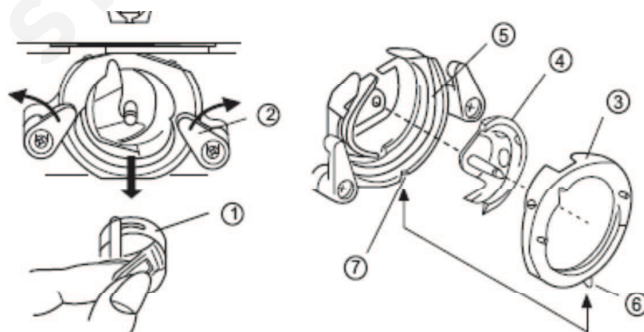
ЧИСТКА ЧЕЛНОЧНОГО УСТРОЙСТВА

Челнок необходимо регулярно чистить во избежание напр. обрыва нитки или получения неправильной строчки.

Извлечение челнока:

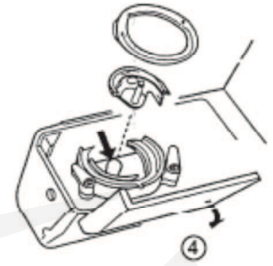
- Установите иглу в крайнее верхнее положение, поворачивая маховик на себя.
- Откройте крышку и извлеките шпульный колпачок.
- Поверните оба рычага (2) в направлениях, как показано на рисунке, чтобы извлечь кольцо (3).
- Возьмитесь за центральный стержень челнока (4) и извлеките его.

1. Шпульный колпачок
2. Рычаги крепления челнока
3. Накладное кольцо
4. Челнок
5. Направитель челнока
6. Выступ челнока
7. Гнездо челнока



ЧИСТКА И СМАЗКА ЧЕЛНОКА

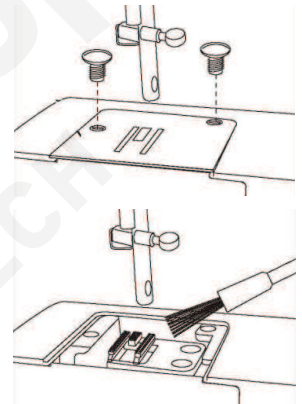
1. Удалите пыль, пух, кусочки нитей и материала из кольца (3) и челнока (4).
2. Капните каплю масла в центр втулки, как показано на рисунке ниже.
3. Соберите челночное устройство, начиная с челнока (4) – возьмите его за втулку и вставьте (см. рисунок выше).
4. Вставьте кольцо (3) так, чтобы выступ (б) оказался точно в гнезде челнока.
5. Поверните рычаги крепления челнока (2) в начальное положение.
6. Вставьте шпульный колпачок со шпулькой.



ЧИСТКА МЕХАНИЗМА ПОДАЧИ ТКАНИ

1. Снять иглу и прижимную лапку.
2. Открутить винты игольной пластины и снять пластину.
3. Очистить зубчатые рейки кисточкой и прикрутить игольную пластину.
4. Вставить иглу и прижимную лапку.

ВНИМАНИЕ: Если машина часто используется, следует часто чистить зубчатые рейки.



СМАЗКА МАШИНЫ

ВНИМАНИЕ: Для смазки машины используйте масло, рекомендованное изготовителем либо авторизированным сервисным центром.

Для смазки достаточно 1-2 капли масла, большее количество может оставлять пятна на шитых материалах.

Если машина какое-то время не использовалась и не шьет плавно, следует ее смазать несколькими каплями масла.

Рекомендуется смазывать машину каждые 3-4 месяца.

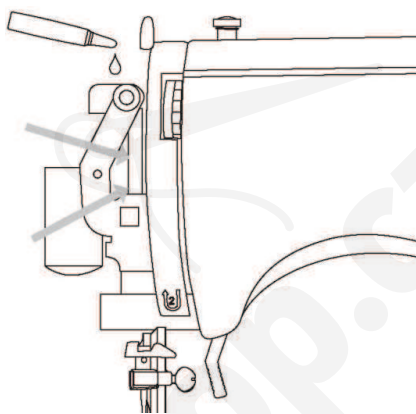
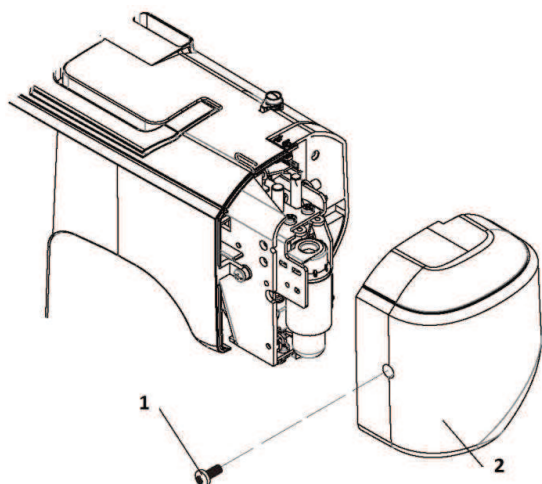
Кроме челночного устройства следует также смазывать подвижные части машины, например привод игловодителя.

Открутить винт (1) и снять крышку (2).

Очистить и смазать детали, показанные на рисунке.

Вставить крышку, закрутить винт.

ВНИМАНИЕ: По окончании смазки положите лоскуток материала под лапку и включите машину без нитки (нажмите на педаль) на несколько минут, чтобы удалить излишки масла.



НЕИСПРАВНОСТИ И ИХ УСТРАНЕНИЕ

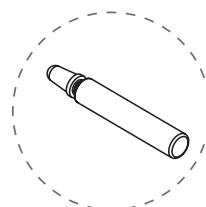
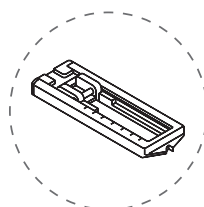
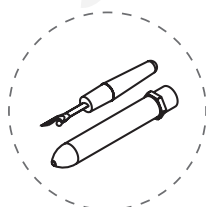
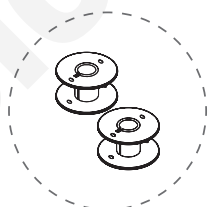
Если машина неправильно шьет, проверьте, правильно ли вы следовали инструкции (включение машины, заправка нитки и т.д.) Если несмотря на это машина шьет неправильно, просим связаться с нашим сервисным обслуживанием.

Неисправность	Причина	Исправление
Обрыв верхней нитки	Неправильная заправка верхней нитки	Заправить нитки заново
	Сильное натяжение верхней нитки	Уменьшить натяжение верхней нитки
	Игла искривлена или затуплена	Заменить иглу на новую
	Игла неправильно установлена	Вставить иглу заново
	Толщина нитки подобрана неправильно	Подобрать соответствующую толщину нитки

Обрыв нижней нитки	Нижняя нитка неправильно заправлена в челноке	Заправить нитку заново
	Засорился шпульный колпачок	Прочистить шпульный колпачок и челнок
	Поврежден шпульный колпачок	Заменить шпульный колпачок
Ломается игла	Игла неправильно установлена	Вставить иглу заново
	Игла искривленна или затуплена	Заменить иглу на новую
	Игла неправильно прикручена	Закрутить винт иглодержателя
	Слишком большое натяжение верхней нитки	Уменьшить натяжение верхней нитки
	Материал не двигается во время шитья	Проверить, включен ли двигатель материала
	Установлена слишком тонкая игла	Подобрать соответствующий размер иглы
	Регулятор выбора строчки поворачивался при опущенной игле	Всегда выбирайте строчку, установив иглу в крайнем верхнем положении
Пропуск стежков	Неправильно установлена игла	Вставить иглу заново
	Игла искривленна или затуплена	Заменить иглу на новую
	Неправильно подобрана толщина нитки или иглы	Подобрать соответствующую толщину нитки и иглы
	Неправильно заправлена верхняя нитка	Заправить машину заново
Материал морщится и собирается	Слишком большое натяжение верхней нитки	Уменьшить натяжение верхней нитки
	Неправильно заправлена верхняя нитка	Заправить машину заново
	Выбран слишком длинный стежок. Если шьется очень тонкий материал, подложите под него лист бумаги	Уменьшить длину стежка
Образование петель	Слишком малое натяжение верхней нитки	Увеличить натяжение верхней нитки
	Неправильно подобрана толщина нитки или иглы	Подобрать соответствующую толщину нитки и иглы

Материал не подается	Засорены зубья двигателя материала	Очистить зубья двигателя материала
	Двигатель материала отключен	Включить двигатель материала
	Слишком короткий стежок	Увеличить длину стежка
Материал подается неравномерно	Длина стежка установлена на 0	Увеличить длину стежка
	Закончилась нитка на шпульке	Намотать нитку на шпульку
Машина не работает	Машина не подключена к сети	Вставить штепсель в гнездо
	Выключатель машины находится в положении „0”	Установить выключатель в положении „I”
	Маховик выключен в положении намотки шпульки	Нажать на маховик влево
	Нитка запуталась в шпульном коплачке	Правильно установить шпульку и шпульный колпачок
Машина работает очень громко или медленно	Нитка запуталась в шпульном коплачке	Правильно установить шпульку и шпульный колпачок
	Засорены зубья двигателя материала	Очистить зубья двигателя материала
	Машина недостаточно смазана	См. раздел о смазке машины
Лампочка не горит	Выключатель машины находится в положении „0”	Установить выключатель в положении „I”
	Лампочка перегорела	Заменить лампочку

ИНСТРУМЕНТЫ И АКСЕССУАРЫ



Šicí stroje-shop.cz
STRIMA CZECH




Šicístroje-shop.cz
STRIMA CZECH

Šicístroje-shop.cz
STRIMA CZECH



